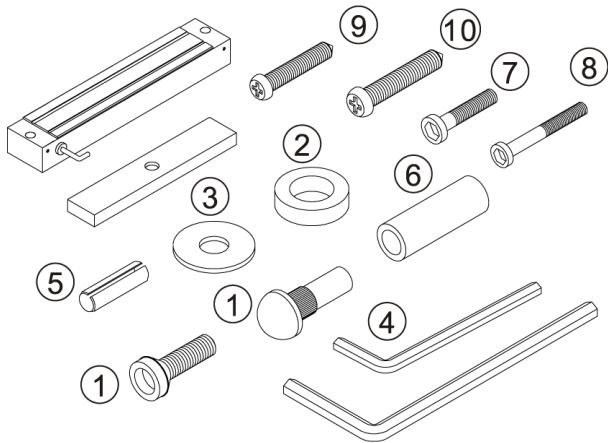


- Водонепроницаемый замок.
- Корпус из нержавеющей стали.
- Подходит для наружной установки.
- Датчик положения двери.

### Технические характеристики:

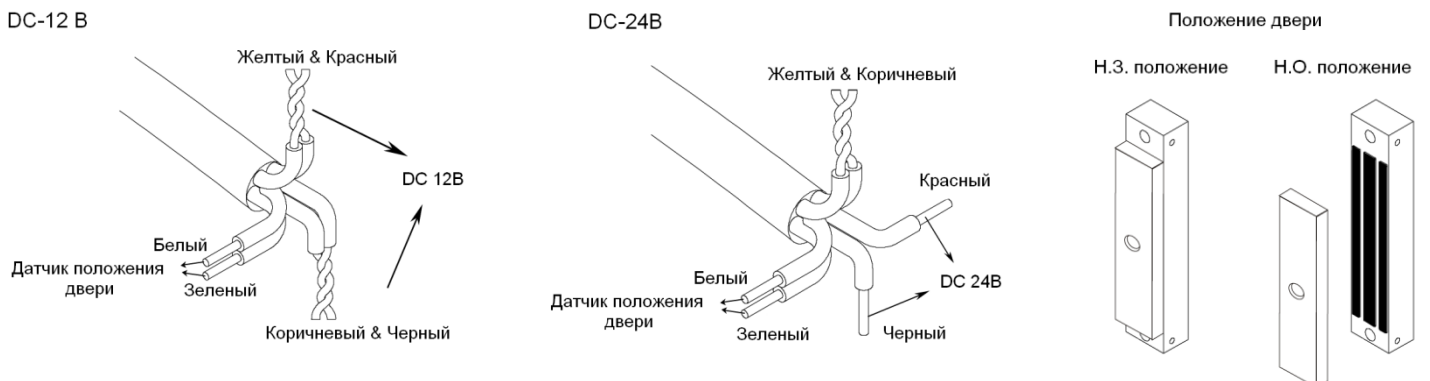
Напряжение питания:	DC 12В / DC 24В
Потребляемый ток:	420мА/12В 210мА/24В
Усилие удержания:	250 кг
Диапазон рабочих температур:	-10 ~ 7 ,
Размеры замка:	210x42x28.5мм
Размеры якоря:	185x38x12мм
Вес:	2300г
Гарантийный срок:	1 год

### Комплектация:



Тип		Кол-во
1	Болт	1
2	Резиновая прокладка	2
3	Шайба	3
4	Шестигранник	2
5	Штифт	2
6	Втулка	1
7	Винт М4х30мм	2
1	Винт М4х40мм	2
9	Винт М4х35мм	2
10	Винт М4х50мм	2

### Схема подключения:



\* Нагрузка на контакты датчика положения двери (0.25А / 30В DC)

## Установка:

1. Определить тип открывания двери (Рис.1, Рис.2, Рис.3)  
Обратите внимание, что на Рис.1 и Рис.3. используются дополнительные крепежные кронштейны (BR-200GZ и BR-200GL), которые не входят в комплект и приобретаются отдельно.
2. Определить место установки на дверной коробке и на дверном полотне, предусмотреть место для монтажа кабеля.
3. Закрепить замок и якорь на местах согласно схеме.
4. Подключить провода согласно схеме подключения.

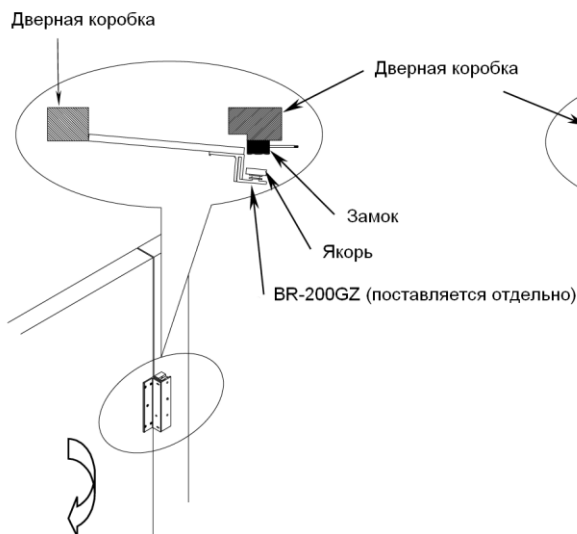


Рис.1

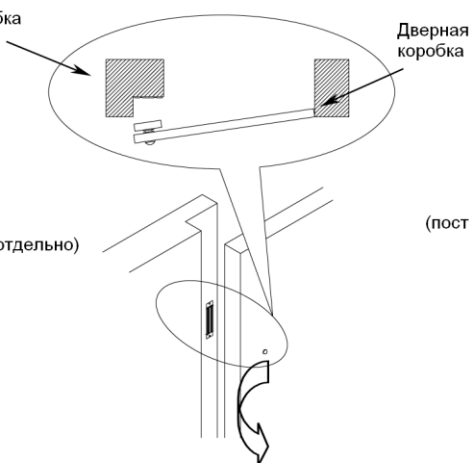


Рис.2

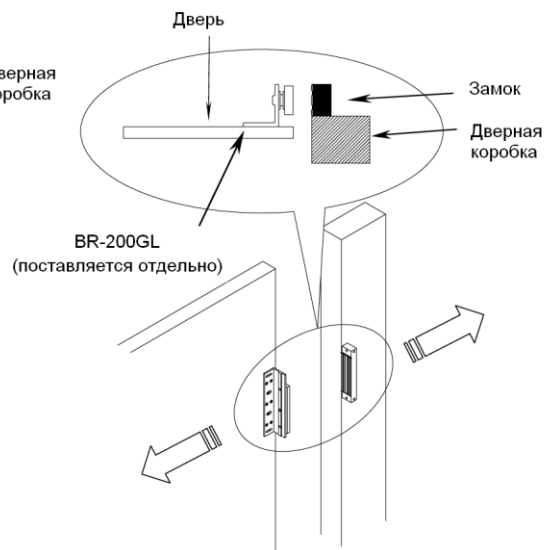


Рис.3

