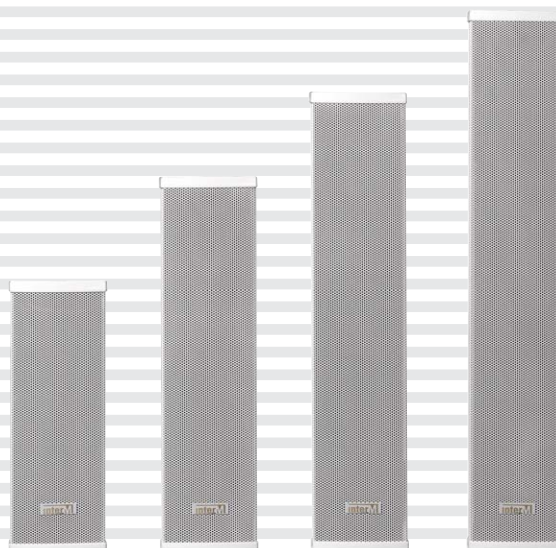


Руководство пользователя

Трансляционные
настенные громкоговорители
колонного типа
CU-910V/920V/930V/940V



interM

Содержание

Распаковка и установка.....	2
Возможности.....	3
Установка.....	3
Подключение.....	4
Диаграммы направленности.....	6
Амплитудно-частотные характеристики.....	7
Структурная схема.....	7
Технические характеристики.....	8
Комплектность.....	9
Сертификаты.....	9
Адрес производителя.....	9
Гарантии производителя.....	9

Распаковка и установка

Установка и обслуживание в работе изделия не вызовет у Вас затруднений. Для ознакомления со всеми функциональными возможностями, правильной установки и подключения устройства внимательно прочитайте настоящее руководство пользователя.

Аккуратно распакуйте изделие, не выбрасывайте коробку и другие упаковочные материалы. Они могут понадобиться, если Вам потребуется транспортировать устройство или обращаться в службу сервиса.

Использование устройства в условиях высокого уровня температуры, запыленности, влажности или вибрации может привести к изменению его характеристик или снижению срока эксплуатации.

Для обеспечения надежной и долговременной работы изделия:

1. Внимательно прочитайте настоящее руководство пользователя;
2. Сохраняйте руководство пользователя;
3. Соблюдайте требования безопасности;
4. Выполняйте все инструкции настоящего руководства пользователя;
5. Не устанавливайте изделие около воды;
6. Протирайте устройство только сухой тряпкой или салфеткой;
7. Не закрывайте вентиляционные отверстия устройства;
8. Не устанавливайте изделие около источников тепла, таких как радиаторы, печи и другой аппаратуры, производящей тепло;
9. Обязательно заземляйте корпус изделия, если это предусмотрено производителем;
10. Оберегайте от механического повреждения силовой кабель, а также разъемы и розетки для подключения устройства к сети питания;
11. Используйте совместно с изделием только рекомендованные производителем аксессуары и приспособления;
12. Отключайте изделие от сети питания, если оно не используется в течении долгого времени;
13. Для технического обслуживания и ремонта обращайтесь только в сервисные центры представителей производителя. Сервисное обслуживание требуется в случае неисправности, механического повреждения изделия или силового кабеля, попадания внутрь жидкости или посторонних металлических предметов.



ВОЗМОЖНОСТИ

- ДЛЯ ВНУТРЕННЕГО ПРИМЕНЕНИЯ

Конструкция трансляционных громкоговорителей CU-910V/920V/930V/940V рассчитана на использование их внутри помещений.

- ДОЛГОВЕЧНОСТЬ

Алюминиевый корпус с антикоррозийным покрытием обеспечивают длительный срок эксплуатации.

- ВЫСОКАЯ ЭФФЕКТИВНОСТЬ

Применение эффективных динамических излучателей, широкополосного согласующего трансформатора и двухполосность обеспечивают высокое качество воспроизведения как речевого, так и музыкального сигнала.

- 2 ПОЛОСЫ ВОСПРОИЗВЕДЕНИЯ

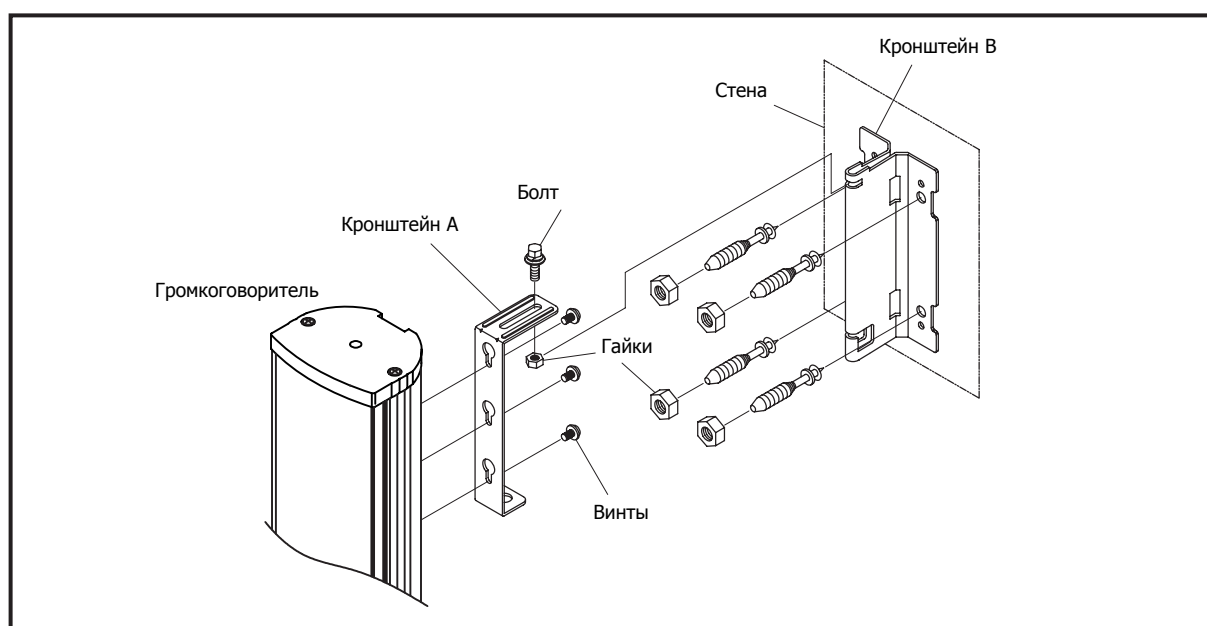
В устройстве используются среднечастотные 3" динамики и высокочастотный 1" рупорный динамический твиттер класса Hi-Fi.

- ПРОСТОТА УСТАНОВКИ И ПОДКЛЮЧЕНИЯ

Конструкция кронштейнов, входящих в комплект устройства, обеспечивает простоту при монтаже и подключении громкоговорителей к трансляционной линии.

Установка

После распаковки, прикрепите громкоговоритель к стене или другой прочной поверхности с помощью кронштейнов, входящих в комплект. Метод крепления показан на следующем рисунке.



Предупреждение: процесс установки и подключения громкоговорителей должен контролироваться квалифицированным инженером. Нарушение правил и техники безопасности может привести к повреждению устройства, причинению вреда жизни и здоровья людей.

Подключение

При подключении громкоговорителей убедитесь, что усилители мощности выключены.

Выбор акустического кабеля

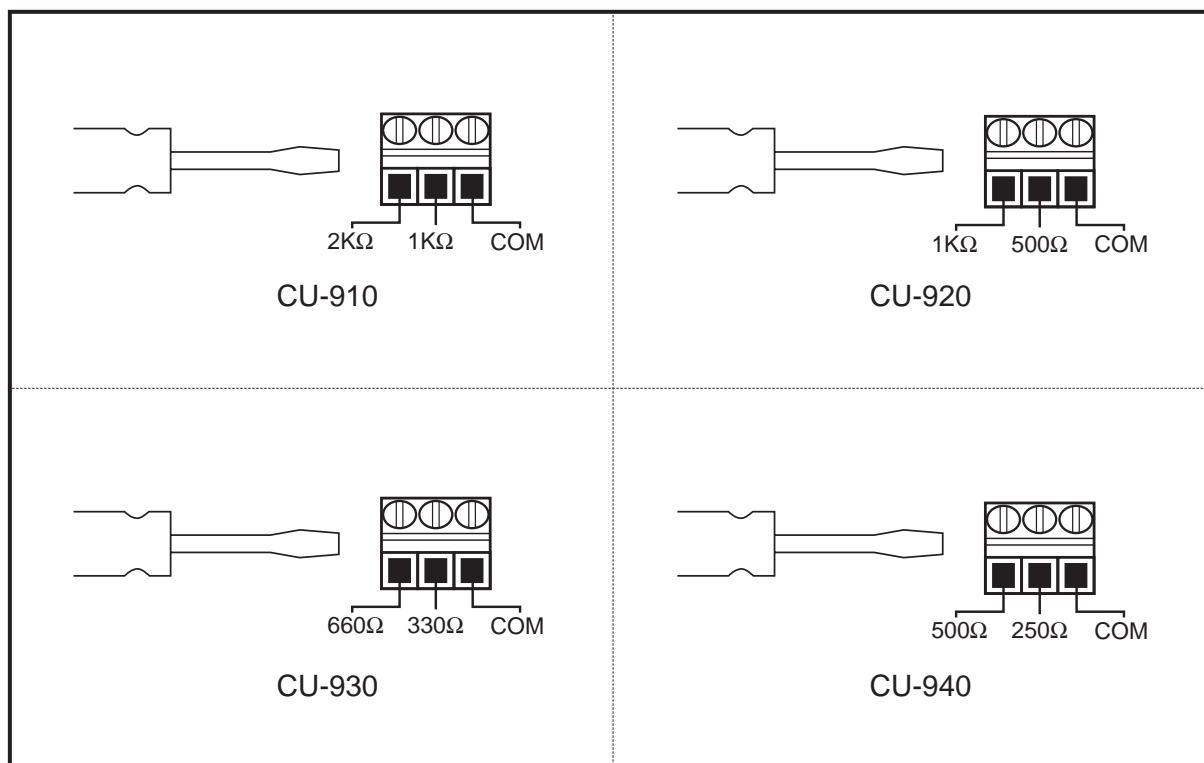
Правильный выбор кабеля для трансляционной линии обеспечивает эффективность работы системы оповещения и трансляции. Чем меньше площадь поперечного сечения проводников и чем протяженнее линия, тем больше потери мощности на кабеле в виде тепла, тем меньше КПД системы усилитель - кабель - громкоговоритель.

Площадь поперечного сечения должна рассчитываться исходя из протяженности линии, напряжения на ней, удельного сопротивления проводников, количества и типа подключаемых громкоговорителей, допустимых потерь на линии.

Всегда используйте сертифицированный кабель для подключения громкоговорителей.

Процедура подключения громкоговорителя

Снимите около 10 мм изоляции с конца акустического кабеля. Если это необходимо, сделайте его скрутку с кабелем для подключения следующего громкоговорителя. С помощью отвертки с плоским шлицом зажмите неизолированный конец кабеля в соответствующих способу подключения входных клеммах громкоговорителя. Убедитесь, что неизолированные участки кабеля не касаются металлических частей корпуса или других металлических предметов.



Полярность при подключении громкоговорителей

Очень важно соблюдать полярность при подключении нескольких громкоговорителей к линии трансляции. Любой качественный акустический кабель имеет маркировку проводников для удобства его использования. Несоблюдение полярности при подключении громкоговорителей приведет к тому, что они будут работать в противофазе. При этом вследствие интерференции звуковых волн может произойти подавление некоторых частотных составляющих звукового сигнала, что приведет к потере качества воспроизведения.

Выбор усилителя

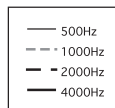
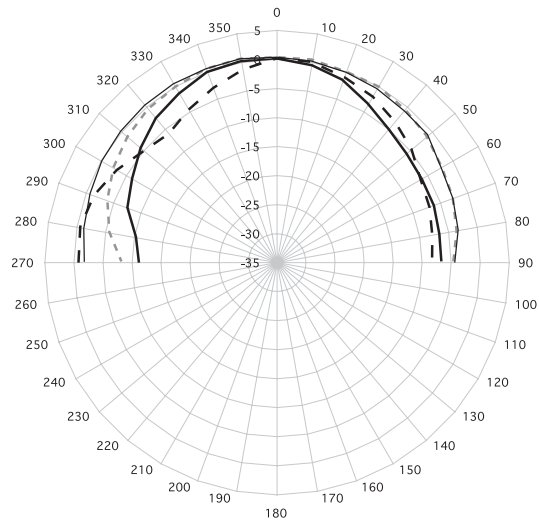
Очень важно выбрать подходящий усилитель мощности для подключения громкоговорителей. При использовании усилителя, номинальная мощность которого меньше мощности громкоговорителей, он перегружается. Возникающие при этом искажения раздражают слушателей и могут привести к повреждению усилителя или громкоговорителей.

Использование нескольких громкоговорителей

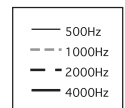
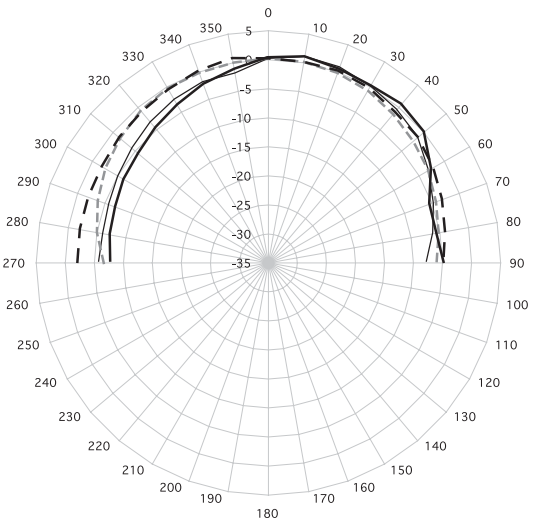
Обычно трансляционная линия представляет собой множество трансляционных громкоговорителей, подключенных параллельно. При этом необходимо учитывать, что суммарное сопротивление трансляционной линии не должно быть меньше допустимого сопротивления нагрузки усилителя. Сопротивление громкоговорителей указано на входных клеммах и в настоящем руководстве пользователя. Допустимое сопротивление нагрузки трансляционных усилителей также обычно указывается на выходных клеммах и в их технической документации.

Диаграммы направленности

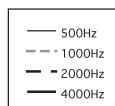
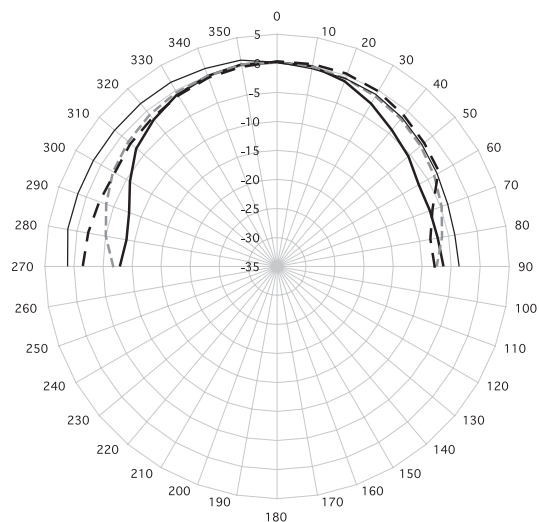
- CU-910V



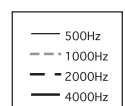
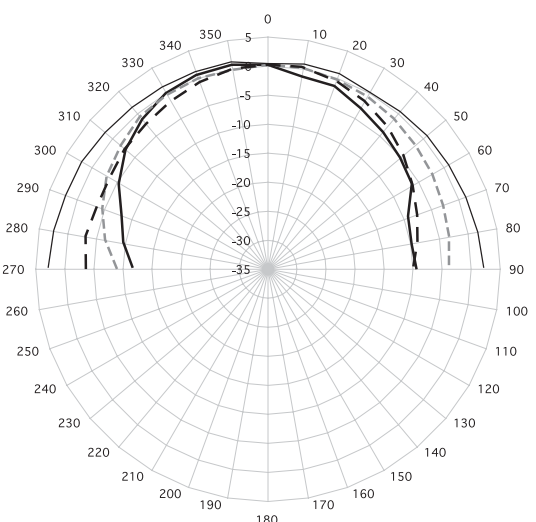
- CU-920V



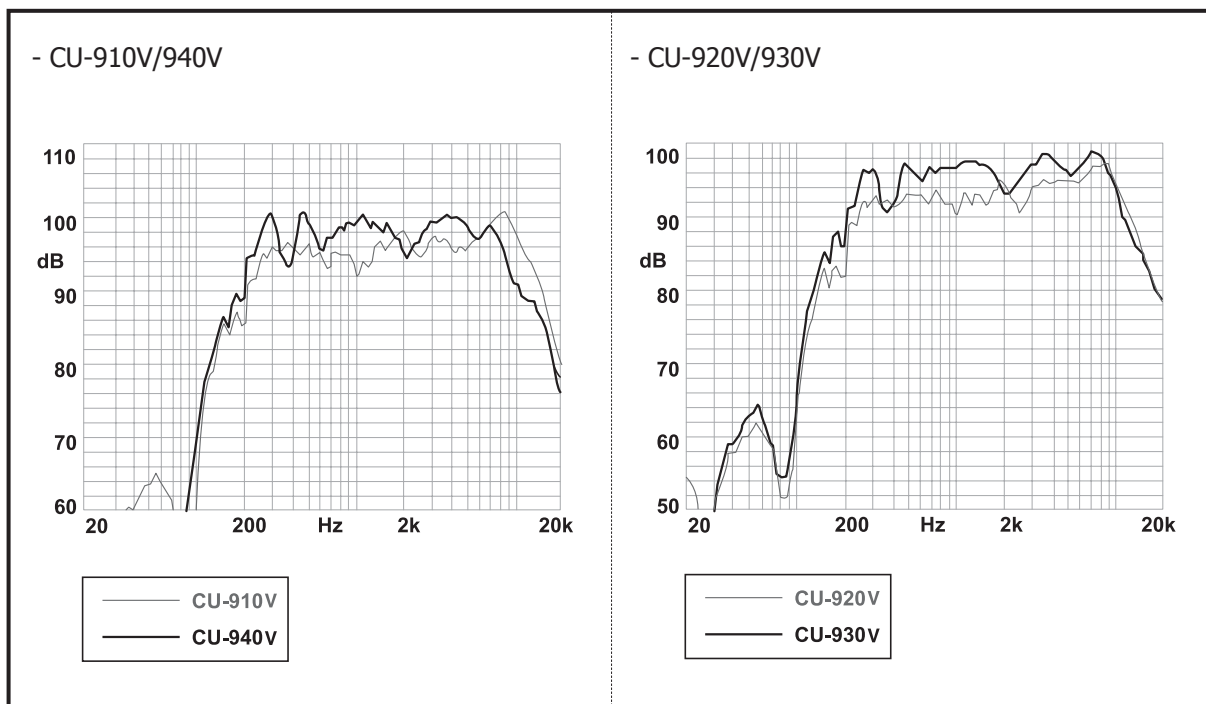
- CU-930V



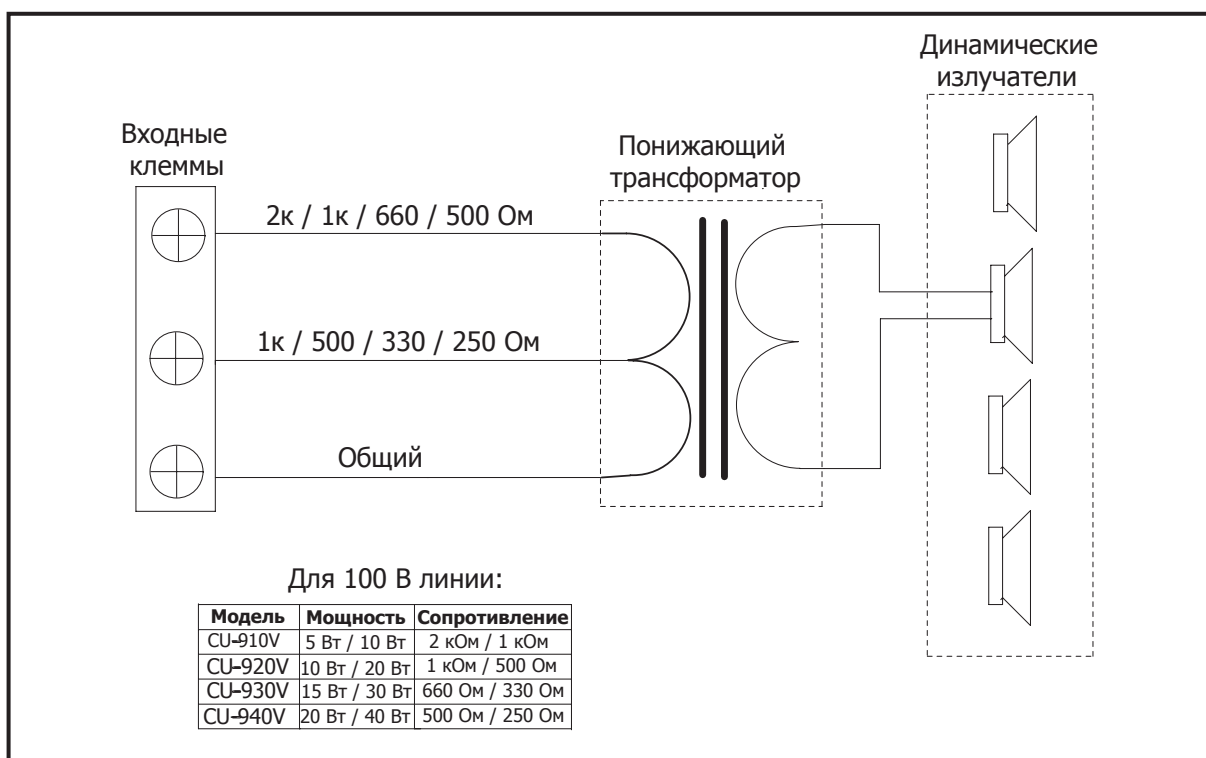
- CU-940V



Амплитудно-частотные характеристики



Структурная схема



Технические характеристики

	CU-910V	CU-920V	CU-930V	CU-940V
Ном. мощность	10 Вт	20 Вт	30 Вт	40 Вт
Сопротивление	1 кОм / 2 кОм	500 Ом / 1 кОм	330 Ом / 660 Ом	250 Ом / 500 Ом
Частотный диапазон	220 - 18000 Гц			
Чувствительность	87 дБ	90 дБ	91 дБ	93 дБ
Материал корпуса	алюминий			
Диапазон температур	-10° С ~ +40° С			
Масса	1,45 кг	2,35 кг	2,85 кг	3,35 кг
Габариты	104x290x86 мм	104x400x86 мм	104x490x86 мм	104x580x86 мм

* Внешний вид и технические характеристики могут быть изменены производителем без предварительного уведомления.

Комплектность

1. Настенный громкоговоритель колонного типа CU-910V (CU-920V/930V/940V).
2. Кронштейны для крепление к стене.
3. Крепежный комплект.
4. Полиэтиленовый пакет.
5. Картонная упаковка.
6. Руководство пользователя.

Сертификаты

Устройство имеет следующие сертификаты:

- сертификат пожарной безопасности,
- сертификат соответствия Госстандарта России,
- сертификаты соответствия европейским директивам EMC и LVD,
- сертификат соответствия директиве ROHS.



Адрес производителя

Inter-M Corporation
 653-5 BANGHAK-DONG, DOBONG-KU, SEOUL, KOREA
 телефон: +82-2-2289-8140 - 8
 факс: +82-2-2289-8149
 домашняя страница: www.inter-m.com

Гарантия и сервисное обслуживание

- Гарантия действительна в течении 12 месяцев с момента продажи устройства.
- При выходе изделия из строя за период гарантийного срока владелец изделия имеет право на бесплатный ремонт или, при невозможности ремонта, на его бесплатную замену.
- Замена вышедшего из строя изделия производится только при сохранности товарного вида, наличия оригинальной упаковки и полной комплектности.
- Гарантийные обязательства не распространяются на изделия, вышедшие из строя по вине потребителя или имеющие следы задымления, механические повреждения или повреждения входных цепей, повергшиеся воздействию химических веществ, самостоятельному ремонту и неправильной эксплуатации.

Для сервисного обслуживания обращайтесь только в сервисные центры представителей производителя. Сервисное обслуживание требуется в случаях неисправности, механического повреждения изделия или силового кабеля, попадания внутрь жидкости или посторонних механических предметов.

Наименование изделия: Настенный громкоговоритель колонного типа CU-910V (CU-920V/930V/940V).

Серийный номер: _____

Продавец: ООО "АРСТЕЛ", 196084, г. Санкт-Петербург, ул. Коли Томчака, д. 32, офис 7.
 телефон: (812) 327-07-20, 327-07-34
 домашняя страница: www.arstel.su
 e-mail: sales@arsstel.su

Дата продажи: _____