

4. Гарантии изготовителя.

- 4.1 Изготовитель гарантирует работоспособность КОМПЛЕКТА при соблюдении потребителем правил эксплуатации и хранения, установленных в настоящем руководстве по эксплуатации.
- 4.2 Гарантийный срок эксплуатации КОМПЛЕКТА – **12 месяцев**. Срок гарантии устанавливается с даты продажи или с даты установки на объекте, но не более чем **24 месяца** с даты приемки ОТК предприятия-изготовителя.
- 4.3 При обнаружении дефекта производственного характера КОМПЛЕКТ подлежит замене.
- 4.4 Потребитель лишается права на гарантийный ремонт в следующих случаях:
- при нарушении правил эксплуатации КОМПЛЕКТА;
 - при наличии механических повреждений КОМПЛЕКТА.
- 4.5 Гарантийный ремонт осуществляется при предъявлении настоящего гарантийного талона с проставленными датами изготовления и продажи (установки), а также штампом торгующей (монтажной) организации.

Дата приемки ОТК

Штамп ОТК

Отметка о продаже или установке
Комплект МК AL-300

Организация-продавец или установщик

Дата

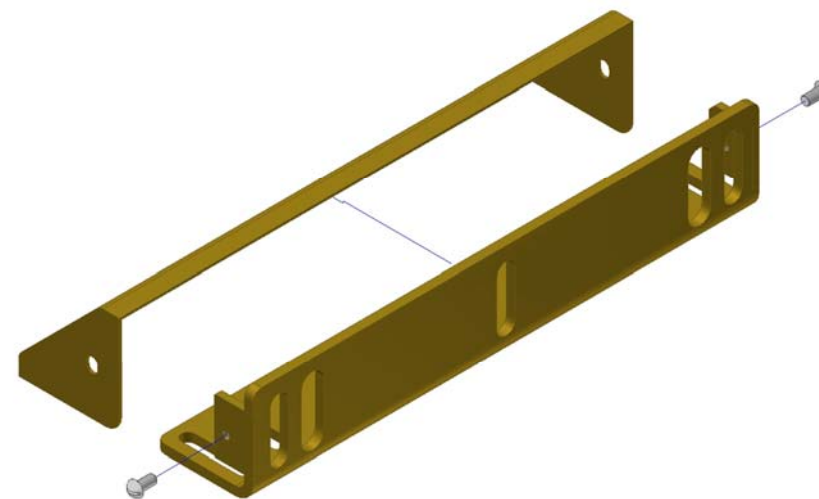
Подпись

ООО «РОКСА ЭНТРАНС»



МК AL- 300

**Комплект монтажа
электромагнитного замка
AL-300**



Москва 2008 год

www.entrance.roksa.ru

e-mail: entrance@roksa.ru

1. Комплект поставки

В основной комплект поставки входит (Рис.1):

- планка М 300 (1) 1 шт.
- декоративный кожух (2) 1 шт.
- угольник (3) 1 шт.
- винт М4х8 (4) 2 шт.
- комплект крепежа:
 - болт М5х20 (5) 2 шт.
 - шайба 5 (6) 2 шт.
 - втулка (7) 2 шт.
- паспорт 1 шт.
- упаковочная коробка 1 шт.

Угольник (3), кожух (2), и винты (4) поставляются в собранном виде. Замок в комплект поставки не входит.

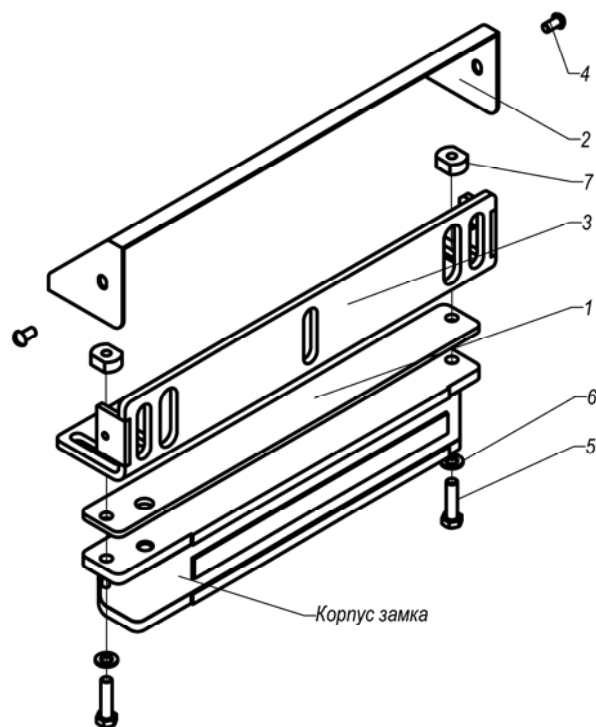


Рис. 1

2. Указания по монтажу.

- 3.1. Комплект состоит из угольника, планки, декоративного кожуха и элементов крепежа корпуса замка (болт М5х20, втулка, шайба).
- 3.2. Габаритно-присоединительные размеры крепежного угольника (без замка) показаны на рисунке 2.
- 3.3. Угольник (3) монтируется на дверную коробку и закрывается декоративным кожухом (2) в цвет замка.
- 3.4. Крепеж угольника к дверной коробке в комплект поставки не входит.
- 3.5. Остальные требования по монтажу замка приведены в паспорте на замок.

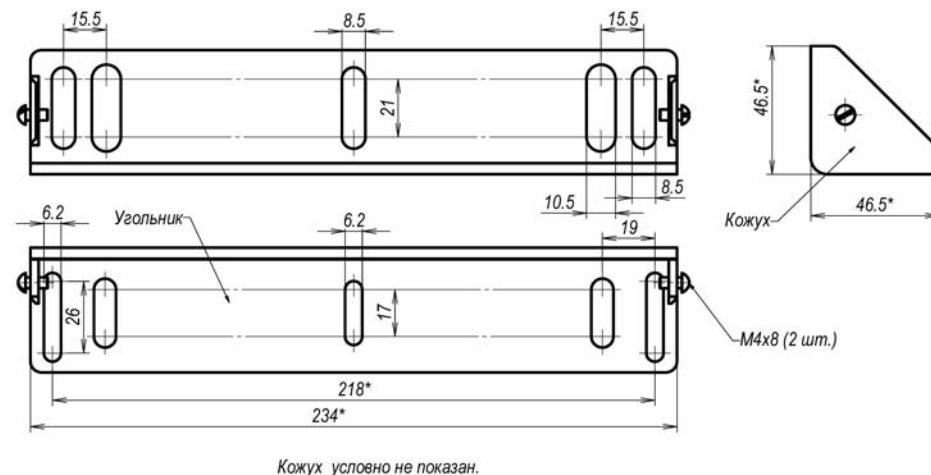


Рис.2

3. Условия хранения.

Монтажный комплект МК AL-300 подлежит хранению в отапливаемых и вентилируемых помещениях при температуре от +5 до +40°C при относительной влажности воздуха до 80% в упаковке поставщика.