

БАРЬЕРЫ ИСКРОЗАЩИТНЫЕ
ШСБ, АБИЗ-160, АБИЗ-1000Руководство по эксплуатации
ЭСА 523266.001 РЭ**Сертификат соответствия требованиям
Технического регламента Таможенного союза № 012/2011
«О безопасности оборудования для работы во взрывоопасных средах»
№ТС RU C-RU.ГБ02.В.00199****Сертификат соответствия ШСБ Техническому регламенту
о пожарной безопасности
№ C-RU.ПБ01.В.02585****1 Введение**

Настоящее руководство по эксплуатации предназначено для изучения и правильной эксплуатации барьеров искрозащитных ШСБ, активных АБИЗ-160 и АБИЗ-1000.

В руководстве даны конструктивные данные, необходимые при эксплуатации, указания об установке и техническом обслуживании, о хранении барьеров.

Эксплуатация и техническое обслуживание барьера должны выполняться персоналом, изучившим инструкцию по эксплуатации, прошедшим инструктаж по технике безопасности и электробезопасности. При появлении шумов, нарушений изоляции, повреждения корпуса или компаунда, искрений необходимо отключить барьер и обратиться на предприятие-изготовитель.

2 Назначение

Барьеры ШСБ, АБИЗ-160, АБИЗ-1000 предназначены для обеспечения взрывозащиты электрических цепей устройств, размещаемых во взрывоопасных зонах.

Барьеры ШСБ, АБИЗ-160, АБИЗ-1000 относятся к связанному электрооборудованию групп II и I по ГОСТ 30852.0, ГОСТ 30852.10 и предназначены для применения вне взрывоопасных зон в соответствии с установленной маркировкой взрывозащиты.

Барьеры искрозащитные ШСБ, АБИЗ-160, АБИЗ-1000 должны применяться в соответствии с установленной маркировкой взрывозащиты, требованиями ТР ТС 012/2011, ГОСТ 30852.13, действующих «Правил устройства электроустановок» (ПУЭ гл. 7.3), «Правил технической эксплуатации электроустановок потребителей» (ПТЭЭП гл. 3.4), других нормативных документов, регламентирующих применение связанного электрооборудования вне взрывоопасных зон, и руководства по эксплуатации ЭСА 523266.001 РЭ.

Условия применения барьеров ШСБ, АБИЗ-160, АБИЗ-1000, категории взрывоопасных смесей газов и паров с воздухом – в соответствии с требованиями ГОСТ 30852.9, ГОСТ 30852.11 и «Правил устройства электроустановок» (ПУЭ гл. 7.3).

Обозначение барьера искрозащитного двухканального строится по типу:

Барьер Б1/Б2(ДА) ТУ 4217-001-50385815-2013, где:

Б1 – барьер канала 1 (ШСБ-12, ШСБ-24, АБИЗ-160);

Б2 – барьер канала 2 (ШСБ-12, ШСБ-24, АБИЗ-160);

Д – указывается для варианта крепления на DIN-рейку;

А – активный с внешним питанием (для ШСБ).

Либо для одноканальных барьеров:

Барьер Бх(DAS) ТУ 4217-001-50385815-2013, где:

Бх – барьер ШСБ-12, ШСБ-24, АБИЗ-160 или АБИЗ-1000;

D – указывается для варианта крепления на DIN-рейку;

A – активный с внешним питанием (для ШСБ);

S – активный на 24В с внешним питанием для линий с изолированной «землёй», например ПКП «Спектрон» (для ШСБ).

Пример записи обозначения барьера двухканального на 12В и 24В настенного крепления при его заказе и в документации другого изделия:

Барьер ШСБ-12/ШСБ-24 ТУ 4217-001-50385815-2013.

Пример записи обозначения барьера одноканального активного на 12В на DIN-рейку

Барьер ШСБ-12(DA) ТУ 4217-001-50385815-2013.

Пример записи обозначения барьера для ПКП «Спектрон»:

Барьер ШСБ-24(DAS) ТУ 4217-001-50385815-2013.

Пример записи обозначения барьера одноканального активного тока 200мА с настенным креплением:

Барьер АБИЗ-160 ТУ 4217-001-50385815-2013.

3 Описание и работа изделия

3.1 Барьеры **ШСБ** имеют маркировку взрывозащиты [Exia]IIС/[Exia]I .

Барьер ШСБ представляет собой единый неразборный блок, залитый компаундом и помещенный в пластмассовый корпус, предназначенный для установки на плоскую поверхность, либо на DIN-рейку.

При попадании высокого напряжения в искробезопасные цепи (идущие от ПИ, ПКП или ИЭ к барьеру) барьер обеспечивает перегорание встроенного предохранителя и тем самым отключает защитную цепь от опасного напряжения.

Защита от превышения тока в искрозащитной цепи обеспечивается утроением ячейки защиты.

Предназначен только для однополярного питания.

Барьер активный ШСБ(А) подключается к источнику питания 10-28В.

При включении в шлейф сигнализации барьера ШСБ учесть падение напряжения (табл.4.1), которое может внести изменения в уровни напряжений «Внимание», «Пожар», «Дежурный режим», «Короткое замыкание» приемно-контрольного прибора.

3.2 Активный барьер **АБИЗ-160** имеет маркировку взрывозащиты [Exia]IIС/[Exia]I. АБИЗ-160 представляет собой единый неразборный блок, залитый компаундом и помещенный в пластмассовый корпус, предназначенный для установки на плоскую поверхность, либо на DIN-рейку.

При попадании высокого напряжения в искробезопасные цепи, барьер обеспечивает перегорание встроенного предохранителя и тем самым отключает защитную цепь от опасного напряжения.

Защита от превышения тока в искрозащитной цепи обеспечивается утроением ячейки активной токовой защиты.

Активный барьер АБИЗ-160 является полным аналогом барьера «Плазма»-АБИЗ ТУ 4371-014-11861194-2010.

Предназначен только для однополярного питания.

3.3 Активный барьер **АБИЗ-1000** имеет маркировку взрывозащиты [Exia]IIА/[Exia]I.

АБИЗ-1000 представляет собой единый неразборный блок, залитый компаундом и помещенный в металлический корпус.

При попадании высокого напряжения в искробезопасные цепи, барьер обеспечивает перегорание встроенного предохранителя и тем самым отключает защитную цепь от опасного напряжения.

Защита от превышения тока в искрозащитной цепи обеспечивается утроением ячейки активной токовой защиты.

Активный барьер АБИЗ-1000 является полным аналогом барьера «Толмач»-АБИЗ ТУ 4372-017-11861194-2011.

Предназначен только для однополярного питания.

3.4 В одном корпусе могут быть объединены барьеры ШСБ-12 и ШСБ-24, ШСБ-12 и ШСБ-12, ШСБ-24 и ШСБ-24, АБИЗ-160 и АБИЗ-160.

Схемы 2-канальных барьеров не имеют гальванических связей между каналами.

4 Основные технические характеристики

4.1 Основные параметры барьера искрозащиты ШСБ

| Наименование параметра | | |
|--|------------------------------------|---------------------------------|
| Маркировка взрывозащиты | [Exia]IIC / [Exia]I | |
| Пассивные ШСБ | ШСБ-12 | ШСБ-24 |
| Напряжение питания барьера (U _i), В | 9-13 | 13-24 |
| Проходное сопротивление R _{пр} , Ом | 300 | 500 |
| Каналов | 1 / 2 | 1 / 2 |
| Активные ШСБ | ШСБ-12(A) | ШСБ-24(A) ШСБ-24(AS) |
| Напряжение внешнего питания барьера, В | 10-28 | 10-28 |
| Потребляемый ток от источника внешнего питания, мА | 20 | 20 |
| Входное напряжение (U _i), В | 9-13 | 13-24 |
| Проходное сопротивление R _{пр} , Ом (в скобках для ШСБ-24(DAS)) | 8 | 8 (16) |
| Каналов | 1 | 1 |
| Общие параметры | | |
| Максимальное напряжение искроопасной цепи (U _m), В | 13 | 24 |
| Максимальное выходное напряжение барьера (U _o), В | 13 | 24 |
| Максимальный выходной ток барьера (I _o), мА | 60 | 60 |
| Максимальная внешняя ёмкость (C _o), мкФ | 1,0 | 0,125 |
| Максимальная внешняя индуктивность (L _o), мГн | 1,6 | 1,2 |
| Степень защиты оболочки (в скобках для DIN-рейки) | IP54 (IP42) | |
| Габаритные размеры барьера, мм, не более ДхШхВ | 80 x 80 x 55 | |
| Габаритные размеры барьера для DIN-рейки, мм, не более | 91 x 36 x 57 | |
| Габаритные размеры барьера ШСБ-24(DAS) для DIN-рейки, мм, не более | 91 x 54 x 57 | |
| Рабочие условия применения барьера: - температура окружающего воздуха, °С - относительная влажность воздуха, % | от -20 до +60 до 95 при t°=40°С | |

ВНИМАНИЕ ! Барьер ШСБ является невосстанавливаемым изделием и ремонту не подлежит.

4.2 Основные параметры барьера искрозащиты АБИЗ-160

| Наименование параметра | |
|---|------------------------------------|
| Маркировка взрывозащиты | [Exia]IIC / [Exia]I |
| Напряжение питания барьера, В | 12,0-15,0 |
| Максимальное напряжение искроопасной цепи (U _m), В | 20 |
| Максимальное выходное напряжение барьера (U _o), В | 20 |
| Максимальный выходной ток барьера (I _o), мА | 200 |
| Максимальная внешняя ёмкость (C _o), мкФ | 0,11 |
| Максимальная внешняя индуктивность (L _o), мГн | 0,4 |
| Степень защиты оболочки | IP54 |
| Габаритные размеры барьера, мм, не более ДхШхВ | 80 x 80 x 55 |
| Габаритные размеры барьера для DIN-рейки, мм, не более ДхШхВ | 91 x 36 x 57 |
| Габаритные размеры барьера АБИЗ-160/АБИЗ-160 для DIN-рейки, мм, не более ДхШхВ | 91 x 54 x 57 |
| Рабочие условия применения барьера: - температура окружающего воздуха, °С - относительная влажность воздуха, % (без конденсации влаги) | от -40 до +60 до 95 при t°=40°С |

ВНИМАНИЕ ! Барьер АБИЗ-160 является невосстанавливаемым изделием и ремонту не подлежит.

4.3 Основные параметры барьера искрозащиты АБИЗ-1000

| Наименование параметра | |
|---|------------------------------------|
| Маркировка взрывозащиты | [Exia]IIA / [Exia]I |
| Напряжение постоянного тока, не более, В | 12,0-14,7 |
| Максимальное напряжение искроопасной цепи (Um), В | 14,7 |
| Максимальное выходное напряжение барьера (Uo), В | 14,7 |
| Максимальный выходной ток барьера (Io), А | 0,95 |
| Максимальная выходная мощность (Po), Вт | 14 |
| Максимальная внешняя ёмкость (Co), мкФ | 5 |
| Максимальная внешняя индуктивность (Lo), мкГн | 90 |
| Степень защиты оболочки | IP54 |
| Габаритные размеры барьера, мм, не более ДхШхВ | 160 x 100 x 80 |
| Рабочие условия применения барьера: - температура окружающего воздуха, °С - относительная влажность воздуха, % (без конденсации влаги) | от -40 до +60 до 95 при t°=40°С |

ВНИМАНИЕ ! Барьер АБИЗ-1000 является невосстанавливаемым изделием и ремонту не подлежит.

5 КОМПЛЕКТНОСТЬ

5.1 Комплект поставки барьера

| Обозначение | Наименование и условное обозначение | Кол-во | Примечание |
|---------------------------|-------------------------------------|--------|-----------------------|
| ТУ 4217-001-50385815-2013 | Барьер искрозащитный | 1 шт. | Указанного исполнения |

5.2 Основной вид упаковки при поставке барьера – в групповой или одиночной укладке в картонной коробке.

6 Меры безопасности

6.1 К работе с барьером допускаются лица, знающие их устройство, изучившие настоящее РЭ, а также прошедшие инструктаж по технике безопасности при работе с электроустановками, в том числе во взрывоопасных зонах.

6.2 При работе с барьерами должны выполняться мероприятия по технике безопасности в соответствии с требованиями «Правил эксплуатации электроустановок потребителей» (ПЭЭП), в том числе гл. 3.4 «Электроустановки во взрывоопасных зонах» «Правил техники безопасности при эксплуатации электроустановок потребителей» (ПТБ), «Правила устройства электроустановок» (ПУЭ) гл.7.3 (издание шестое).

6.3 Барьер по способу защиты человека от поражения электрическим током удовлетворяет требованиям II класса согласно ГОСТ 12.2.007.0.

6.4 При монтаже и эксплуатации барьера необходимо выполнять меры безопасности в соответствии с «Правилами технической эксплуатации электроустановок потребителей» и «Правилами техники безопасности при эксплуатации электроустановок потребителей».

7 Упаковка изделия

7.1 Барьер упаковывается в индивидуальную картонную коробку, в коробку вкладывается паспорт, руководство по эксплуатации.

7.2 Объем и последовательность внешнего осмотра.

7.2.1 Вскрыть коробку с барьером, проверить комплектность по п.5.1, 5.2.

7.2.2 Провести внешний осмотр, убедиться в отсутствии видимых механических повреждений.

7.2.3 Проверить маркировку барьера искрозащиты, которая должна соответствовать требованиям 30852.0 и содержать:

- маркировка взрывозащиты;
- диапазон рабочих температур;
- напряжение питания, Um, Uo, Io, Co, Lo;
- знак Евразийское соответствие (Eurasian Conformity).

7.2.4 Проверить маркировку барьера ШСБ, которая содержит сведения, предусмотренные ГОСТ Р 53325:

- условное обозначение;
- наименование или торговую марку предприятия-изготовителя и держателя сертификата;
- степень защиты оболочки;
- номер изделия;
- год выпуска изделия;
- знак соответствия Техническому регламенту ПБ.

7.2.5 Проверить маркировку клеммников барьера.

8 Установка на объекте

8.1 Общие принципы монтажа во взрывоопасной зоне.

Монтаж систем сигнализации и автоматики во взрывоопасных зонах следует проводить в строгом соответствии с проектом.

Перед монтажом барьер искрозащиты должен быть тщательно осмотрен на предмет наличия маркировки по взрывозащите, предупреждающих надписей, пломб и не должны иметь видимых дефектов.

Прокладку кабелей и проводов, а также заземление следует проводить в соответствии с требованиями проекта и ПУЭ. Типы проводов и кабелей, а также способ их прокладки, выбираются исходя из класса взрывоопасной зоны. Во взрывоопасных зонах любого класса допускается применение проводов с резиновой и ПВХ изоляцией; кабелей с резиновой, ПВХ и бумажной изоляцией в резиновой, ПВХ и металлической оболочках. Во взрывоопасных зонах любого класса не допускается применение проводов и кабелей с полиэтиленовой изоляцией и оболочкой. Во взрывоопасных зонах классов В-I и В-Ia должны применяться провода и кабели с медными жилами. Применение проводов и кабелей с алюминиевыми жилами допускается во взрывоопасных зонах классов: В-Iб, В-Iг, В-II, В-IIa. Вводы кабелей должны быть сделаны с помощью специализированных вводных устройств, а места вводов уплотнены (см. п.5.2). Соответствующие требования по уплотнению кабелей, проводов предъявляются при переходе кабельной трассы из взрывоопасной зоны в зону с другим классом опасности или в зону взрывобезопасную.

8.2 Барьер устанавливается ВНЕ взрывоопасной зоны.

8.3 Перед установкой делается разметка крепления корпуса к стене

9 Подключение внешних соединений.

9.1 Пассивный барьер ШСБ подключается в соответствии с маркировкой рис.1.

Вход «ВХОД» подключаются к выходу ИЭ, ПКП.

Выход «Искробезопасная цепь» - к входу нагрузки

Клеммные соединения барьера пассивного ШСБ

| | Вход | | Выход (искробезопасная цепь ia) | |
|----------|------|-----|---------------------------------------|-----|
| | Ui | GND | Uo | GND |
| канал I | 5 | 6 | 1 | 2 |
| канал II | 7 | 8 | 3 | 4 |

Примечание. Для барьеров ШСБ-12 $U_i = 12В$ (см.п.4.1).

Для барьеров ШСБ-24 $U_i = 24В$ (см.п.4.1).

Подключение проводится с соблюдением полярности. После подключения опломбировать крышку барьера.

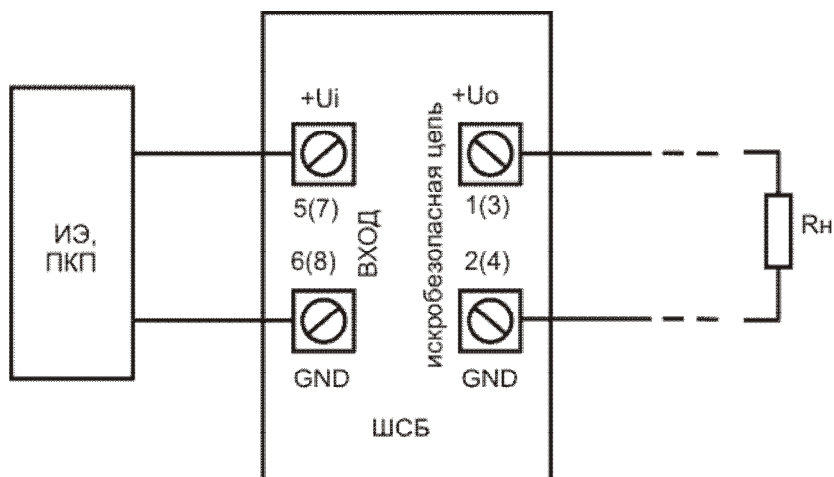


Рис.1 – Клеммные соединения барьера ШСБ.

9.2 Активный барьер ШСБ(А) подключается в соответствии с маркировкой рис.2.
 Вход «ВХОД» подключаются к выходу ИЭ, ПКП;
 Выход «Искробезопасная цепь» - к входу нагрузки;
 Вход «ПИТ» подключается к источнику питания 10-28В, гальванической развязки от питания ПКП не требуется.

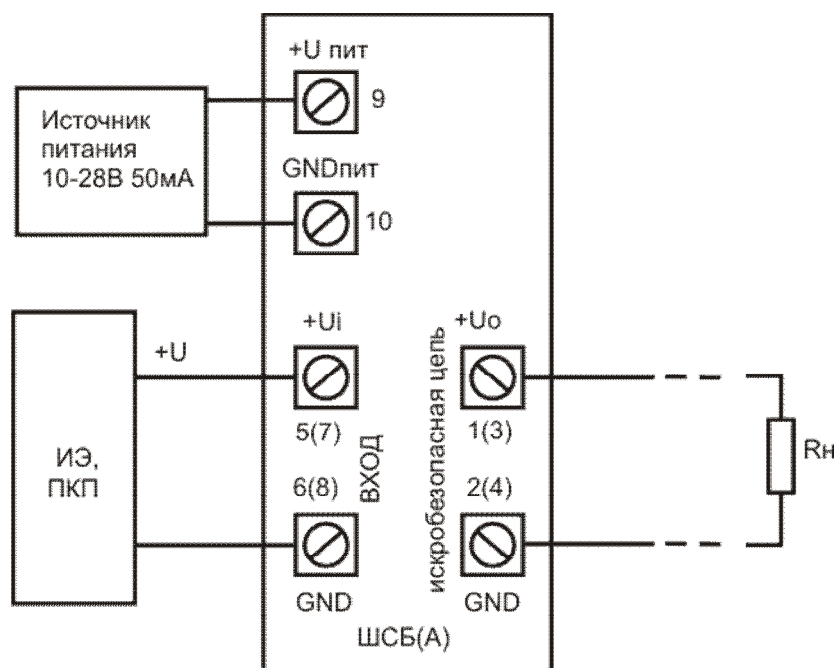


Рис.2 – Клеммные соединения барьера ШСБ(А).

Клеммные соединения барьера активного ШСБ(А)

| | Вход | | Выход (искробезопасная цепь ia) | |
|-------------|------|--------------|------------------------------------|-----|
| | Ui | GND | Uo | GND |
| канал I | 5 | 6 | 1 | 2 |
| канал II | 7 | 8 | 3 | 4 |
| Питание ШСБ | Uпит | GNDпит = GND | | |
| | 9 | 10 | | |

Примечание. Для барьеров ШСБ-12 $U_i = 12V$ (см.п.4.1).
 Для барьеров ШСБ-24 $U_i = 24V$ (см.п.4.1).

Подключение проводится с соблюдением полярности. После подключения опломбировать крышку барьера.

9.3 Активный барьер ШСБ(AS) подключается в соответствии с маркировкой рис.3.
 Вход «ВХОД» подключаются к выходу ИЭ, ПКП;
 Выход «Искробезопасная цепь» - к входу нагрузки;
 Вход «ПИТ» подключается к источнику питания 10-28В, гальванической развязки от питания ПКП не требуется.
 ПКП не требуется.

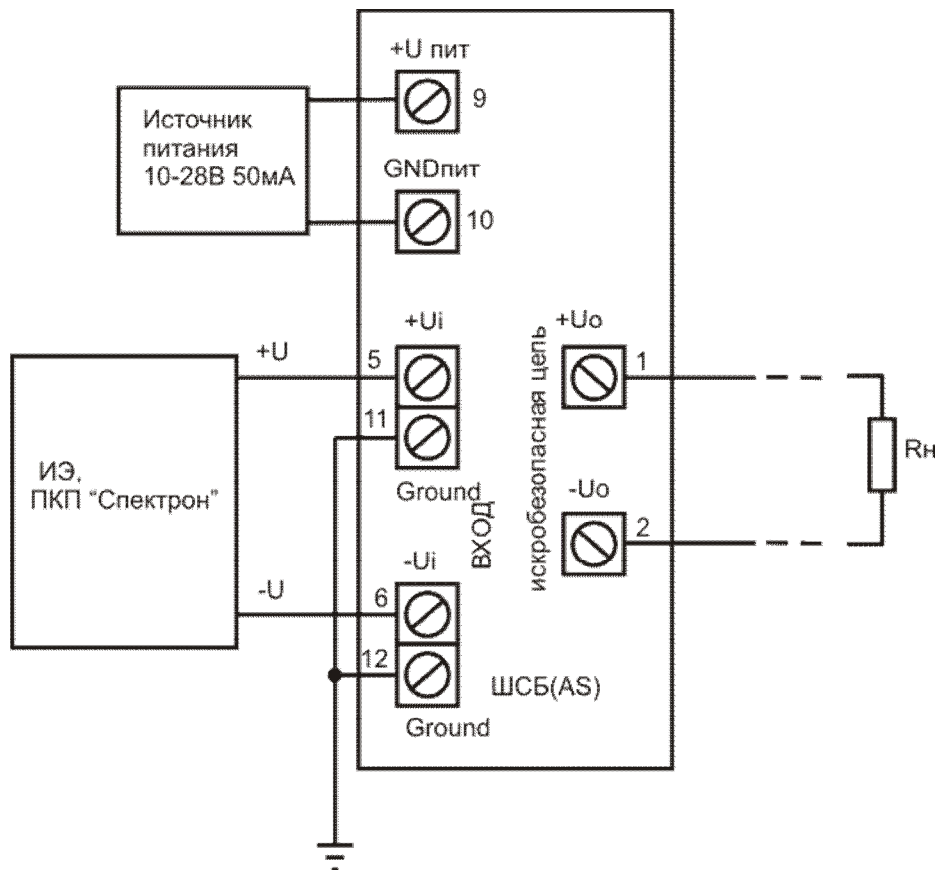


Рис.3 – Клеммные соединения барьера ШСБ-24(AS).

Клеммные соединения барьера активного ШСБ-24(AS)

| Наименование цепи | Клеммы | |
|------------------------------------|--------------|-------|
| | Наименование | Номер |
| Питание ШСБ | Uпит | 9 |
| | GNDпит* | 10 |
| Вход ШС | +Ui (+ШС) | 5 |
| | -Ui (-ШС) | 6 |
| Заземление | Ground* | 11,12 |
| Выход (искробезопасная цепь ia) | +Uo | 1 |
| | -Uo | 2 |

Примечание 1. * - клеммы GNDпит и Ground могут быть объединены с GND питания прибора.

Подключение проводится с соблюдением полярности.

9.4 Активный барьер АБИЗ-160 подключается в соответствии с маркировкой рис.4.
 Вход «ВХОД» подключаются к выходу ИЭ.
 Выход «Искробезопасная цепь» - к входу нагрузки

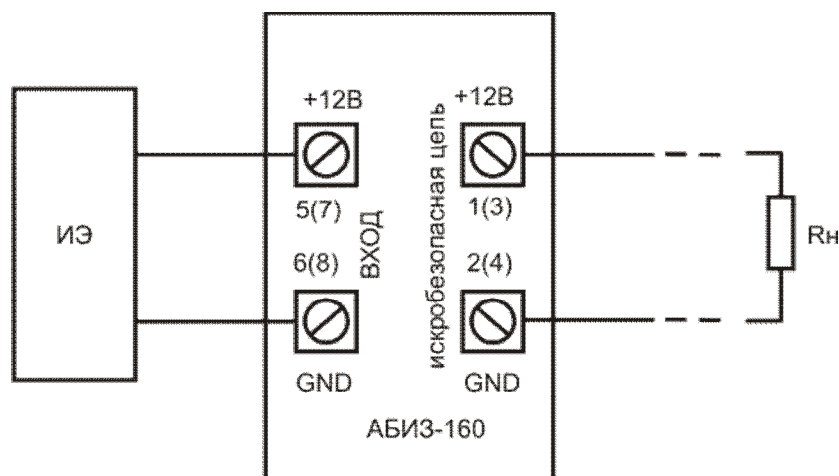


Рис.4 – Клеммные соединения барьера АБИЗ-160.

Клеммные соединения барьера АБИЗ-160

| | Вход | | Выход (искробезопасная цепь ia) | |
|----------|------|-----|---------------------------------------|-----|
| | +12В | GND | +12В | GND |
| канал I | 5 | 6 | 1 | 2 |
| канал II | 7 | 8 | 3 | 4 |

Подключение проводится с соблюдением полярности. После подключения опломбировать крышку барьера.

9.5 Активный барьер АБИЗ-1000 подключается в соответствии с маркировкой рис.5.
 Вход «ВХОД» подключаются к выходу ИЭ.
 Выход «Искробезопасная цепь» - к входу нагрузки

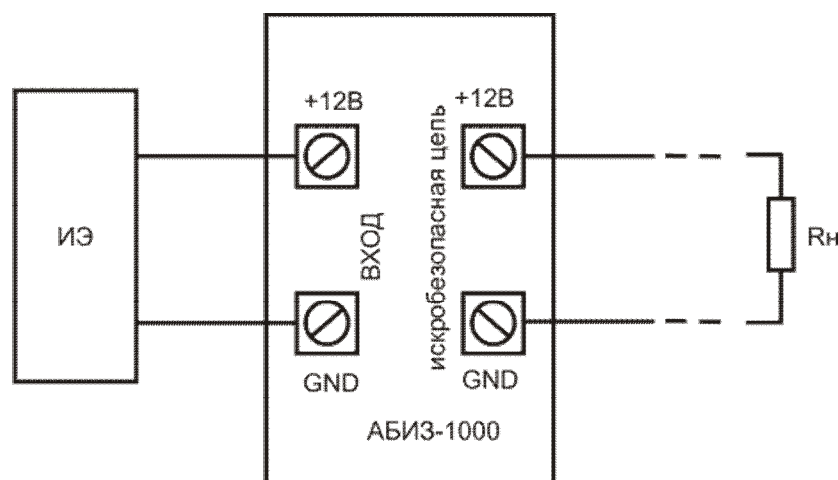


Рис.5 – Клеммные соединения барьера АБИЗ-1000.

Подключение проводится с соблюдением полярности. После подключения опломбировать крышку барьера

10 Возможные неисправности и их устранение.

| Неисправность | Причина | Устранение |
|--|---|--|
| При подаче питания на клеммы барьера нет выходного напряжения | Нарушение полярности питания | Проверить полярность питания |
| | Нет контакта в месте подсоединения | Проверить подсоединение |
| | Напряжение на барьере более допустимого, к.з. на выходе барьера | Если на вход барьера подано напряжение, а на выходе напряжения нет, то заменить барьер |
| Приемно-контрольный прибор, использующий ШСБ, неправильно сбрасывает | Падение напряжения на ШСБ велико для данного ПКП | ШСБ не подходит для выбранного ПКП |

11 Техническое обслуживание

Барьеры ШСБ, АБИЗ-160 и АБИЗ-1000 являются неремонтопригодными изделиями. Запрещается снимать компаунд, устанавливать предохранители вместо тех, что установлены в барьере изготовителем, запрещено устанавливать закоротки.

12 Хранение и транспортирование

Барьер необходимо хранить в отапливаемом хранилище при температуре от +5 до +30°C, при относительной влажности воздуха не более 80%, без конденсации влаги и при отсутствии в воздухе кислотных и других вредных примесей. хранение барьеров в неотапливаемом хранилище, под навесом или на открытой площадке не допускается.

Барьер допускается транспортировать всеми видами транспорта в упаковке изготовителя или в упаковке, обеспечивающей не худшую сохранность.

При погрузке и транспортировании должна быть обеспечена сохранность от механических повреждений и порчи покрытия.

13 Утилизация

Утилизации подлежат все части барьера.

14 СВИДЕТЕЛЬСТВО О ПРИЕМКЕ

| |
|-----------------------------|
| Барьер искрозащитный |
| |

ТУ 4217-001-50385815-2013
заводской № _____

изготовлен и принят в соответствии с обязательными требованиями государственных стандартов, действующей технической документации и признан годным к эксплуатации.

Прочее _____

Главный контролер

М.П. _____

личная подпись

_____ расшифровка подписи

год, месяц, число

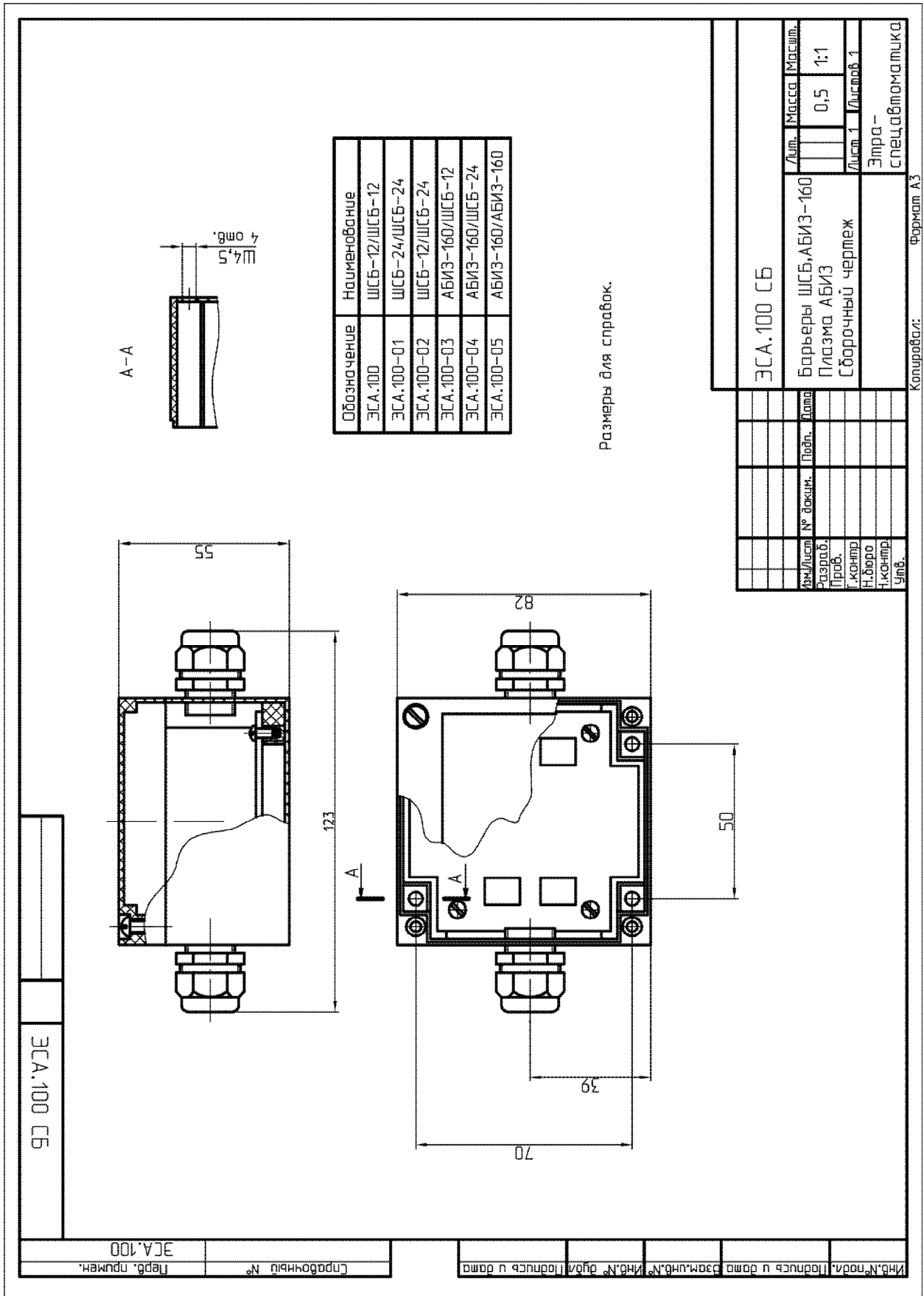
Производство и поставка

ООО «Компания Эрвист»
111020, г. Москва, ул. 2-я Синичкина, д.9А, стр.10,
БЦ «Синица Плаза»
тел/факс : (495) 987-47-57, (499) 270-09-09
E-mail: info@ervist.ru
URL: www.ervist.ru

Изготовитель:

ООО "Этра-спецавтоматика",
630015, г. Новосибирск, ул. Планетная, д.30, корп.12
тел./факс. (383) 278-72-59
E-mail: etra.s@yandex.ru
URL: www.etra.ru

Приложение 1. – Габаритные размеры и посадочные места барьеров ШСБ, АБИЗ-160 для настенного монтажа



Приложение 2. - Разметка крепления барьера АБИЗ-1000 («Толмач» АБИЗ)

