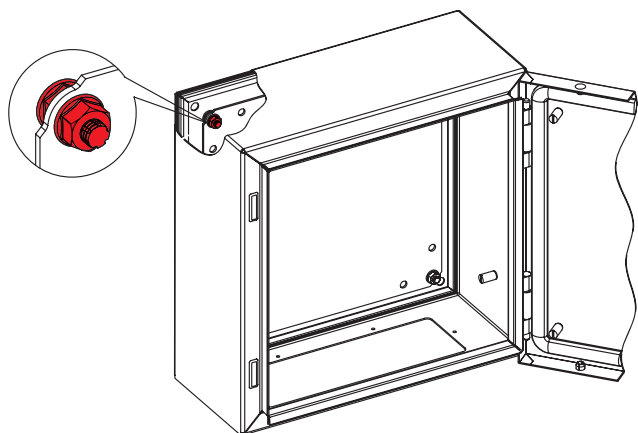


Инструкция для шкафов серии ST

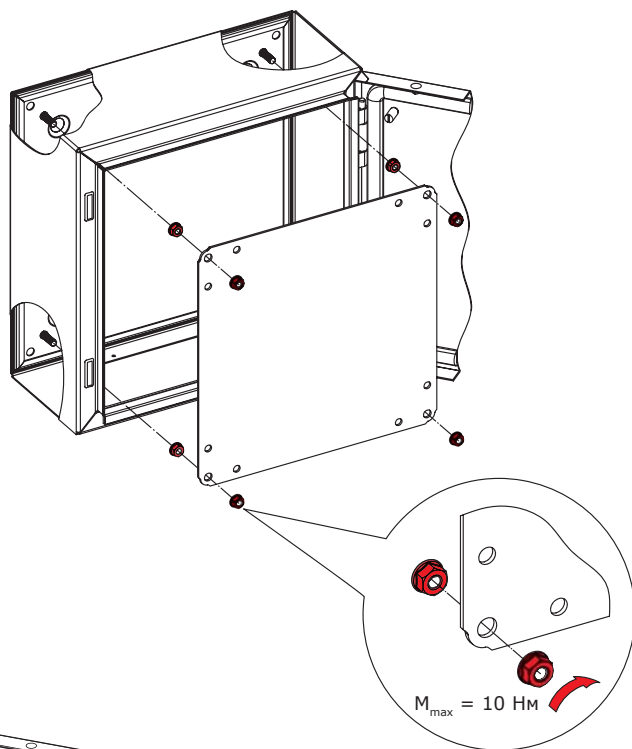
Инструкция для шкафов серии ST

А. Установка монтажной платы

A.1

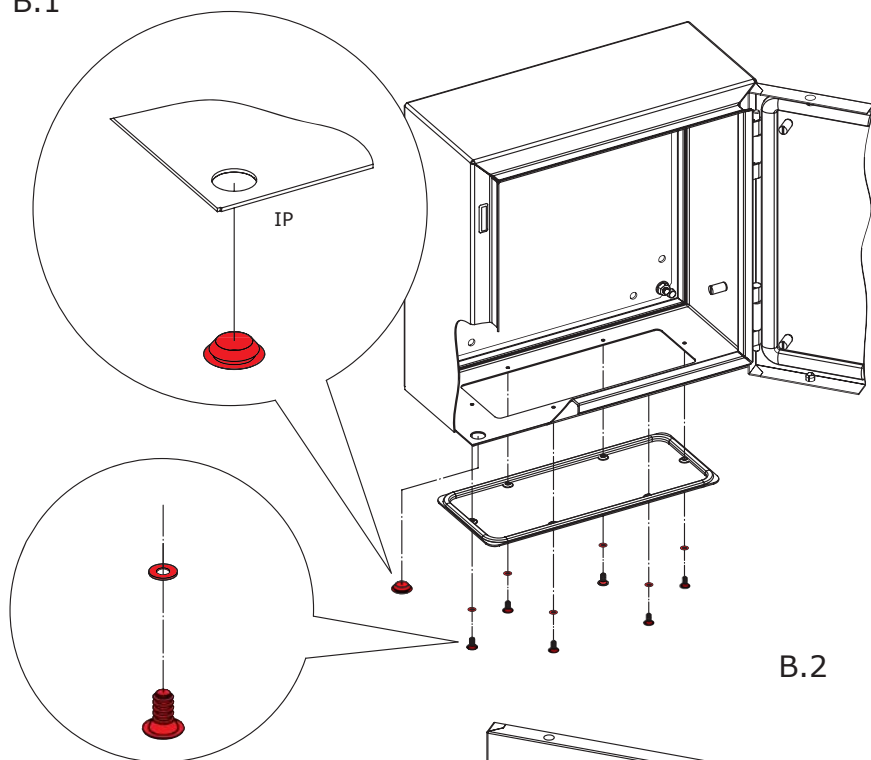


A.2

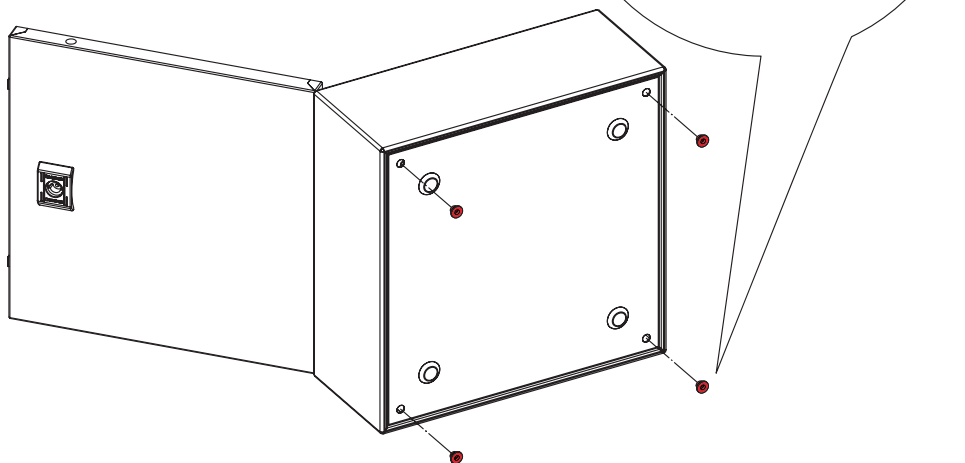


В. Установка кабельного фланца и сохранение высокого уровня IP

B.1

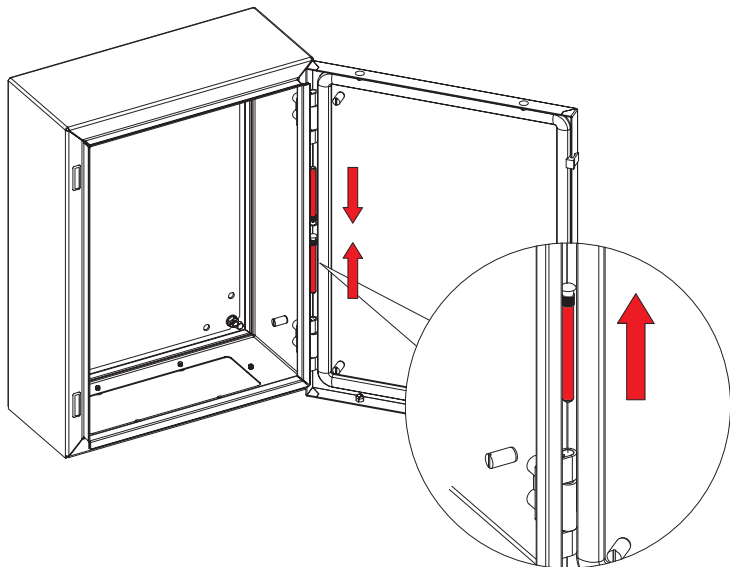


B.2

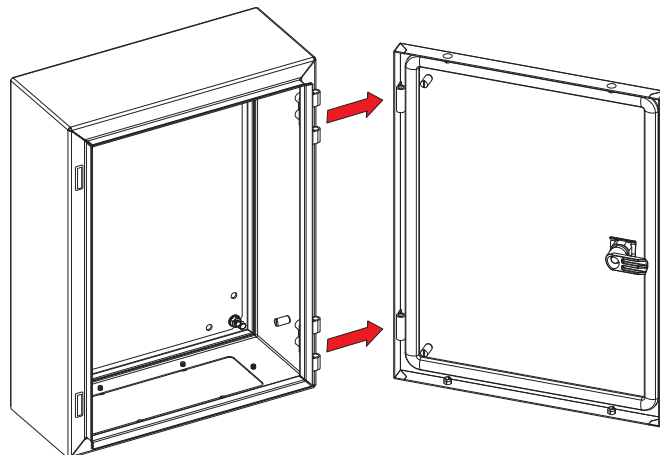


С. Демонтаж и реверс дверей

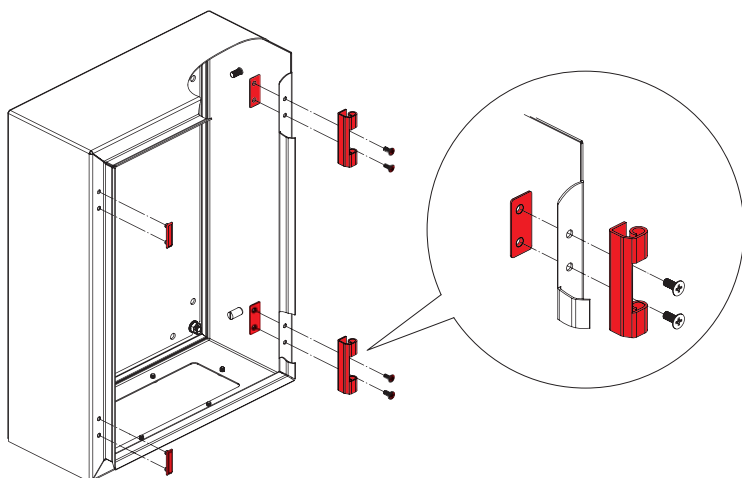
С.1



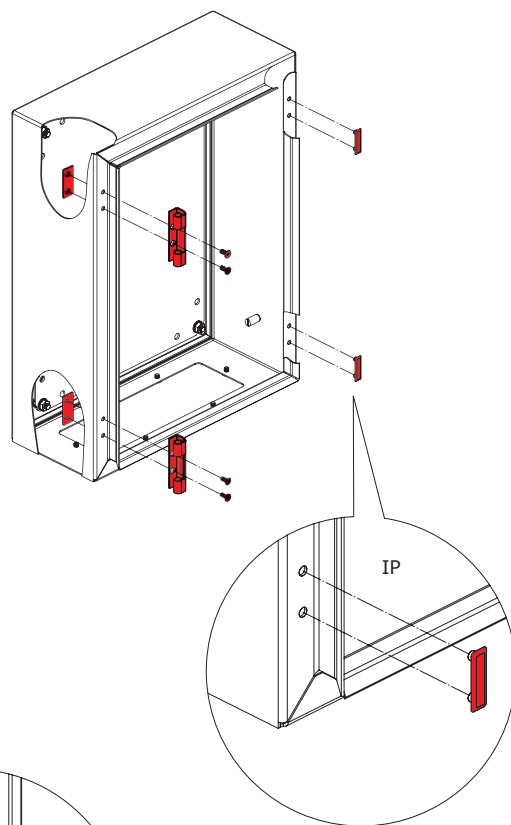
С.2



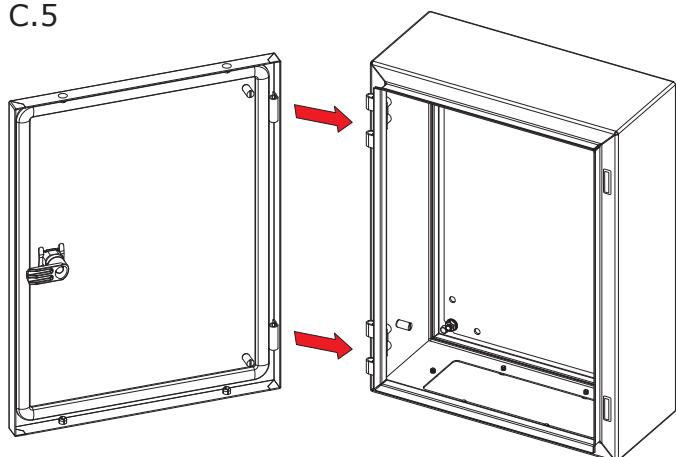
С.3



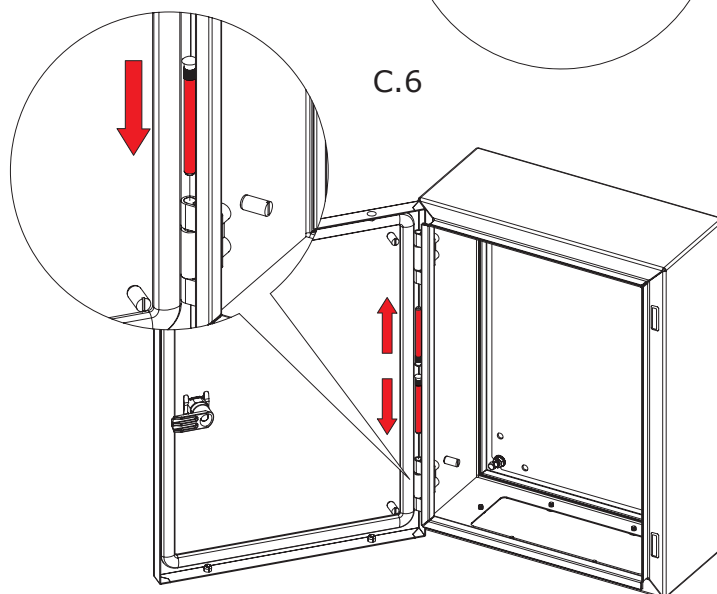
С.4



С.5

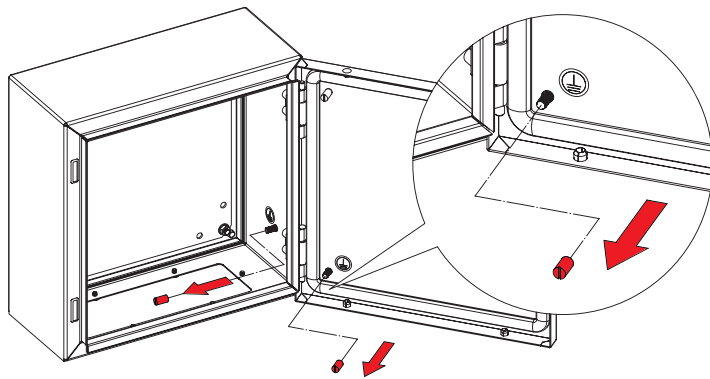


С.6

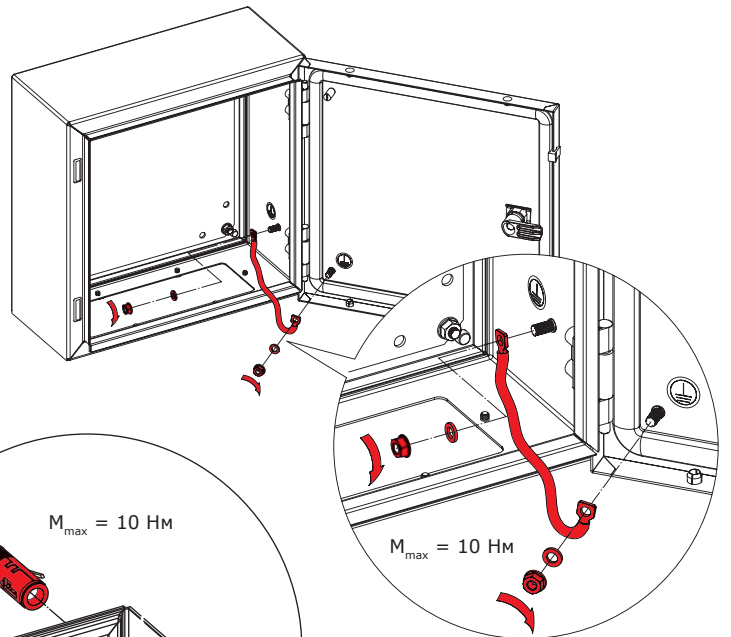


D. Заземление дверей

D.1

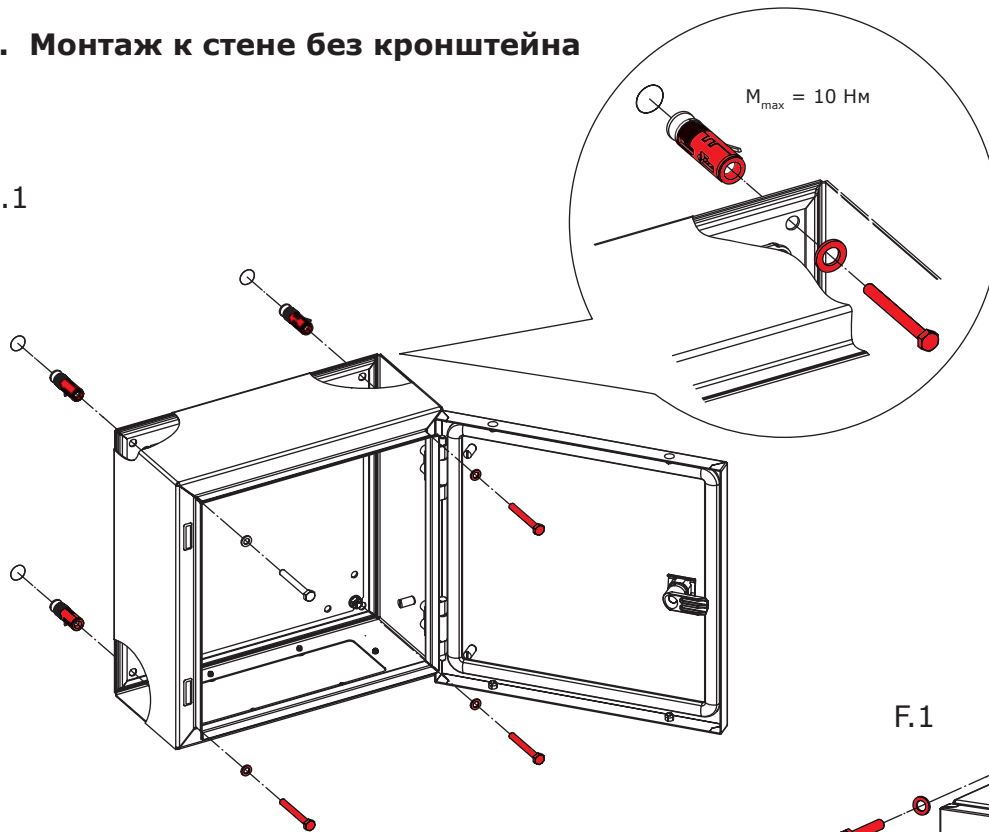


D.2



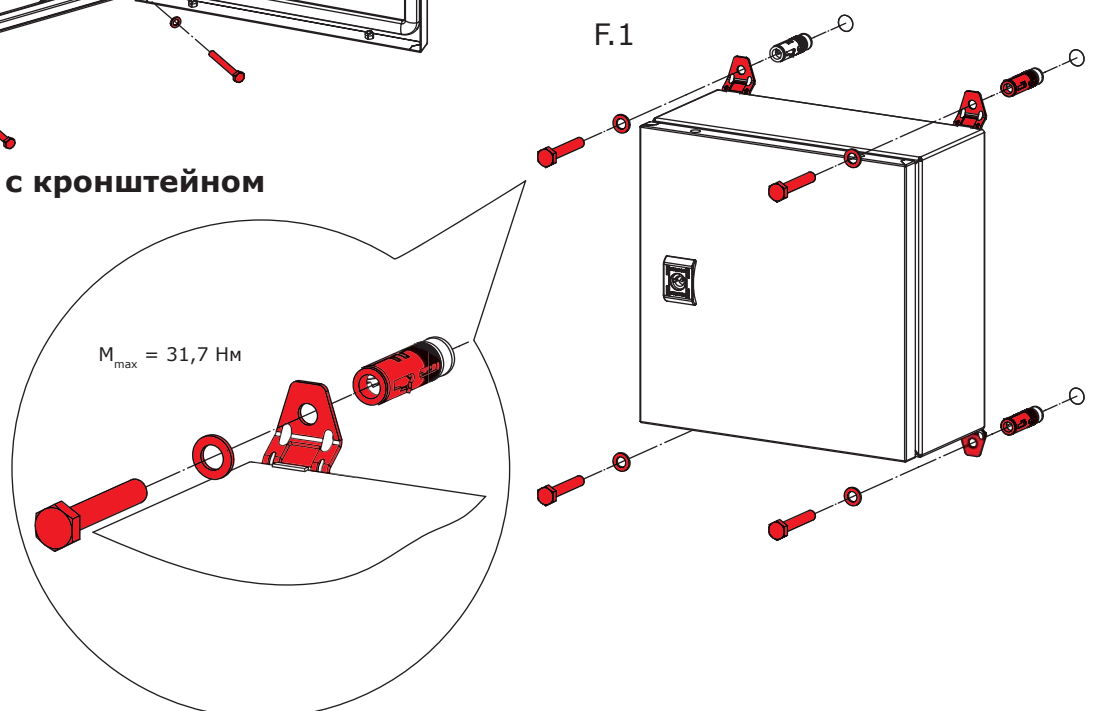
E. Монтаж к стене без кронштейна

E.1



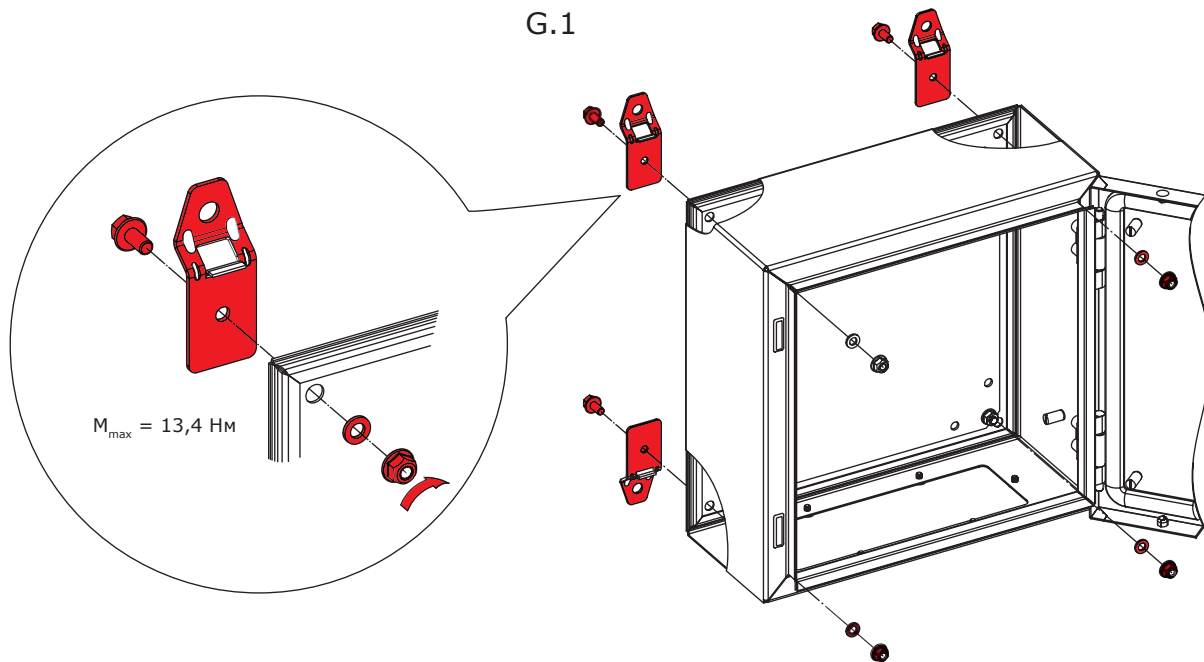
F.1

F. Монтаж к стене с кронштейном

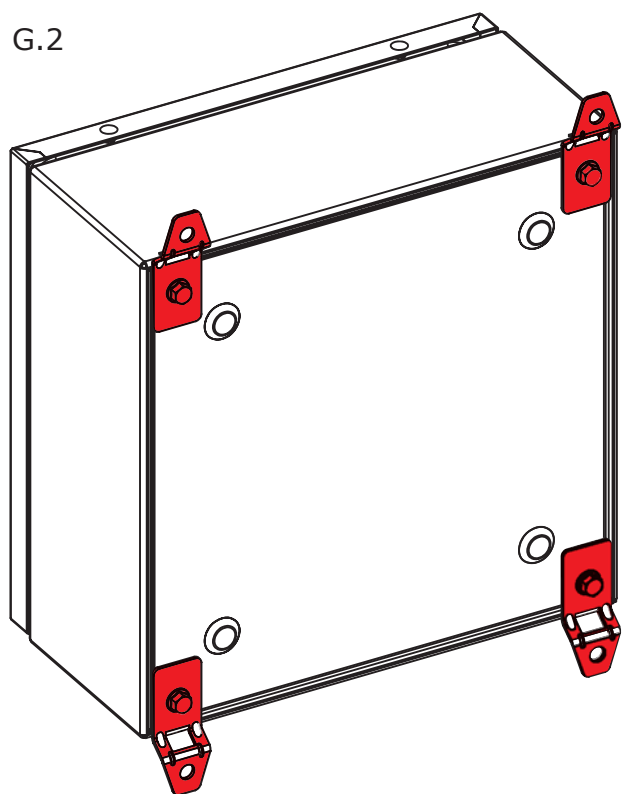


Г. Установка кронштейна

G.1



G.2





АО "Диэлектрические Кабельные Системы"

Россия, 125167, Москва, 4-я ул. 8 Марта, д.6а, стр.1
тел.: (495) 916-52-62, факс: (495) 916-52-08
www.dkc.ru

Региональные представительства:

Алматы: (727) 237-69-15, Воронеж: (473) 200-87-18, Екатеринбург: (343) 236-66-50, Казань: (843) 527-46-51,
Краснодар: (861) 212-63-82, Красноярск: (983) 610-97-15, Москва: (495) 916-52-62, Нижний Новгород: (831) 421-67-42,
Новосибирск: (383) 347-84-24, Пермь: (343) 236-66-50, Ростов-на-Дону: (863) 203-72-59, Санкт-Петербург: (812) 611-10-67,
Самара: (846) 273-36-14, Уфа: (347) 292-43-54, Хабаровск: (4212) 45-27-07, Челябинск: (351) 245-33-09