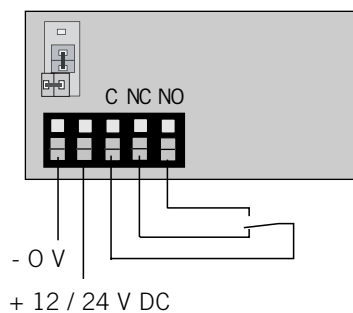


Raccordement du verrouillage EM



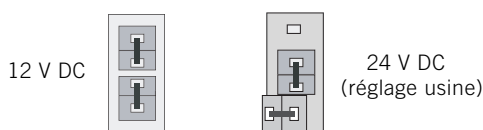
Giga LED

- Eteint : Pas d'alimentation
- ROUGE : Porte NON verrouillée
- VERT : Porte verrouillée

Contact de verrouillage

Le contact est fermé (C et NO) si le verrouillage EM est alimenté et la contreplaque est correctement en place

Sélection tension



Caractéristiques techniques

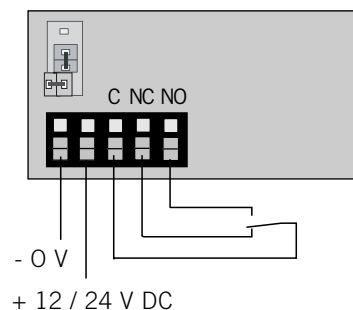
Alimentation:	12 ou 24 V DC +20% / -10%
Consommation:	530 mA en 12 V DC 260 mA en 24 V DC
Protection:	Par VARISTOR intégrés
Contact:	Max 30 V DC et 0,2 A



Circuits sensibles à l'électricité statique

F

Electromagnet connections



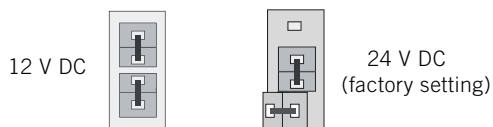
Giga LED

- off : No power supply
- ROUGE : Door NOT locked
- VERT : Door locked

Door locked contact

The door locked contact is closed (C and NO) if the magnet is powered and if the armature plate is correctly in place.

Voltage selection



Technical data

Power supply:	12 or 24 V DC +20% / -10%
Current input:	530 mA with 12 V DC 260 mA with 24 V DC
Protection:	By integrated VARISTOR
Contact:	Max 30 V DC and 0,2 A



Static sensitive devices

GB