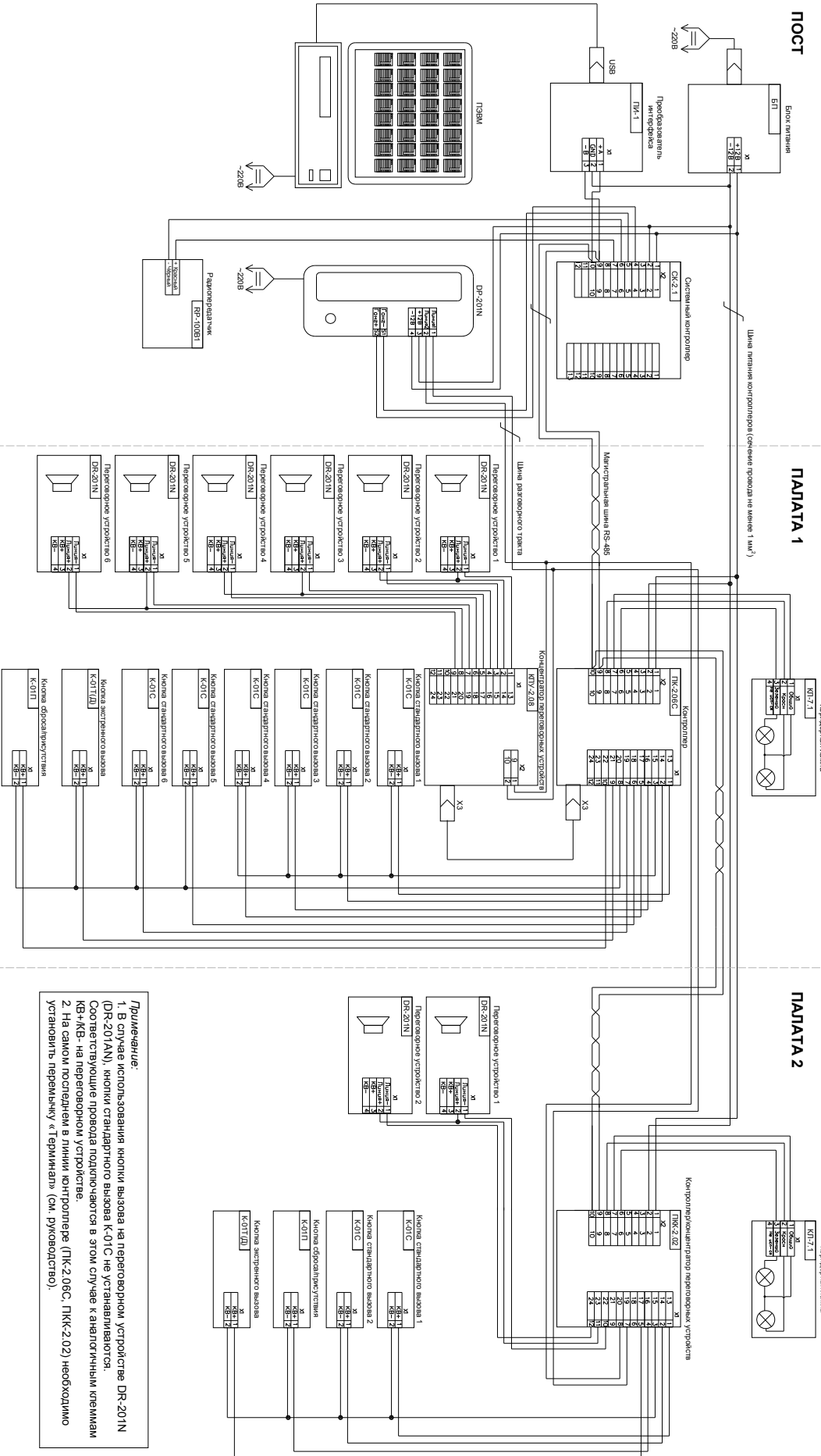


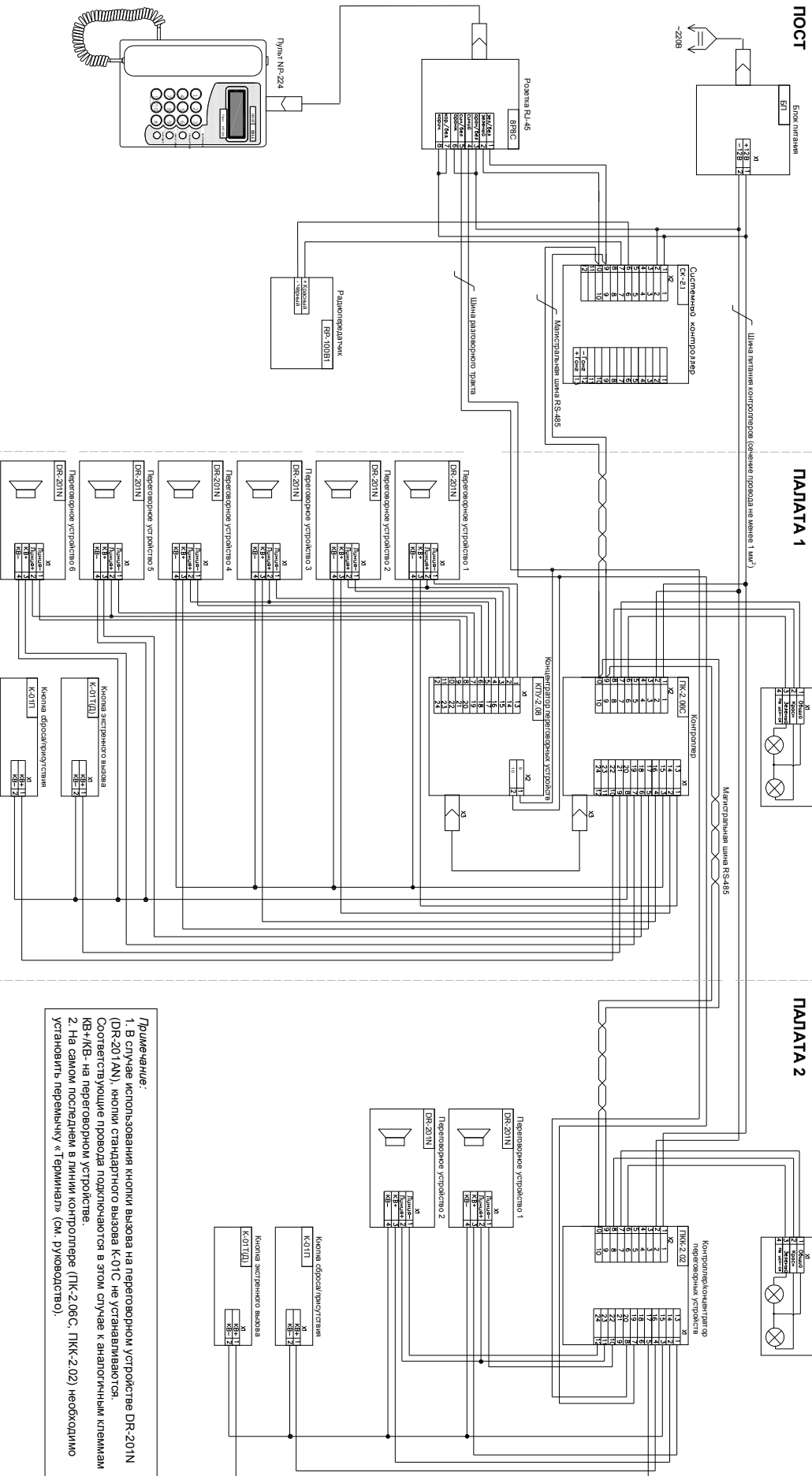
Пример организации соединений системы с пультом на базе ПЭВМ



Примечание:

1. В случае использования кнопки вызова на переговорном устройстве DR-201N (DR-201AN), кнопки стандартного вызова К-01С не устанавливаются. Соответствующие провода подключаются в этом случае к аналогичным клеммам КВ+КВ- на переговорном устройстве.
2. На самом последнем в линии контроллере (ПК-2.06С, ПК-2.02) необходимо установить перемычку «Терминал» (см. руководство).

Пример организации соединений системы с пультом НР-224

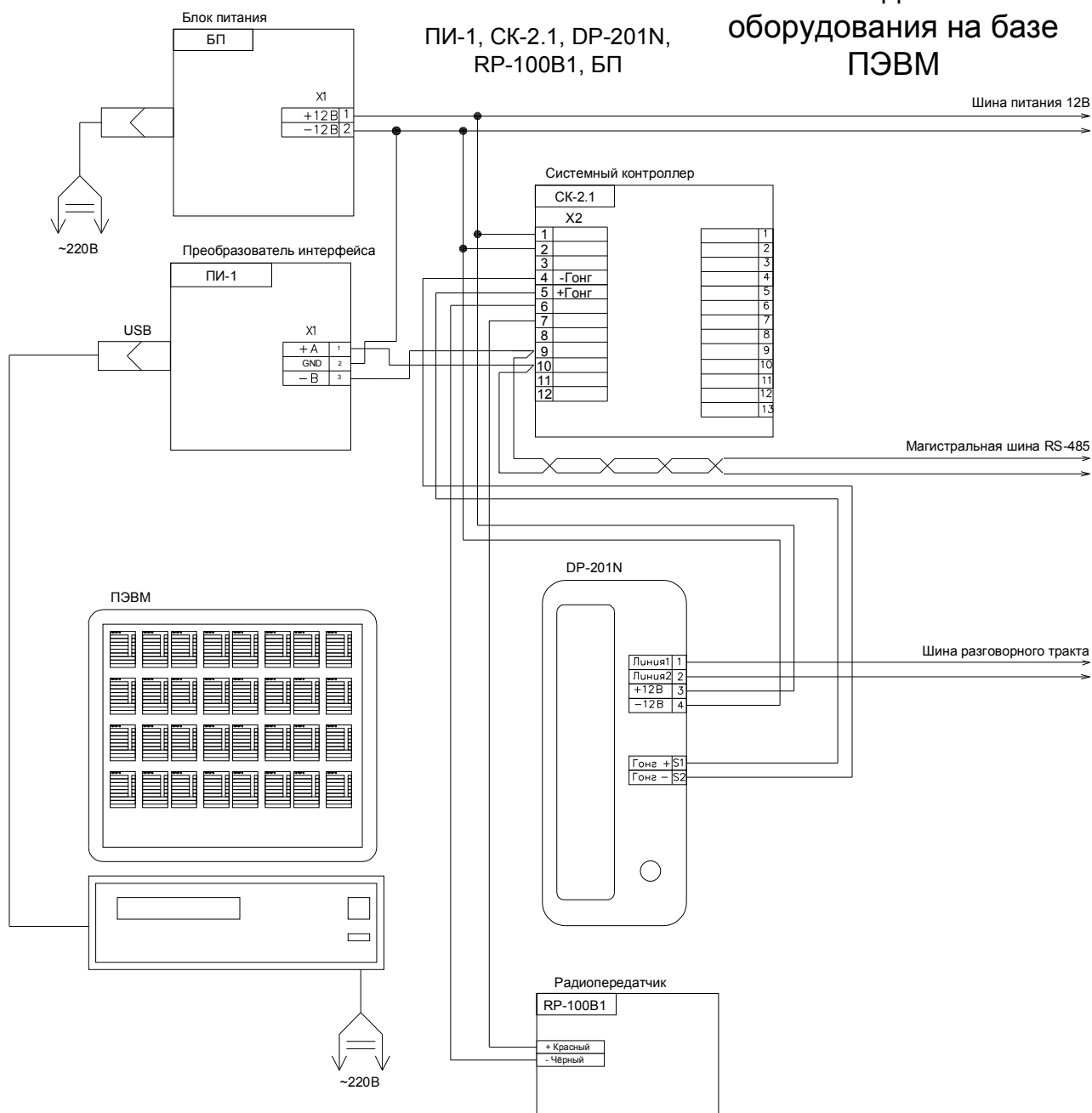


Примечание:

1. В случае использования кнопки вызова на переговорном устройстве DR-201N (DR-201AN), кнопки стандартного вызова К-01С не устанавливаются. Соответствующие провода подключаются в этом случае к аналогичным клеммам КВ+КВ- на переговорном устройстве (ПК-2.06С, ПК-2.02) необходимо установить переключку «Терминал» (см. руководство).

Приложение А3

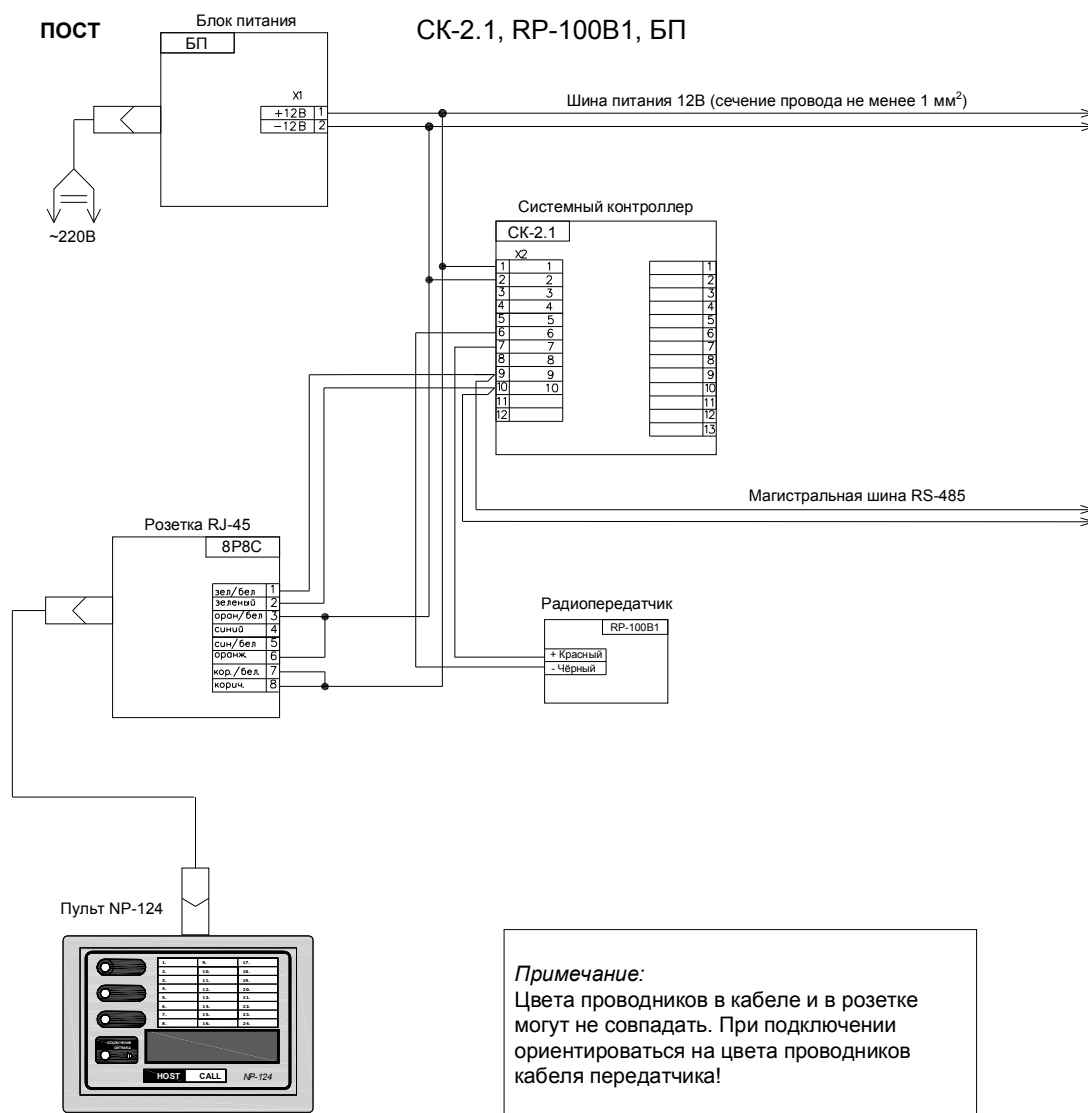
Схема подключения оборудования на базе ПЭВМ



Примечание:
 Цвета проводников в кабеле и в розетке могут не совпадать. При подключении ориентироваться на цвета проводников кабеля передатчика!

Приложение А4

Схема подключения оборудования поста с пультом NP-124



Приложение А5

Схема подключения оборудования поста с пультом NP-224

СК-2.1, RP-100B1, БП

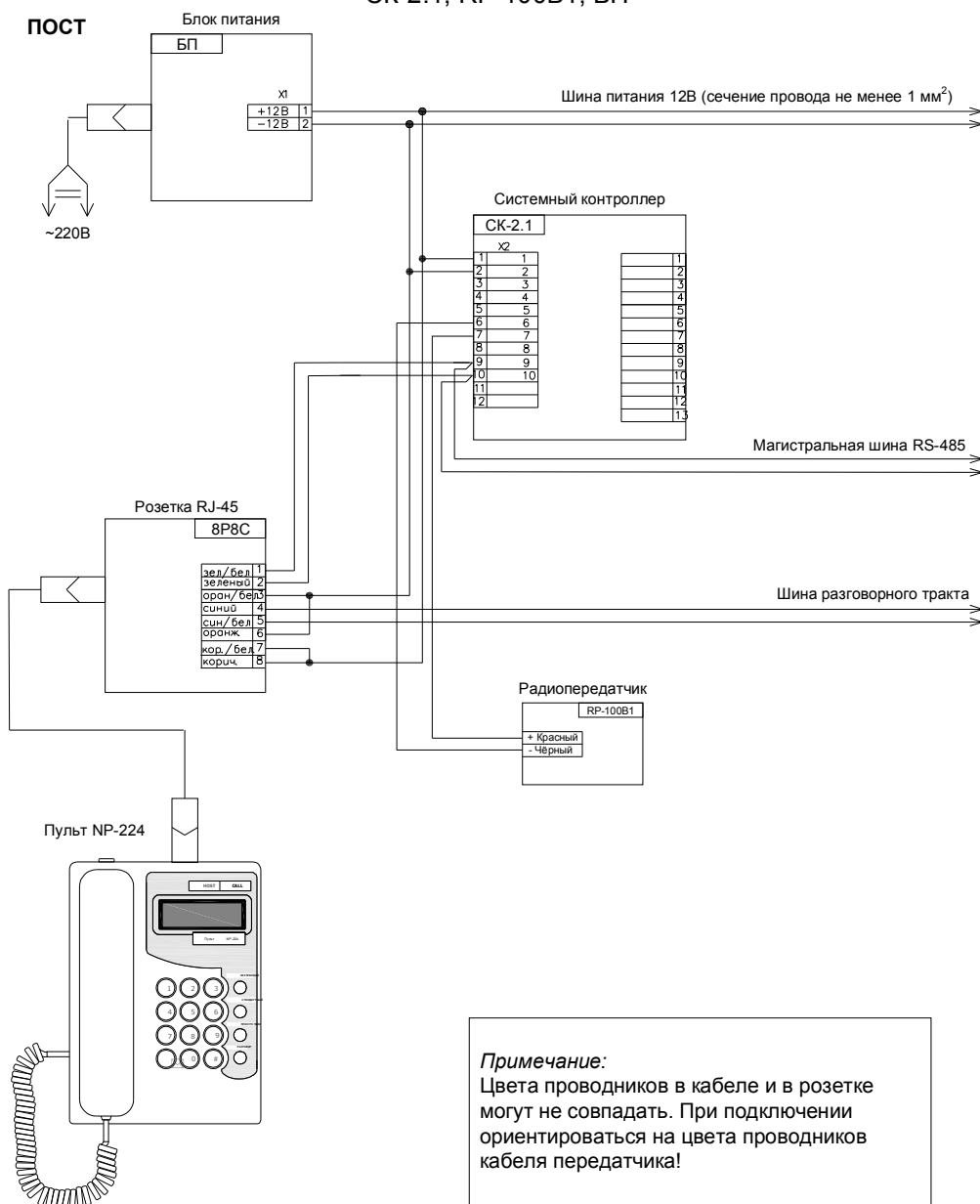
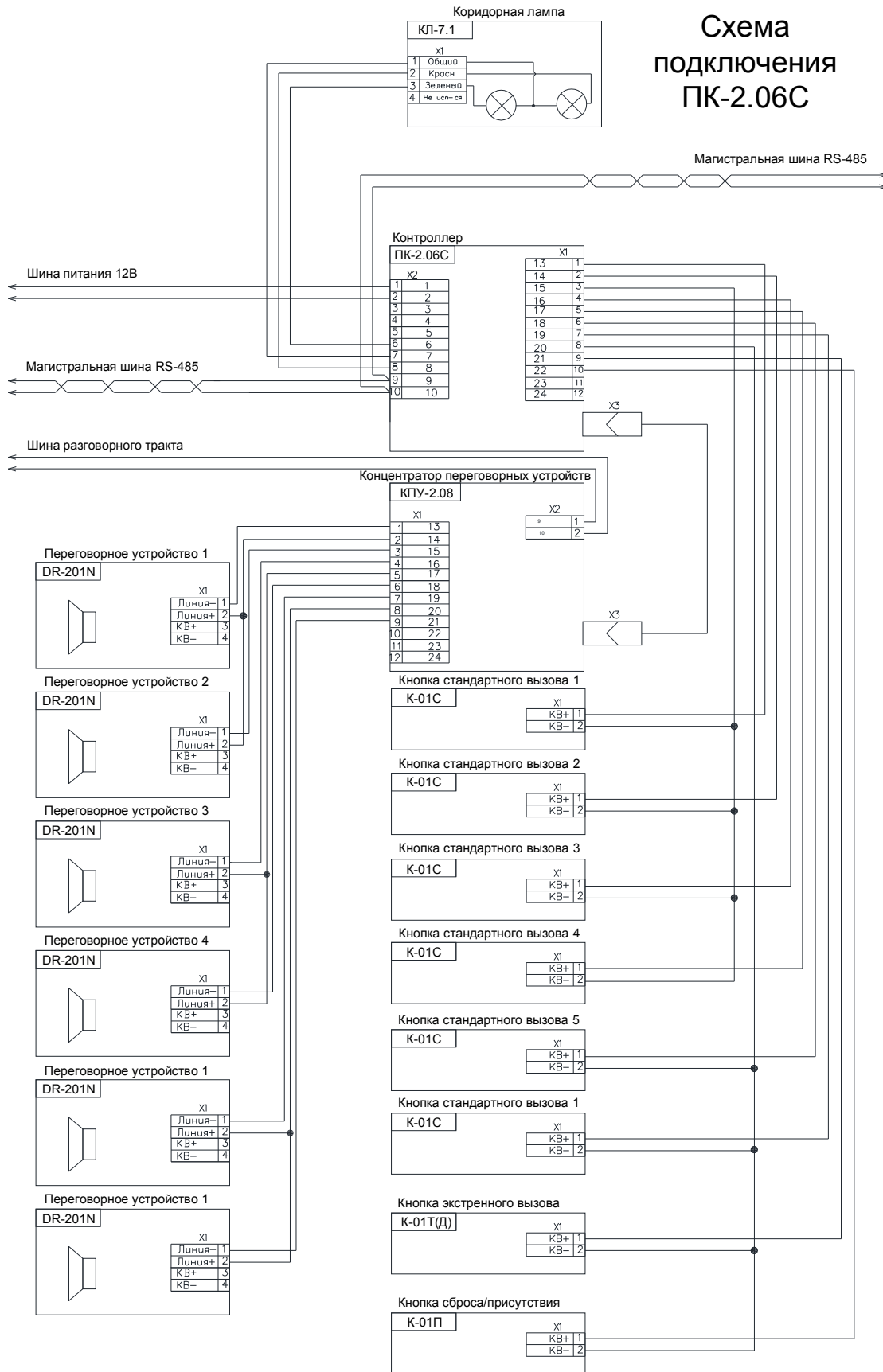


Схема подключения ПК-2.06С

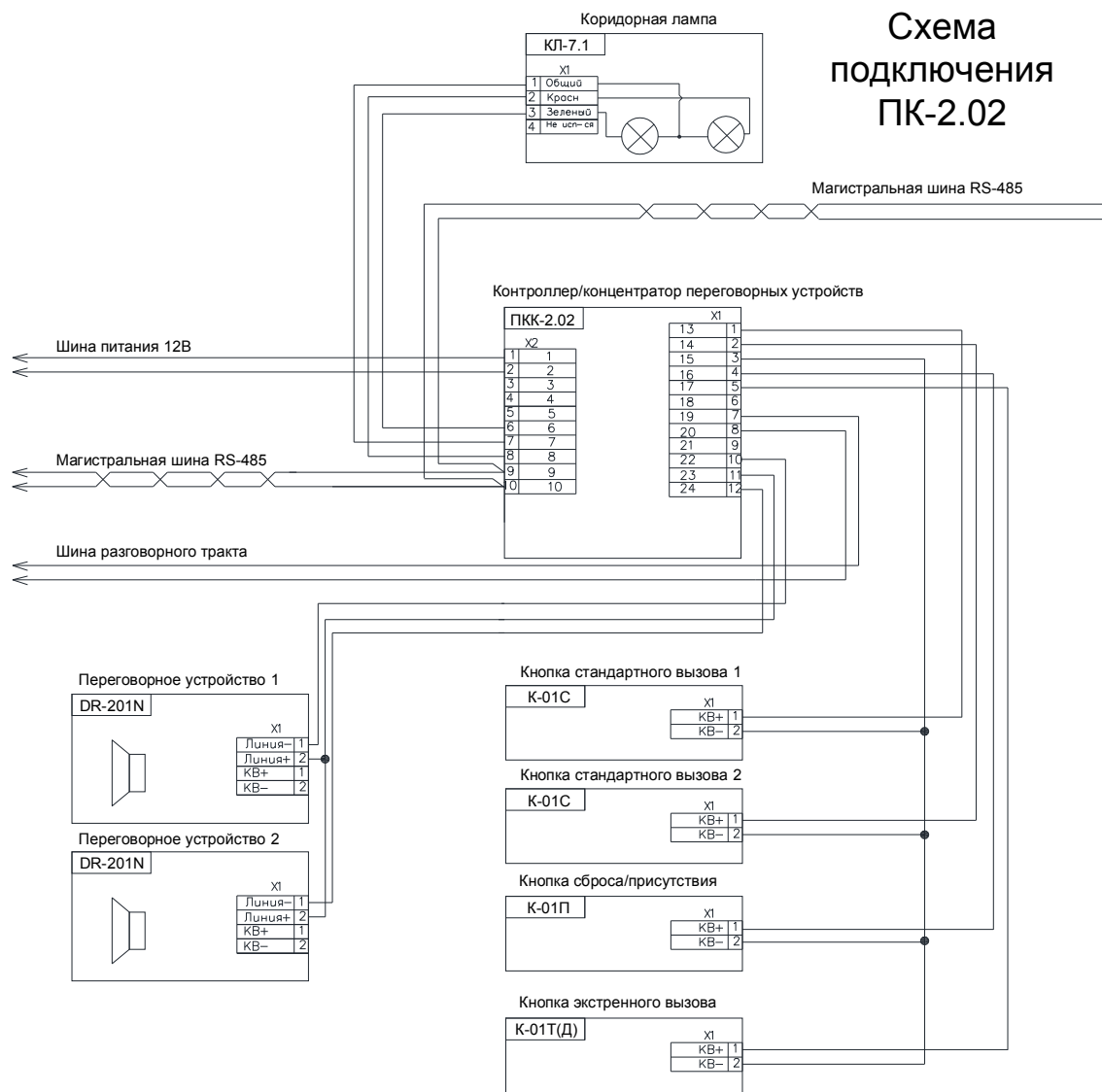


Примечание:

В случае, если разговорный тракт не используется, соответствующие компоненты (КПУ-2.08, DR-201N) не устанавливаются.

В случае использования кнопки вызова на переговорном устройстве DR-201N (DR-201AN), кнопки стандартного вызова K-01C не устанавливаются. Соответствующие провода подключаются в этом случае к аналогичным клеммам КВ+/КВ- на переговорном устройстве.

Приложение А7



Примечание:

В случае, если разговорный тракт не используется, соответствующие компоненты (DR-201N) не устанавливаются.

В случае использования кнопки вызова на переговорном устройстве DR-201N (DR-201AN), кнопки стандартного вызова K-01C не устанавливаются. Соответствующие провода подключаются в этом случае к аналогичным клеммам KB+/KB- на переговорном устройстве.

Приложение А8

Схема подключения дополнительного пульта NP-124S

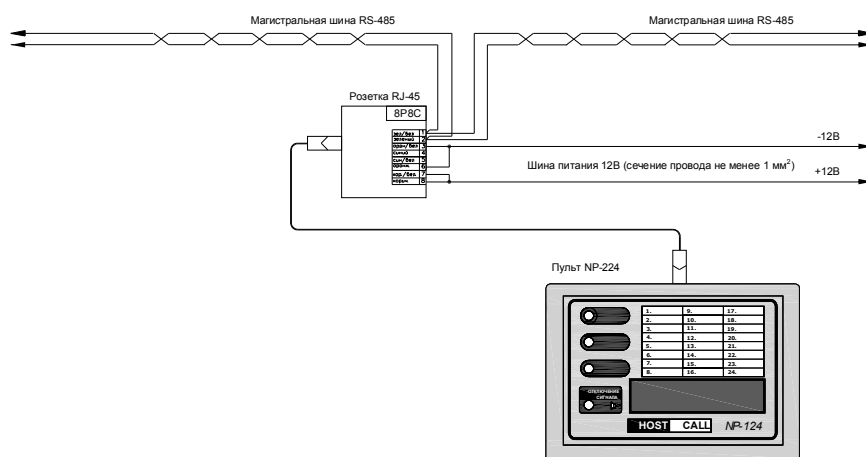


Схема подключения 2-х блоков питания

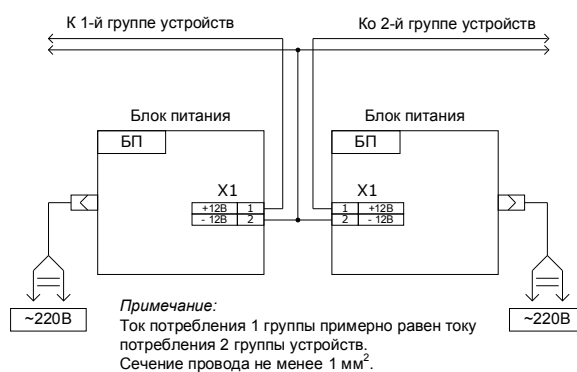


Схема подключения табло NP-120S, ИК-приёмника и гнезда CX-101L

