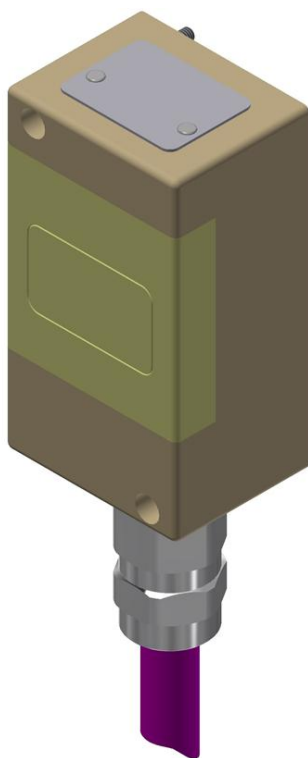




ООО «ЭКСКОН»



СЧИТЫВАТЕЛЬ
ВЗРЫВОЗАЩИЩЕННЫЙ
AL-RD-S06-F/N-R
Руководство по эксплуатации
ПАСПОРТ
ЭК.425719.012 РЭ1



Москва
2016г.

1 Основные сведения

Считыватель взрывозащищенный **AL-RD-S06-F/N-R** (далее изделие), предназначенный для применения в качестве считывателя бесконтактных идентификаторов в автономных и сетевых системах контроля и управления доступом (СКУД), расположенных в макроклиматических районах с холодным климатом.

В зависимости от типа установленного в корпусе устройства считывания, изделие может выполнять функции считывателя бесконтактных идентификаторов 125кГц для форматов карт EM-Marin, HID, Indala (Моторола) или 13 МГц для бесконтактных идентификаторов MIFARE, ISO1443A, ISO15693, iCLASS с выходным интерфейсом 1-Wire (DS1990A) или Wiegand.*

Изделие имеет маркировку взрывозащиты по взрывоопасным газовым и пылевым средам PB Ex mb I Mb X / 1Ex mb IIC T5 Gb X / Ex mb IIC T80°C Db X или 1Ex mb IIC T5 Gb X / Ex mb IIC T80°C Db X.

Изделие предназначено для применения во взрывоопасных зонах помещений и наружных установок в соответствии с присвоенной маркировкой взрывозащиты согласно требованиям ГОСТ IEC 60079-14-2011 и отраслевым Правилам безопасности, а также согласно специальным условиям безопасного применения (знак «X» в маркировке взрывозащиты).

Изделие выпускается в следующих модификациях:

AL-RD-S06-N-R – считыватель взрывозащищенный, климатическое исполнение У1. Изделие предназначено для эксплуатации в макроклиматических районах с умеренным климатом при температуре воздуха от минус 40 до плюс 50°C.

AL-RD-S06-NM-R – считыватель взрывозащищенный, климатическое исполнение ОМ1. Изделие предназначено для эксплуатации в макроклиматических районах как с умеренно-холодным, так и тропическим морским климатом, в том числе для судов неограниченного района плавания, при температуре воздуха от минус 40 до плюс 45°C.

AL-RD-S06-F-R – считыватель взрывозащищенный, климатическое исполнение ХЛ1. Изделие предназначено для эксплуатации в макроклиматических районах с холодным континентальным климатом при температуре воздуха от минус 60 до плюс 45°C. Также в соответствии с ГОСТ 15150-69 изделие может использоваться в районах побережий Охотского и Берингова морей.

AL-RD-S06-FM-R – считыватель взрывозащищенный, климатическое исполнение ХЛМ1. Изделие предназначено для эксплуатации в условиях морского холодного климата в том числе на судах каботажного и иного плавания, а также на нефтегазовых платформах арктического шельфа при температуре воздуха от минус 50 до плюс 45°C.

Изделие изготавливается с постоянно присоединенным кабелем с применением сертифицированных Ex-кабельных вводов, имеющих маркировку взрывозащиты, соответствующую условиям применения или с кабельным вводом AL-KV собственного производства, сертифицированным в составе изделия.

Примечание - Считыватели стандарта iCLASS выпускаются по специальному заказу с заключением соответствующего договора между производителем и заказчиком.

Изделие изготавливается с кабельными вводами для различных вариантов прокладки небронированного и бронированного кабеля.

Изделие выпускается с постоянно присоединенным кабелем длиной 1м. Возможна поставка изделия с кабелем другой длины по заказу (но не более 10м).

Электронные компоненты считывателя герметизированы от внешней среды.

Изделия вариантов исполнения – F и – FM оснащены встроенными элементами обогрева.

По степени защиты оболочки от попадания внешних твердых тел и воды изделие соответствует классу IP67 по ГОСТ 14254-96.

По способу защиты от поражения электрическим током изделие соответствует классу I по ГОСТ 12.2.007.0-75. Изделие имеет внешний элемент заземления.

Структура условного обозначения изделия

AL – RD – S06 - XX₁ - X₂XX₃ - X₄

- AL - товарный знак
- RD - класс изделия
- S06 - код порядка разработки
- XX₁ - код климатического исполнения по ГОСТ 15150-69:
N – климатическое исполнение У1,
NM - климатическое исполнение ОМ1,
F-климатическое исполнение ХЛ1,
FM – климатическое исполнение ХЛМ1;
- X₂ - буквенный код функциональности от А до W (может отсутствовать);
- XX₃ - тип поддерживаемых бесконтактных карт:
- EN (EM MARIN),
- MF (MIFARE),
- X₄ - код кабельного ввода:
- В - для бронированного кабеля,
- К - для открытой прокладки небронированного кабеля,
- М - для прокладки кабеля в металлорукаве,
- Т - для прокладки кабеля в трубе.

Примеры записи при заказе:

Считыватель AL-RD-S06-F-REN-M ТУ 4372-020-11638332-2016

– Считыватель взрывозащищенный AL-RD-S06, -F-климатическое исполнение ХЛ1, -**REN** – считыватель для работы с бесконтактными идентификаторами 125 кГц (EM-Marin, HID, Indala (Моторола), -**M** - с кабельным вводом для прокладки небронированного кабеля в металлорукаве.

Считыватель AL-RD-S06-FM-RMF-K ТУ 4372-020-11638332-2016

– Считыватель взрывозащищенный AL-RD-S06, -FM - климатическое исполнение ХЛМ1, -**RMF** – считыватель для работы с бесконтактными идентификаторами 13 МГц (MIFARE, ISO1443A, ISO15693), -**K** - с кабельным вводом для открытой прокладки небронированного кабеля.

2 Технические характеристики

2.1 Изделие соответствует требованиям:

ГОСТ 31610.0-2014 (IEC 60079-0:2011) «Взрывоопасные среды. Часть 0. Оборудование. Общие требования»;

ГОСТ Р МЭК 60079-18-2012 «Взрывоопасные среды. Часть 18. Оборудование с взрывозащитой вида «Герметизация компаундом (т)».

ГОСТ Р 51241-2008 «Средства и системы контроля и управления доступом. Классификация. Общие технические требования. Методы испытаний». (п.п. 5.2-5.5, 5.9, 5.11.1);

ГОСТ Р 50009-2000 «Совместимость технических средств электромагнитная. Технические средства охранной сигнализации. Требования и методы испытаний».

2.2 Номинальное значение напряжения питания устройства считывания и устройства подогрева 12В постоянного тока.

2.3 Допустимое отклонение значения напряжения питания:

- для вариантов исполнения N и F +20 / -10%
- для вариантов исполнения NM и FM ±20%.

2.4 Токи потребления изделий при номинальных значениях напряжений питания устройства считывания и устройства подогрева приведены в таблице 1.

Таблица 1 Электрические параметры

Параметр	AL-RD-S06 - N (NM)	AL-RD-S06 -F (FM)
Среднее значение тока потребления устройства считывания, мА, не более	50	50
Максимальное (импульсное) значение тока потребления устройства считывания, мА, не более	250	250
Среднее значение тока потребления устройства подогрева в режиме «Подогрев включен» при максимально допустимом значении напряжения питания, мА, не более	-	400

2.5 Назначение выводов кабеля и обозначение маркировки жил кабеля приведены в таблице 2.

2.6 Формат выходных данных для связи с контролером устанавливается пользователем с помощью цепей управления форматом F1...F4, путем соответствующего соединения их с общим проводом (Таблица 3).

В режиме «Авто» (Wiegand) считыватель автоматически реализует следующие интерфейсы:

- для идентификаторов EM-Marin - протокол Wiegand-42,
- для идентификаторов HID - протокол задается идентификатором,
- для идентификаторов Indala (Motorola) - протокол Wiegand-27.

2.7 Удаленность считывателя от контроллера: - в режиме 1-Wire (DS1990A)- не более 15м, в режиме Wiegand - не более 100 м (при использовании экранированного кабеля).

2.8 Предельное расстояние считывания идентификаторов:

- 125 кГц (EM-Marin, HID, Indala (Моторола) - 8см,
- 13 МГц (MIFARE, ISO1443A, ISO15693) - 4см.

2.9 Габариты изделия (без кабельного ввода), мм – 110х60х47.

2.10 Масса изделия (без кабеля), не более - 1,3 кг.

Таблица 2 Назначение выводов кабеля

Цифровая маркировка жил кабеля	Цветовая маркировка жил кабеля *	Название цепи	Назначение
1	Красный	+12В	Питание считывателя
2	Черный	Общий	0В (Общий)
3	Желтый	DS1990A/DATA_0	Эмуляция «touch memory» / Данные «0»
4	Синий	DATA_1	Данные «1»
5	Зеленый	Led_G	0В - Включение зеленого светодиода
6	Белый	Led_R	0В – Включение красного светодиода
11	Розовый	F1	Управление форматом выходных данных (Таблица 3)
12	Серый	F2	
13	Коричневый	F3	
14	Фиолетовый	F4	
15	-	Нагреватель +	Питание нагревателя +12В
16	-	Нагреватель -	Питание нагревателя – 12В
Экран	Экран кабеля	Экран	Экран
Примечание - Кабель с цветовой маркировкой жил применяется только в вариантах исполнения AL-RD-S06-N-R и AL-RD-S06-NM-R.			

Таблица 3 Формат выходных данных

Тип считывателя	Управление форматом выходных данных				Выходной интерфейс
	F1	F2	F3	F4	
ЕН, MF	Общий	Общий	Общий		1-Wire (DS1990A)
		Общий	Общий		Wiegand-26
	Общий				Wiegand-34
	Общий		Общий		Wiegand-37
	Общий	Общий			Wiegand-40
		Общий			Wiegand-42
ЕН					Авто (Wiegand)
MF					Wiegand-58
				Общий	Секторный режим
Примечание - Формат выходных данных «Секторный режим» предназначен для чтения из защищенных секторов карт форматов MIFARE Standard 1k и Standard 4k.					

3 Средства обеспечения взрывозащиты

3.1 Взрывозащищенность изделия обеспечивается взрывозащитой вида «герметизация компаундом «m» по ГОСТ ИЕС 60079-18-2012, выполнением конструкции в соответствии с требованиями ГОСТ 31610.0-2014, а также применением следующих конструктивных решений:

- герметизацией электрических компонентов изделия способом заливки термостойким двухкомпонентным компаундом Висконт ПК-68;
- применением в конструкции изделия постоянно присоединенного кабеля;

- отсутствием температуры нагрева наружной поверхности оболочки изделия до допустимой для температурного класса T5 по ГОСТ 31610.0-2014 с учетом максимальной температуры окружающей среды;

- соблюдением специальных условий безопасного применения «Х», указываемых в руководстве по эксплуатации.

3.2 Специальные условия безопасного применения.

Знак «Х» в маркировке взрывозащищенного оборудования указывает на его безопасное применение, заключающееся в следующем:

- монтаж, подключение и эксплуатация изделия должны осуществляться строго в соответствии с ГОСТ ИЕС 60079-14-2011, отраслевыми правилами безопасности и указаниями по монтажу и эксплуатации настоящего руководства;

- при монтаже кабеля изделия во взрывоопасной зоне соединение должно производиться через взрывозащищенную соединительную коробку, допущенную к применению в установленном порядке;

- для электрических соединений вне взрывоопасной зоны возможно применение не взрывозащищенных соединительных коробок с IP, соответствующим категории помещения;

- при обнаружении повреждений изделия (корпуса, кабеля) запрещается его дальнейшее использование.

4 Требования безопасности

Безопасность при эксплуатации изделия обеспечивается соблюдением следующих требований:

- Не допускается эксплуатация изделия при наличии повреждений частей корпуса (кабельного ввода, пластиковой вставки), а также внешней оболочки кабеля.

- Не допускается эксплуатация изделия при наличии слоя пыли на поверхностях корпуса свыше 5мм.

- Запрещается включение изделия при значении напряжения питания считывателя или нагревателя свыше 15В.

- Запрещается применение изделия без плавких предохранителей в цепях питания считывателя и нагревателя.

- Запрещается эксплуатация изделия при температурах окружающего воздуха выше плюс 50°С.

5 Комплект поставки

В комплект поставки изделия входят:

- считыватель взрывозащищенный AL-RD-S06 ЭК.425719.012,

- винт крепления M4x40 DIN 912 - 2 шт.,

- ключ шестигранный S3,

- винт заземления с шайбами

- Руководство по эксплуатации,

- Сертификат качества с Приложением,

- упаковка.

6 Маркировка

Маркировка считывателя нанесена на маркировочную табличку, расположенную на корпусе изделия и содержит:

- наименование предприятия-изготовителя,
- тип изделия и вариант исполнения,
- маркировку взрывозащиты считывателя,
- напряжение питания, ток потребления, предельный ток короткого замыкания,
- климатическое исполнение по ГОСТ 15150-69,
- диапазон температур эксплуатации,
- степень защиты оболочки от внешних воздействий IP,
- наименование органа по сертификации и номер Сертификата соответствия,
- серийный номер изделия
- специальный знак взрывобезопасности, согласно Приложению 2 ТР ТС 012/2011,
- единый знак обращения продукции на рынке государств-членов таможенного союза, согласно п.1 ст. 7 ТР ТС 012/2011

7 Упаковка

Изделие с элементами крепежа и сопроводительной документацией упаковано в индивидуальную потребительскую тару - коробку из гофрированного картона.

8 Использование по назначению

8.1 Указания по монтажу и установке

Монтаж изделия и подвод кабеля к нему во взрывоопасных зонах помещений и наружных установок должны производиться согласно маркировке взрывозащиты в строгом соответствии с ГОСТ IEC 60079-14-2011 и другими нормативными документами, регламентирующими применение оборудования во взрывоопасных зонах.

Монтаж и эксплуатация изделия выполняются в соответствии с эксплуатационной и нормативно-технической документацией на систему контроля доступа (СКУД).

Изделие крепится винтами или саморезами на место монтажа, в монтажные отверстия в соответствии с чертежом на рисунке 1.

Подключение к изделию проводника заземления выполняется винтом и шайбами из комплекта поставки.

Экран кабеля изделия при подключении к внешним устройствам системы контроля доступа должен оставаться свободным. Такая конфигурация обеспечивает наилучшее экранирование кабеля от внешних помех.

Соединение изделия с управляющим контроллером доступа выполняется в соответствии с цифровой (цветовой) маркировкой проводов (Таблица 2) и схемой подключения на рисунке 2 или 4.

Если для устройства считывания изделия используется отдельный источник питания, то этот источник должен иметь с управляющим контроллером единый общий провод питания «Общий».

В цепях питания считывателя и нагревателя должны быть установлены плавкие предохранители на ток 1,0А.

8.2 Ввод в эксплуатацию

Проверка работоспособности производится после подключения изделия к контроллеру СКУД (рисунок 2 или 4) и установки формата выходных данных в соответствии с таблицей 3.

Для включения изделия необходимо подать напряжение от блока питания считывателя и блока питания нагревателя.

После подачи питания на передней панели изделия должен загореться индикатор режима красного цвета.

Если включение изделия AL-RD-S06-F-R (AL-RD-S06-FM-R) выполняется при температуре окружающей среды ниже минус 35°C реализуется режим «холодного запуска» п.8.3.3.

Допускается питание считывателя и нагревателя от одного источника питания (рисунок 3).

8.3 Режимы работы

8.3.1 Рабочий режим изделия AL-RD-S06-N-R (AL-RD-S06-NM-R)

В режиме ожидания карты индикатор режима светится красным цветом.

При поднесении к считывателю зарегистрированной карты, индикатор режима переключается на зеленый цвет.

Для обеспечения процесса считывания плоскость карты должна быть параллельна поверхности считывателя.

Индикатор считывателя управляется сигналами от внешнего контроллера (например, БОЛИД С2000-2).

8.3.2 Рабочий режим изделия AL-RD-S06-F-R (AL-RD-S06-FM-R)

При температуре окружающего воздуха выше минус 25°C устройство подогрева в изделии отключено. Индикатор подогрева синего цвета не горит, индикатор режима красного цвета горит.

При поднесении к считывателю зарегистрированной карты, индикатор режима красного цвета переключается на зеленый цвет. Дальнейшая работа индикатора режима определяется режимом работы контроллера (например, БОЛИД С2000-2).

При снижении температуры окружающей среды ниже минус 25°C в изделии автоматически включается внутренний нагреватель. При включенном нагревателе встроенный индикатор подогрева светится синим цветом. После прогрева электронных компонентов устройства считывания до температуры минус 15°C подогрев выключается, синий индикатор подогрева при этом гаснет.

8.3.3 Режим «холодного запуска» изделия AL-RD-S06-F-R (AL-RD-S06-FM-R)

При включении изделия при температуре окружающего воздуха ниже минус 35°C в изделии реализуется режим «холодного запуска»:

- автоматически включается внутренний нагреватель, индикатор подогрева светится синим цветом;

- после прогрева электронных компонентов до минус 35°C автоматически включается напряжение питания устройства считывания, при этом загорается индикатор режима красного цвета и изделие переходит в рабочий режим (п.8.3.2).

Время задержки включения изделия в рабочий режим при минимально допустимой температуре окружающей среды минус 60°C и минимально допустимом напряжении питания - не более 60 мин.

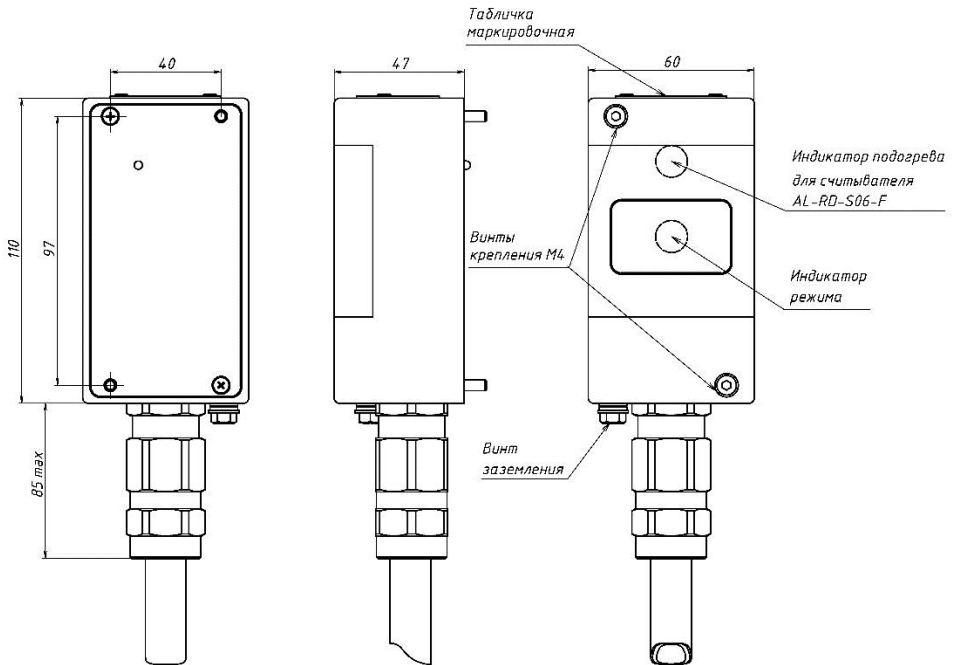


Рисунок 1 - Габаритно-установочные размеры счетчика AL-RD-S06-F/N-R

9 Техническое обслуживание

9.1 Периодическая проверка изделия в процессе эксплуатации должна проводиться ежемесячно, в соответствии с ГОСТ IEC 60079-17-2011 и должна содержать:

- осмотр внешнего вида изделия с целью выявления механических повреждений изделия и кабеля;
- проверку сохранности маркировки изделия;
- удаление загрязнений и пыли;
- проверку состояния крепежных элементов;
- проверку качества заземления.

9.2 Необходимость проведения дополнительных проверок и их периодичность устанавливается эксплуатирующей организацией в зависимости от условий эксплуатации.

10 Требования к персоналу

Специальные требования к пользователям изделия не предъявляются. Обслуживающий персонал должен соблюдать требования безопасности, изложенные в «Правилах по охране труда при эксплуатации электроустановок».

11 Возможные неисправности и меры устранения

Внешние признаки неисправности	Вероятная причина	Меры устранения
При подаче питания на изделие при температуре окружающего воздуха выше минус 35°С не горит индикатор режима красного цвета	Обрыв в цепи питания	Проверить схему подключения
	Перепутана полярность напряжения питания	
При подаче питания на изделие AL-RD-S06-F-R (AL-RD-S06-FM-R) при температуре окружающего воздуха ниже минус 25°С не горит индикатор подогрева синего цвета	Отказ устройства подогрева	Замена изделия
Индикатор режима не переключается с красного цвета на зеленый при прикладывании идентификатора (карты)	Идентификатор не зарегистрирован	Проверка функционирования системы СКУД
	Неправильное подключение изделия к системе СКУД	

12 Транспортирование и хранение

12.1 Изделие упаковано в индивидуальную тару (категория защиты от климатических факторов КУ-1 по ГОСТ 23170-78) и допускает транспортировку в транспортной таре в закрытых транспортных средствах в условиях группы 2 (С) по ГОСТ Р 51908-2002.

12.2 Условия транспортирования в части воздействия климатических факторов – по ГОСТ 15150-69 для группы 5 (ОЖ4).

12.3 Транспортирование должно осуществляться при отсутствии агрессивных сред.

12.4 При транспортировании должна быть исключена возможность перемещения изделий внутри транспортной тары и самой тары и обеспечена сохранность транспортной тары от атмосферных осадков.

12.5 Во время погрузочно-разгрузочных работ изделия не должны подвергаться резким механическим ударам и воздействию атмосферных осадков.

12.6 Изделия должны храниться в условиях хранения 1 (Л) по ГОСТ 15150-69 в закрытых помещениях с естественной вентиляцией при температуре от 5 до 40°С в упаковке поставщика.

12.7 Назначенный срок хранения изделия до ввода в эксплуатацию не более 3 лет с момента изготовления.

12.8 При хранении допускается укладка изделий в потребительской таре в штабели не более трех рядов.

13 Утилизация

Изделие изготовлено из экологически чистых материалов, не является источником излучения и токсичности. Специальные требования к утилизации по истечению срока службы не предъявляются.

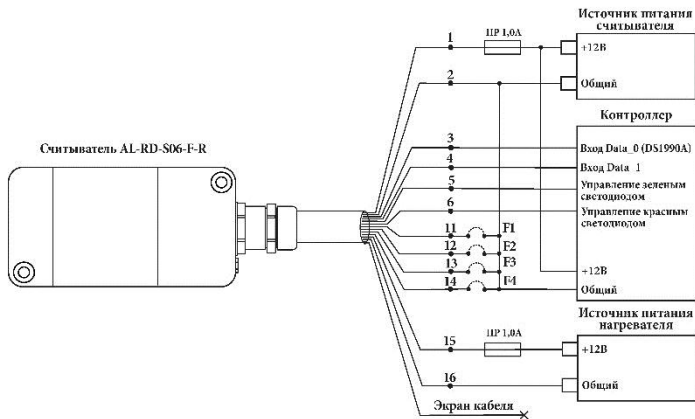


Рисунок 2 - Схема подключения счетывателя AL-RD-S06-F-R к контроллеру СКУД с питанием счетывателя от двух источников питания.

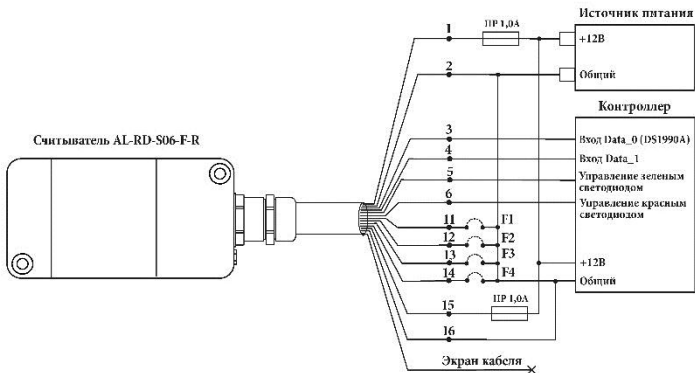


Рисунок 3 - Схема подключения счетывателя AL-RD-S06-F-R к контроллеру СКУД с питанием счетывателя от одного источника питания.

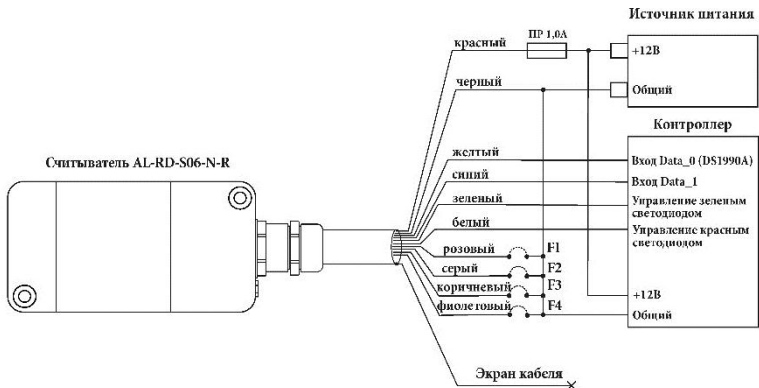


Рисунок 4 - Схема подключения счетывателя AL-RD-S06-N-R к контроллеру СКУД

14 Свидетельство о приемке

Считыватель взрывозащищенный **AL-RD-S06 - № _____**
(заводской номер)

код климатического исполнения: - N - NM - F - FM

код функциональности: - REN - RMF

вариант кабельного ввода: - K - B - M - T

маркировка PB Ex mb I Mb X / 1Ex mb IIC T5 Gb X / Ex mb IIC T80°C Db X

взрывозащиты 1Ex mb IIC T5 Gb X / Ex mb IIC T80°C Db X

тип кабеля _____

длина кабеля - 1 м - другая _____

соответствует техническим условиям ТУ 4372-020-11638332-2016 и признан годным к эксплуатации.

Дата приемки ОТК	Штамп ОТК	Подпись
Организация-продавец или установщик	Дата	Подпись

15 Гарантии изготовителя

15.1 Изготовитель гарантирует соответствие изделия требованиям ТУ 4372-020-11638332-2016 при соблюдении потребителем правил установки, эксплуатации и хранения.

15.2 Гарантийный срок эксплуатации считывателя изделия – 12 месяцев. Срок гарантии устанавливается с даты установки на объекте, но не более чем 24 месяца с даты приемки ОТК предприятия-изготовителя.

Назначенный срок службы изделия - 8 лет.

15.3 При обнаружении дефекта производственного характера в пределах срока гарантийного обслуживания изделие подлежит замене.

15.4 Потребитель лишается прав на гарантийное обслуживание в следующих случаях: при нарушении правил эксплуатации изделия, при наличии механических повреждений изделия.

15.5 Гарантийное обслуживание осуществляется при предъявлении паспорта с проставленной датой изготовления и установки.

15.6 Назначенный срок хранения изделия до ввода в эксплуатацию - не более 3 лет с момента изготовления.

Изготовитель оставляет за собой право вносить в конструкцию изделия изменения, не влияющие на взрывозащищенность изделия и не ухудшающие его технические характеристики.

ООО «ЭКСКОН» 111024, г. Москва, 1-ая ул. Энтузиастов, д. 3, стр. 1

Тел. +7 (495) 737-06-62

www.alerlock.ru www.alerlock.ru www.alerlock.ru
info@alerlock.ru info@excontrol.ru