

**BOSCH**

Разработано для жизни

# LBC 3086/41 Потолочный громкоговоритель



- ▶ Пригодны для трансляции музыки и речи
- ▶ Утопленный монтаж в полости потолка
- ▶ Простота установки
- ▶ Простота настройки мощности
- ▶ Сертифицированный противопожарный купол (дополнительно)
- ▶ Ненавязчивый дизайн
- ▶ Соответствует международным стандартам техники безопасности
- ▶ Соответствует BS 5839-8

Громкоговорители для систем голосового и аварийного оповещения специально сконструированы для применения в зданиях, в которых работа систем оповещения регулируется официальными нормами. LBC 3086/41 предназначен для систем голосового аварийного оповещения и соответствует британскому стандарту BS 5839-8.

## Функции

Устройство представляет собой двухконусный громкоговоритель мощностью 6 Вт со встроенной круглой металлической решеткой. Согласующий трансформатор 100 В смонтирован на тыльной стороне. Благодаря своему внешнему виду и нейтральному белому цвету RAL громкоговоритель ненавязчиво вписывается практически в любой интерьер.

Громкоговоритель имеет встроенную защиту, обеспечивающую сохранность цепи, к которой он подключен, даже в случае возникновения повреждений громкоговорителя при пожаре. Это позволяет сохранить целостность системы и работоспособность других громкоговорителей, которые могут использоваться для информирования людей о ситуации. Громкоговоритель имеет керамические клеммные колодки, термальный предохранитель, а также проводку, устойчивую к

воздействию высоких температур. Он может быть дополнительно оснащен противопожарным куполом для дополнительной защиты концевой заделки кабеля.

## Сертификаты и согласования

Все громкоговорители компании Bosch способны непрерывно работать в течение 100 часов при номинальной мощности в соответствии со стандартами потребляемой мощности IEC 268-5. Компания Bosch разработала также специальный тест (SAFE) для демонстрации того, что они могут в течение более короткого времени работать с мощностью, в два раза превышающей номинальную. Это обеспечивает дополнительную степень надежности в критических условиях, что лучше удовлетворяет требования заказчика, обеспечивает более долгий срок службы и снижает риск возникновения неисправностей.

Регион	Сертификация
Европа	CE
Безопасность	согласно EN 60065
EVAC	согласно BS 5839-8

**Замечания по установке/конфигурации**

**Монтаж**

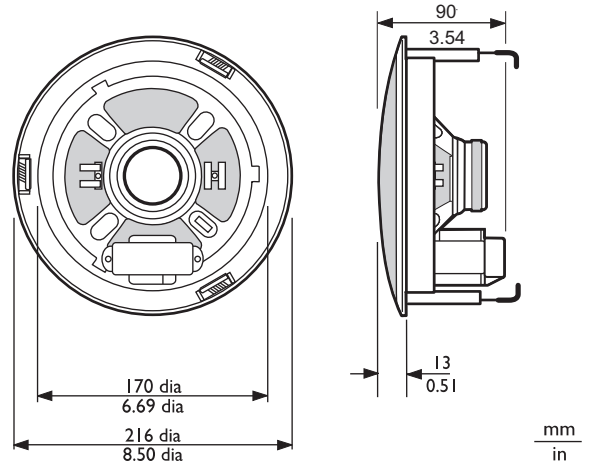
Устройство быстро устанавливается в отверстие в полости потолка. Отдельное монтажное кольцо, прикрепленное тремя встроенными подпружиненными зажимами (для потолков и настенных панелей толщиной от 9 до 25 мм), удерживает громкоговоритель на месте. Зажимы выпускаются с защитными резиновыми прокладками, чтобы избежать повреждений мягкого материала потолка. В комплекте с громкоговорителем поставляется круглый шаблон для разметки отверстия диаметром 196 мм. Громкоговоритель удерживается в монтажном кольце байонетным креплением.

**Клеммная колодка**

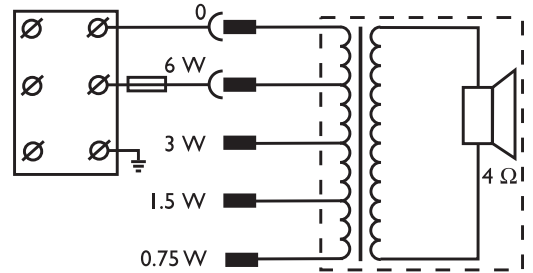
Устройство имеет трехстороннюю клеммную колодку с винтовыми соединителями, пригодными для проходного подключения. Согласующий трансформатор имеет четыре ответвления первичной обмотки для обеспечения работы на номинальную полную мощность, на половину, четверть или 1/8 мощности (т.е. с шагом 3 дБ)

**Противопожарный колпак LBC 3081/02**

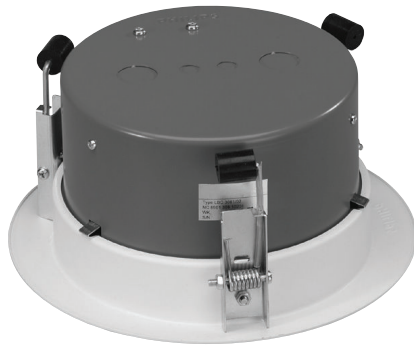
При пожаре огонь или дым может распространиться по зданию через полости потолка, в которых установлены громкоговорители. Чтобы воспрепятствовать попаданию огня в полость потолка через громкоговоритель, потолочный громкоговоритель может быть оборудован защитным стальным противопожарным колпаком (LBC 3081/01).



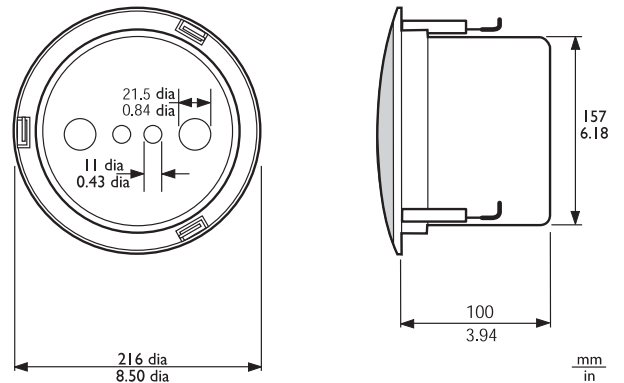
Размеры в мм (дюймах)



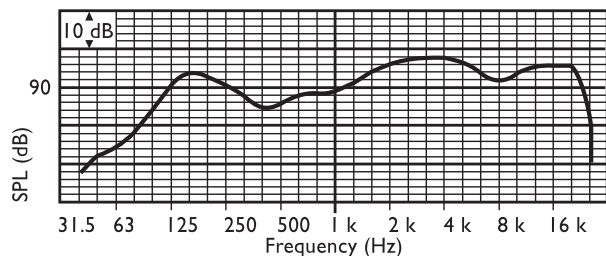
Принципиальная схема



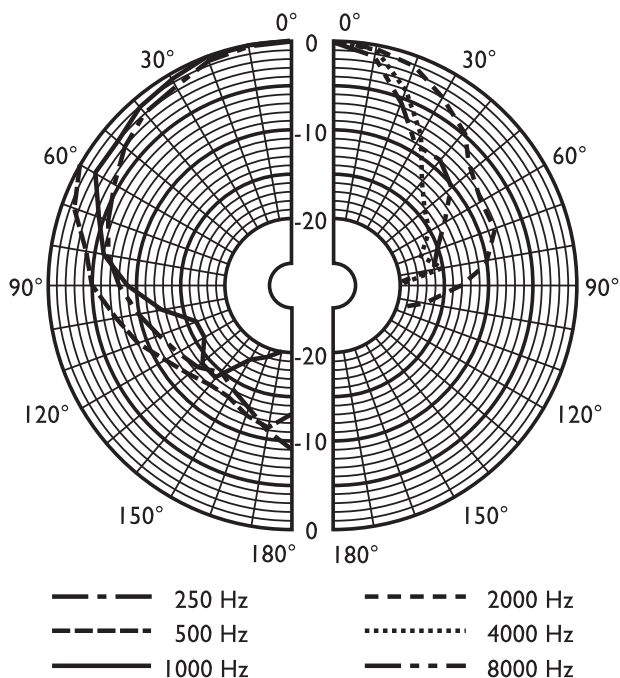
LBC 3086/41 с противопожарным колпаком LBC 3081/02



Размеры в мм (дюймах) LBC 3086/41 с противопожарным колпаком LBC 3081/02



Частотная характеристика



Полярная диаграмма (для розового шума)

	125 Гц	250 Гц	500 Гц	1 кГц	2 кГц	4 кГц	8 кГц
SPL 1.1	92	90	85	90	96	98	92
SPL макс.	100	98	93	98	104	106	100
Добротность	4,8	4,4	2,5	3,7	8,3	20	21
Эффективность	0,42	0,29	0,16	0,34	0,6	0,4	0,1
Гор. угол	160	160	180	160	90	50	40
Верт. угол	160	160	180	160	90	50	40

Акустические характеристики на октаву

**Состав изделия**

Количество	Компоненты
1	Потолочный громкоговоритель LBC 3086/41
1	круглый шаблон 196 мм

**Техническое описание****Электрические\***

Максимальная мощность	9 Вт
Номинальная мощность	6 / 3 / 1,5 / 0,75 Вт
Уровень звукового давления при 6 Вт / 1 Вт (1 кГц, 1 м)	98 дБ / 90 дБ (УЗД)
Эффективный частотный диапазон (-10 дБ)	от 90 Гц до 20 кГц
Угол раскрытия диаграммы направленности при 1 кГц/4 кГц (-6 дБ)	180° / 50°
Номинальное напряжение	100 В
Номинальное сопротивление	1667 Ом
Соединитель	3-контактная вставная клеммная колодка

\*) Данные о технических характеристиках согласно IEC 60268-5

**Механические характеристики**

Диаметр	216 мм
Максимальная глубина	90 мм
Монтажный профиль	196 мм
Вес	1,3 кг
Цвет	Белый RAL 9010
Вес магнита	150 г

**Условия эксплуатации**

Рабочая температура	от -25 °C до +55 °C
Температура хранения	от -40 °C до +70 °C
Относительная влажность	<95%

**Информация для заказа**

<b>LBC 3086/41 Потолочный громкоговоритель</b>	<b>LBC3086/41</b>
Двухконусный громкоговоритель со встроенной круглой металлической решеткой, 6 Вт	

**Дополнительные аксессуары**

<b>LBC 3081/02 Противопожарный купол</b>	<b>LBC3081/02</b>
металлический противопожарный купол для потолочного громкоговорителя LBC 3086/41	

**Russia:**  
Robert Bosch OOO  
Security Systems  
13/5, Akad. Korolyova str.  
129515 Moscow, Russia  
Phone: +7 495 937 5361  
Fax: +7 495 937 5363  
Info.bss@ru.bosch.com  
ru.securitysystems@bosch.com  
www.bosch.ru

© Robert Bosch OOO 2009 |  
T869710731 | Cur: ru-RU, V3, 27 Jan 2009 | Src: en-US, V0, 23 May 2008

**Represented by**