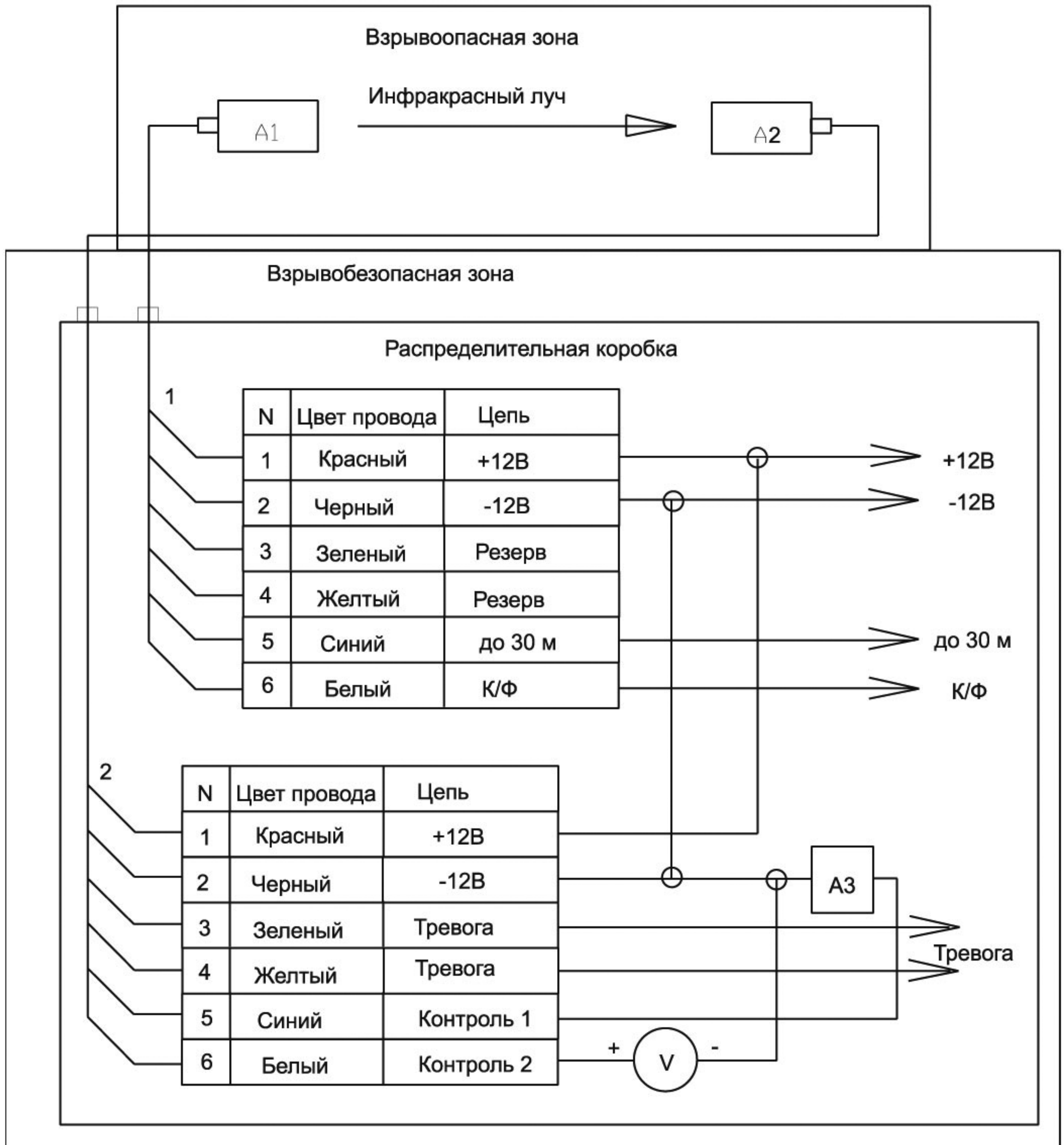


СПЭК-11 (ИО 209-22)



A1 - блок излучателя

A2 - блок приемника

A3 - индикатор