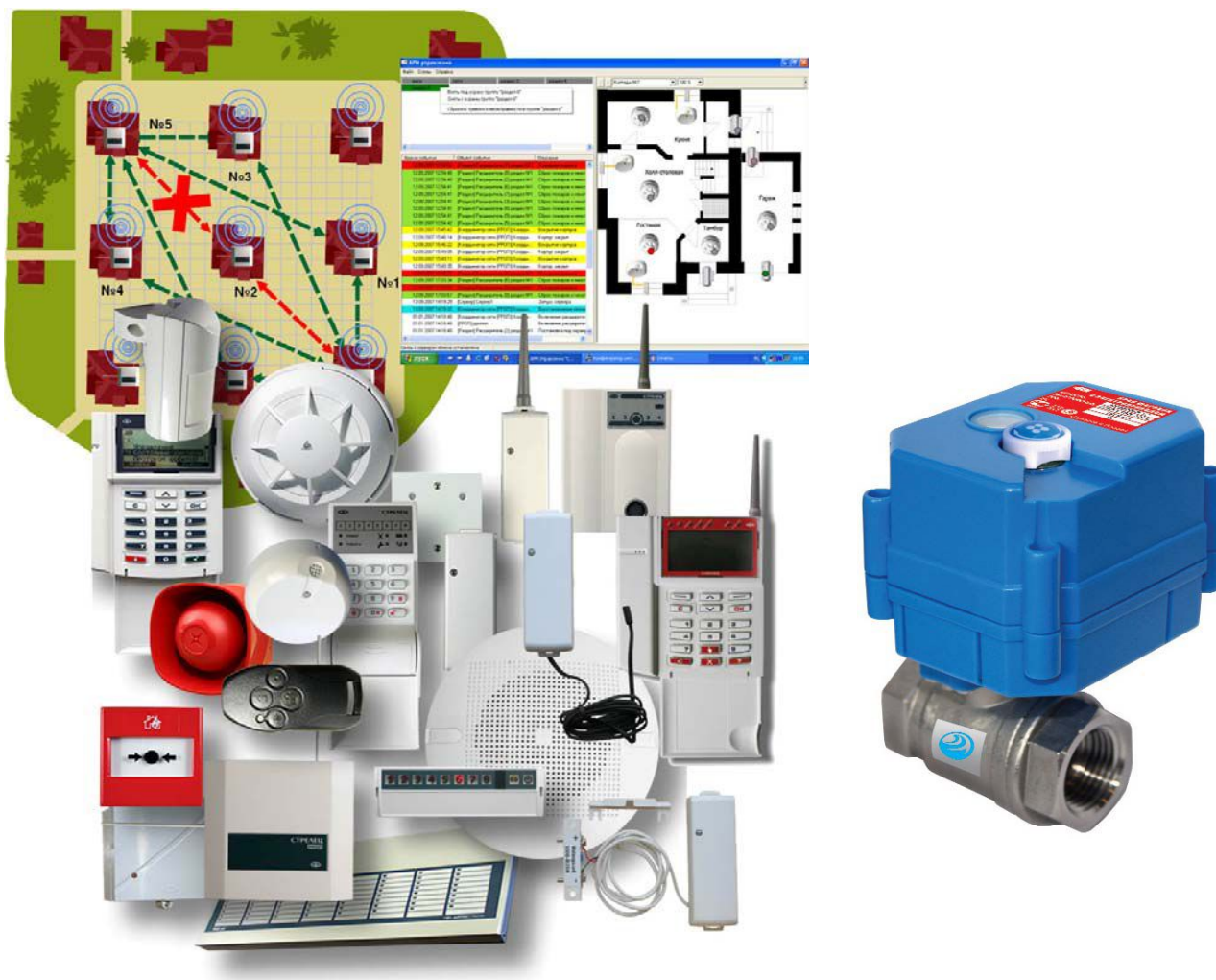




**Памятка по применению шаровых
кранов НС12В и НС220В
в системе защиты от протечек воды
на основе оборудования
ВОРС **СТРЕЛЕЦ**®**



Содержание

ВВЕДЕНИЕ	3
I. ПОРЯДОК ПОДКЛЮЧЕНИЯ КРАНА НС12В К РЕЛЕ РРОП.....	4
II. ПОРЯДОК ПОДКЛЮЧЕНИЯ КРАНА НС12В К РЕЛЕ ИБ-Р	9
III. ПОРЯДОК ПОДКЛЮЧЕНИЯ КРАНА НС220В К РЕЛЕ РРОП.....	11
IV. ПОРЯДОК ПОДКЛЮЧЕНИЯ КРАНА НС220В К РЕЛЕ ИБ-Р.....	11
V. ДОПОЛНИТЕЛЬНАЯ ИНФОРМАЦИЯ	12
VI. КОНТАКТНАЯ ИНФОРМАЦИЯ.....	14

Введение

Использование шаровых кранов с электроприводом совместно с оборудованием радиосистемы "Стрелец" позволяет организовать систему защиты от протечек воды, которая может быть совмещена с радиоканальной системой охранно-пожарной сигнализации.

Принципы построения системы защиты от протечек изложены в руководстве по эксплуатации детектора протечки воды радиоканального "Вода-Р"¹. В настоящей памятке приведены сведения о порядке подключения электропривода шаровых кранов к исполнительным устройствам радиосистемы.

Для построения системы защиты от протечек рекомендуется использовать следующие модели шаровых кранов:

- НС12В, питание электропривода – 12 В постоянного тока;
- НС220В, питание электропривода – 220 В переменного тока.

Каждая из моделей кранов выпускается в различных исполнениях в зависимости от сечения трубы, на которой они устанавливаются (сечения 1/2, 3/4 и 1 дюйм).

В большинстве случаев целесообразно использовать шаровые краны НС12В. Это позволяет обеспечить питание электропривода крана и исполнительного устройства от общего резервированного источника питания (например, МБП-12 исп. 2.1, выпускающегося в ЗАО "Аргус-Спектр").

Для питания электроприводов кранов НС220В не требуется установка блока питания, что может оказаться удобным при использовании исполнительного устройства с батарейным питанием.

В качестве исполнительных устройств в радиосистеме "Стрелец" для управления шаровыми кранами могут применяться устройства РРОП, ИБ-Р исп.1 и ИБ-Р исп.2.

Использование релейных выходов РРОП для управления краном НС12В требует минимального количества оборудования для построения системы защиты от протечек. Однако в случае, если РРОП используется в системе охранно-пожарной сигнализации и его релейные выходы являются занятыми, либо при размещении РРОП на большом удалении от шаровых кранов возможно применять удалённые исполнительные модули со стационарным питанием (ИБ-Р и.1) или с автономным питанием (ИБ-Р и.2).

¹ Руководство находится в комплекте поставки детектора и на сайте компании-производителя (www.argus-spectr.ru).

I. Порядок подключения крана НС12В к реле РРОП

Для управления шаровыми кранами типа НС12В с использованием РРОП можно задействовать реле Р3, либо одновременно реле Р1 и Р2 (этот вариант подключения рекомендуется использовать только в том случае, если реле Р3 задействовано под другой прибор).

При использовании для управления шаровыми кранами собственных реле РРОП требуется сконфигурировать реле таким образом, чтобы они срабатывали только при тревогах (возможно, также и неисправностях) в тех разделах, в которых установлены детекторы протечки воды, и не срабатывали по другим событиям.

ШАГ 1. Устанавливается связь реле, к которому подключен кран и разделов, в которых установлены детекторы протечки воды. Для этого, во вкладке "разделы" окна свойств радиорасширителя следует выбрать нужный номер раздела и установить галочку "связь с реле – Р3" (Рис. 1), или галочки "связь с реле – Р1" и "связь с реле – Р2" (Рис. 2).

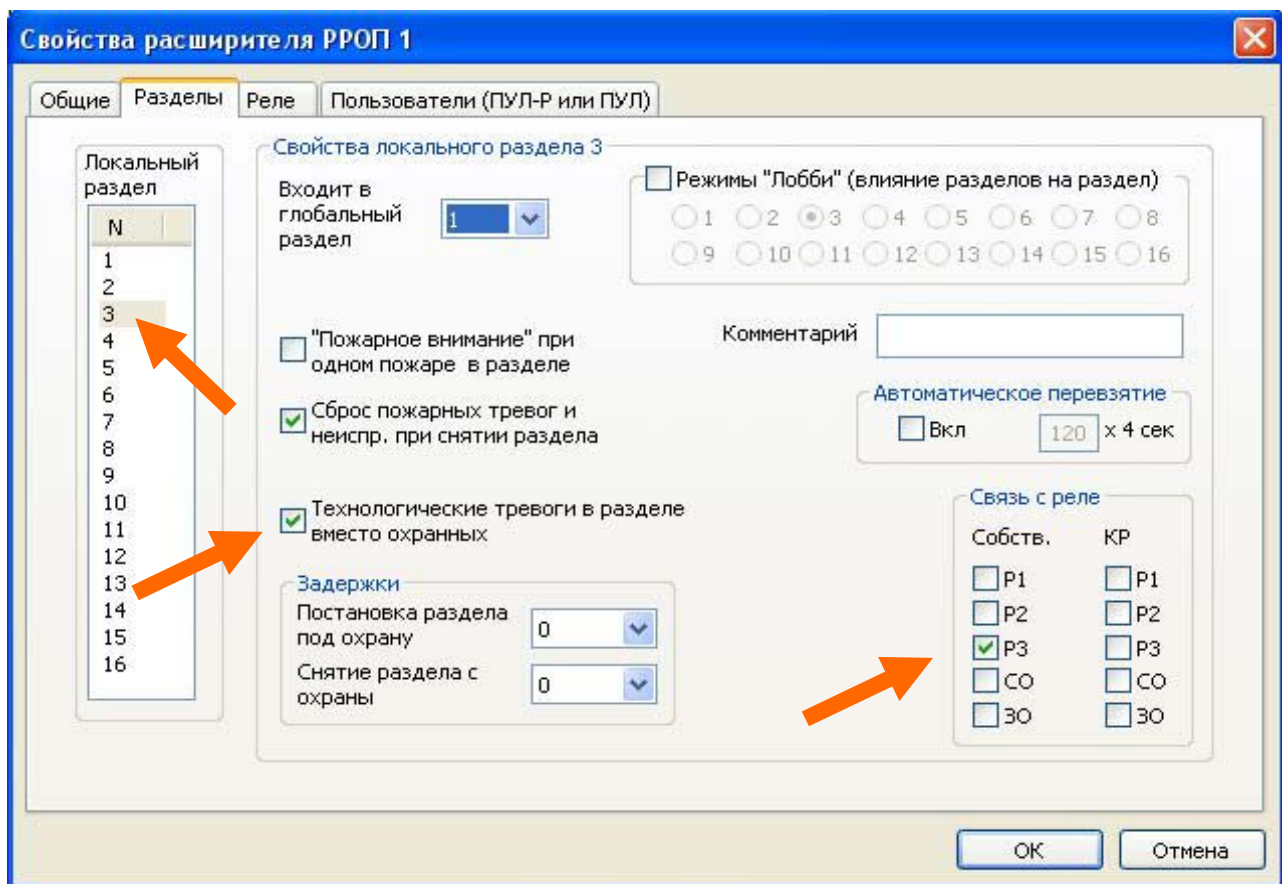


Рис. 1 Настройка свойств разделов, кран подключен к реле Р3

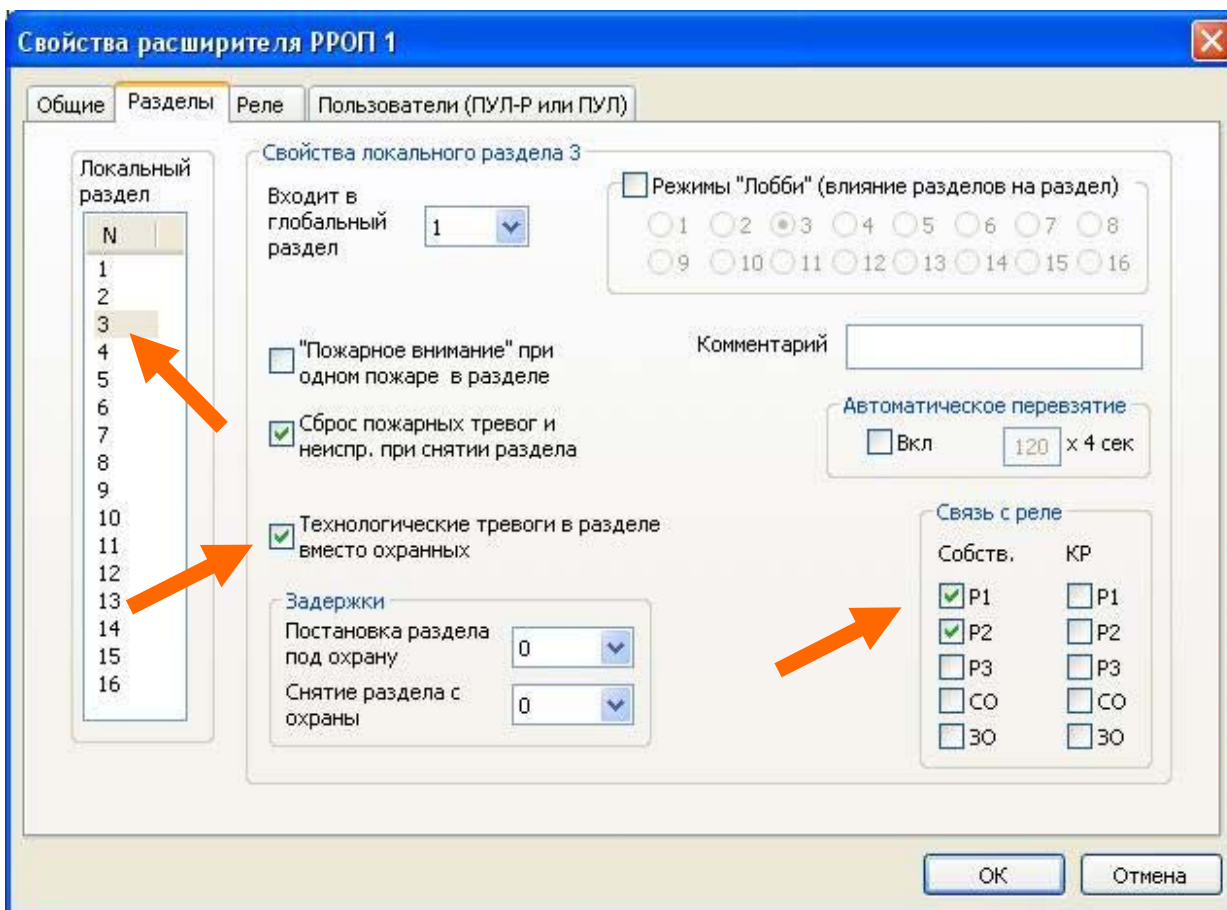


Рис. 2 Настройка свойств разделов, кран подключен к реле P1 и P2

Примечания.

- Необходимо убедиться, что все другие разделы радиорасширителя (кроме тех, в которые запрограммированы детекторы протечки) не имеют связи с соответствующим реле.

- Если кран подключен к реле РРОП0, а детектор(ы) протечки воды являются дочерними устройствами других РРОП, следует установить соответствующие галочки "связь с реле КР" для разделов, в которые запрограммированы детекторы.

- Для различения типов тревог в протоколе событий, рекомендуется установить галочку "Технологические тревоги вместо охранных" для разделов, в которых установлены детекторы протечки.

- НЕ рекомендуется устанавливать опцию "автоматическое перевзятие", т.к. в таком случае кран откроется автоматически при "высыхании" чувствительных выводов датчика протечки, что может быть нежелательно.

ШАГ 2. Устанавливается фильтр событий реле. Вызов фильтра событий осуществляется "двойным кликом" по нужному реле во вкладке "Реле" в окне свойств радиорасширителя.

При использовании реле РЗ (Рис. 3), следующие опции нужно оставить в значении "по умолчанию": характер срабатывания - "нормально разомкнуто", ограничение времени работы – "нет", задержка срабатывания – "0".

В поле "события", необходимо отметить галочкой ТОЛЬКО тип "тревоги". В некоторых случаях можно отметить также тип события "Неисправности", для закрытия крана при появлении неисправностей в разделе (например, связь РРОП с детектором или детектора с выносным датчиком прервалась).

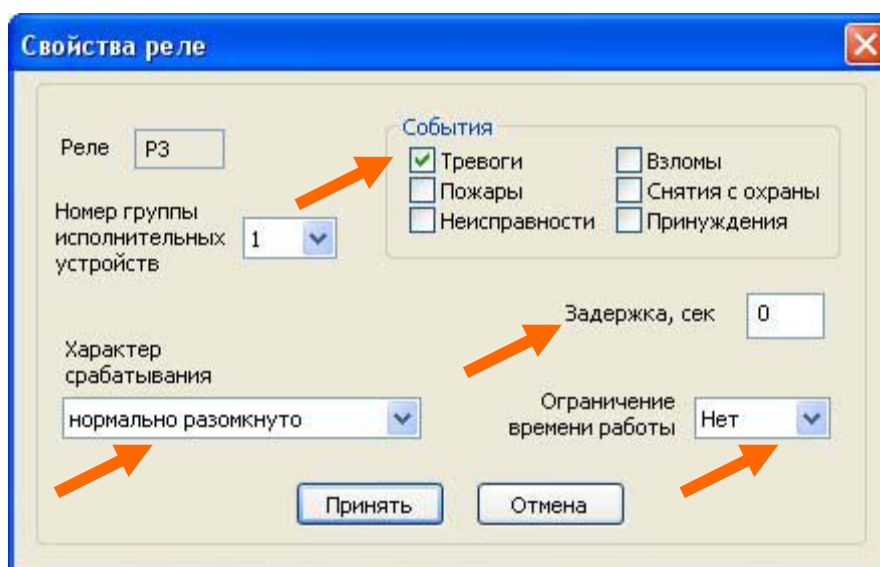


Рис. 3 настройка фильтра событий реле РРОП

При подключении крана к реле Р1 и Р2, следует установить те же опции (Рис. 3) как для реле Р1, так и для Р2, за исключением того, что для Р1 нужно установить характер срабатывания "Нормально замкнуто".

ШАГ 3. В случае, если на шаге 2 было настроено срабатывание реле не только по тревогам, но и по неисправностям, необходимо отключить срабатывание реле (к которому подключен кран) по собственным событиям расширителя (Рис. 4). Для этого нужно убрать соответствующие "галочки" напротив нужного реле во вкладке "Общие" в окне свойств радиорасширителя утилиты "WirelEx". Если используются реле координатора радиосети (РРОП), необходимо убрать также "галочки" связь событий РРОП с реле КР для всех остальных радиорасширителей, установленных в системе.

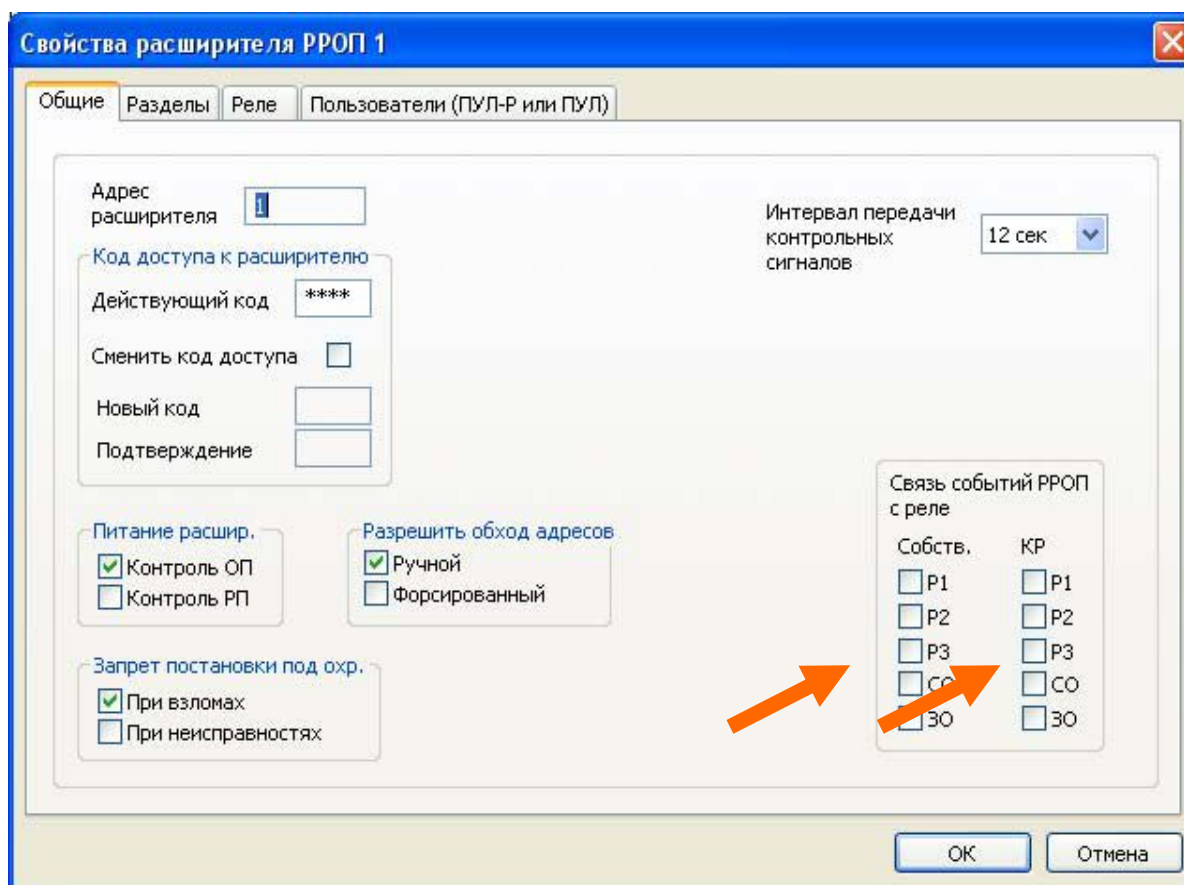


Рис. 4 Отключение связи событий радиорасширителя с собственными реле и реле КР

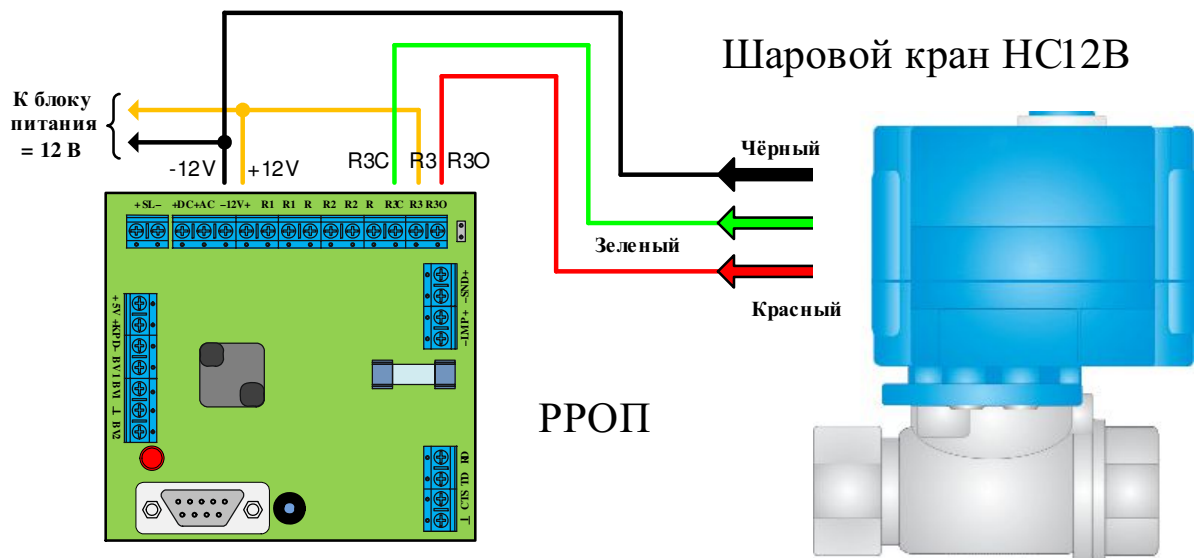
ШАГ 4. Подключить кран к реле P3 (Рис. 5) или к реле P1 и P2 (Рис. 6).

Рис. 5 Схема подключения крана HC12B к реле P3 РРОП.

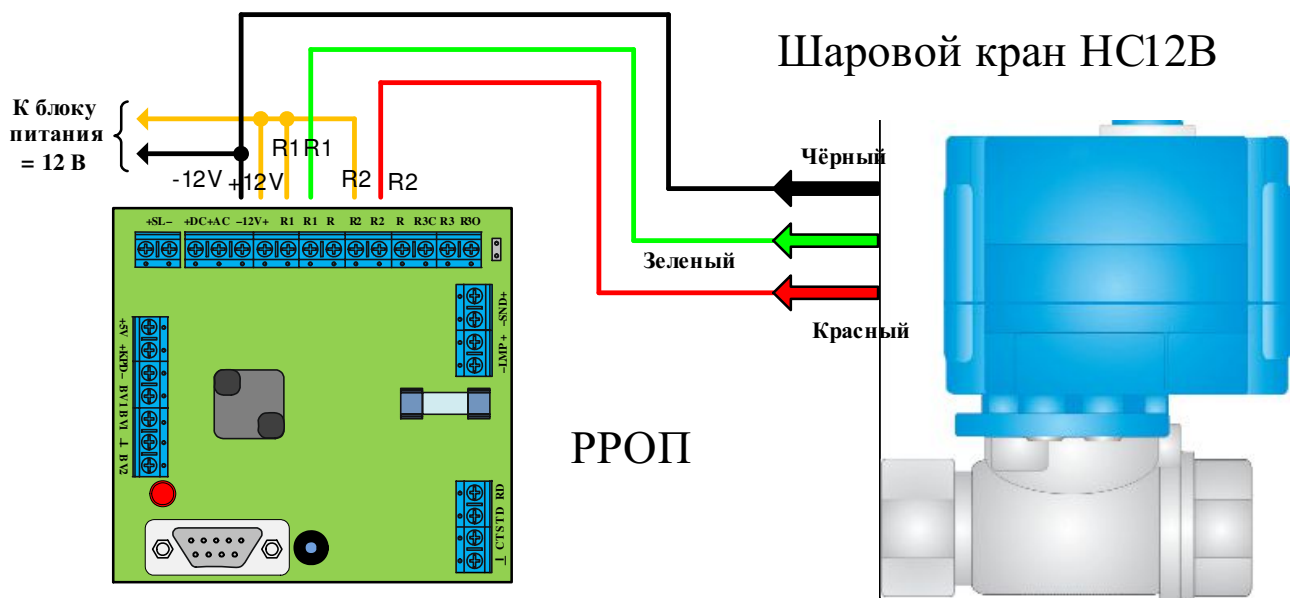


Рис. 6 Схема подключения крана HC12B к реле P1 и P2 РРОП.

Примечания.

- Черный провод допускается подключать не только к "-12V", но и к любой колодке помеченной знаком "⊥".

- Допускается подключать к реле P3 до 4-х шаровых кранов параллельно, при условии использования достаточно мощного источника питания.

- В некоторых случаях целесообразно подключить кран, перекрывающий холодное водоснабжение к реле P3, а кран перекрывающий горячее водоснабжение – к реле P1 и P2. Это позволит установить отдельную задержку срабатывания 1-3 секунды для реле P3 (Рис. 3), и исключить вероятность ожога горячей водой при автоматическом отключении воды.

II. Порядок подключения крана НС12В к реле ИБ-Р

Для управления шаровыми кранами с использованием реле ИБ-Р, следует настроить срабатывание реле по тревогам в разделе, в котором установлены детекторы "Вода-Р".

ШАГ 1: Во вкладке "Срабатывание реле" (Рис. 7) следует отметить знаком "+" те разделы, в которых установлены детекторы протечки (другие разделы не отмечать!). Тип срабатывания – "нормально разомкнуто", задержка – "выкл", ограничение времени работы – "нет". Следует отметить "Галочкой" только тип события "Тревога". Допускается также отметить также тип события "Неисправности", для закрытия крана при появлении неисправностей в разделе (например, связь РРОП с детектором или детектора с выносным датчиком прервалась).

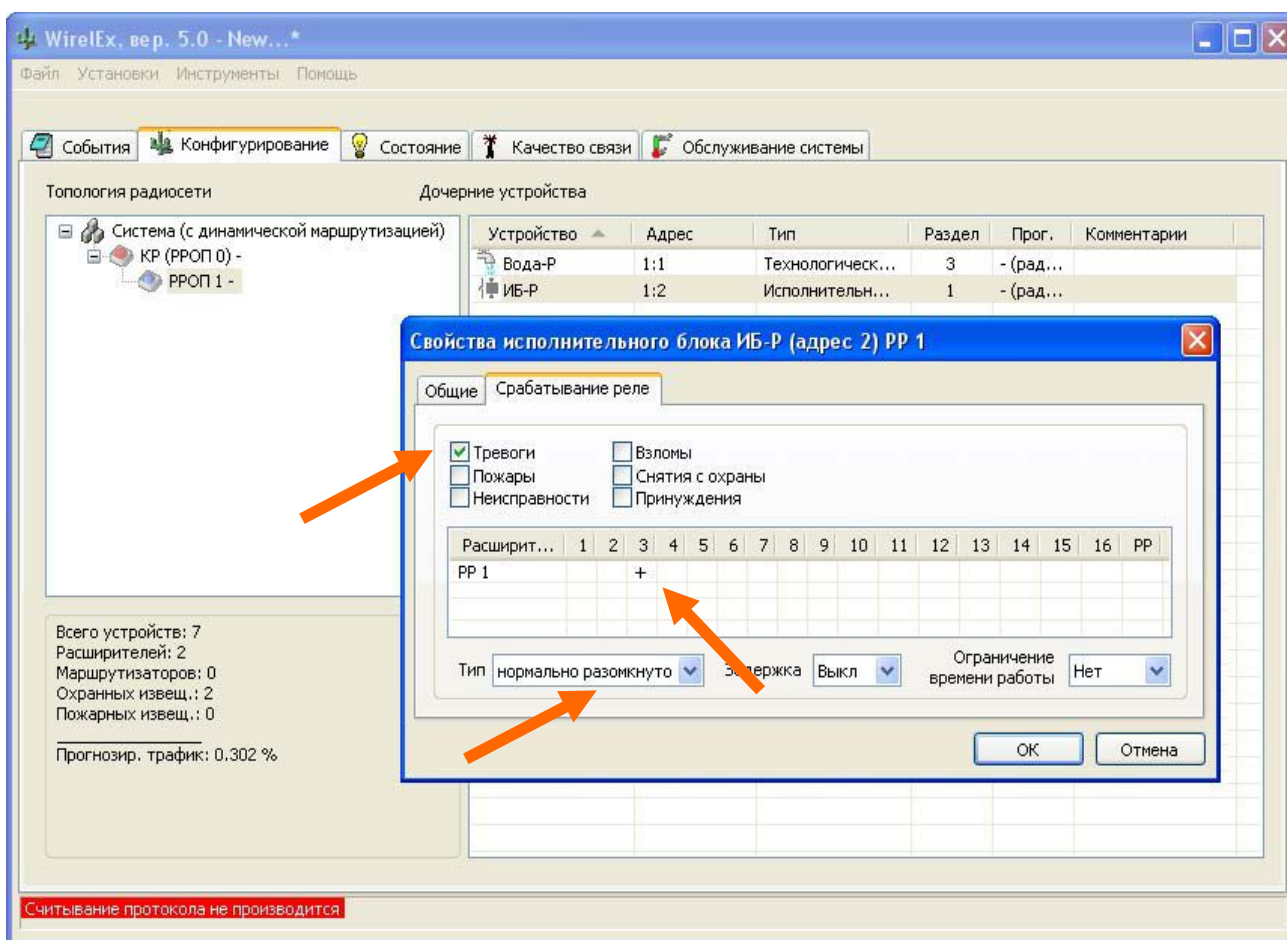


Рис. 7 Настройка фильтра событий реле ИБ-Р

Примечание. ИБ-Р и детектор(ы) протечки должны быть дочерними устройствами одного РРОП. Это требование отпадает, если ИБ-Р был добавлен как "глобальное устройство", или ИБ-Р является дочерним устройством координатора радиосети (РРОПО).

ШАГ2. Убедиться, что НЕ включена опция "запрет срабатывания при неисправности" во вкладке "общие" свойств ИБ-Р (Рис. 8).

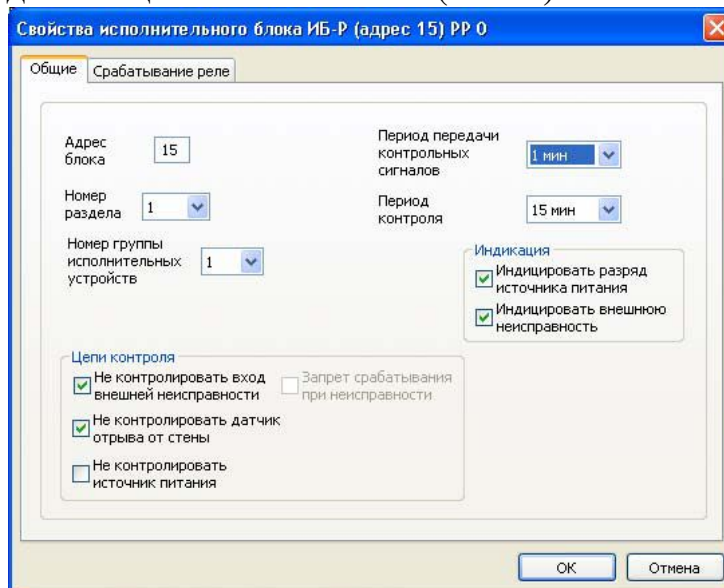


Рис. 8 Настройка "общих" свойств ИБ-Р

Примечание. При использовании ИБ-Р исп.2 необходимо учитывать, что средняя задержка срабатывания реле будет не меньше половины периода передачи контрольных сигналов даже в том случае, если задержка срабатывания не установлена во вкладке срабатывание реле (Рис. 8). К ИБ-Р исп.1 это ограничение не относится.

ШАГ 3. Подключить кран к ИБ-Р согласно схеме подключения (Рис. 9).

Шаровой кран НС12В

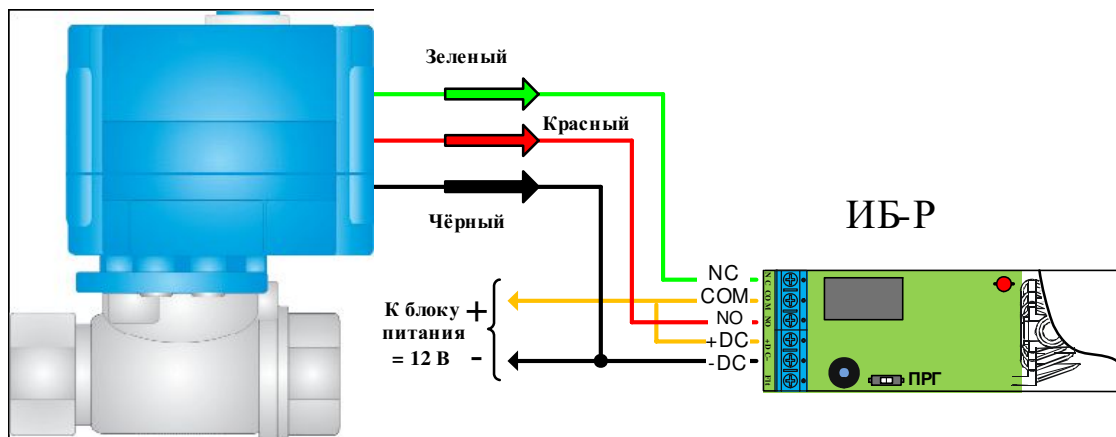


Рис. 9 Схема подключения крана НС12В к ИБ-Р.

Примечания.

- Допускается подключать до 4-х шаровых кранов параллельно (при условии использования достаточно мощного источника питания)

- Схема подключения крана к ИБ-Р исп.2 аналогична Рис. 9, с той разницей, что "плюсовой" вывод блока питания подключается только к клемме "СОМ", а "минусовой" подключается к черному проводнику крана напрямую (без подключения к ИБ-Р).

III. Порядок подключения крана НС220В к реле РРОП

ШАГ 1 – ШАГ 3 - аналогично крану НС12В (см. раздел 1).

ШАГ4: Подключить кран согласно приведенной схеме (Рис. 10)

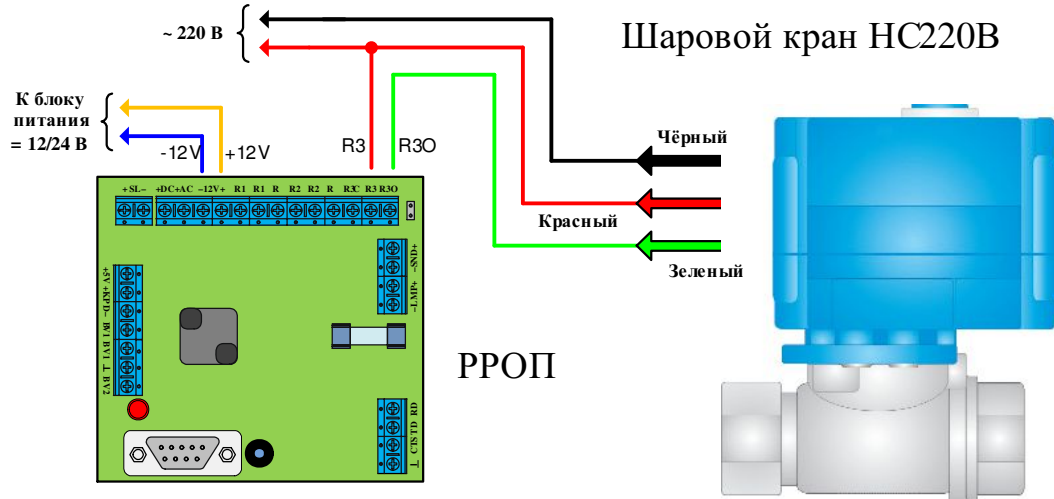


Рис. 10 Схема подключения крана НС220В к реле РРОП

Примечание.

- Допускается подключать до 4-х шаровых кранов параллельно

ВНИМАНИЕ! К реле Р1 и Р2 подключать кран НС220В не допускается.

IV. Порядок подключения крана НС220В к реле ИБ-Р

ШАГ 1 – ШАГ 2 - аналогично крану НС12В (см. раздел 2).

ШАГ3: Подключить кран согласно приведенной схеме (Рис. 10)

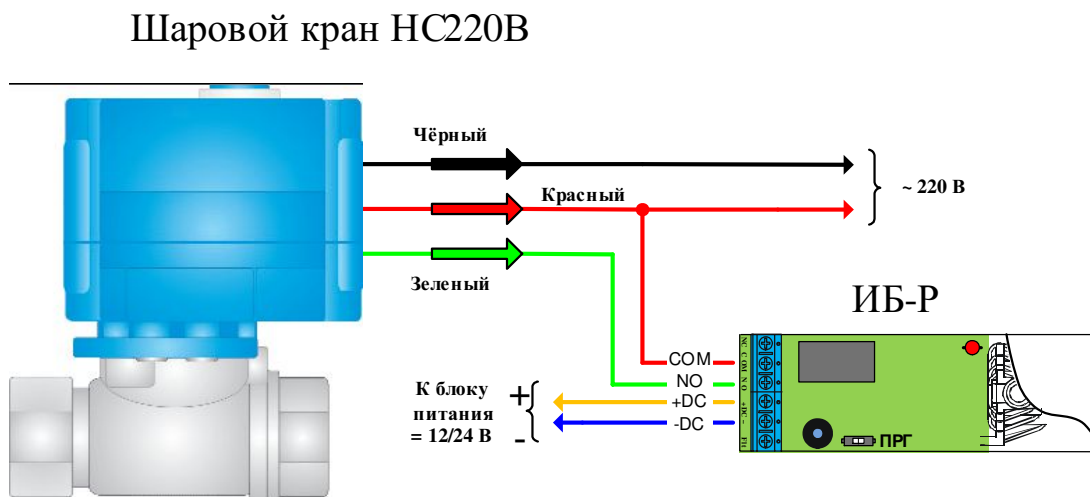


Рис. 11 Схема подключения крана НС220В к реле ИБ-Р

Примечания.

- Допускается подключать до 4-х шаровых кранов параллельно.

- При использовании ИБ-Р исп.2 подключение блока питания не требуется

V. Дополнительная информация

Кран шаровой с электроприводом устанавливаются на вводе труб водоснабжения после ручных вентилей (шаровых кранов).

Установку кранов с электроприводом и места их установки необходимо согласовать с квалифицированным сантехником:

- перед монтажом крана тщательно очистить трубопровод от загрязнений (остатки сварки, уплотнительный материал, металлическая стружка);
- положение крана при монтаже любое;
- соблюдать полное сечение трубы до и после установки крана шарового с электроприводом;
- кран с электроприводом подключать в соответствии с прилагаемой схемой, строго соблюдая цветовую маркировку проводов;
- электрическое функционирование крана следует проверить до подачи давления в систему.

ВНИМАНИЕ! Устанавливать кран с электроприводом вместо ручных вентилей категорически запрещается.

При подключении к одному устройству параллельно нескольких шаровых кранов с питанием от 12 В, следует учитывать мощность источника питания.

Особенности функционирования исполнительных устройств ВОРС "Стрелец":

- при отключении пользователем группы исполнительных устройств, к которой приписано реле, состояние реле "нормализуется" (т.е. кран откроется, это относится к всем типам кранов и всем вариантам подключения);
- возможно настроить ручное управление реле (и, соответственно, закрытие/открытие крана), например, с помощью ПУЛ-Р или GSM-модема УОО-GSM-C1 (звонки без снятия трубки, SMS команды).

Характеристики шаровых кранов

Диаметр крана	1/2 "	3/4 "	1"
Давление	до 16 бар		
Напряжение питания НС12В	12 В		
Напряжение питания НС220В	220В±10В, 50 Гц		
Ток потребления НС12В - дежурный режим - режим открытия/закрытия	< 25 мА < 50 мА		
Ток потребления НС220В - дежурный режим - режим открытия/закрытия	< 3 мА < 5 мА		
Время до полного закрытия (открытия)	5...7 сек		
Максимальная температура воды	+90 °С		
Окружающая температура воздуха при эксплуатации	– 10...+50 °С		
Ограничение хода	2 концевых выключателя		
Влажность воздуха	не более 95% (без конденсации)		
Крутящий момент	2 Нм		
Материал крана	нержавеющая сталь		
Габаритные размеры, мм	92x65x67	93x70x67	99x77x67
Вес	340 г	370 г	520 г
Класс защиты	IP67		

VI. Контактная информация

С вопросами и предложениями обращаться по следующим адресам электронной почты:

mail@argus-spectr.ru (офис)
asupport@argus-spectr.ru (техническая поддержка)

а также следующим телефонам:

(812) 703-75-00 (офис)
(812) 703-75-11 (техническая поддержка)

Ознакомиться с документацией в электронном виде можно на сайте компании: www.argus-spectr.ru ([Охранная техника](#) -> [Радиосистемы](#) -> [Стрелец](#) -> [Техническая документация](#))