

КОД ОКП 437220 ГРУППА П72

**УСТРОЙСТВО СИГНАЛЬНО-ПУСКОВОЕ ОХРАННО-ПОЖАРНОЕ
УСПОП 010412131249-8-1 «РОСА-2SL».**

Техническое описание, инструкция по эксплуатации и паспорт
ПЛ36.00.00.000 ТО

(Класс взрывозащиты ExibIIС)

1.	НАЗНАЧЕНИЕ ИЗДЕЛИЯ.....	3
2.	ОСНОВНЫЕ ТЕХНИЧЕСКИЕ ДАННЫЕ.	5
3.	КОМПЛЕКТНОСТЬ.....	11
4.	УСТРОЙСТВО И ПРИНЦИП РАБОТЫ.	12
5.	ОБЕСПЕЧЕНИЕ ИСКРОБЕЗОПАСНОСТИ ИЗДЕЛИЯ.....	12
6.	ТРЕБОВАНИЯ МЕР БЕЗОПАСНОСТИ.	13
7.	ОБЕСПЕЧЕНИЕ ИСКРОБЕЗОПАСНОСТИ ПРИ МОНТАЖЕ ИЗДЕЛИЯ.	13
8.	ПОРЯДОК УСТАНОВКИ ПРИБОРА.	14
9.	ПОРЯДОК РАБОТЫ.....	20
10.	ОБЕСПЕЧЕНИЕ ИСКРОБЕЗОПАСНОСТИ ПРИ ЭКСПЛУАТАЦИИ ИЗДЕЛИЯ И ЕГО ТЕХНИЧЕСКОЕ ОБСЛУЖИВАНИЕ.....	25
11.	ПРОВЕРКА ТЕХНИЧЕСКОГО СОСТОЯНИЯ.....	25
12.	УЧЁТ ТЕХНИЧЕСКОГО ОБСЛУЖИВАНИЯ.....	26
13.	ОБЕСПЕЧЕНИЕ ИСКРОБЕЗОПАСНОСТИ ПРИ РЕМОНТЕ ИЗДЕЛИЯ.....	26
14.	ВОЗМОЖНЫЕ НЕИСПРАВНОСТИ И МЕТОДЫ ИХ УСТРАНЕНИЯ.....	26
15.	МАРКИРОВКА И ПЛОМБИРОВАНИЕ.	27
16.	УПАКОВКА И ТАРА.....	27
17.	ТРАНСПОРТИРОВАНИЕ И ХРАНЕНИЕ.	28
18.	ГАРАНТИИ ИЗГОТОВИТЕЛЯ (ПОСТАВЩИКА).	28
19.	СВЕДЕНИЯ О РЕКЛАМАЦИЯХ.....	28
20.	СВИДЕТЕЛЬСТВО О ПРИЕМКЕ.....	29

ВНИМАНИЕ!

1. Во избежание повреждения прибора при проведении пусконаладочных работ подключение цепей пуска осуществлять через резисторы 4?6 Ом. Вместо пиропатронов подключить электрические лампочки мощностью до 20Вт и напряжением 24В или 12В в соответствии с п. 2.1.1.10.

2. Сопротивление цепи пуска должно быть не менее 4 Ом при напряжении пуска 24В или не менее 2 Ом при напряжении пуска 12В, в противном случае необходимо установить согласующий резистор согласно п. 8.3.

3. При пробных запусках пожаротушения необходимо соблюдать интервал не менее 5 минут.

4. При проведении работ связанных со вскрытием отсеков коммутации любого устройства, входящего в комплект «Роса-2SL», необходимо в первую очередь отключить модули пожаротушения. Подключение модулей проводить после проверки правильности функционирования цепей пуска согласно ТО.

ВНИМАНИЕ!

После завершения монтажа перед включением основного или резервного питания проверьте правильность соединения ППКОПП «Роса-2SL» и пультов дистанционного пуска ПДП:

клемма ППКОПП	№ клеммы на ПДП
ПИТ+	1
ОБЩ	2
ПДП М+	3
ПДП М-	4

В случае неправильного подключения возможно повреждение аппаратуры.

Настоящее техническое описание совмещено с паспортом и инструкцией по эксплуатации и предназначено для изучения устройства сигнально-пускового охранно-пожарного "Роса-2SL" (далее - прибор), и правильной его эксплуатации.

1. НАЗНАЧЕНИЕ ИЗДЕЛИЯ.

1.1. Прибор "Роса-2SL" предназначен для построения систем автоматического газового (аэрозольного, порошкового) пожаротушения.

1.2. Область применения - системы пожарной и охранно-пожарной сигнализации, автоматического объёмного пожаротушения и дымоудаления пожароопасных и взрывоопасных помещений в объектах промышленного и специального назначения. По ГОСТ 12.2.020-76 прибор относится к взрывозащищённому оборудованию с видом взрывозащиты – «искробезопасная электрическая цепь» и соответствует ГОСТ 22782.5-78.

1.3. По взрывозащищённости прибор относится к ExibIIC по ГОСТ 12.2.020-76.

1.4. Установка и монтаж прибора во взрывоопасных объектах должны производиться только по проектам специализированных проектных организаций. Выполнение таких работ без проектной документации или по актам обследования **не допускается**.

1.5. Прибор может быть также использован для охраны не взрывоопасных зон и объектов.

1.6. Прибор является восстанавливаемым, контролируемым, многоразового действия, обслуживаемым, многофункциональным.

ВНИМАНИЕ!

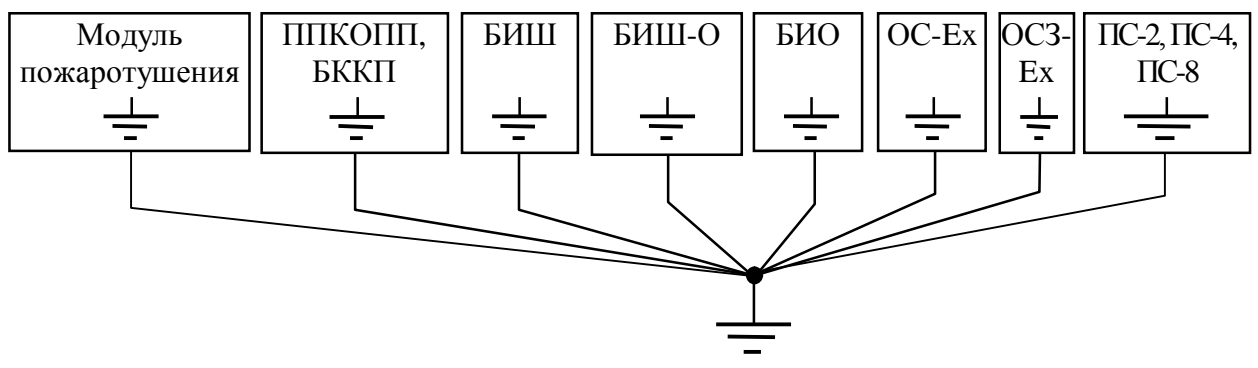
Не допускается использование БИО, БИШ, БИШ-О, ОС-Ех, ОСЗ-Ех совместно с другими приборами ОПС.
Взрывозащита обеспечивается только в комплекте «Роса-2SL» ExibIIC.

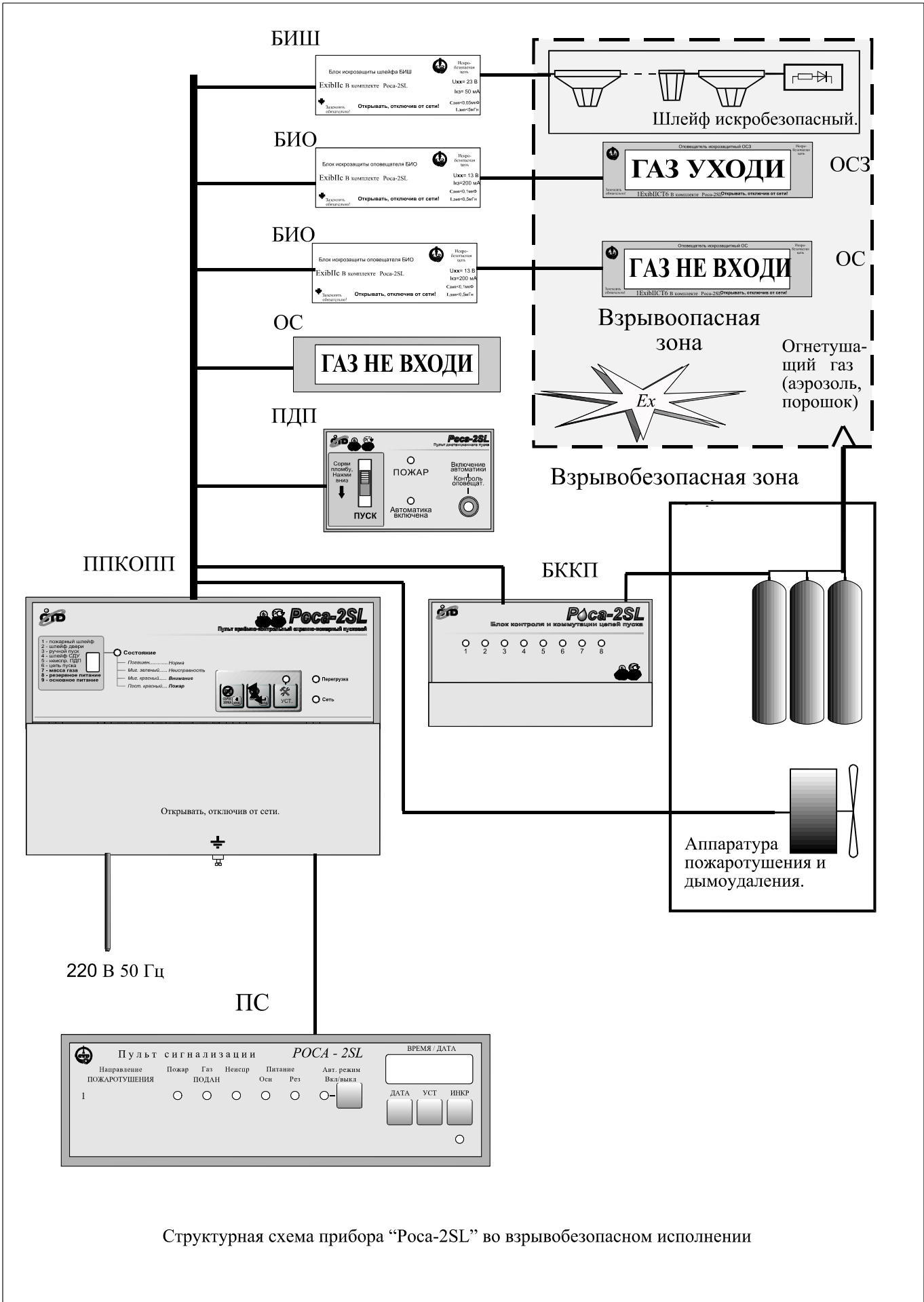
ВНИМАНИЕ!

Для обеспечения ГРОЗОЗАЩИТЫ и нормального функционирования прибора «Роса-2SL» корпуса всех блоков, а также модулей пожаротушения, не должны соприкасаться с металлоконструкциями зданий и сооружений, а их заземление должно осуществляться в одной точке шины заземления (зануления).

При значительном удалении ПС-2, ПС-4 и ПС-8, проводку магистрали необходимо вести экранированным кабелем с изолирующей внешней оболочкой. Экран кабеля подключается к общей точке шины заземления.

Заземляющий провод должен иметь наружную изоляцию, а его сечение должно быть не менее 4 мм^2 для ППКОПШ, ПС-4, ПС-8 и не менее 0.75 мм^2 для остальных блоков.





Структурная схема прибора "Роса-2SL" во взрывобезопасном исполнении

Рисунок 1. Функциональная схема прибора.

2. ОСНОВНЫЕ ТЕХНИЧЕСКИЕ ДАННЫЕ.

2.1. Прибор включает в состав:

- пульт приёмно-контрольный охранно-пожарный пусковой (ППКОПП), ЕхiвПС в комплекте «Роса-2SL»;
- блок искрозащиты пожарного шлейфа (БИШ), ЕхiвПС в комплекте «Роса-2SL»;
- блок искрозащиты сигнального шлейфа (БИШ-О), ЕхiвПС в комплекте «Роса-2SL»;
- блок искрозащиты оповещателя (БИО), ЕхiвПС в комплекте «Роса-2SL»;
- светозвуковой оповещатель (ОСЗ), 1ЕхiвПСТ6 в комплекте «Роса-2SL»;
- световой оповещатель (ОС), 1ЕхiвПСТ6 в комплекте «Роса-2SL»;
- пульт дистанционного пуска (ПДП);
- блок коммутации и контроля цепей пуска (БККП);
- устройство контроля цепи пуска (УКЦП);
- пульт сигнализации (ПС);
- шлейф пожарной сигнализации состоящий из извещателей и проводов (в комплект прибора не входит), 1ЕхiвПСТ6 в комплекте «Роса-2SL».

ППКОПП, БИО, БИШ, БИШ-О, ПДП, ПС, БККП располагаются **вне** взрывоопасной зоны.

ОСЗ, ОС и шлейф пожарной сигнализации располагаются **во** взрывоопасных зонах помещений и наружных установок согласно 7.3 ПУЭ.

2.1.1. **Пульт приёмно-контрольный охранно-пожарный пусковой (ППКОПП)** осуществляет контроль извещателей в шлейфах сигнализации, выдачу сигнала пожаротушения, передачу извещений НЕИСПРАВНОСТЬ, ВНИМАНИЕ и ПОЖАР на ПЦН.

2.1.1.1. Количество контролируемых шлейфов сигнализации - 1 пожарный, 2 сигнальных.

2.1.1.2. Напряжение на клеммах для подключения пожарного шлейфа имеет знакопеременный вид с длительностью положительного импульса 700 ± 70 мс, длительностью отрицательного импульса 70 ± 5 мс и амплитудой - 22 ± 2 В.

2.1.1.3. ППКОПП обеспечивает непрерывный контроль состояния пожарных шлейфов по протекающему в них току, а сигнальных - по их сопротивлению.

Для пожарных шлейфов:

- при прямом напряжении
 - ⇒ менее 6 мА - норма;
 - ⇒ от 9.5 до 11.5 мА - ВНИМАНИЕ от одного активного извещателя;
 - ⇒ более 15 мА - ПОЖАР от двух активных извещателей;
- при обратном напряжении
 - ⇒ менее 0.4 мА - обрыв шлейфа;
 - ⇒ от 0.6 до 1.0 мА - ПОЖАР от двух пассивных нормально-замкнутых извещателей;
 - ⇒ от 1.4 до 2.5 мА - ВНИМАНИЕ от одного пассивного нормально-замкнутого извещателя;
 - ⇒ от 3.5 до 7 мА - норма;
 - ⇒ более 10 мА - короткое замыкание.

Для сигнальных шлейфов:

- ⇒ менее 750 Ом - короткое замыкание шлейфа;
- ⇒ от 1 до 1,8 кОм - норма;
- ⇒ более 2,4 кОм - обрыв шлейфа.

2.1.1.4. Суммарное потребление активных извещателей в пожарном шлейфе не должно превышать 6 мА. **Все активные извещатели, включаемые в пожарный шлейф, должны иметь свидетельство о взрывозащищённости.**

2.1.1.5. Максимальное сопротивление соединительных проводов пожарного шлейфа - 150 Ом, сигнального - 500 Ом.

2.1.1.6. Максимальный ток контроля цепи пуска - не более 2.5 мА.

2.1.1.7. ППКОПП позволяет произвести запуск пожаротушения как в ручном, так и в автоматическом режимах.

2.1.1.8. ППКОПП в состоянии НЕИСПРАВНОСТЬ (обрыв или короткое замыкание шлейфа, отсутствие сетевого напряжения, разряд или повреждение встроенного аккумулятора) обеспечивает:

- индикацию номеров неисправных шлейфов с помощью цифрового индикатора и индикатора СОСТОЯНИЕ лицевой панели;
- включение прерывистого звукового сигнала;
- передачу на ПЦН извещения НЕИСПРАВНОСТЬ путём размыкания контактов соответствующего реле (приложение 1). Максимальный коммутируемый ток – 0.1А, напряжение – 30В.

2.1.1.9. ППКОПП в состоянии ВНИМАНИЕ (сработал **один** пожарный извещатель в шлейфе) обеспечивает:

- мигание красным цветом индикатора СОСТОЯНИЕ на лицевой панели и отображение цифры «1» на цифровом индикаторе;
- включение модулированного звукового сигнала (сирена);
- передачу на ПЦН извещения ВНИМАНИЕ замыканием контактов реле ВНИМАНИЕ (приложение 1). Максимальный коммутируемый ток – 0.1А, напряжение – 30В.

2.1.1.10. ППКОПП в состоянии ПОЖАР (сработало **два** пожарных извещателя или был произведён дистанционный запуск пожаротушения) обеспечивает:

- постоянное свечение красным цветом индикатора СОСТОЯНИЕ на лицевой панели;
- отображение на цифровом индикаторе цифры «1» при срабатывании пожарных извещателей или цифры «3» при дистанционном запуске пожаротушения;
- включение модулированного звукового сигнала (сирена);
- передачу на ПЦН извещения ПОЖАР переключением контактов реле ПОЖАР. Максимальный коммутируемый ток – 1А, напряжение – 30В;

Примечание: Для **станционного** варианта ППКОПП «Роса-2SL» сигнал запуска пожаротушения включается после обнаружения состояния ПОЖАР (спустя **время задержки пуска**) и отключается через 5 секунд после получения сигнала от СДУ.

- выдачу сигналов управления внешними звуковыми и световыми оповещателями напряжением $+12\pm 2\text{В}$ и максимальным током 1А.

- выдачу сигнала **запуска пожаротушения** напряжением _____ В, максимальным током 4А, длительностью $10\pm 1\text{сек}$ в соответствии с алгоритмом работы (приложение 4);

2.1.1.11.ППКОПП обеспечивает возможность контроля внешних звуковых и световых оповещателей включением их на 5 секунд при команде с ПДП с помощью соответствующего электронного ключа «Touch memoгу» (приложение 3).

2.1.1.12.При отсутствии неисправностей ППКООПП может быть переведен в автоматический режим работы (независимо для каждого направления) при команде с ПДП с помощью соответствующего электронного ключа «Touch memoгу» (приложение 3).

2.1.1.13.ППКОПП имеет следующие световые индикаторы:

- индикатора СОСТОЯНИЕ;
- индикатор СЕТЬ наличия основного питания;
- индикатор ПЕРЕГРУЗКА (включается при перегрузке выходов управления оповещателями, выходов пуска или выхода внешнего питания);
- индикатор над кнопкой УСТ, используемый в режиме установки;
- цифровой семисегментный индикатор, показывающий номера неисправных шлейфов, а также используемый в режиме установки.

2.1.1.14.ППКОПП имеет следующие органы управления:

- кнопка СБ ЗВ/ИНКР - для отключения звукового сигнала и для набора цифры в режиме установки;
- кнопка СБРОС/ВВОД - для сброса тревожного состояния ППКООПП и для ввода цифры в режиме установки;
- кнопка УСТ для перехода в режим установки и обратно в дежурный режим.

2.1.1.15.ППКОПП помехоустойчив относительно сигналов синусоидальной формы частотой 50, 100 Гц и амплитудой до 1В, действующих на пожарный и сигнальные шлейфы.

2.1.1.16.ППКОПП сохраняет работоспособность после воздействия на клеммы подключения пожарного и сигнальных шлейфов:

- одионого импульса амплитудой до 300В длительностью 10 мкс;
- напряжения 50В, частотой 50Гц в течение 20 секунд.

2.1.1.17.Электропитание ППКООПП осуществляется от сети переменного тока $\sim 220_{-33}^{+22}$ В, частотой 50 ± 1 Гц, а также от встроенного аккумулятора.

2.1.1.18.Мощность, потребляемая ППКООПП от сети: в дежурном режиме не более 1,5 Вт; в режиме ПОЖАР не более 15 Вт.

2.1.1.19.При пропадании сетевого питания ППКООПП автоматически переходит на работу от встроенного аккумулятора, обеспечивающего нормальную работу в течение 24 часов в дежурном режиме и в течение 3 часа режиме ПОЖАР. Ток потребления ППКООПП от встроенного аккумулятора в дежурном режиме не более 100 мА.

2.1.1.20.ППКОПП осуществляет автоматический контроль и подзарядку встроенного аккумулятора.

2.1.1.21.Степень защиты оболочки IP20 по ГОСТ 14254-80.

2.1.1.22. Габаритные размеры: 270 X 250 X 90 мм.

2.1.1.23. Масса ППКОПП не более 6 кг.

2.1.1.24. Код доступа ППКОПП _____.

2.1.2. **Блок искрозащиты пожарного шлейфа (БИШ)** включается между ППКОПП и пожарным шлейфом и имеет следующие характеристики:

- напряжение на входных клеммах – не более 23В;
- максимальный ток в выходной цепи – не более 50мА;
- напряжение на выходных клеммах – не более 23В;
- габаритные размеры 150 X 50 X 20 мм, масса – 0.3 кг.
- степень защиты оболочки IP64 по ГОСТ 14254-80.

2.1.3. **Блок искрозащиты сигнального шлейфа (БИШ-О)** включается между ППКОПП и пожарным шлейфом и имеет следующие характеристики:

- напряжение на входных клеммах – не более 13,7В;
- максимальный ток в выходной цепи – не более 50мА;
- напряжение на выходных клеммах – не более 13В;
- габаритные размеры 150 X 50 X 20 мм, масса – 0.3 кг.
- степень защиты оболочки IP64 по ГОСТ 14254-80.

2.1.4. **Блок искрозащиты оповещателя (БИО)** включается между ППКОПП и оповещателями ОСЗ и ОС и имеет следующие характеристики:

- напряжение на входных клеммах 10.5 – 13.7В;
- максимальный ток в выходной цепи – не более 200мА;
- напряжение на выходных клеммах – не более 13.7В;
- возможно параллельное подключение нескольких БИО к одному выходу;
- габаритные размеры 150 X 50 X 20 мм, масса – 0.3 кг;
- степень защиты оболочки IP64 по ГОСТ 14254-80.

2.1.5. **Пульт дистанционного пуска (ПДП)** устанавливается рядом с охраняемым помещением и предназначен для контроля входной двери, дистанционного запуска пожаротушения, отображения и управления режимом работы ППКОПП.

2.1.5.1. ПДП имеет следующие органы управления и индикации:

- индикатор ПОЖАР;
- индикатор АВТОМАТИКА ВКЛЮЧЕНА;
- движковый переключатель ПУСК (защищаемый пломбой), предназначенный для дистанционного запуска системы пожаротушения;
- ответная часть для электронных ключей «Touch Memory».

2.1.5.2. ППКОПП допускает подключение до четырёх ПДП по общей четырехпроводной магистрали. Адреса ПДП программируются на предприятии-изготовителе.

2.1.5.3. ПДП осуществляет непрерывный контроль входной двери по сопротивлению шлейфа: менее 750 Ом – короткое замыкание шлейфа; от 1 до 1.8 кОм – дверь закрыта; более 2.4 кОм – дверь открыта.

2.1.5.4. ПДП поддерживает до 4-х электронных ключей «Touch Memory», с помощью которых происходит постановка ППКОПП в режим автоматического пуска и контроль внешних оповещателей (приложение 3).

2.1.5.5. Степень защиты оболочки IP20 по ГОСТ 14254-80.

2.1.5.6. Габаритные размеры ПДП - 130 X 80 X 42, масса – 0.5кг.

2.1.6. **Пульт сигнализации (ПС)** используется для вывода информации о состоянии ППКОПП в помещение пожарного поста или другое помещение с персоналом, ведущим круглосуточное дежурство, а также для управления режимом работы ППКОПП. Пульт сигнализации поставляется в вариантах на 2 (ПС2), 4 (ПС4) или 8 (ПС8) направлений. К пультам сигнализации может быть подключено соответственно 2, 4 или 8 ППКОПП «Роса-2SL». Для каждого направления пульт сигнализации осуществляет индикацию состояний **ПОЖАР**, **ВНИМАНИЕ**, **НЕИСПРАВНОСТЬ** и **ГАЗ ПОДАН**, индикацию наличия основного и резервного питания, индикацию и установку текущего режима работы (**АВТОМАТИЧЕСКИЙ/ДИСТАНЦИОННЫЙ ПУСК**), прерывание автоматического запуска пожаротушения в течение **времени задержки пуска**.

2.1.6.1. ПС4 и ПС8 имеют выходные реле, на которые выдаются обобщённые сигналы **ВНИМАНИЕ** и **ПОЖАР**. Максимальный коммутируемый ток - 1А, напряжение 30В.

2.1.6.2. ПС4 и ПС8 индицируют текущее время и дату с возможностью корректировки, производят ведение архива до 80 последних происшедших событий и действий оператора с регистрацией времени (с точностью 1 минута) и даты. Архив может быть выведен на принтер через последовательный интерфейс RS232. Настройка последовательного порта в принтере должна быть следующей: 1200 бит/с, 8 бит данных, 2 стоповых бита, контроль чётности отсутствует, интерфейс ETX|АСК.

2.1.6.3. ПС4 и ПС8 могут быть подключены к ПЭВМ. Поддерживаются интерфейсы RS485 и RS232.

2.1.6.4. Электропитание ПС4 и ПС8 осуществляется от сети переменного тока $\sim 220 \pm 22$ В, частотой 50 ± 1 Гц. Мощность, потребляемая от сети: в дежурном режиме не более 3 Вт, в режиме **ПОЖАР** не более 10 Вт.

2.1.6.5. ПС4 и ПС8 имеют встроенный аккумулятор, обеспечивающий бесперебойную работу в течение 24 часов. Ток, потребляемый от аккумулятора, не более 60 мА.

2.1.6.6. ПС4 и ПС8 выполняют автоматический контроль и подзарядку встроенного аккумулятора.

2.1.6.7. Электропитание ПС2 осуществляется от ППКОПП. Ток потребления ПС2 в дежурном режиме не более 20 мА.

2.1.6.8. Степень защиты оболочки IP20 по ГОСТ 14254-80.

2.1.6.9. Габаритные размеры: ПС2 – 180 X 115 X 50, ПС4 – 260 X 225 X 65, ПС8 – 260 X 270 X 60.

2.1.7. **Светозвуковой оповещатель (ОСЗ) «ГАЗ УХОДИ»** устанавливается внутри охраняемого помещения для сигнализации о том, что ППКОПП зарегистрировал извещение **ПОЖАР**. Оповещатель имеет встроенную сирену. Максимальный потребляемый ток - 100мА, напряжение питания 10,5-13,7В.

Световой оповещатель (ОС) «ГАЗ НЕ ВХОДИ» устанавливается рядом с охраняемым помещением для сигнализации о выходе газа. Максимальный потребляемый ток - 35мА, напряжение пита-

ния – 10,5-13,7В.

Габаритные размеры оповещателей - 210 X 62 X 45, масса – 0.4 кг.

Степень защиты оболочки IP20 по ГОСТ 14254-80.

Запрещается подключать оповещатели к любым источникам питания минуя БИО.

2.1.8. **Блок коммутации и контроля цепей пуска** выпускается в двух вариантах: обычный (БККП) и стационарный (БККП-С).

2.1.8.1. Обычный БККП предназначен для распределения сигнала **запуск пожаротушения** по времени на восемь направлений, а также для контроля цепей пуска по каждому направлению. Кроме того, БККП может быть выполнен в варианте с контролем заряда (массы) огнетушащего вещества.

Выдаваемые БККП пусковые импульсы по каждому направлению имеют напряжение 24В, либо 12В см. п. 2.1.1.10, максимальный ток - 4А. Длительность импульса может быть установлена 0.1 с, 0.5 с, либо 1 с (задаётся переключкой внутри БККП). Выдача пусковых импульсов БККП происходит с первого по восьмое направление в течение сигнала **запуск пожаротушения**.

Электропитание БККП осуществляется от ППКОПП. Ток потребления БККП в дежурном режиме не более 20 мА.

Допускается подключать к ППКОПП до 5 блоков коммутации и контроля цепей пуска.

Ток контроля цепей пуска не более 2.5 мА.

Габаритные размеры БККП - 180 X 115 X 50 мм, масса – 0,6кг

Степень защиты оболочки IP20 по ГОСТ 14254-80.

2.1.8.2. Стационарный БККП-С предназначен для использования в станциях пожаротушения. Он обеспечивает запуск любой комбинации из 1-4 модулей пожаротушения в зависимости от номера сработавшего направления пожаротушения (до восьми). Напряжение пуска 24В, либо 12В см. п. 2.1.1.10, максимальный суммарный ток - 4А. Импульс запуска снимается через 5 секунд после срабатывания СДУ магистрали.

Электропитание БККП-С осуществляется от ППКОПП. Ток потребления БККП в дежурном режиме не более 15 мА.

Ток контроля цепей пуска не более 2.5 мА.

Габаритные размеры БККП-С - 260 X 195 X 60 мм, масса – 0,7кг.

Степень защиты оболочки IP20 по ГОСТ 14254-80.

2.1.9. **Устройство контроля цепи пуска (УКЦП)** предназначен для обеспечения возможности последовательного подключения нескольких модулей пожаротушения к одному выходу ППКОПП или БККП с сохранением контроля цепи пуска для каждого модуля.

Количество модулей пожаротушения, подключаемых через УКЦП, ограничено только пусковым током ППКОПП (БККП).

УКЦП коммутирует напряжение +12В или +24В и выпускаются в двух модификациях:

- с током запуска до 200 мА при напряжении пуска 12В (400 мА при 24В);

- с током запуска до 2А при напряжении пуска 12В (4А при 24В).

УКЦП обеспечивает индикацию обрыва цепи пуска модуля пожаротушения включением расположенного на лицевой панели красного индикатора.

Электропитание УКЦП осуществляется от ППКОПП. Ток потребления в дежурном режиме 0.5 мА.

Габаритные размеры УКЦП - 90х60х35мм, вес - не более 100г.

Степень защиты оболочки IP20 по ГОСТ 14254-80.

2.2. Эксплуатационные характеристики.

2.2.1. Прибор сохраняет работоспособность при следующих условиях эксплуатации:

- температура окружающей среды от +1 до 40°C;
- относительная влажность до 80 % при 25°C;

2.2.2. Прибор в упаковке выдерживает:

- транспортную тряску с ускорением 30 м/с при частоте ударов от 80 до 120 в минуту или 15000 ударов с тем же ускорением;
- температуру окружающего воздуха от -50 до 50°C;
- относительную влажность воздуха 95 % при температуре 35°C.

2.2.3. Прибор удовлетворяет требованиям ГОСТ Р 50009-92 по устойчивости к воздействиям внешних электромагнитных помех для степени жёсткости не хуже 2.

2.2.4. Напряжение радиопомех, создаваемых прибором, не превышает значений, установленных ГОСТ Р 50009-92 для устройств, эксплуатируемых в жилых помещениях или подключаемых к их электрическим сетям.

2.3. Требования к надежности.

2.3.1. Среднее время наработки прибора на отказ в дежурном режиме не менее 60000 ч. Критерием отказа является несоответствие прибора требованиям п.2.1.

2.3.2. Вероятность возникновения отказа, приводящего к ложному срабатыванию для прибора не более 0,01 за 1000 ч.

2.3.3. Средний срок службы прибора - 10 лет.

3. КОМПЛЕКТНОСТЬ.

3.1.1. Комплектность прибора соответствует следующей таблице

Обозначение	Наименование	Кол-во	Прим.
ПЛ36.00.00.000	Пульт приемно-контрольный охранно-пожарный пусковой "Роса-2SL".	1 шт.	
ПЛ36.03.00.000	Пульт дистанционного пуска	1 – 4 шт.	2
ПЛ36.04.10.000	Светозвуковой оповещатель «Газ уходи»	1 – 4 шт.	2
ПЛ36.04.11.000	Световой оповещатель «Газ не входи»	1 – 4 шт.	2
ПЛ36.00.00.000 МЧ	Комплект монтажных частей	1 компл.	1
ПЛ36.00.00.000 ТО	Техническое описание, паспорт и инструкция по эксплуатации	1 шт.	
ПЛ36.06.00.000	Пульт сигнализации ПС8	1 шт.	2
ПЛ36.16.00.000	Пульт сигнализации ПС4	1 шт.	2
ПЛ36.24.00.000	Пульт сигнализации ПС2	1 шт.	2
ПЛ36.07.00.000	Блок контроля и коммутации цепей пуска	1-5 шт.	2
ПЛ36.10.10.000	Блок искрозащиты шлейфа БИШ	1 шт.	
ПЛ36.10.12.000	Блок искрозащиты шлейфа БИШ-О	1 шт.	
ПЛ36.10.11.000	Блок искрозащиты оповещателя БИО	1 – 4 шт.	2

Примечания:

1. Комплект монтажных частей включает в себя 2 предохранителя 1А, 1 резистор МЛТ-0,125 4,3 кОм, 1 диода КД521, 2 резистора МЛТ-0,125 1,3 кОм, 4 ключа «Touch memory». Для каждого ПДП в комплект монтажных частей включается 1 резистор МЛТ-0,125 1,3 кОм.

2. Количество определяется заказчиком.

4.УСТРОЙСТВО И ПРИНЦИП РАБОТЫ.

4.1.Функциональная схема прибора показана на рис. 1.

4.2.ППКОПП обеспечивает непрерывный контроль состояния шлейфов по протекающему в них току, контроль наличия основного и резервного питания, контроль и подзарядку встроенного аккумулятора, передаёт информацию на пульт сигнализации, осуществляет запуск систем пожаротушения, а также включение оповещателей.

4.3.БИО, БИШ, БИШ-О защищают искробезопасные цепи.

4.4.ОСЗ и ОС обеспечивают световое и звуковое оповещение о состоянии объекта.

4.5. ПДП осуществляет постановку в автоматический режим работы и ручной запуск систем пожаротушения.

4.6.БККП обеспечивает запуск систем пожаротушения по восьми направлениям и контроль целостности цепей пуска.

4.7.ПС осуществляет контроль состояния и управление ППКОПП.

5.ОБЕСПЕЧЕНИЕ ИСКРОБЕЗОПАСНОСТИ ИЗДЕЛИЯ.

5.1.Обеспечение искробезопасности ППКОПП.

5.1.1.ППКОПП выполнен с учётом требований ГОСТ 22782.5-78.

5.1.2.Силовой трансформатор имеет два предохранителя с плавкими вставками в сетевой обмотке, экранную обмотку и соответствует требованиям ГОСТ 22782.5-78 пункты 1.8 и 2.6. Экранная обмотка силового трансформатора должна быть заземлена (подключена к нулевому проводу).

5.1.3.Крышка отсека коммутации (питания) ППКОПП имеет две пломбы и предупредительную надпись «Открывать, отключив от сети» по ГОСТ 22782.0-81.

5.2.Обеспечение искробезопасности БИШ и шлейфа сигнализации.

5.2.1.Электрические характеристики, обеспечивающие искробезопасность, указаны в п. 2.1.2.

5.2.2.БИШ в соответствии с пунктом 1.5.3 ГОСТ 22782.5-78 представляет собой неразборную, залитую компаундом, неремонтируемую конструкцию со степенью защиты оболочки IP64 по ГОСТ 14254-80.

5.2.3.Шлейф сигнализации, устанавливаемый во взрывоопасной зоне и подключаемый к выходу БИШ, по взрывозащите должен соответствовать уровню 1 по ГОСТ 12.2.020-76 и виду взрывозащиты «искробезопасная электрическая цепь» по ГОСТ 22782.5-78.

5.2.4.Суммарная электрическая ёмкость шлейфа после БИШ не должна превышать 0.05 мкФ.

5.2.5. Индуктивность шлейфа после БИШ не должна быть более 5 мГн.

5.3. Требования по обеспечению искробезопасности БИО и цепи оповещателей.

5.3.1. Электрические характеристики, обеспечивающие искробезопасность, указаны в п. 2.1.3.

5.3.2. БИО представляет собой неразборную, залитую компаундом, неремонтируемую конструкцию со степенью защиты оболочки IP64 по ГОСТ 14254-80.

5.3.3. Цепь, устанавливаемая во взрывоопасной зоне и подключаемая к выходу БИО, по искробезопасности должна соответствовать уровню 1 по ГОСТ 12.2.020-76 и виду взрывозащиты «искробезопасная электрическая цепь» по ГОСТ 22782.5-78.

5.3.4. Суммарная электрическая ёмкость цепи после БИО не должна превышать 0.1 мкФ.

5.3.5. Индуктивность цепи после БИО не должна быть более 0.5 мГн.

5.3.6. Оповещатели, устанавливаемые во взрывоопасной зоне – ОС и ОСЗ входящие в комплект «Роса-2SL» должны иметь маркировку 1ExibIICТ6.

5.4. Обеспечение искробезопасности ОСЗ и ОС.

5.4.1. Электрические характеристики, обеспечивающие искробезопасность, указаны в п. 2.1.7.

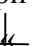
5.5. Обеспечение искробезопасности ПДП, БККП и ПС.

5.5.1. ПДП, БККП и ПС располагаются вне взрывоопасной зоны. Не разрешается подключать к ним никакие другие устройства, имеющие собственные источники питания.

6. ТРЕБОВАНИЯ МЕР БЕЗОПАСНОСТИ.

6.1. Конструкция прибора удовлетворяет требованиям электро- и пожарной безопасности по ГОСТ 12.2.007.0-75.

6.2. Класс прибора по степени защиты человека от поражения электрическим током - 01 по ГОСТ 12.2.007.0-75.

6.3. При работе все устройства, входящие в состав прибора, должны быть заземлены, для чего клеммы  » присоединить к шине заземления (зануления).

6.4. Зажимы заземления должны быть соединены с контуром заземления (зануления) медным проводом сечением не менее 1.5мм².

6.5. Сопротивление заземления (зануления) не должно превышать 4 Ом.

6.6. Категорически запрещается открывать извещатели, ОСЗ и ОС во взрывоопасной зоне не отключив все оборудование от сети 220В и резервного питания.

7. ОБЕСПЕЧЕНИЕ ИСКРОБЕЗОПАСНОСТИ ПРИ МОНТАЖЕ ИЗДЕЛИЯ.

7.1. Перед монтажом осмотреть все оборудование на отсутствие внешних повреждений, трещин, сколов, обратить внимание на наличие маркировки взрывозащиты (см. п. ТО), состояние соединительных элементов и качество заливки БИО и БИШ.

7.2. Категорически запрещается устанавливать ПШКОПП, ПС, ПДП, БККП, БИО и БИШ, БИШ-О во взрывоопасной зоне. Оповещатели ОСЗ и ОС подключать только через БИО.

7.3.Заземление БИО, БИШ, БИШ-О при монтаже обязательно производить в первую очередь. При монтаже заземления БИО, БИШ, БИШ-О необходимо предусмотреть меры, исключающие нарушение контакта с заземлением. Параметры заземления должны соответствовать п. 6 ТО.

7.4.Монтаж производится в соответствии с ПУЭ-85 глава 7.3, «Инструкции по монтажу электрооборудования взрывоопасных установках (в помещениях и наружных установках) ВСН-332-74/ММСС СССР», «Правила производства и приёмки работ. Установки охранной, пожарной и охранно-пожарной сигнализации РД 78.145-93», СНиП 2.04.09-84 и СНиП 3.05.08-85.

7.5.при монтаже искробезопасной части шлейфа, необходимо выполнять требования ГОСТ 22782.0-81 (п. 1.6.2) и ГОСТ 22782.5-78 (п. 1.1.8).

8.ПОРЯДОК УСТАНОВКИ ПРИБОРА.

8.1.При подготовке ППКОПП к работе необходимо открыть отсек коммутации, для чего отвернуть два крепёжных винта на нижней стороне ППКОПП и потянуть крышку на себя. Аналогично открыть отсеки коммутации на пульте сигнализации и БККП. Чтобы снять крышки с ПДП и оповещателей необходимо нажать на защёлку сквозь отверстие на правой боковой стенке корпуса и потянуть крышку на себя.

8.2.Закрепить на стене ППКОПП, пульт сигнализации, пульт дистанционного пуска, световой и светозвуковой оповещатели и БККП. Для этого сделать разметку на выбранном участке стены (рис 2-6.). Установка ППКОПП, пульта сигнализации и БККП осуществляется следующим образом: ввернуть два верхних шурупа, повесить на них блок и закрепить одним шурупом сквозь отверстие внутри отсека коммутации. Пульт дистанционного пуска и оповещатели крепятся на стене шурупами сквозь отверстия в основании.

8.3.Подключить согласно рисункам 7-12 пожарный шлейф, сигнальные шлейфы, оповещатели, пульта дистанционного пуска (ПДП), пульт сигнализации (ПС) и блоки коммутации и контроля цепей пуска (БККП).

Ввод соединительных проводов в отсеки коммутации устройств, входящих в состав прибора Роса-2SL, осуществлять проводом диаметром 0.4-0.6 мм, кроме цепи пуска пожаротушения, для которой использовать провод диаметром 1 мм.

Общий провод прокладывается для каждого сигнального шлейфа **отдельно** и объединяется **только** на коммутационной колодке ППКОПП.

Внимание! В условиях повышенных помех согласно СНиП 2.04.09 все шлейфы сигнализации и линия связи с пультом сигнализации прокладываются экранированными проводами, причём экран подключается в общей точке шины заземления.

Для подключения оповещателей и устройств пуска пожаротушения используется провод, максимальное сопротивление которого определяется по формуле:

$$R_{\max} = 4 / I_{\max} \text{ (Ом)},$$

где I_{\max} - максимальный ток потребления оповещателей либо устройств пуска пожаротушения, включенных в соответствующую цепь (в амперах). Например, для оповещателя с током по-

требления 0.25А максимальное сопротивление соединительных проводов - 16 Ом. Для провода диаметром 0.5мм максимальная длина шлейфа составит 65 м.

Внимание! Если сопротивление пусковой цепи меньше 6 Ом при напряжении пуска 24В или меньше 3 Ом при напряжении пуска 12В, то необходимо последовательно с пусковым устройством включить дополнительный резистор мощностью 2Вт и номиналом:

для напряжения пуска 24В - $4 - R_{\text{пц}}$

для напряжения пуска 12В - $2 - R_{\text{пц}}$, где $R_{\text{пц}}$ - сопротивление пусковой цепи.

При подключении в цепь пуска более одного пускового устройства (ПУ) необходимо последовательно с каждым подключить согласующий резистор мощностью 2Вт, номинал которого рассчитывается по формуле:

для напряжения пуска 24В - $R = 21/I_{\text{зап}} - R_{\text{пц}}$,

для напряжения пуска 12В - $R = 10/I_{\text{зап}} - R_{\text{пц}}$,

где $I_{\text{зап}}$ - ток запуска ПУ, $R_{\text{пц}}$ - сопротивление пусковой цепи.

Сопротивления резисторов, включаемых в пожарный шлейф ППКОПП «Роса-2SL» (рис. 8) допускается изменять в следующих пределах:

R1 - от 10к до 13к; R2 - 1,5к; R3 - от 4,3к до 5,1к; R4 - 820 Ом.

Типовые значения: R1 - 11к, R2 - 1,5к, R3 - 4,3к, R4 - 820 Ом, при сопротивлении соединительных проводов пожарного шлейфа - не более 150 Ом.

Суммарное сопротивление каждого сигнального шлейфа (сопротивление соединительных проводов + сопротивление оконечного резистора) должно находиться в пределах от 1,2 кОм до 1,6 кОм.

После включения системы необходимо в каждый ППКОПП «Роса-2SL» ввести номер на магистрали пульта сигнализации и количество подключенных ПДП с помощью кнопок УСТ, ВВОД и ИНКР на лицевой панели ППКОПП согласно п.9.5.4, 9.5.5. Кроме того, необходимо установить в пульте сигнализации признак наличия или отсутствия ППКОПП «Роса-2SL» для каждого направления согласно п.9.7.3.

Подключение ППКОПП к пульту сигнализации и ПДП к ППКОПП осуществляется параллельно как «звездой», так и «кольцом». Последовательность подключения может быть произвольной. Необходимо соблюдать только **полярность** подключения.

8.4.Подключить защитное заземление к клемме на нижней стороне ППКОПП.

8.5.Подключить ППКОПП к сети ~220В. Затем перевести правый тумблер в отсеке коммутации в положение СЕТЬ ВКЛ. На передней панели засветятся индикаторы ПИТАНИЕ ОСН и РЕЗ.

8.6.Подключить аккумулятор тумблером АКК в отсеке коммутации ППКОПП. Через 1 минуту после включения питания и далее через каждые 2 часа ППКОПП производит тестирование и контроль аккумулятора путём подключения дополнительной нагрузки. В случае его отключения, разряда или неисправности на момент контроля ППКОПП регистрирует НЕИСПРАВНОСТЬ АККУМУЛЯТОРА. При этом включается прерывистый звуковой сигнал, начинает мигать зелёным цветом индикатор СОСТОЯНИЕ и на цифровом индикаторе появляется цифра «8». Для сброса состояния НЕИСПРАВНОСТЬ необходимо нажать кнопку СБРОС/ВВОД на лицевой панели

ППКОПП. Если через 24 часа непрерывной работы в дежурном режиме при наличии сети ~220В и включённых тумблерах СЕТЬ и АКК цифра «8» не погаснет, то необходимо сменить аккумулятор на исправный. При этом необходимо учитывать, что полную ёмкость разряженный аккумулятор набирает через 78 часов непрерывной работы ППКОПП в дежурном режиме.

8.7. Подключить пульт сигнализации (ПС4 или ПС8) к сети ~220В, а затем перевести в верхнее положение тумблеры СЕТЬ и АКК внутри его отсека коммутации. На передней панели засветится индикатор ПИТАНИЕ.

ВНИМАНИЕ! Включение пульта сигнализации возможно **только** при наличии сети ~220В.

8.8. Закрыть отсек коммутации ППКОПП и пульта сигнализации.

8.9. Если после включения ППКОПП выдает сигнал «Неисправность ПДП» (цифра 5), то для определения неисправного ПДП необходимо провести контроль оповещателей со всех ПДП на данном направлении с помощью соответствующего ключа «Touch Memory» (приложение 3). Если оповещатели не включаются, то данный ПДП неисправен, либо его подключение к ППКОПП выполнено неправильно. При этом следует помнить, что в ППКОПП должно быть введено правильное количество ПДП в направлении (п. 9.5.5).

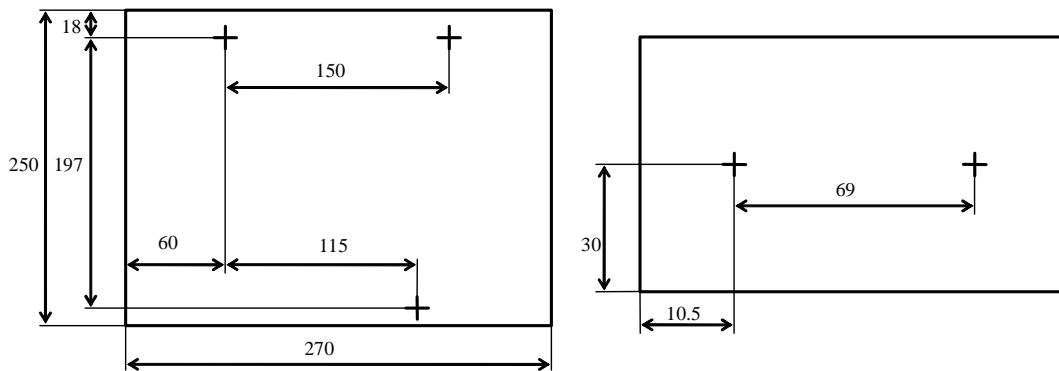


Рисунок 2. Разметка для крепления ППКОПП (слева) и УКЦП (справа).

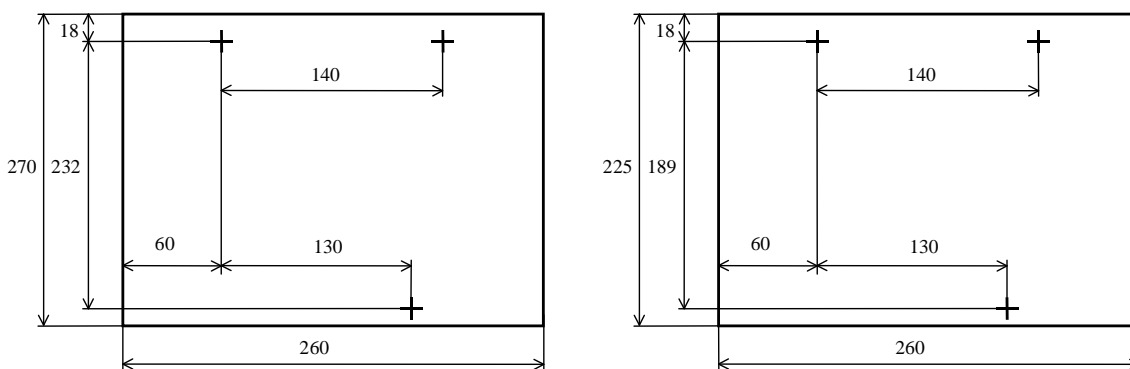


Рисунок 3. Разметка для крепления на стене ПС8 (слева) и ПС4 (справа).

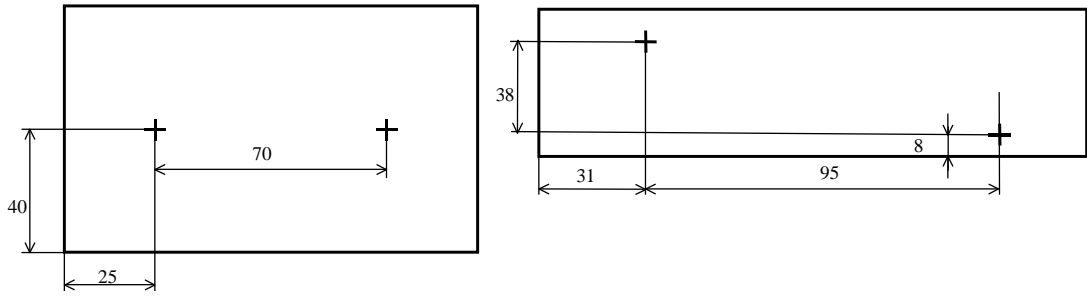


Рисунок 4. Разметка для крепления на стене ПД1 (слева) и БИО, БИШ, БИШ-О (справа).

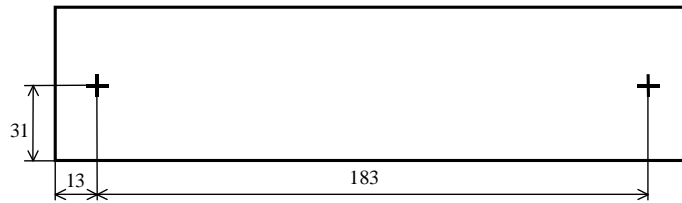


Рисунок 5. Разметка для крепления на стене светового и светозвукового оповещателей.

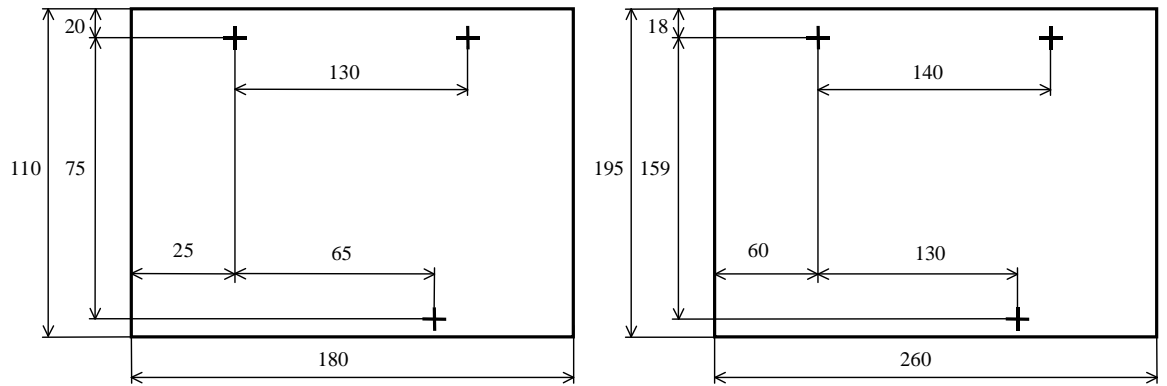
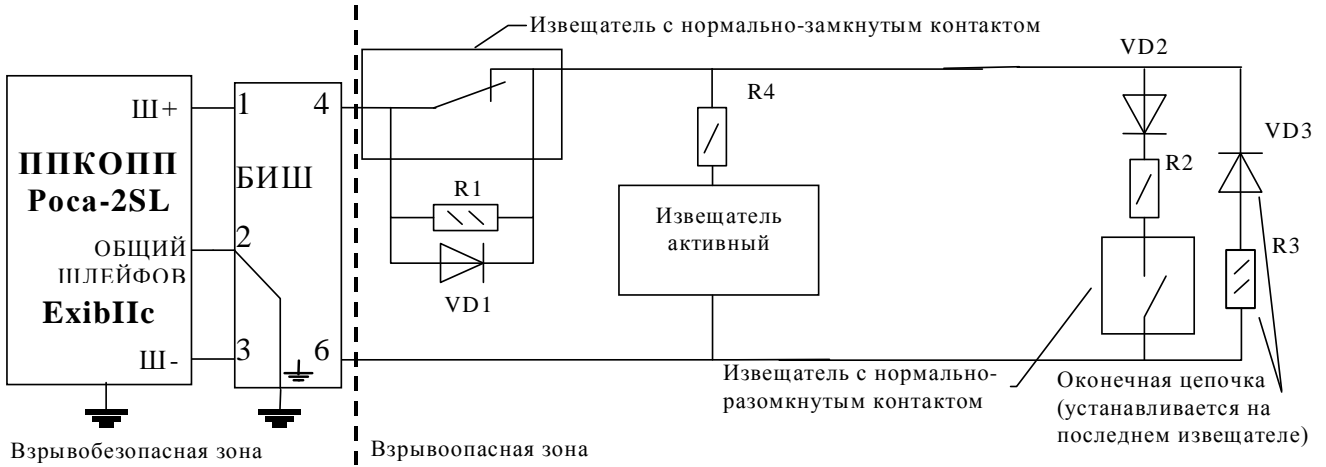


Рисунок 6. Разметка для крепления на стене БККП и ПС2 (слева) и БККП-С (справа).



R1 - 11кОм, R2 - 1,5 кОм, R3 - 4,3 кОм, R4, R5 - 820 Ом. Все диоды типа КД521. В случае использования только извещателей с нормально-замкнутым контактом диод VD1 допускается не устанавливать.

Рисунок 8. Включение извещателей в пожарный шлейф.

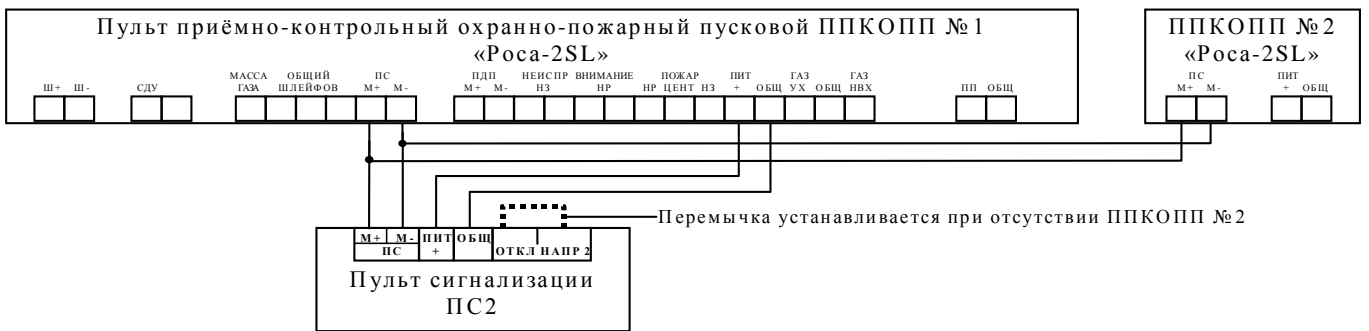
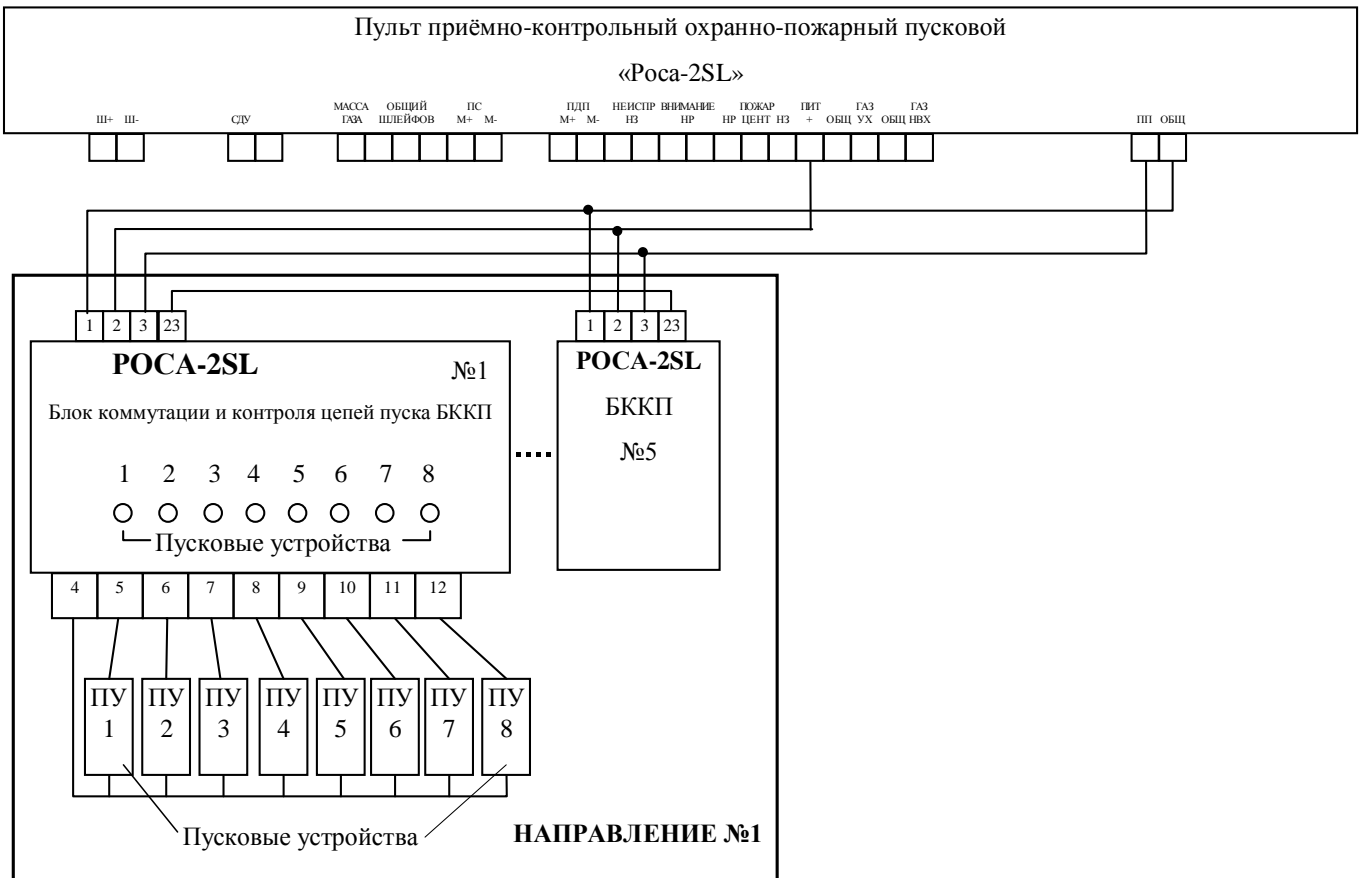


Рисунок 9. Подключение ППКOPP «Роса-2SL» к пульту сигнализации ПС2.



На свободные выходы для подключения ПУ устанавливаются резисторы 430 Ом, 0,5Вт. При использовании нескольких (до 5) БККП их клеммы 1-3 подключаются параллельно к ППКOPP, а клеммы 23 объединяются между собой.

Рисунок 10. Схема подключения БККП к ППКOPP «Роса-2SL».

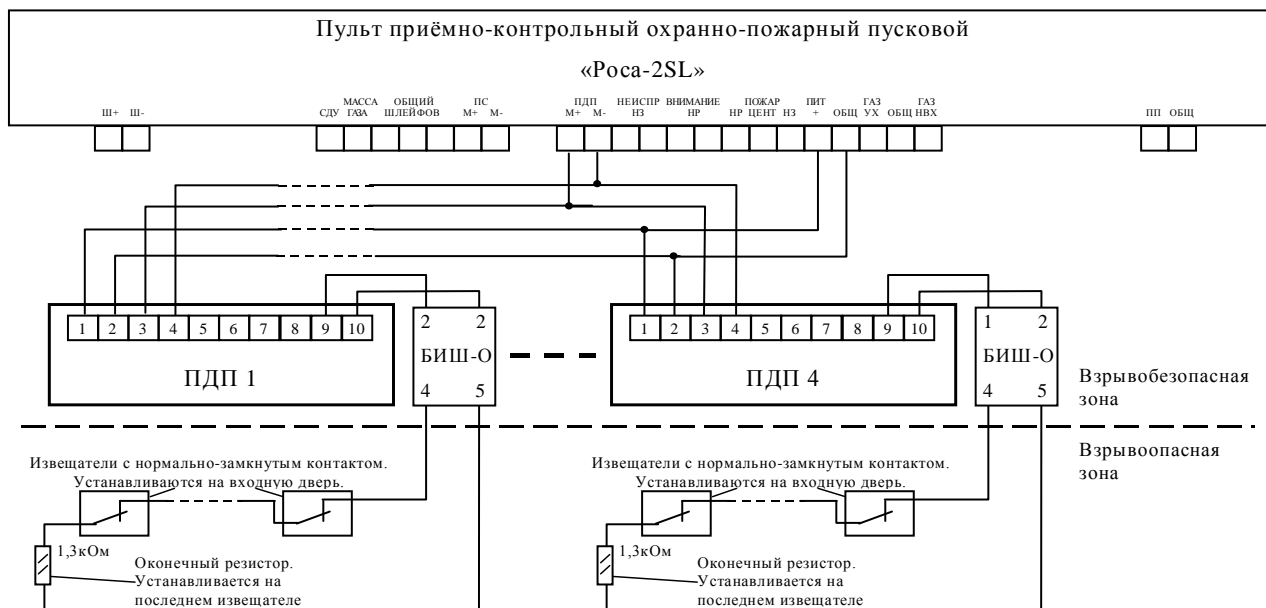


Рисунок 11. Подключение пультов дистанционного пуска (ПДП).

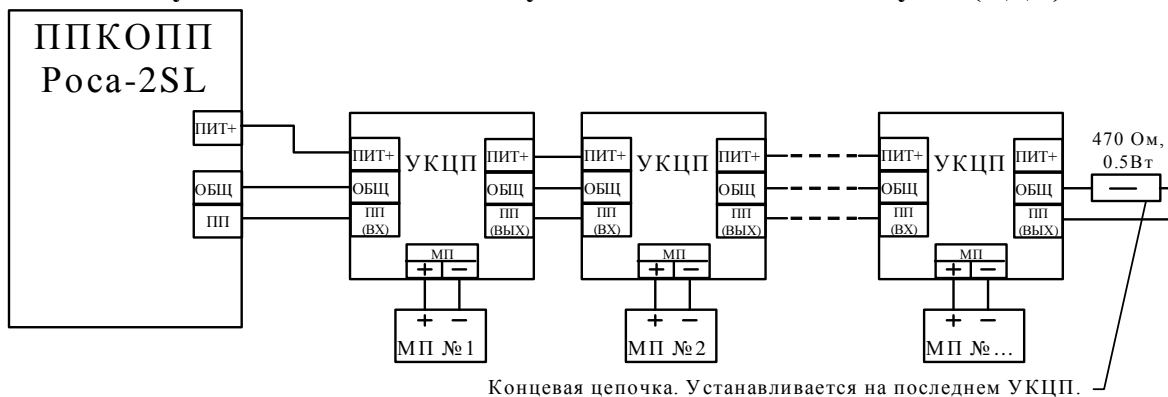


Рисунок 12. Схема подключения модулей пожаротушения через УКЦП.

9. ПОРЯДОК РАБОТЫ.

9.1. В **дежурном** режиме ППКОПП "Роса-2SL" осуществляет непрерывный контроль пожарного и сигнальных шлейфов, контроль и подзарядку встроенного аккумулятора, опрос ПДП.

9.2. При возникновении **обрыва или короткого замыкания** в пожарном или сигнальных шлейфах, а также при других неисправностях, включается прерывистый звуковой сигнал, начинает мигать зелёным цветом индикатор СОСТОЯНИЕ, на цифровом индикаторе последовательно высвечиваются номера неисправных шлейфов (см. приложение 4), передаётся сигнал НЕИСПРАВНОСТЬ на пульт сигнализации и на пульт центрального наблюдения (ПЦН) размыканием контактов соответствующего реле.

Для сброса звукового сигнала необходимо нажать кнопку СБ ЗВ/ИНКР на лицевой панели ППКОПП.

Для сброса состояния НЕИСПРАВНОСТЬ необходимо нажать кнопку СБРОС/ВВОД на передней панели ППКОПП, при этом звуковой сигнал прекратится, а после устранения причины неисправности ППКОПП вновь перейдёт в дежурный режим.

9.3. При срабатывании **одного** пожарного извещателя в пожарном шлейфе включается модулированный звуковой сигнал (сирена), индикатор СОСТОЯНИЕ мигает красным цветом, замыкаются контакты реле ВНИМАНИЕ (приложение 1). На цифровом индикаторе появляется цифра

«1».

При срабатывании **двух** пожарных извещателей в шлейфе или при получении извещения «Ручной Пуск» от ПДП на ППКОПП включается модулированный звуковой сигнал (сирена), индикатор СОСТОЯНИЕ постоянно светится красным цветом, замыкаются нормально-разомкнутые и размыкаются нормально-замкнутые контакты реле ПОЖАР (приложение 1). На цифровом индикаторе появляется цифра «1» при срабатывании извещателей или «3» при получении сигнала «Ручной Пуск». Кроме того, выдаётся сигнал на включение внешних звуковых и световых оповещателей.

Для сброса звукового сигнала необходимо нажать кнопку СБ ЗВ/ИНКР на лицевой панели ППКОПП.

Для сброса состояния ВНИМАНИЕ необходимо нажать кнопку СБРОС/ВВОД на передней панели ППКОПП, при этом звуковой сигнал прекратится, а после устранения причины ППКОПП вновь перейдёт в дежурный режим.

При наличии состояния ВНИМАНИЕ или ПОЖАР неисправные шлейфы не отображаются.

Более подробно алгоритм работы ППКОПП описан в приложении 4.

9.4. Если ППКОПП не правильно распознаёт число сработавших активных извещателей в пожарном шлейфе, то необходимо произвести следующие действия:

- включить последовательно цифровой миллиамперметр в пожарный шлейф;
- вызвать срабатывание одного активного пожарного извещателя и убедиться, что ток в шлейфе лежит в пределах от 9,5 до 11,5 мА;
- если ток меньше указанного, то необходимо уменьшить номинал резистора R4 (рис. 8), а если больше, то его необходимо увеличить.

9.5. Режим установки.

Переход в режим установки осуществляется нажатием кнопки УСТ на лицевой панели ППКОПП, при этом на цифровом индикаторе появляется цифра «0». В этом режиме производится ввод и замена электронных ключей «Touch memory» в ПДП, ввод адреса на магистрали пульта сигнализации, ввод количества подключенных ПДП и ввод **времени задержки пуска** между включением внешних звуковых и световых оповещателей и выдачей сигнала пуска пожаротушения для каждого направления. **Время задержки пуска** устанавливается отдельно для ручного и для автоматического запуска пожаротушения.

9.5.1. Команда на ввод состоит из последовательности цифр. Ввод каждой цифры происходит следующим образом:

- 1) последовательным нажатием кнопки СБ ЗВ/ИНКР на цифровом индикаторе ППКОПП устанавливается необходимая цифра;
- 2) нажатием кнопки СБРОС/ВВОД установленная цифра вводится в память ППКОПП, а на цифровом индикаторе вновь появляется цифра «0», после чего ППКОПП готов к приёму следующей цифры команды.

9.5.2. Ввод и замена **электронных ключей** происходит следующим образом:

- 1) ввести согласно п. 9.5.1 последовательно четыре цифры кода доступа (см. п. 2.1.1.24);
- 2) ввести цифру «1» для ввода ключей в ПДП. При этом индикатор ПОЖАР на соответствующем ПДП будет подмигивать;

- 3) ввести ключи, для чего прикоснуться соответствующим электронным ключом к ответной части на ПДП, при этом если мигает индикатор ПОЖАР на ПДП, то вводится ключ контроля оповещателей (№№1,3), а если мигает индикатор ВКЛЮЧЕНИЕ АВТОМАТИКИ, то вводится ключ постановки в автоматику (№№2,4). После считывания ключа и записи его во внутреннюю память индикатор включается, а затем, когда ключ убран, гаснет. После ввода четырех ключей ПДП перейдет в дежурный режим работы

Примечание: номер электронного ключа определяет выполняемую им функцию (см. приложение

3).

9.5.3. Ввод **времени задержки пуска** происходит следующим образом:

- 1) ввести согласно п. 9.5.1 последовательно четыре цифры кода доступа (см. п. 2.1.1.24);
- 2) ввести цифру «5»;
- 3) ввести цифру «1»;
- 4) ввести цифру «1» для ввода **времени задержки пуска** при автоматическом запуске пожаротушения от двух пожарных извещателей, либо цифру «2» для ввода **времени задержки пуска** при ручном запуске пожаротушения. При этом индикатор над кнопкой УСТ на передней панели ППКОПП засветится;
- 5) ввести цифру десятков секунд;
- 6) ввести цифру единиц секунд, при этом индикатор над кнопкой УСТ погаснет и ППКОПП перейдет в дежурный режим.

Примечание: на предприятии-изготовителе время задержки пуска для автоматического и ручного режима устанавливается равным 30 с.

9.5.4. Ввод **адреса на магистрали пульта сигнализации** происходит следующим образом:

- 1) ввести согласно п. 9.5.1 последовательно четыре цифры кода доступа (см. п. 2.1.1.24);
- 2) ввести цифру «6». При этом индикатор над кнопкой УСТ на передней панели ППКОПП засветится;
- 3) ввести адрес на магистрали «1» ÷ «8», при этом индикатор над кнопкой УСТ погаснет и ППКОПП перейдет в дежурный режим.

9.5.5. Ввод **количества ПДП** происходит следующим образом:

- 1) ввести согласно п. 9.5.1 последовательно четыре цифры кода доступа (см. п. 2.1.1.24);
- 2) ввести цифру «7»;
- 3) ввести цифру «1», при этом индикатор над кнопкой УСТ на передней панели ППКОПП засветится;
- 4) ввести количество ПДП – «0» ÷ «4», при этом индикатор над кнопкой УСТ погаснет и ППКОПП перейдет в дежурный режим.

9.5.6. Введенные электронные ключи, **время задержки пуска**, адрес на магистрали пульта сигнализации и количество ПДП сохраняются в энергонезависимой памяти.

Пример. Для ввода **времени задержки пуска** при автоматическом запуске равной 37 секундам необходимо:

- 1) нажать кнопку УСТ (для перехода в режим установки);

- 2) последовательным нажатием кнопки СБ ЗВ/ИНКР. установить на цифровом индикаторе первую цифру кода доступа (см. п. 2.1.1.24);
- 3) нажать кнопку ВВОД/СБРОС;
- 4) повторить пп. 2) - 3) для второй, третьей и четвёртой цифры кода доступа;
- 5) последовательным нажатием кнопки СБ ЗВ/ИНКР установить на цифровом индикаторе цифру «5»;
- 6) нажать кнопку ВВОД/СБРОС;
- 7) последовательным нажатием кнопки СБ ЗВ/ИНКР установить на цифровом индикаторе цифру «1»;
- 8) нажать кнопку ВВОД/СБРОС;
- 9) последовательным нажатием кнопки СБ ЗВ/ИНКР установить на цифровом индикаторе цифру «1» (время задержки пуска для автоматического режима);
- 10) нажать кнопку ВВОД/СБРОС, после чего индикатор над кнопкой УСТ на передней панели ППКОПП засветится;
- 11) последовательным нажатием кнопки СБ ЗВ/ИНКР установить на цифровом индикаторе цифру «3» (десятки секунд);
- 12) нажать кнопку ВВОД/СБРОС;
- 13) последовательным нажатием кнопки СБ ЗВ/ИНКР установить на цифровом индикаторе цифру «7» (единицы секунд);
- 14) нажать кнопку ВВОД/СБРОС - индикатор над кнопкой УСТ погаснет и ППКОПП перейдёт в дежурный режим.

9.6. Через 1 минуту после включения питания и далее через каждые 2 часа ППКОПП производит тестирование и контроль встроенного аккумулятора путём подключения дополнительной нагрузки. В случае его отключения, разряда или неисправности на момент контроля ППКОПП регистрирует НЕИСПРАВНОСТЬ АККУМУЛЯТОРА. При этом включается прерывистый звуковой сигнал, индикатор СОСТОЯНИЕ начинает мигать зелёным цветом и на цифровом индикаторе появляется цифра «8». Для сброса состояния НЕИСПРАВНОСТЬ **необходимо нажать кнопку СБРОС/ВВОД** на лицевой панели ППКОПП. Если через 24 часа непрерывной работы в дежурном режиме при наличии сети ~220В и включённых тумблерах СЕТЬ и АКК цифра «8» не погаснет, то необходимо сменить аккумулятор на исправный. При этом необходимо учитывать, что полную ёмкость разряженный аккумулятор набирает через 78 часов непрерывной работы ППКОПП в дежурном режиме.

9.7. **Пульт сигнализации** постоянно опрашивает подключенные приборы «Роса-2SL» и осуществляет индикацию состояний ПОЖАР, ВНИМАНИЕ, НЕИСПРАВНОСТЬ и ГАЗ ПОДАН, индикацию наличия основного и резервного питания (индикаторы ПИТАНИЕ ОСН и ПИТАНИЕ РЕЗ), индикацию и установку текущего режима работы (АВТОМАТИЧЕСКИЙ/ДИСТАНЦИОННЫЙ ПУСК) для каждого ППКОПП. Установка режима работы производится нажатием кнопки АВТ. РЕЖИМ ВКЛ/ВЫКЛ соответствующего направления.

9.7.1. В течение **времени задержки пуска** (после включения индикатора ПОЖАР и до включения индикатора ГАЗ ПОДАН) можно прервать автоматический запуск пожаротушения нажатием

кнопки ПРЕРЫВАНИЕ АВТ. ПУСКА на пульте сигнализации (только для ПС4 и ПС8).

9.7.2. При обнаружении состояния НЕИСПРАВНОСТЬ по какому-либо направлению ПС выдаёт прерывистый звуковой сигнал, а в случае обнаружения состояний ПОЖАР или ВНИМАНИЕ - модулированный звуковой сигнал (сирену). Кроме того, включается соответствующий световой индикатор (в случае получения сигнала ВНИМАНИЕ индикатор ПОЖАР соответствующего направления начинает мигать). Прерывистый звуковой сигнал также включается при пропадании основного или резервного питания на одном из подключенных ППКОПП. При этом выключается соответствующий индикатор.

Для отключения звукового сигнала необходимо нажать кнопку СБ. ЗВ. Отключение звукового сигнала действует до тех пор, пока не будут обнаружены состояния ПОЖАР, ВНИМАНИЕ, НЕИСПРАВНОСТЬ или пропадание основного или резервного питания по любому направлению.

9.7.3. Пульт сигнализации позволяет указать наличие ППКОПП «Роса-2SL» по какому-либо направлению. В этом случае при выходе этого ППКОПП из строя, а также при обрыве или коротком замыкании магистрали ПС выдаст прерывистый звуковой сигнал и включает индикатор НЕИСПРАВНОСТЬ по соответствующему направлению. Ввод признака наличия ППКОПП для ПС4 или ПС8 осуществляется следующим образом: Нажать кнопку ДАТА на лицевой панели ПС и, удерживая её, нажать кнопку УСТ. На цифровом индикаторе появится, либо **1-on** либо **1-oF**, где **1** - номер направления, **on/oF** - наличие/отсутствие на данном направлении ППКОПП «Роса-2SL» (вводится оператором). Далее последовательным нажатием кнопки УСТ выбирается номер направления, а нажатием кнопки ИНКР переключается состояние выбранного направления.

В ПС2 признак наличия ППКОПП устанавливается только для второго направления с помощью переключки на клеммах «ОТКЛ НАПР 2» отсека коммутации ПС2. При установленной переключке второе направление отключается, при снятой переключке включены оба направления.

9.7.4. Пульт сигнализации (ПС4 или ПС8) имеет цифровой индикатор ВРЕМЯ/ДАТА. В нормальном режиме работы он отображает текущее время. Для отображения даты необходимо нажать и удерживать кнопку ДАТА.

9.7.5. Корректировка текущего времени и даты осуществляется следующим образом: нажать кнопку УСТ на панели управления ПС, после чего нажатием кнопки ИНКР установить нужный час. Далее, последовательно нажимая кнопку УСТ, кнопкой ИНКР установить аналогично минуты, номер месяца и день месяца. Очередное нажатие кнопки УСТ переведёт ПС в нормальный режим работы, т.е. индикатор будет показывать текущее время.

9.7.6. В течение работы пульт сигнализации (ПС4 и ПС8) фиксирует во внутренней энерго-независимой памяти до 80 последних происшедших событий и действий оператора с регистрацией времени. Для вывода архива на печать необходимо подключить принтер (см. п. 2.1.6.2) и нажать кнопку ПЕЧАТЬ.

9.7.7. Пульт сигнализации (ПС4 или ПС8) имеет возможность контроля исправности световых индикаторов. Для этого необходимо нажать и удерживать кнопку ИНДИК, при этом все индикаторы включатся.

9.7.8. При пропадании сетевого питания пульт сигнализации (ПС4 и ПС8) переходит в энергосберегающий режим работы. В этом режиме все индикаторы, кроме индикатора ПИТАНИЕ, от-

ключены. Для просмотра текущего состояния в этом режиме необходимо нажать и удерживать кнопку ИНДИК. При обнаружении любого тревожного извещения пульт сигнализации выходит из дежурного режима с отображением текущего состояния. После нажатия на кнопку СБ. ЗВ. пульт сигнализации вновь возвращается в энергосберегающий режим. В этом режиме контроль исправности световых индикаторов не возможен.

9.8.Пульт дистанционного пуска ПДП устанавливается рядом с входной дверью и выполняет следующие функции:

- Индикация наличия состояния ВНИМАНИЕ (индикатор ПОЖАР мигает) или ПОЖАР (индикатор ПОЖАР постоянно светится) по данному направлению;
- Постановка ППКОПП в автоматический режим пуска по данному направлению с помощью ключа «Touch memoгу» (приложение 3) и индикация режима пуска с помощью индикатора АВТОМАТИКА ВКЛЮЧЕНА.
- Ручной запуск пожаротушения в помещении с помощью движкового переключателя на передней панели (устанавливается под пломбу);
- Контроль и передача на ППКОПП состояния дверного датчика.
- Контроль внешних оповещателей по данному направлению с помощью ключа «Touch memoгу» (приложение 3).

10.ОБЕСПЕЧЕНИЕ ИСКРОВОБЕЗОПАСНОСТИ ПРИ ЭКСПЛУАТАЦИИ ИЗДЕЛИЯ И ЕГО ТЕХНИЧЕСКОЕ ОБСЛУЖИВАНИЕ.

10.1.К обслуживанию прибора «Роса-2SL» допускаются электромонтёры не ниже 4 разряда, изучившие настоящую инструкцию, прошедшие соответствующий инструктаж и имеющие необходимые допуски. При эксплуатации прибора необходимо руководствоваться:

- главой 3.4 «Электроустановки во взрывоопасных зонах» ПЭЭП;
- действующими Правилами устройства электроустановок, глава 7.3;
- настоящими ТО и другими нормативными документами, действующими на предприятии;
- при эксплуатации запрещается вскрывать все устройства, входящие в состав прибора, и отсоединять заземляющие проводники;
- В случае обнаружения неисправностей производится отключение основного и резервного питания прибора, демонтаж неисправного устройства и замена на исправное. После замены все устройства и блоки должны быть заземлены и опломбированы.

11.ПРОВЕРКА ТЕХНИЧЕСКОГО СОСТОЯНИЯ.

11.1.Перечень приборов и оборудования, необходимых для проверки технического состояния прибора приведен ниже:

- 1) вольтметр В7-40, для измерения омического сопротивления, напряжения и токов;
- 2) осциллограф С1-117, для проверки временных параметров пожарного шлейфа.

11.2.Методика проверки технического состояния.

11.2.1.Проверка цепи сигнального шлейфа.

- 1) Вскройте БИШ и с помощью осциллографа замерьте параметры напряжения на выходе блока. Параметры должны соответствовать п. 2.1.1.2.
- 2) Отсоедините искробезопасную часть шлейфа, подключить на выход БИШ резистор 10 Ом, измерить напряжение на резисторе. Оно не должно превышать 0.5В по амплитуде.
- 3) Подсоединить искробезопасную часть шлейфа, закрыть БИШ и произвести пломбирование крышки блока.

11.2.2.Проверка ОСЗ.

- 1) Вскройте БИО, отсоедините искробезопасную цепь., прикоснитесь ключом №1 или №3 к гнезду на ПДП и с помощью вольтметра измерьте напряжение на выходных клеммах блока. Оно не должно превышать 13В.
- 2) Измерьте ток короткого замыкания на выходных клеммах блока. Он не должен превышать 0.2А.
- 3) Подсоедините искробезопасную цепь оповещателя, закройте блок и опломбируйте его крышку. Прикоснитесь ключом №1 или №3 к гнезду на ПДП. Оповещатель должен отработать 5 секунд.

12.УЧЁТ ТЕХНИЧЕСКОГО ОБСЛУЖИВАНИЯ.

Сведения о техническом состоянии и обслуживании заносятся в следующую таблицу:

Дата	Вид технического обслуживания	Замечания о техническом состоянии	Должность фамилия и подпись ответственного лица

13.ОБЕСПЕЧЕНИЕ ИСКРОБЕЗОПАСНОСТИ ПРИ РЕМОНТЕ ИЗДЕЛИЯ.

Блоки и устройства, входящие в состав прибора, относятся к неремонтируемым изделиям и в случае неисправности подлежат замене.

14.ВОЗМОЖНЫЕ НЕИСПРАВНОСТИ И МЕТОДЫ ИХ УСТРАНЕНИЯ.

Внешнее проявление	Вероятная причина	Метод устранения
При включении тумблера АКК (при отсутствии сети ~220В) ППКОПП не включается.	После регистрации ППКОПП неисправности или отсутствия (выключения) аккумулятора было выключено питание.	Включить или восстановить сеть ~220В.
Не светится индикатор ПИТАНИЕ ОСН.	Отсутствует сетевое напряжение ~220В.	Произвести действия по восстановлению сетевого

		напряжения ~220В.
	Неисправен сетевой кабель.	Заменить.
	Перегорел предохранитель.	Заменить предохранитель.
ППКОПП регистрирует неисправность шлейфов.	Нарушен соответствующий шлейф.	Проверить шлейф согласно п. 8.3 ТО и восстановить.
ППКОПП периодически регистрирует неисправность шлейфов.	Общий провод шлейфа объединяется с другими общими проводами вне коммутационной колодки ППКОПП.	Проложить общий провод отдельно для каждого сигнального шлейфа согласно п. 8.3 ТО.
ПС не включается	Нет сетевого напряжения ~220В.	Включить или восстановить сетевое напряжение.

15.МАРКИРОВКА И ПЛОМБИРОВАНИЕ.

15.1. На лицевых сторонах всех устройств указаны:

- товарный знак предприятия - изготовителя;
- наименование;
- Заземлить обязательно;
- Открывать, отключив от сети;
- Знак заземления около зажима заземления.

15.2. На лицевой стороне ППКОПП указаны:

- ExibIIС в комплекте с РОСА-2SL;
- Пломбировать здесь.

На задней стороне:

- порядковый номер;
- год выпуска.

15.3. БИО, БИШ, БИШ-О снабжены надписями и маркировками.

Крышка:

- ExibIIС в комплекте с РОСА-2SL;
- Искробезопасная цепь (около выходных клемм);
- $U_{xx} =$;
- $I_{kз} =$;
- $S_{доп} <$;
- $L_{доп} <$.

На корпусе приведены укрупненные блок-схемы и обозначения клемм подсоединения.

15.4. ОСЗ и ОС имеют (ОС во взрывобезопасном исполнении):

- 1ExibIIСТ6 в комплекте с РОСА-2SL;
- Искробезопасная цепь (около входных клемм оповещателя).

Внутри ОСЗ и ОС приведены укрупненные блок-схемы и знак заземления.

15.5. Блоки должны быть опломбированы организацией производившей монтаж на объекте.

16.УПАКОВКА И ТАРА.

16.1. Прибор упаковывается в картонную коробку завернутым в оберточную бумагу ГОСТ 8373-

75.

16.2. Паспорт на прибор и свидетельство об упаковке находятся в водонепроницаемом паке-

те.

16.3.Комплект поставки транспортируется в контейнере или в транспортной таре, удовлетворяющей требованиям ГОСТ 2991-76 и ГОСТ 5959-80.

17.ТРАНСПОРТИРОВАНИЕ И ХРАНЕНИЕ.

17.1.Транспортирование упакованных приборов производится в крытых вагонах (либо другими видами наземного транспорта, предохраняющими их от непосредственного воздействия осадков), а также в герметизированных отсеках самолетов на любые расстояния.

При подготовке к транспортированию, в зависимости от вида транспорта, должны выполняться требования, изложенные в соответствующих нормативных документах.

17.2.Размещение и крепление в транспортных средствах упакованных приборов должны обеспечивать их устойчивое положение, исключать возможность ударов друг о друга, а также о стенки транспортных средств.

17.3.При транспортировании при отрицательных температурах перед включением прибор без упаковки должен быть выдержан в нормальных условиях не менее 24 ч.

17.4.Прибор должен храниться в индивидуальной упаковке в отапливаемом хранилище при отсутствии в воздухе паров кислот, щелочей и других агрессивных примесей.

17.5.В складских помещениях, где хранятся приборы, должны быть обеспечены условия хранения 1 по ГОСТ 15150-69:

- температура окружающей среды от 278 до 313К (от 5 до 40 °С);
- относительная влажность воздуха не более 80% при температуре 298К (25 °С).

17.6.Прибор следует хранить на стеллажах. Расстояние между стенками, полом хранилища и приборами должно быть не менее 100 мм. Расстояние между отопительными устройствами хранилища и приборами должно быть не менее 0,5 м.

17.7.При складировании приборов в индивидуальной упаковке допускается их расположение друг на друге не более чем в 5 рядов.

18.ГАРАНТИИ ИЗГОТОВИТЕЛЯ (ПОСТАВЩИКА).

18.1.Предприятие-изготовитель гарантирует в течение гарантийного срока соответствие прибора требованиям ПЛЗ6.00.00.000 ТУ при соблюдении эксплуатирующей организацией условий эксплуатации, транспортирования и хранения, установленных ПЛЗ6.00.00.000 ТО.

18.2.Гарантийный срок службы прибора 10 лет. Гарантийный срок службы встроенных аккумуляторов 2 года.

18.3.По вопросам гарантийного обслуживания обращаться по адресу:

141981, Московская область, г. Дубна-1, ул. Вернова д.1, помещение 2

E-mail: std@dubna.ru, WWW: <http://std.dubna.ru>, тел/факс: (496) 212-62-91, (49621) 452-14.

19.СВЕДЕНИЯ О РЕКЛАМАЦИЯХ.

19.1.При отказе в работе или неисправности прибора в период гарантийного срока потребителем должен быть составлен акт о необходимости отправки прибора предприятию-изготовителю.

19.2.В следующей таблице регистрируются все предъявляемые рекламации и их краткое содержание.

Дата	Содержание рекламации	Каким образом и кем восстановлен прибор	Должность, фамилия и подпись ответственного лица

НАЗНАЧЕНИЕ КОНТАКТОВ ОТСЕКА КОММУТАЦИИ ППКОПП.

(Пожарный вариант с запуском газового пожаротушения).

Ш+ Ш-	СДУ	МАССА ГАЗА	ОБЩИЙ ШЛЕЙФОВ	ПС М+ М-	ПДП М+ М-	НЕИСПР НЗ	ВНИМАНИЕ НР	ПОЖАР НР ЦЕНТ НЗ	ПИТ +	ГАЗ ОБЩ УХ	ГАЗ ОБЩ НВХ	Ш+ ОБЩ
□□	□□	□□□□□□	□□□□□□	□□□□□□	□□□□□□	□□□□□□	□□□□□□	□□□□□□	□□□□□□	□□□□□□	□□□□□□	□□

Номера контактов в отсеке коммутации.

Назначение контактов:

- Ш+, Ш- - пожарный шлейф, 24В (двухполярный, +700мс/-70мс);
СДУ - контроль СДУ 1-го направления, НР, 2-ой провод – общий, контакты 14-16;
МАССА ГАЗА - контроль массы газа, НР, 2-ой провод - общий, контакты 14-16;
ОБЩИЙ - общий сигнальных шлейфов (ОБЩ ШС);
ШЛЕЙФОВ
ПС, М+, М- - магистраль для подключения к пульту сигнализации;
ПДП, М+, М- - магистраль для подключения к пультам дистанционного пуска;
НЕИСПР - нормально-замкнутые контакты реле НЕИСПРАВНОСТЬ, 30В, 0.1А;
ВНИМАНИЕ - нормально-разомкнутые контакты реле «ВНИМАНИЕ», 30В, 0,1А;
ПОЖАР НР - нормально-разомкнутые контакты реле «ПОЖАР», 30В, 1А;
ПОЖАР НЗ - нормально-замкнутые контакты реле «ПОЖАР», 30В, 1А;
ПИТ+ - выход +12В, 300мА, 2-ой провод общий, контакты 35-37;
ОБЩ - общий (для подключения оповещателей и цепей пуска);
ГАЗ УХ - ОСЗ «Газ уходи», +12В, 1А, 2-ой провод - общий, контакт 31;
ГАЗ НВХ - ОС «Газ не входи», +12В, 1А, 2-ой провод - общий, контакты 31;
ПП - запуск пожаротушения, +24В (+12В), 4А;

Приложение 2

**НАЗНАЧЕНИЕ КОНТАКТОВ ОТСЕКА КОММУТАЦИИ
ПУЛЬТА СИГНАЛИЗАЦИИ ПС8 (ПС4).**

1	2	3	4	5	6	7	8	9	10	11	12	13	14	15	16	17	18	19	20	21
---	---	---	---	---	---	---	---	---	----	----	----	----	----	----	----	----	----	----	----	----

- 1, 2 - НЗ контакты реле №2;
2, 3 - НР контакты реле №2;
4, 5 - НР контакты реле №2;
5, 6 - НЗ контакты реле №2;
7, 8 - НЗ контакты реле №1;
8, 9 - НР контакты реле №1;
10, 11 - НР контакты реле №1;
11, 12 - НЗ контакты реле №1;
13 - Общий
14 - выход на внешний звуковой оповещатель “-”;
15 - выход на внешний звуковой оповещатель “+”;
16 - магистраль « + »;
17 - магистраль « - »;
18 - к сигналу TxD принтера; } Выход последовательного интерфейса RS232
19 - GND;
20 - к сигналу RxD принтера; }
21 - выход +12В, 0.1А.

Примечания:

1. НР - нормально-разомкнутые, НЗ - нормально-замкнутые контакты.
2. Реле №1 срабатывает при обнаружении любым из подключенных ППКОПП «Роса-2SL» сигнала ПОЖАР от одного извещателя. Реле №2 срабатывает при обнаружении любым из подключенных ППКОПП «Роса-2SL» сигнала ПОЖАР от двух извещателей одновременно.
3. Подключение ППКОПП «Роса-2SL» к ПС производится подключением контактов магистраль «+» и магистраль «-» ППКОПП к одноимённым контактам ПС.

НАЗНАЧЕНИЕ ЭЛЕКТРОННЫХ КЛЮЧЕЙ (ЭК).

Номер ключа указан на его брелке. Номер направления к которому относится ключ указан на его тыльной стороне.

ЭК №1, №3 - при прикосновении этим ключом к ответной части происходит включение всех внешних световых и звуковых оповещателей на 5 секунд, затем - восстановление их прежнего состояния.

ЭК №2, №4 - при прикосновении этим ключом к ответной части происходит постановка ППКПП «Роса-2SL» в режим АВТОМАТИЧЕСКОГО ПУСКА в том случае, если отсутствует состояние НЕИСПРАВНОСТЬ.

Примечание: номер электронного ключа и номер направления определяются при его вводе в память ПДП (см. п.9.5.2). При этом необходимо на его корпусе и брелке проставить соответствующую цифру и номер направления.