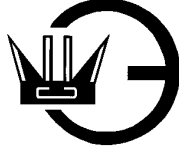




УП001



УТВЕРЖДАЮ

Главный инженер

ЗАО НПК "Эталон"

В.Ш. Магдеев


" \_\_\_ " \_\_\_\_\_

2007 г

**Громкоговорители взрывозащищённые  
моделей ГРВ-25П, ГРВ-10П, ГРВ-25А, ГРВ-25П-БТр,  
ГРВ-10П-БТр и ГРВ-25А-БТр**

Руководство по эксплуатации

908.2370.00.000 РЭ

12337	 10.07			
Инв. № подл.	Подп. и дата	Взам. инв. №	Инв. № дубл.	Подп. и дата

Настоящее руководство по эксплуатации (далее по тексту - РЭ) предназначено для изучения устройства и правильной эксплуатации громкоговорителей взрывозащищённых моделей ГРВ-25П, ГРВ-10П, ГРВ-25А, ГРВ-25П-БТр, ГРВ-10П-БТр и ГРВ-25А-БТр (далее по тексту - громкоговорителей).


К монтажу, технической эксплуатации и техническому обслуживанию громкоговорителей может быть допущен аттестованный персонал специализированных организаций, имеющих соответствующие лицензии, ознакомленный с настоящим РЭ и прошедший инструктаж по ТБ.

## 1 Назначение и условия эксплуатации

Громкоговорители соответствует конструкторской документации 908.2370.00.000, 908.2371.00.000, требованиям ГОСТ 12997-84, ГОСТ 14254-96, ГОСТ Р 51330.0-99, ГОСТ Р 51330.1-99, ТУ 4371-134-12150638-2007 и предназначены для непрерывной круглосуточной работы (обеспечение возможности трансляции речевой информации о действиях, направленных на обеспечение безопасности) в системах пожарной, охранной сигнализации и других видов оповещения при совместной работе с приемно-контрольными устройствами и усилителями.

Конструкция, габаритные размеры и средства взрывозащиты громкоговорителей приведены на рисунках в приложении А.

Громкоговорители могут быть применены во взрывоопасных зонах 1 и 2 классов по ГОСТ Р 51330.9-99 и ГОСТ Р 51330.13-99. и во взрывоопасных зонах и помещениях всех классов в соответствии с «Правилами устройства электроустановок» (ПУЭ) гл. 7.3 и другими нормативно-техническими документами, регламентирующими применение электрооборудования во взрывоопасных зонах.

					<b>908.2370.00.000 РЭ</b>			
Изм.	Лист	№ докум.	Подп.	Дата	Громкоговорители взрывозащищённые моделей ГРВ-25П, ГРВ-10П, ГРВ-25А, ГРВ-25П-БТр, ГРВ-10П-БТр, ГРВ-25А-БТр Руководство по эксплуатации	Лит.	Лист	Листов
Разраб.	Мосов			10.07		А	2	22
Пров.	Дьячков			10.07		<b>ЗАО НПК "Эталон"</b>		
Н. контр.	Косменко			10.07				
Уте.								
12337				10.07				
Инв. № подл.		Подп. и дата		Взам. инв. №	Инв. № дубл.	Подп. и дата		

Степень защиты громкоговорителей от воды и пыли по ГОСТ 14254-96 – см таблицу 1.

Вид и уровень взрывозащиты по ГОСТ Р 51330.0-99 – см таблицу 1.

Температура эксплуатации громкоговорителей – см таблицу 1.

Материал корпуса громкоговорителей – см таблицу 1.

По устойчивости к воздействию синусоидальных вибраций высокой частоты громкоговорители относятся к группе исполнения N2 по ГОСТ 12997-84.

По устойчивости к воздействию атмосферного давления громкоговорители соответствуют группе исполнения P1 по ГОСТ 12997-84.

Громкоговорители в нерабочем состоянии (хранение, транспортирование и при перерывах в работе) соответствуют ГОСТ 12997-84 и условиям хранения и транспортирования 4 по ГОСТ 15150-69.

Громкоговорители ГРВ-25А и ГРВ-25А-БТр поставляется с двумя кабельными вводами различных исполнений:

- для открытой прокладки присоединяемого кабеля (индекс в обозначении - **К**);
- для присоединения бронированного кабеля (**Б**) диаметром 8...14 мм

В комплект каждого кабельного ввода входят стальная заглушка и резиновые уплотнения для кабеля диаметрами 8 – 10, 10 – 12 и 12 – 14 мм.

Громкоговорители ГРВ-25П, ГРВ-10П (ГРВ-25П-БТр, ГРВ-10П-БТр) поставляются с трёхжильным (двухжильным) кабелем в резиновой изоляции модели КГЗх1,5 (КГ2х1,5) длиной от 1,5 до 10,0 м (по заказу).

По способу защиты человека от поражения электрическим током по ГОСТ Р 51350-90 громкоговорители соответствуют I классу.

По электромагнитной совместимости громкоговорители соответствуют требованиям ГОСТ Р 50009-2000 и НПБ 57-97 для второй степени жёсткости.

Конструктивное исполнение громкоговорителей обеспечивает их пожарную безопасность по ГОСТ 12.1.004-91 и НПБ 77-98.

При записи Оповещателей (громкоговорителей) в технической документации и при заказе необходимо указать:

					<b>908.2370.00.000 РЭ</b>	Лист
						3
Изм.	Лист	№ докум.	Подп.	Дата		
	12337		<i>МБС</i>	10.07		
Инв. № подл.		Подп. и дата			Инв. № дубл.	Подп. и дата



Таблица 1-Технические характеристики громкоговорителей

Наименование параметра	Модель громкоговорителя/ значение параметра		
	ГРВ-25А (ГРВ-25А-БТр)	ГРВ-10П (ГРВ-10П-БТр)	ГРВ-25П (ГРВ-25П-БТр)
Номинальная мощность, Вт	25	30	25
Номинальное напряжение, В	30 или 120 (18)		
Номинальное электрическое сопротивление, Ом - при подключении к сети громкоговорящей связи с напряжением 30В 120В - для моделей без трансформаторов (-БТр)	36 576 (7)	72 1150 (16)	36 576 (7)
Эффективный рабочий диапазон частот (ограниченный полем допусков +/-14 дБ от уровня среднего звукового давления в полосе частот 800 ...3150 Гц), Гц, не уже	400-3150	315-6300	315-5100
Уровень характеристической чувствительности в диапазоне частот 800...3150 Гц на расстоянии 1 м, дБ, не менее	103	106	102
Маркировка взрывозащиты по ГОСТ Р 51330.0-99	1ExdIIВТ6 X	2ExmdIIВТ6X	
	где знак "X" означает особые условия эксплуатации (см п. 8.2.2)		
Климатическое исполнение по ГОСТ 15150-69 Температура эксплуатации в атмосфере типа II по ГОСТ 15150-69 , °С	УХЛ1 -50...+55	У1 -40...+55	
Степень защиты от воды и пыли по ГОСТ 14254-96	IP54		
Материал корпуса	алюминиевый сплав	АБС- пластик	
Масса, кг, не более	4,5	6,7	
Габаритные размеры, мм, не более	Ø165x220	Ø282x407	
Внешние подключения	2 кабельных ввода	трёхжильный (двухжильный) кабель КГЗх1,5, длина – до 10 м	
Способ крепления	Двумя болтами на стене		
Примечание – в скобках указаны значения параметров для моделей без трансформаторов (-БТр)			

					Лист
<b>908.2370.00.000 РЭ</b>					5
Изм.	Лист	№ докум.	Подп.	Дата	
	12337		<i>ms</i>	10.07	
Инв. № подл.	Подп. и дата		Инв. № дубл.	Подп. и дата	

2.10 Масса громкоговорителей – см таблицу 1.

2.11 Материал корпуса громкоговорителей – см таблицу 1.

### 3 Требования надёжности

3.1 Срок службы громкоговорителей (до списания), лет

10

### 4 Комплектность

Таблица 2 - Комплектность поставки громкоговорителей взрывозащищённых

Обозначение	Наименование	Кол.	Примечание
908.2370.00.000 (908.2371.00.000)	Громкоговоритель ГРВ-25П, ГРВ-10П, ГРВ-25А, ГРВ-25П- БТр, ГРВ-10П-БТр и ГРВ-25А-БТр	1 шт.	Длина кабеля для ГРВ-25П, ГРВ-10П, ГРВ-25П-БТр и ГРВ-10П-БТр – от 1,5 до 10,0 м (по заказу) Для ГРВ-25А и ГРВ-25А-БТр – два кабельных ввода для открытой прокладки кабеля или прокладки бронированного кабеля диаметром от 8 до 14 мм по поясной изоляции.
908.2370.00.000 ЭТ	Этикетка	1 экз.	
908.2370.00.000 РЭ	Руководство по эксплуатации	1 экз.	
908.2370.03.000	Ключ	1	Для откручивания крышки (только для ГРВ-25А и ГРВ-25А-БТр)
	Упаковка		

### 5 Конструкция громкоговорителей

5.1 Конструкция громкоговорителя ГРВ-25А

Конструкция громкоговорителя ГРВ-25А показана на рис. А.3. приложения А.

Звуковой излучатель громкоговорителя состоит из мембраны с катушкой и магнита со стальным магнитопроводом. К магнитопроводу прикручен фланец пятью винтами М5. Свободный объём мембраны и фланца сверху закрыт двумя слоями сетки С-200 по ГОСТ 3187-76; сетка обеспечивает щелевую взрывозащиту. От выпадения сетки защи-

									Лист
									6
Изм.	Лист	№ докум.	Подп.	Дата	<b>908.2370.00.000 РЭ</b>				
	12337		<i>МБС</i>	10.07					
Инв. № подл.		Подп. и дата			Инв. № дубл.		Подп. и дата		

щены запорным кольцом, кроме того, они приклеены к фланцу клеем К-400. Звуковой излучатель с фланцем помещены в корпус из дюралюминия Д16Т. Щель между корпусом и фланцем обеспечивает щелевую взрывозащиту. Фланец притянут к корпусу гайкой М56х2. К резьбе М32х2 на наружной поверхности фланца прикручены звуковой отражатель и рупор громкоговорителя, обеспечивающие усиление звукового сигнала.

Сзади корпус закрыт крышкой на резьбе М110х2. Длина резьбы обеспечивает щелевую взрывозащиту.

На корпусе расположены бобышки, к которым винтами прикручена скоба для крепления громкоговорителя на стене, а также шпилька заземления (одновременно для наружного и внутреннего заземления).

Корпус с крышкой, двумя кабельными вводами, фланцем и сетками представляют собой взрывонепроницаемую оболочку, соответствующую требованиям ГОСТ Р 51330.0-99 и ГОСТ Р 51330.1-99.

Для герметизации соединения между крышкой и корпусом, фланцем и корпусом устанавливаются резиновые прокладки.

Шпилька заземления герметизирована клеем К-400.

Внутри взрывонепроницаемой оболочки размещена клеммная колодка для внешних подключений и трансформатор для согласования входного сигнала с сопротивлением катушки. Прочность электрического контакта проводов кабелей с платой обеспечивается применением клемм WAGO модели 236. Схема подключений показана на рис. Б.1.а приложения Б.

Герметизированный взрывонепроницаемый кабельный ввод позволяет ввести кабель с наружным диаметром 8...14 мм (для бронированных кабелей указанные диаметры относятся к их диаметру по поясной изоляции).

В громкоговорителе ГРВ-25А имеется два кабельных ввода, что позволяет подключить его в шлейф пожарной сигнализации.

Самоотвинчивание штуцеров кабельных вводов предотвращается применением контргаек и пружинных шайб, а несанкционированный доступ во внутреннюю полость корпуса предотвращен применением специнструмента для откручивания крышки.

Заземляющие зажимы предохранены от ослабления применением контргаек и пружинных шайб.

Громкоговоритель ГРВ-25А имеет наружный и внутренний зажим заземления со знаком заземления.

					<i>Лист</i>
<b>908.2370.00.000 РЭ</b>					7
<i>Изм.</i>	<i>Лист</i>	<i>№ докум.</i>	<i>Подп.</i>	<i>Дата</i>	
	12337		<i>ms</i>	10.07	
<i>Инв. № подл.</i>		<i>Подп. и дата</i>		<i>Инв. № дубл.</i>	<i>Подп. и дата</i>

Громкоговоритель крепится на стене двумя болтами с помощью скобы. Крепёж скобы позволяет менять угол наклона оси рупора относительно линии горизонта (см рис. А.6 в приложении А).

Температура нагрева наружных частей громкоговорителя ГРВ-25А от собственных энергоисточников при любой аварии не превышает 85°C.

5.2 Конструкция громкоговорителя ГРВ-25А-БТр (без трансформатора) показана на рис. А.4 приложения А и отличается от конструкции ГРВ-25А отсутствием согласующего трансформатора и схемой подключения – см рис. Б.1.б.

5.3 Конструкция громкоговорителей ГРВ-25П, ГРВ-10П, ГРВ-25П-БТр и ГРВ-10П-БТр

5.3.1 Неразборная конструкция громкоговорителей ГРВ-10П-БТр и ГРВ-25П-БТр показана на рис. А.2. приложения А.

Звуковой излучатель громкоговорителя состоит из мембраны звуковой с катушкой и магнита со стальным сердечником (магнитопроводом). К магнитопроводу прикручен фланец пятью винтами М5х16. Свободный объём мембраны и фланца сверху закрыт двумя слоями сетки С-200 по ГОСТ 3187-76; сетки обеспечивает щелевую взрывозащиту. От выпадения сетки защищены запорным кольцом; кроме того, сетки и запорное кольцо приклеены к фланцу клеем К-400.

К рупору тремя саморезами прикручен отражатель звука. Рупор с отражателем звука предназначен для усиления звукового сигнала.

К фланцу (резьба М48х3) прикручен рупор в сборе.

К рупору в сборе шестью винтами М4х22 с гайками прикручена серьга со скобой.

К сердечнику прикручена малая скоба и зажим. Малая скоба предназначена для крепления крышки громкоговорителя винтом М6. Зажим предназначен для фиксирования кабеля. Провода от катушки звуковой и провода кабеля распаяны к лепесткам на сердечнике. Кабель выводится из отверстия в крышке громкоговорителя.

Двухжильный кабель в резиновой изоляции КГ2х1,5 диаметром 10 мм обеспечивает электрическое соединение с речевым блоком. Длина кабеля – от 1,5 до 10,0 м (по заказу). Электрическая схема подключений показана на рис. Б.2.б приложения Б.

Вид взрывозащиты **m** "герметизация компаундом" обеспечивается:

-герметизацией электрооборудования эпоксидным компаундом или компаундом типа Висксинт ПК-68 или Висксинт К-68;

					<b>908.2370.00.000 РЭ</b>	Лист
						8
Изм.	Лист	№ докум.	Подп.	Дата		
	12337		<i>МБС</i>	10.07		
Инв. № подл.		Подп. и дата			Инв. № дубл.	Подп. и дата



- размещением в корпусе невосстанавливаемого термopредохранителя, срабатывающего при температуре внутри корпуса выше 95°С и токе потребления более 2,0 А;
- применением для внешних подключений цилиндрического кабеля в резиновой оболочке диаметром 10 мм длиной от 1,5 до 10,0 м.

Вид взрывозащиты **d** "взрывонеприцаемая оболочка" для защиты звукового излучателя обеспечивается двумя сетками С-200 по ГОСТ 3187-76.

Рупор, отражатель и крышка громкоговорителя изготовлены из АВС - пластика.

Наружный зажим заземления со знаком заземления размещён на скобе. Зажим заземления предохранен от ослабления применением контргаек и пружинных шайб.

Громкоговоритель крепится на стене двумя болтами с помощью скобы, для этого на скобе имеются два отверстия диаметром 8 мм. Разметка стены для установки громкоговорителя представлена в приложении А, рис. А.7.

Крепёж скобы к серьге позволяет менять угол наклона оси рупора относительно линии горизонта (см рис. А.5 в приложении А).

Температура нагрева наружных частей громкоговорителя 25ГР-Д2В-БТр от собственных энергоисточников при любой аварии не превышает 85°С.

5.3.2 Конструкция громкоговорителя ГРВ-25П и ГРВ-10П показана на рис. А.1 и отличается наличием согласующего трансформатора и схемой подключения – см рис. Б.2.а.

## 6 Маркировка и пломбирование

6.1 На корпусе громкоговорителей должна быть нанесена маркировка:

- знак пожарной безопасности;
- товарный знак предприятия-изготовителя;
- модель громкоговорителя (ГРВ-25П, ГРВ-10П, ГРВ-25А, ГРВ-25П-БТр, ГРВ-10П-БТр и ГРВ-25А-БТр) и длина кабеля (для ГРВ-25П, ГРВ-10П, ГРВ-25П-БТр и ГРВ-10П-БТр);
- температура окружающего воздуха ( $-50^{\circ}\text{C} \leq t_a \leq +55^{\circ}\text{C}$  – для ГРВ-25А и ГРВ-25А-БТр;  $-40^{\circ}\text{C} \leq t_a \leq +55^{\circ}\text{C}$ – для ГРВ-25П, ГРВ-10П, ГРВ-25П-БТр и ГРВ-10П-БТр );
- маркировка взрывозащиты **1ExdПВТ6 X**– для ГРВ-25А и ГРВ-25А-БТр, **2ExmdПВТ6 X** – для ГРВ-25П, ГРВ-10П, ГРВ-25П-БТр и ГРВ-10П-БТр;

					<b>908.2370.00.000 РЭ</b>		Лист
							9
Изм.	Лист	№ докум.	Подп.	Дата			
	12337		<i>МБС</i>	10.07			
Инв. № подл.		Подп. и дата		Инв. № дубл.		Подп. и дата	

- наименование органа по сертификации и номер сертификата соответствия (маркируется после выдачи сертификата);
- степень защиты от проникновения пыли и влаги **IP54**;
- заводской номер;
- месяц и год выпуска;
- две надписи **ПРОТИРАТЬ ТОЛЬКО ВЛАЖНОЙ ТКАНЬЮ** на боковой поверхности корпуса громкоговорителей ГРВ-25П, ГРВ-10П, ГРВ-25П-БТр и ГРВ-10П-БТр (с противоположных сторон).

6.2 На крышке корпуса громкоговорителей ГРВ-25А и ГРВ-25А-БТр нанесена надпись: **ОТКРЫВАТЬ, ОТКЛЮЧИВ ОТ СЕТИ**

6.3 Маркировка выполнена методом лазерной гравировки, при этом цвет надписи должен быть контрастным относительно цвета корпуса громкоговорителя. Маркировка может быть выполнена в одну или несколько строк. Последовательность расположения составных частей маркировки по строкам и в пределах одной строки определяется изготовителем.

6.4 Примеры выполнения маркировки:



**ГРВ-10П-БТр-1,5**

**-40°C ≤ ta ≤ 55°C 2ExmdIIBT6 X IP54**

**ЦСВЭ № РОСС RU.ГБ05 В02061**

**Зав. № 122 10. 2007**

**ПРОТИРАТЬ ТОЛЬКО ВЛАЖНОЙ ТКАНЬЮ!** (2 раза)



**ГРВ-25А**

**-50°C ≤ ta ≤ 55°C 1ExdIIBT6 X**

**ЦСВЭ № РОСС RU.ГБ05.В02061 IP54**

**Зав. № 123 10. 2007**

6.5 Маркировка транспортной тары, в которую упаковываются громкоговорители, выполнена в соответствии с требованиями ГОСТ 14192-96 и имеет манипуляционные знаки "Осторожно, хрупкое" и "Боится сырости", "Верх".

6.6 При монтаже громкоговорителей ГРВ-25П, ГРВ-10П, ГРВ-25П-БТр и ГРВ-10П-БТр необходимо опломбировать винт крышки (для предотвращения откручивания).

					<b>908.2370.00.000 РЭ</b>	Лист
						10
Изм.	Лист	№ докум.	Подп.	Дата		
	12337		<i>МБС</i>	10.07		
Инв. № подл.		Подп. и дата			Инв. № дубл.	
					Подп. и дата	

## 7 Упаковка

7.1 Каждый громкоговоритель завернут в один-два слоя упаковочной бумаги или полиэтиленовой плёнки.

7.2 Громкоговоритель, упакованный по п.7.1 настоящего РЭ, размещается в транспортной таре по ГОСТ 2991-85 и ГОСТ 5959-80.

7.3 Количество громкоговорителей, упакованных в одну единицу транспортной тары (один ящик), определяется заказом, но не более 2 шт. По согласованию с заказчиком допускается упаковка иного количества громкоговорителей.

7.4 Сопроводительная документация обернута водонепроницаемой бумагой ГОСТ 8828-89 (или помещена в полиэтиленовую пленку ГОСТ 10354-82 и заварена) и размещена под крышкой транспортной тары. В случае упаковки отгрузочной партии, состоящей из нескольких единиц транспортной тары, пакет с сопроводительной документацией размещён в транспортной таре под номером один.

7.5 Громкоговоритель в транспортной таре выдерживает воздействие температуры в диапазоне от минус 50 до 55°C и относительной влажности до (95±3)% при температуре 35°C.

## 8 Использование по назначению

### 8.1 Эксплуатационные ограничения

8.1.1 Громкоговорители могут быть применены во взрывоопасных зонах 1 и 2 классов по ГОСТ Р 51330.9-99 и ГОСТ Р 51330.13-99.

8.1.2 Подключаемые к громкоговорителям электрические кабели должны быть защищены от растягивающих и скручивающих нагрузок.

### 8.2 Подготовка изделия к использованию

8.2.1 Перед монтажом громкоговоритель необходимо расконсервировать и осмотреть, при этом следует обратить внимание на:

- маркировку взрывозащиты и предупредительную надпись на крышке (для ГРВ-25А и ГРВ-25А-БТр);
- отсутствие повреждений оболочки (на корпусе, крышке);
- наличие всех крепежных элементов (болтов, гаек, шайб и т.д.);
- наличие средств уплотнения кабельных вводов и крышки (для ГРВ-25А и ГРВ-25А-БТр);

					<b>908.2370.00.000 РЭ</b>	Лист
Изм.	Лист	№ докум.	Подп.	Дата		11
	12337		<i>МБС</i>	10.07		
Инв. № подл.		Подп. и дата		Инв. № дубл.		Подп. и дата

- наличие наружных заземляющих устройств;

- наличие контргаек и пружинных шайб.

**ВНИМАНИЕ! МЕХАНИЧЕСКИЕ ПОВРЕЖДЕНИЯ ВЗРЫВОЗАЩИТНЫХ ПОВЕРХНОСТЕЙ НЕ ДОПУСКАЮТСЯ**

8.2.2 При монтаже громкоговорителей необходимо руководствоваться:

- ГОСТ Р 51330.9-99 - Электрооборудование взрывозащищённое. Часть 10. Классификация взрывоопасных зон;

- ГОСТ Р 51330.13-99 - Электрооборудование взрывозащищённое. Часть 14. Электроустановки во взрывоопасных зонах (кроме подземных выработок);

- «Правилами устройства электроустановок» (ПУЭ);

- «Правилами эксплуатации электроустановок потребителей» (ПЭЭП), в том числе главой 3.4 «Электроустановки во взрывоопасных зонах»;

- «Правилами техники безопасности при эксплуатации электроустановок потребителей» (ПТБ);

- РД 78.145-93 – Пособие к руководящему документу. Системы и комплексы охранной, пожарной и охранно-пожарной сигнализации. Правила производства и приёмки работ. М., ВНИИПО МВД РОССИИ, М.,1993г.;

- настоящим руководством по эксплуатации;

- инструкциями на объекты, в составе которых применен громкоговоритель.

Знак "X", выполненный рядом с маркировкой взрывозащиты громкоговорителя, указывает, что запрещаются механические воздействия (удары, смятия) величиной более, чем 0,9 Дж на:

- на рупор громкоговорителей ГРВ-25А и ГРВ-25А-БТр;

- на весь корпус громкоговорителей ГРВ-25П, ГРВ-25П-БТр, ГРВ-10П и ГРВ-10П-БТр.

8.2.3 Подготовить на стене или потолке помещения отверстия под крепёж громкоговорителя – см рисунки А.1 и А.2 приложения А., рекомендуемая высота установки – не менее 2,3 метра над уровнем пола.

**ВНИМАНИЕ! ЗАПРЕЩАЕТСЯ ПОДАВАТЬ НА ГРОМКОГОВОРТЕЛИ НАПРЯЖЕНИЕ ПОСТОЯННОГО ТОКА.**

8.2.4 Монтаж громкоговорителей ГРВ-25А и ГРВ-25А-БТр осуществить кабелем цилиндрической формы в резиновой (или пластмассовой) изоляции с резиновой (или пла-

					<b>908.2370.00.000 РЭ</b>	Лист
						12
Изм.	Лист	№ докум.	Подп.	Дата		
	12337		<i>МБС</i>	10.07		
Инв. № подл.		Подп. и дата			Инв. № дубл.	Подп. и дата

стмассовой) оболочкой с заполнением между жилами, подводимым в трубе, либо бронированным кабелем.

**ВНИМАНИЕ! ПРИМЕНЕНИЕ КАБЕЛЯ С ПОЛИЭТИЛЕНОВОЙ ИЗОЛЯЦИЕЙ ИЛИ В ПОЛИЭТИЛЕНОВОЙ ОБОЛОЧКЕ НЕ ДОПУСКАЕТСЯ.**

Диаметр кабеля должен соответствовать маркировке уплотнительного кольца для него. Момент затяжки гайки кабельного ввода  $(15 \pm 3)$  Н м.

Провода кабеля необходимо разделить на длину 5...7 мм, диаметр каждого провода не должен превышать 2,5 мм. Разделанные провода подключить к соответствующим клеммам WAGO с помощью часовой отвёртки.

8.2.5 Громкоговорители ГРВ-25А и ГРВ-25А-БТр должны быть заземлены с помощью внутреннего и внешнего заземляющих зажимов, остальные громкоговорители – только внешнего заземляющего зажима. При подключении заземления следует руководствоваться требованиями ПУЭ.

При транзите кабеля через громкоговорители ГРВ-25А и ГРВ-25А-БТр второй провод заземления на внутреннем зажиме отделить от первого дополнительной гайкой с шайбами.

8.2.6 Электрическое сопротивление заземляющего устройства (зажимов заземления) громкоговорителей не должно превышать 4 Ом.

8.2.7 Перед монтажом все взрывозащитные поверхности и зажимы заземления покрыть противокоррозионной смазкой, например, ЦИАТИМ-201 ГОСТ 6267-74.. При этом следует обратить внимание на наличие всех крепежных и фиксирующих элементов.

8.2.8 Штуцеры кабельных вводов зафиксировать от самоотвинчивания провололочной скруткой и опломбировать.

8.2.9 Проверку работоспособности громкоговорителей произвести путём подачи на них напряжения от штатного усилителя проводной сети или других устройств, в составе которых работает громкоговоритель.

8.2.10 Ввод громкоговорителя в эксплуатацию после монтажа, выполнение мероприятий по технике безопасности произвести в полном соответствии с нормативной документацией, указанной в п.8.2.2 настоящего РЭ.

**8.3 Использование громкоговорителей**

8.3.1 Эксплуатация громкоговорителей должна осуществляться в соответствии с:

					<b>908.2370.00.000 РЭ</b>	Лист
Изм.	Лист	№ докум.	Подп.	Дата		13
	12337		<i>МБС</i>	10.07		
Инв. № подл.		Подп. и дата			Инв. № дубл.	Подп. и дата

- ГОСТ Р 51330.9-99 - Электрооборудование взрывозащищенное. Часть 10. Классификация взрывоопасных зон;
- ГОСТ Р 51330.13-99 - Электрооборудование взрывозащищенное. Часть 14. Электроустановки во взрывоопасных зонах (кроме подземных выработок);
- «Правилами эксплуатации электроустановок потребителей» (ПЭЭП), в том числе главой 3.4 «Электроустановки во взрывоопасных зонах»;
- «Правилами техники безопасности при эксплуатации электроустановок потребителей» (ПТБ);
- настоящим руководством по эксплуатации;
- инструкциями на объекты, в составе которых применен громкоговоритель.

## 9 Техническое обслуживание и ремонт

### 9.1 ВНИМАНИЕ! ПРИ ЭКСПЛУАТАЦИИ ГРОМКОГОВОРИТЕЛИ ПРОТИВАТЬ ТОЛЬКО ВЛАЖНОЙ ТКАНЬЮ!

9.2 При эксплуатации громкоговорителей необходимо проводить их проверку и техническое обслуживание в соответствии с требованиями ГОСТ Р 51330.16-99.

9.3 Периодические осмотры громкоговорителей должны проводиться в сроки, которые устанавливаются технологическим регламентом в зависимости от производственных условий, но не реже одного раза в месяц.

При осмотре громкоговорителей следует обратить внимание на:

- целостность оболочки (отсутствие на ней вмятин, трещин и других повреждений);
- наличие маркировки взрывозащиты и предупредительной надписи (окраска маркировки взрывозащиты и предупредительной надписи должна быть контрастной фону громкоговорителей и сохраняться в течение всего срока службы);
- наличие крепежных деталей, контргаек и пружинных шайб (крепежные винты должны быть равномерно затянуты);
- состояние заземляющих устройств (зажимы заземления должны быть затянуты, электрическое сопротивление заземляющего устройства не должно превышать 4 Ом);
- надежность уплотнения вводных кабелей (проверку производят на отключенном от сети громкоговорителя, при проверке кабель не должен выдергиваться или проворачиваться в узле уплотнения кабельного ввода);

									Лист
									14
Изм.	Лист	№ докум.	Подп.	Дата	<b>908.2370.00.000 РЭ</b>				
	12337		<i>МБС</i>	10.07					
Инв. № подл.		Подп. и дата			Инв. № дубл.		Подп. и дата		

- качество взрывозащитных поверхностей деталей оболочки громкоговорителей, подвергаемых разборке (наличие противокоррозионной смазки на взрывозащитных поверхностях; механические повреждения и коррозия взрывозащитных поверхностей не допускаются).

**ПРЕДОСТЕРЕЖЕНИЕ! ЭКСПЛУАТАЦИЯ ГРОМКОГОВОРИТЕЛЕЙ С ПОВРЕЖДЁННЫМИ ДЕТАЛЯМИ, ОБЕСПЕЧИВАЮЩИМИ ВЗРЫВОЗАЩИТУ, НЕ ДОПУСКАЕТСЯ.**

9.4 Через каждые 6 месяцев эксплуатации громкоговорители проверяются на работоспособность по методике пункта 8.2.9 настоящего РЭ.

9.5 Ремонт громкоговорителей ГРВ-25А и ГРВ-25А-БТр должен производиться только на предприятии-изготовителе в соответствии с РД 16407-89 «Электрооборудование взрывозащищенное. Ремонт» и главой 3.4 ПЭЭП «Электроустановки во взрывоопасных зонах».

**ВНИМАНИЕ! ПО ОКОНЧАНИИ РЕМОНТА ДОЛЖНЫ БЫТЬ ПРОВЕРЕНЫ ВСЕ ПАРАМЕТРЫ ВЗРЫВОЗАЩИТЫ В СООТВЕТСТВИИ С ТРЕБОВАНИЯМИ, УКАЗАННЫМИ НА РИСУНКАХ В ПРИЛОЖЕНИИ А. ОТСТУПЛЕНИЯ НЕ ДОПУСКАЮТСЯ.**

Громкоговорители ГРВ-25П, ГРВ-10П, ГРВ-25П-БТр и ГРВ-10П-БТр ремонту не подлежат.

9.6 Громкоговорители подлежат техническому освидетельствованию в составе объекта (комплекса) в котором он применён.

## 10 Хранение и транспортирование

10.1 Хранение и транспортирование громкоговорителей в упаковке предприятия-изготовителя может осуществляться в условиях хранения и транспортирования 4 по ГОСТ 15150-69. Тип атмосферы II по ГОСТ 15150-69.

10.2 Предельный срок хранения в указанных условиях без переконсервации – 1 год.

10.3 Громкоговорители в упаковке предприятия-изготовителя допускается транспортировать любым видом транспорта.

Во время погрузочно-разгрузочных работ и при транспортировании ящики с громкоговорителями не должны подвергаться резким механическим ударам и воздействию атмосферных осадков. Способ укладки ящиков на транспортное средство должен исключать их перемещение при транспортировании.

									Лист
									15
Изм.	Лист	№ докум.	Подп.	Дата	<b>908.2370.00.000 РЭ</b>				
	12337		<i>МБС</i>	10.07					
Инв. № подл.		Подп. и дата			Инв. № дубл.		Подп. и дата		

# Приложение А (обязательное)

## Габаритные и присоединительные размеры громкоговорителей

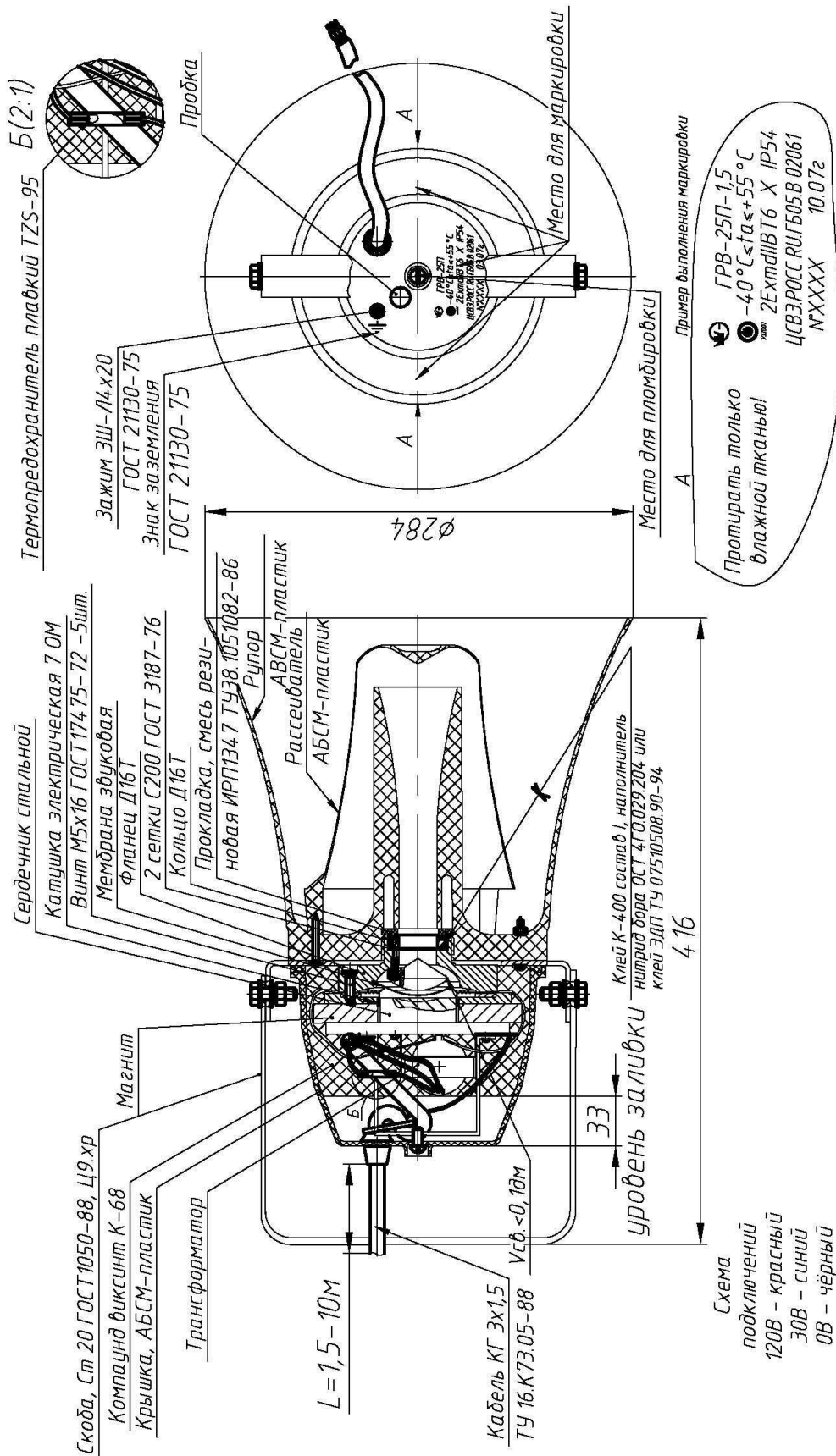


Рис. А.1 Габаритный чертёж громкоговорителей ГРВ-25П и ГРВ-10П, совмещённый с чертёжом средств взрывозащиты

					<b>908.2370.00.000 РЭ</b>		Лист
Изм.	Лист	№ докум.	Подп.	Дата			16
	12337		<i>ms</i>	10.07			
Инв. № подл.	Подп. и дата				Инв. № дубл.	Подп. и дата	



Приложение А (продолжение)

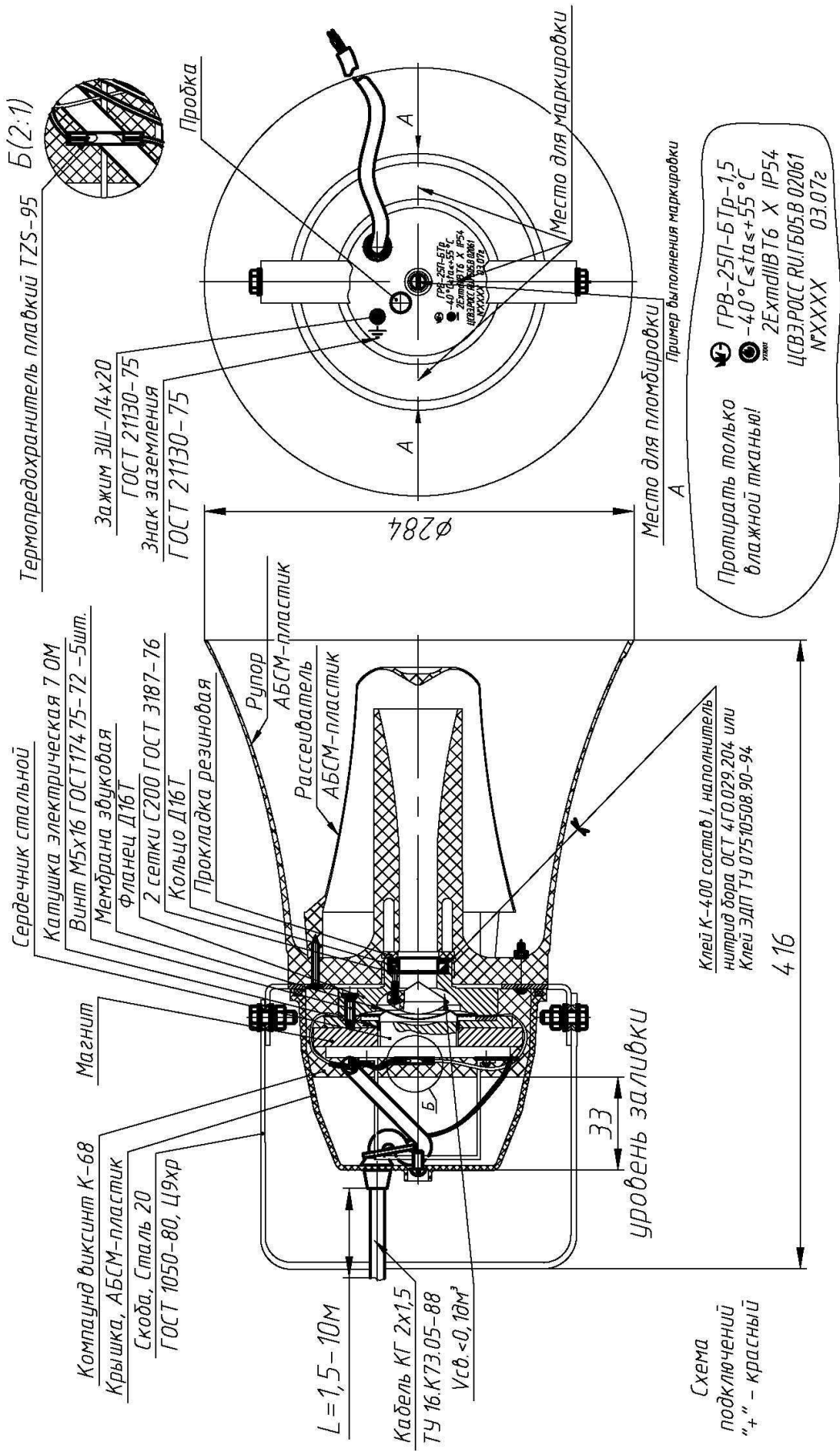


Рис. А.2 Габаритный чертёж громкоговорителей ГРВ-25П-БТр и ГРВ-10П-БТр, совмещённый с чертежом средств взрывозащиты

					<b>908.2370.00.000 РЭ</b>		Лист
Изм.	Лист	№ докум.	Подп.	Дата			17
	12337		<i>ms</i>	10.07			
Инв. № подл.	Подп. и дата				Инв. № дубл.	Подп. и дата	





Приложение А (продолжение)

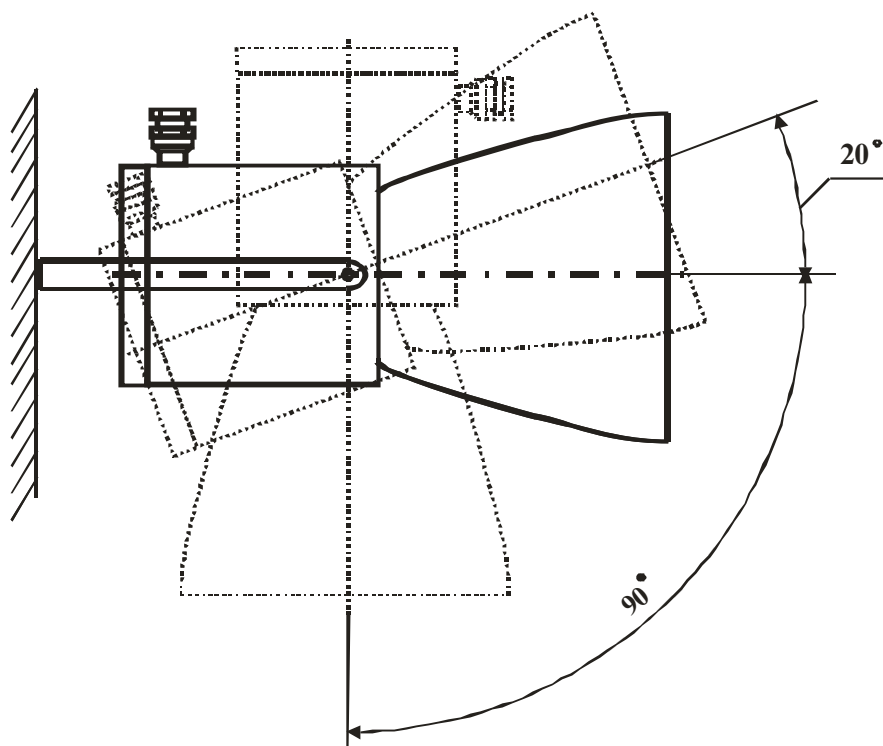


Рис. А.5 Положение громкоговорителей при эксплуатации

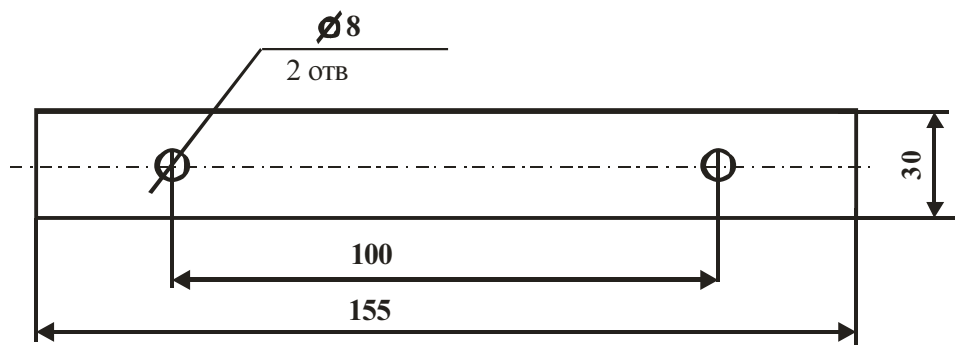


Рис. А.6 Размеры отверстий на скобе громкоговорителей ГРВ-25А и ГРВ-25А-БТр

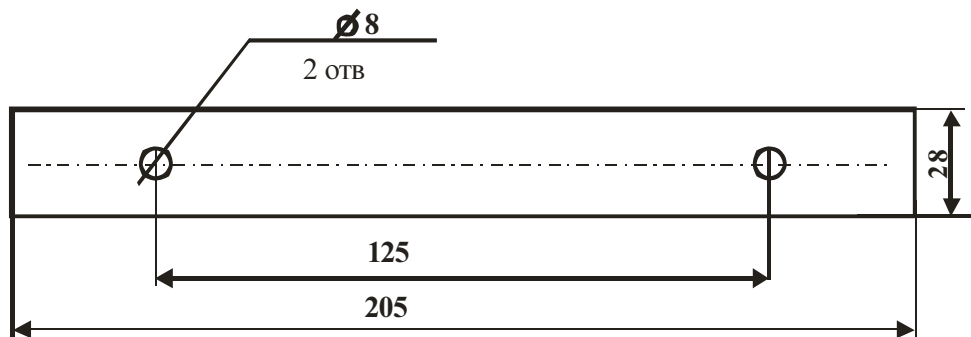


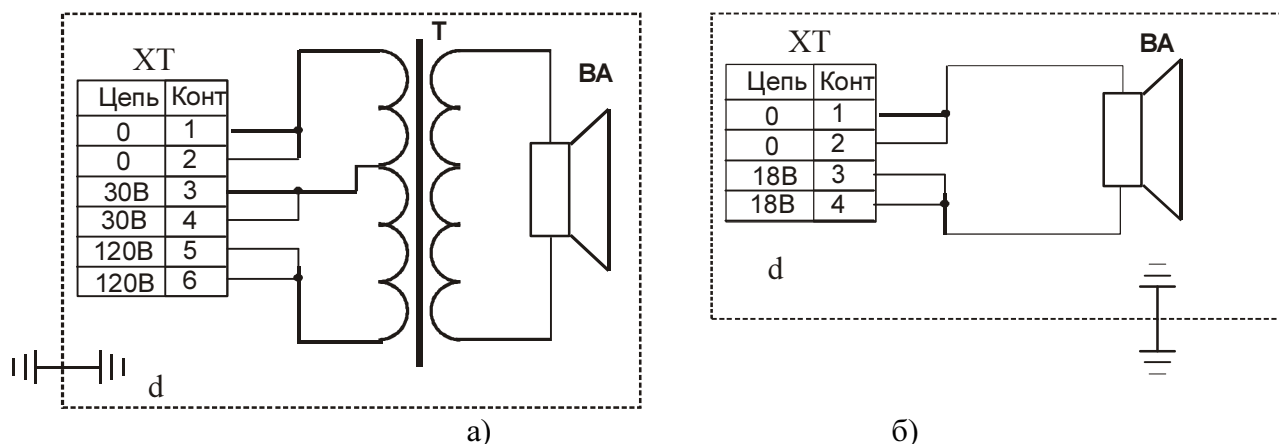
Рис. А.7 Размеры отверстий на скобе громкоговорителей ГРВ-25П, ГРВ-10П, ГРВ-25П-БТр и ГРВ-25П-БТр

					Лист
<b>908.2370.00.000 РЭ</b>					20
Изм.	Лист	№ докум.	Подп.	Дата	
	12337		<i>ms</i>	10.07	
Инв. № подл.		Подп. и дата		Инв. № дубл.	Подп. и дата

Приложение Б

(обязательное)

Схемы подключения громкоговорителей



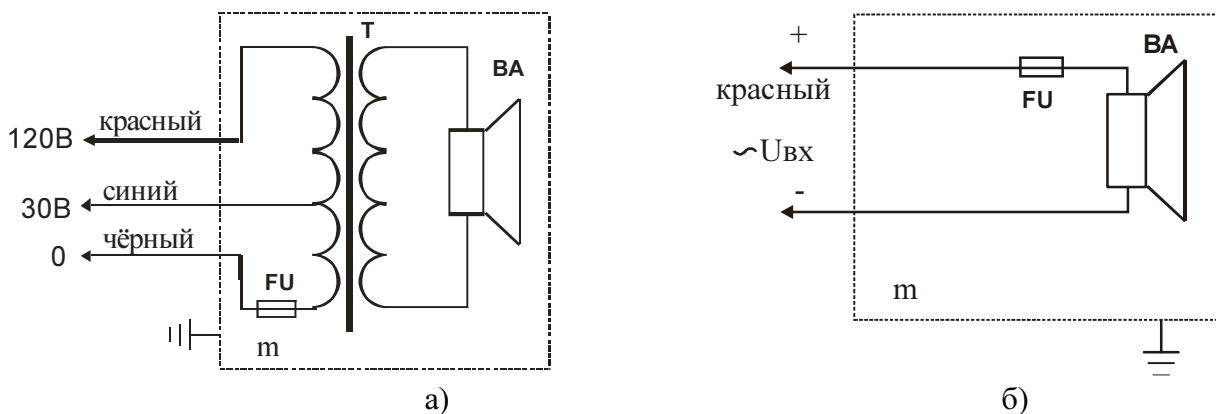
ВА – звуковая катушка громкоговорителя

Т – трансформатор

ХТ – клеммная колодка

"d" – взрывонепроницаемая оболочка

Рис. Б.1 Схемы электрические подключения громкоговорителей: ГРВ-25А - рис.1.а, ГРВ-25А-БТр- рис.1.б



ВА – звуковая катушка громкоговорителя;

Т – трансформатор;

FU – термopедохранитель невосстанавливаемый, температура срабатывания 95°C, ток срабатывания 3,0 А;

красный, синий, чёрный – цвет изоляции или маркировки проводов кабеля

"m" – взрывонепроницаемая оболочка, залитая компаундом

Рис. Б.2 Схемы электрические подключения громкоговорителей: ГРВ-25П и ГРВ-10П - рис.2.а, а, ГРВ-25П-БТр и ГРВ-10П-БТр - рис.2.б

					Лист
<b>908.2370.00.000 РЭ</b>					21
Изм.	Лист	№ докум.	Подп.	Дата	
	12337		<i>ms</i>	10.07	
Инв. № подл.		Подп. и дата		Инв. № дубл.	Подп. и дата

Лист регистрации изменений

Изм.	Номера листов (страниц)				Всего листов (страниц) в докум.	Номер докум.	Входящий № сопроводит. докум. и дата	Подпись	Дата
	измененных	замененных	новых	аннулированных					

					<b>908.2370.00.000 РЭ</b>				Лист
									22
Изм.	Лист	№ докум.	Подп.	Дата					
	12337		<i>МБС</i>	10.07					
Инв. № подл.		Подп. и дата			Инв. № дубл.		Подп. и дата		