

ПРИЛОЖЕНИЕ А

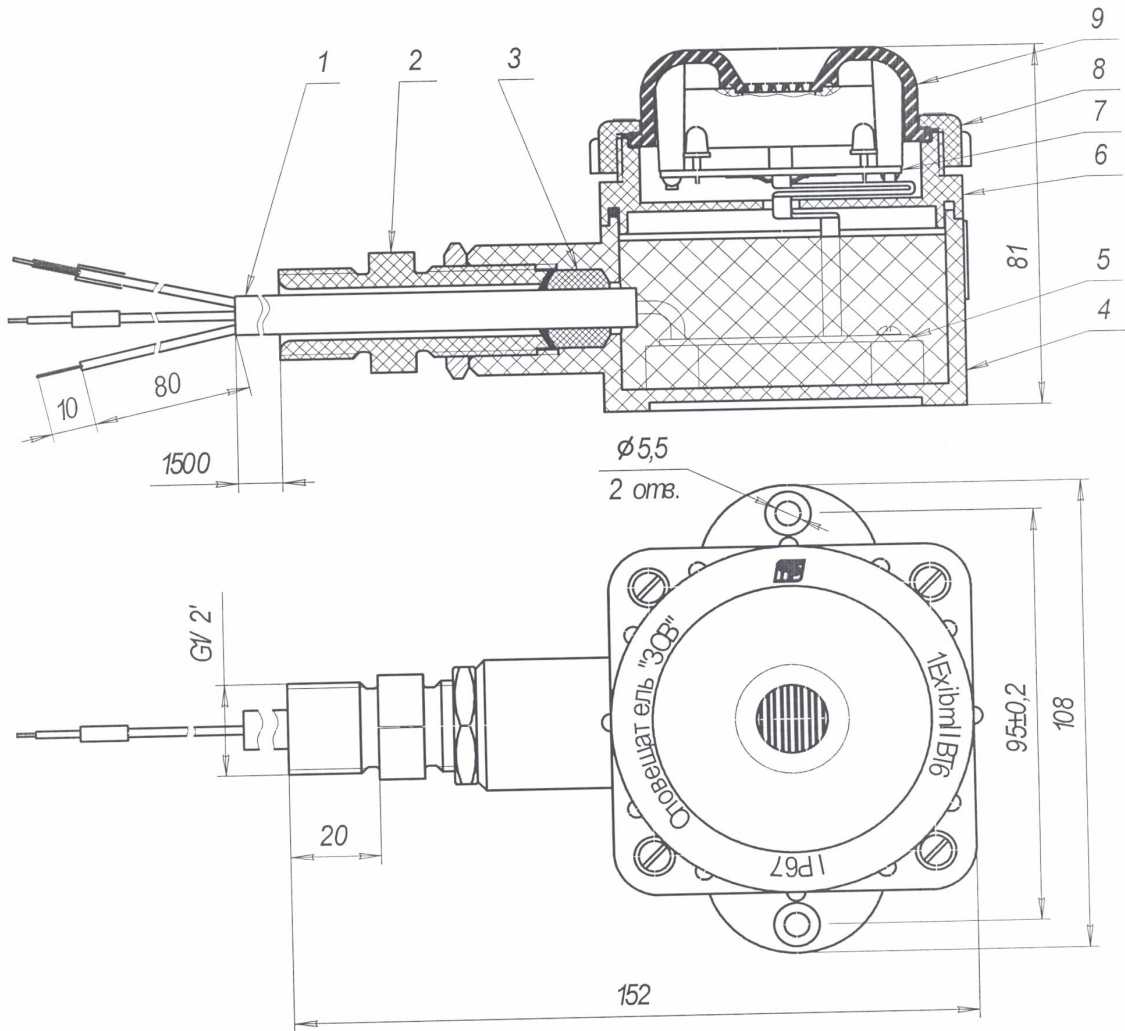


Рис.А.1.

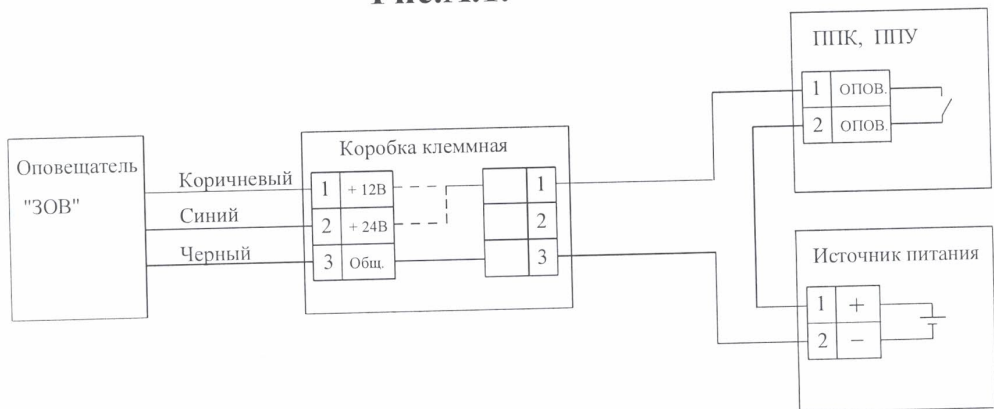


Рис. А.2.