

ООО «НПО ЭТЕРНИС»

**Модульная установка
пожаротушения тонкораспыленной водой
«ЯУЗА-ТРВ-1Ех» со степенью взрывозащиты
1Exds[ia]ПВТЗ/ РВExds[ia]I
(МУПТВ-14,5-ГЗ-ВД, ТУ 4854-521-96450512-2013)**



**ПАСПОРТ
и РУКОВОДСТВО по ЭКСПЛУАТАЦИИ
4854-521-96450512-2013 РЭ**

Москва 2015

Оглавление

<u>1. Назначение изделия</u>	3
<u>2. Технические характеристики</u>	3
<u>3. Конструкция и принцип действия</u>	5
<u>4. Комплект поставки</u>	10
<u>5. Подготовка модульной установки к работе</u>	11
<u>6. Меры безопасности. Хранение и транспортирование.</u>	16
<u>7. Техническое обслуживание</u>	17
<u>8. Гарантии изготовителя</u>	17
<u>9. Свидетельство о приемке.</u>	17
<u>10. Утилизация</u>	18

1. Назначение изделия

Настоящий документ распространяется на модульные установки: МУПТВ «ЯУЗА-ТРВ-1Ех»-14,5-ГЗ-ВД ТУ-4854-521-96450512-2013 (далее по тексту – модульная установка), во взрывозащищённом и рудничном исполнении со степенью взрывозащиты 1Exds[ia]IIВТЗ/ РВExds[ia]I, имеющий название «ЯУЗА-ТРВ-1Ех».

Модульная установка предназначена для тушения пожара класса «А», «В» и электрооборудования (до 1000В) в помещениях класса функциональной пожарной опасности Ф1-Ф5 (в соответствии со ст.32 Федерального закона №123 от 22 июля 2008 г.).

Изготавливается по комплекту конструкторской документации ЯУЗА-ТРВ 14,5.0000 Сб, имеющих название «ЯУЗА-ТРВ-1Ех»

Модульная установка применяется для защиты как отдельных пожароопасных участков (тушение локально-поверхностное), так и защиты всей площади и в зависимости от высоты размещений комплектуется насадками-распылителями ТРВ-85, ТРВ-60, ТРВ-40.

Модульная установка не предназначен для тушения веществ, реагирующих с водой (щелочные и щелочно-земельные металлы), а также веществ, горение которых может происходить без доступа воздуха.

Пуск модульной установки, применяющейся в автоматических установках пожаротушения, может осуществляться как от приборов управления системы пожарной сигнализации (АСПТ) торговой марки «ЯУЗА-ПУ-Ех» так и от приборов АСПТ других производителей.

2. Технические характеристики

Основные параметры

Основные тактико-технические характеристики модульной установки приведены в таблице 1.

№ п/п	Наименование показателей	Модульная установка «ЯУЗА- ТРВ-1Ех»
----------	--------------------------	--

1.	Тип насадка-распылителя НКС (комбинированного струйного)	ТРВ-85	ТРВ-60	ТРВ-40
2.	Высота размещения, м	4,0 ± 0,5	6,0 ± 0,5	8,0 ± 0,5
3.	Угол распыла ОТВ, град	85	60	40
4.	Продолжительность действия не более, с	6	6	6
5.	Кол-во ОТВ, л	14,5±0,1	14,50±0,1	14,5±0,1
6.	Масса добавки ПАВ, кг	0,3	0,3	0,3
7.	Масса модульной установки (без ОТВ), кг	10,6 ^{+2,5} _{-0,3}	10,6 ^{+2,5} _{-0,3}	10,6 ^{+2,5} _{-0,3}
8.	Объем модульной установки, л	16	16	16
9.	Масса модульной установки (полная), кг	25 ^{+2,5} _{-0,3}	25 ^{+2,5} _{-0,3}	25 ^{+2,5} _{-0,3}
10.	Габаритные размеры модульной установки, мм - диаметр корпуса; - высота модульной установки	400±10 430±10	400±10 430±10	400±10 430±10
11.	Рабочее давление в корпусе, МПА, не более	2,0±0,1	2,0±0,1	2,0±0,1
12.	Давление срабатывания предохранительного клапана модульной установки, МПА, не более	2,5±0,1	2,5±0,1	2,5±0,1
13.	Ресурс срабатывания, раз, не менее	5	5	5
14.	Срок службы, лет, не менее	10	10	10
15.	Защищаемая площадь очагов «А», м ²	22	22	22
16.	Защищаемая площадь очагов «В», м ²	12	12	12
19.	Номинальный пусковой ток, А	0,1	0,1	0,1

20.	Сопротивления цепи пуска, Ом	78±5	78±5	78±5
21.	Безопасный ток проверки цепи пуска модульной установки, мА, не более	20	20	20
22.	Максимальная внутренняя емкость C_i , мкФ	0,01		
23.	Максимальная внутренняя индуктивность L_i , мкГн	0,01		
24.	Минимальное входное напряжение, В	7,8	7,8	7,8
25.	Безопасный ток проверки цепи пуска модульной установки, мА, не более	20	20	20
26.	Степень защиты оболочкой по ГОСТ 14254-96 (МЭК 526-89)	IP 65		
27.	Маркировка взрывозащиты	1Exds[ia]ПВТЗ/ PExds[ia]I		

3. Конструкция и принцип действия

3.1.Общий вид модульной установки «ЯУЗА-ТРВ-1Ex» газогенераторного типа, с комбинированным насадком-распылителем представлен на рис.1

3.2.Модульная установка состоит из герметичного стального корпуса поз.1, заправленного водой с добавкой ПАВ и газогенерирующего элемента поз.2, установленного в специальном боксе внутри корпуса. В качестве газогенерирующего элемента используется генератор газа ГГЭ-84, ТУ 4854-001-44270574-2000. Конструкция бокса исключает возможность попадания воды на газогенерирующий элемент. В верхней части корпуса модульная установка имеет узел крепления поз.3, заливную горловину поз. 4, с предохранительным устройством поз. 5. Вводное отделение Ex-компонента располагается внутри нижней части полу-корпуса узла крепления поз.6.

В нижней части корпуса модульной установки поз.1 имеется фланец поз.7, на котором установлены разрывная мембрана поз.8 и струйный

комбинированный насадок ТРВ поз.9 (тип насадка распылителя ТРВ85, ТРВ60 или ТРВ40 определяется при заказе).

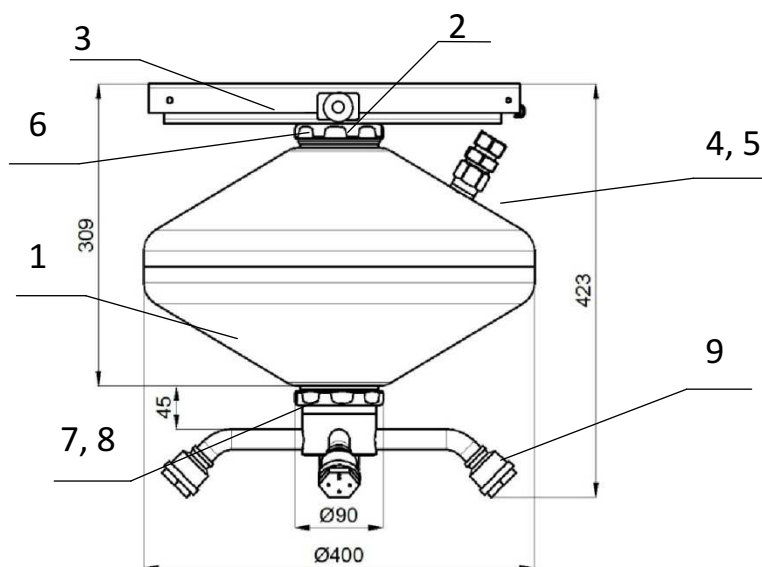


Рис. 1

3.3 Взрывозащищенность модульная установки пожаротушения тонкораспыленной водой МУПТВ достигается применением видов взрывозащиты «взрывонепроницаемая оболочка» по ГОСТ 30852.1-2002, «искробезопасная электрическая цепь» по ГОСТ 30852.10-2002, специального вида взрывозащиты по ГОСТ 22782.3-77 и соблюдением особых условий безопасной эксплуатации, а также выполнением общих технических требований к взрывозащищенному электрооборудованию по ГОСТ 30852.0-2002.

Нормальным режимом работы модульной установки является режим ожидания сигнала на тушение загорания. При этом электрическая цепь, подключения к модульной установке, обесточена.

Модульная установка предназначен для подключения к приборам, обеспечивающим выдачу электрического сигнала на срабатывание по искробезопасной или искроопасной цепи, с характеристиками, указанными в таблица 1 настоящего документа.

При использовании искроопасной цепи НЕОБХОДИМО НАЛИЧИЕ БЛОКИРОВКИ, препятствующей подаче повторного импульса на срабатывание модульной установки.

Температура наружных и внутренних частей модульной установки в режиме ожидания равна температуре окружающей среды.

При возникновении пожара, в защищаемой зоне, от приборов контроля, по шлейфу искробезопасной или искроопасной цепи, на модульную установку подаётся электрический импульс, время действия которого до момента срабатывания газогенератора составляет 0,08÷1,0 сек.

При срабатывании модульной установки, температура наружных и внутренних открытых частей корпуса не превышает 135°C, что соответствует требованиям ГОСТ 30852.5-2002.

Взрывозащита вводного отделения вида «d» - «взрывонепроницаемая оболочка» по ГОСТ 30852.1-2002 обеспечивается:

- заключением соединительных зажимов и проводников во взрывонепроницаемую оболочку со степенью защиты IP 65 по ГОСТ 14254-96, выдерживающую давление и исключаящую передачу взрыва в окружающую среду;

- прочности взрывонепроницаемой оболочки, параметры взрывонепроницаемых соединений, характеристики используемых материалов соответствуют требованиям ГОСТ 30852.0-2002, ГОСТ 30852.1-2002;

- уплотнением кабеля в кабельном вводе с помощью резинового уплотнительного кольца по ГОСТ Р 52350.1-2005;

- заливкой компаундом места ввода проводников от газогенератора;

- нанесением на крышке предупреждающей надписи «Открывать отключив от сети»;

- наличием внутреннего и наружного заземляющих зажимов.

Взрывозащита вида «искробезопасная электрическая цепь» уровня «ia» по ГОСТ 30852.10-2002 обеспечивается:

- подключением к модулю шлейфа искробезопасной цепи обеспечивающей характеристики в соответствии с таблицей 1.

- электрическими зазорами, путями утечки и электрической прочностью изоляции искробезопасной цепи в соответствии с требованиями ГОСТ 30852.10-2002;

- отсутствием собственной индуктивности и ёмкости ($C_i:0$, $L_i:0$);

Специальный вид защиты «s» по ГОСТ 22782.3-77 обеспечивается:

- оболочкой корпуса модульной установки со степенью защиты оболочкой IP 65 ГОСТ 14254-96;

- помещением газогенератора в дополнительную оболочку в корпусе модульной установки, обеспечивающую снижение температуры нагрева;

- герметизацией оболочки корпуса модульной установки с помощью герметика и мембраны;

- высокой степенью механической прочности оболочки по ГОСТ 30852.0-2002;

- герметизацией ввода проводников к газогенератору с помощью эпоксидного компаунда;

- прочностью и герметичностью оболочки корпуса модульной установки, исключаяющей контакт электрических частей со взрывоопасной средой.

Конструкция корпуса и отдельных частей модульной установки выполнены с учетом общих требований ГОСТ 30852.10-2002 для электрооборудования, размещенного во взрывоопасных зонах.

Конструкционные материалы корпуса обеспечивают требования фрикционной и электростатической безопасности по ГОСТ 30852.10-2002.

Электростатическая искробезопасность модульной установки обеспечивается отсутствием наружных деталей оболочки из пластических материалов.

Электроизоляционные материалы соответствуют требованиям ГОСТ 30852.10-2002 и ГОСТ 30852.20-2002.

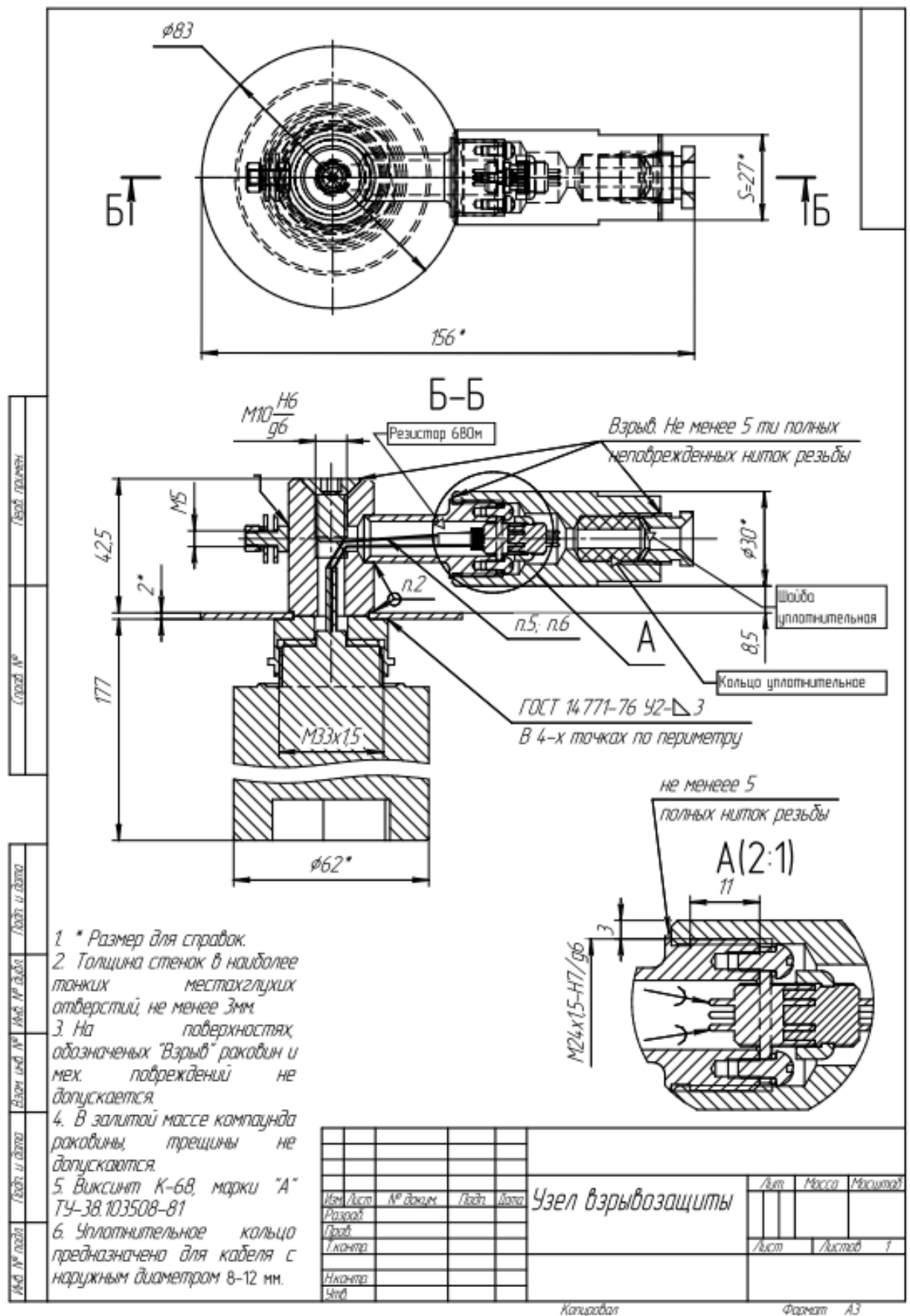


Рис 2. Чертеж средств взрывозащиты модульной установки «ЯУЗА-ТРВ-1Ex»

3.4. Срабатывание модульной установки происходит при поступлении импульса тока, от источника питания, на активаторы газогенерирующих элементов.

При этом происходит рост давления в корпусе модульной установки, разрушение мембраны и выброс ОТВ в виде тонкораспыленных струй в зону горения. Размер капли - 80-150 мкм.

3.5. Геометрия защищаемой площади при размещении модульной установки на высоте, соответствующей табл.1:

- Для пожара класса А- квадрат со сторонами 4,69х4,69м, (защищаемая площадь $S_T = 22\text{м}^2$);

- Для пожара класса В- квадрат со сторонами 3,46х3,46м, (защищаемая площадь $S_T = 12,0\text{м}^2$)

3.6 Защищаемая площадь модулем ТРВ ЯУЗА (S_T) в зависимости от высоты размещения модульной установки (H_M) и типа насадка распылителя (ТРВ-85, ТРВ-60, ТРВ-40) определяется по формулам:

а) для пожара класса А:

- для ТРВ-85 $S_T = 1,37 (H_M)^2$

- для ТРВ-60 $S_T = 0,6 (H_M)^2$

- для ТРВ-40 $S_T = 0,34 (H_M)^2$

б) для пожара класса В:

- для ТРВ-85 $S_T = 0,75 (H_M)^2$

- для ТРВ-60 $S_T = 0,33 (H_M)^2$

- для ТРВ-40 $S_T = 0,187 (H_M)^2$

4. Комплект поставки

4.1. В комплект поставки входят

4.1. Корпус модульной установки с крепежной площадкой и Ех-компонентом без закрепляющего устройства ввода кабеля – 1 шт.

4.2. *Насадок-распылитель (ТРВ- 85, ТРВ- 60, ТРВ- 40) – 1 шт.

4.3. Емкость ПАВ – 1 шт.

4.4 Ключ специальный (для компонента Ех) – 1 шт.;

4.4. Упаковочная тара – 2 шт.

4.5. Паспорт и руководство по эксплуатации – 1 шт.

*Тип насадка-распылителя (табл.1) определяется при заказе.

5. Подготовка модульной установки к работе

5.1 Извлечь корпус модульной установки из упаковки, произвести визуальный осмотр, проверив:

- целостность корпуса,
- мембранного предохранительного клапана,
- пломб, *
- наличие всех крепящих элементов
- наличие средств уплотнения кабеля и транспортировочной заглушки,
- наличие маркировки взрывозащиты,
- наличие предупредительной надписи «Открывать, отключив от сети»

на крышке вводного устройства,

- наличие заземляющих зажимов

Примечание: *Модульная установка «ЯУЗА-ТРВ-1Ех» поставляется с пломбами предприятия-изготовителя.

В модульной установке опломбированы:

- мембранный предохранительный клапан;
- рабочий мембранный клапан;

5.2 Извлечь насадок распылитель модульной установки из упаковки, произвести визуальный осмотр.

5.3 Накрутить до упора насадок распылитель на корпус модульной установки.

5.4 Снять крепежную площадку с корпуса и установить её на определенное проектом место размещения модульной установки.

Крепежная площадка крепится на анкерные болты с гайкой М6 *25. Для этого на несущей конструкции сверлятся 3 отверстия диаметром 7 мм. Координаты отверстий для крепления крепежной площадки показаны на рис. 4.

Допускается устанавливать крепежную площадку с помощью дюбелей и шурупов диаметром 5 мм длиной не менее 35 мм.

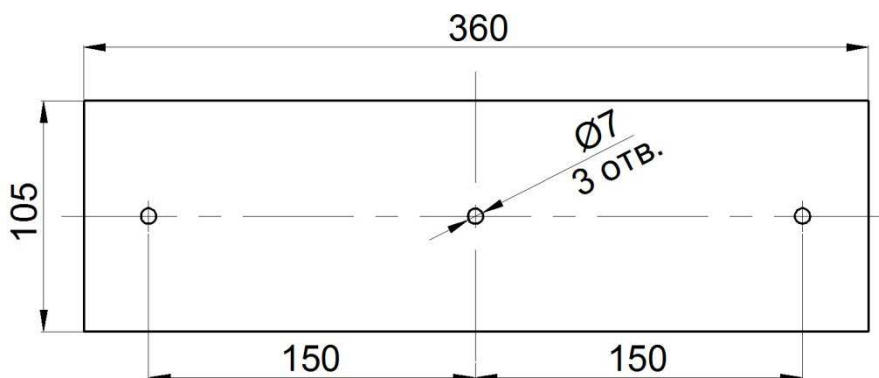


Рис. 4 Установочные размеры крепежной площадки «ЯУЗА-ТРВ-1Ех».

Примечание.

Элементы потолка, на которых производится установка крепежных площадок, должны выдерживать статическую нагрузку не менее 100 кг.

5.5 Залить в корпус модульной установки 14,2л. Воды, а затем 0,3л. ПАВ (входит в комплектацию модульной установки). Вода питьевая должна соответствовать требованиям ГОСТ 2874-82.

Внимание!

Категорически запрещается увеличивать количество ОТВ в модуле.

Примечание.

*Допускается заливку ОТВ в модульную установку производить после его установки на постоянное место эксплуатации при этом, следует соблюдать последовательность заправки, оговоренную в п.5.4 настоящего руководства.

5.6 Закрутить до упора пробку заливочного отверстия модульной установки.

5.7 Поднять модульную установку, удерживая ее установочной площадкой вверх, задвинуть крепежную скобу модульной установки в крепежную площадку до отказа и зафиксировать с помощью шплинтов.

Внимание!

Не допускается заправленную ОТВ модульную установку переворачивать в процессе монтажа.

5.8 До подключения модульной установки к цепи системы управления концы выводов электровоспламенителя присоединены к контактам клемм и замкнуты между собой перемычкой. Снятие перемычки производить перед подключением к проверенной цепи управления.

5.9 При монтаже модульной установки и эксплуатации необходимо руководствоваться:

- ГОСТ 30852.13-2002, ГОСТ 30852.14-2002, ГОСТ 30852.16-2002, ГОСТ 30852.18-2002, гл. 3.4 ПТЭЭП или ПБ 05-618-03

- правилами производства и приемки работ автоматических установок пожаротушения:

- проектной документацией на объект;
- настоящими указаниями.

5.10 Обеспечение взрывозащищенности модульной установки при монтаже.

Монтаж модульной установки должен производиться с соблюдением требований:

-во взрывоопасных зонах ГОСТ 30852.13-2002, ГОСТ 30852.14-2002, ГОСТ 30852.16-2002, ГОСТ 30852.18-2002, гл.3.4 ПТЭЭП;

-в подземных выработках угольных шахт– ПБ 05-618-03.

Допускается подключать к модульной установке искробезопасные или искроопасные цепи с характеристиками, указанными в таблице 1 настоящего руководства.

При монтаже модульной установки уплотнение кабелей должно быть выполнено тщательным образом, так как от этого зависит взрывонепроницаемость вводного отделения. Применение уплотнительных колец, изготовленных на месте монтажа, не допускается: должны применяться только кольца предприятия – изготовителя модульной установки. На уплотнительном кольце указана маркировка интервала диаметров кабелей от 8 до 12 мм для уплотнения, которых предназначено уплотнительное кольцо.

Модульная установка должна быть заземлена в соответствии с ГОСТ 30852.13-2002, ГОСТ 30852.14-2002 или ПБ 05-618-03.

Кабель должен быть закреплен с помощью приспособлений для стационарной прокладки с целью предотвращения растягивающих усилий и скручиваний, действующих на кабель. При использовании модульной установки в подземных выработках угольных шахт и их наземных строениях, опасных по рудничному газу (метан) и /или угольной пыли обязательна установка нажимной муфты кабельного ввода с закрепляющим устройством.

5.11 Обеспечение взрывозащиты при эксплуатации.

К эксплуатации допускаются лица, изучившие настоящее руководство и прошедшие необходимый инструктаж.

При эксплуатации необходимо выполнять требования:

- во взрывоопасных зонах – ГОСТ 30852.13-2002, ГОСТ 30852.14-2002, ГОСТ 30852.16-2002, ГОСТ 30852.18-2002, гл.3.4 ПТЭЭП;

- в подземных выработках угольных шахт– ПБ 05-618-03.

- при эксплуатации модульную установку следует оберегать от ударов и падений, при случайном падении с высоты выше 1,5 м на любое основание;

- запрещается пользоваться МУПТВ с поврежденным корпусом или мембраной (вмятины, трещины, сквозные отверстия);

- запрещается производить сварочные или другие огневые работы на расстоянии менее 2-х метров;

- хранение, транспортировка, установка и использование МУПТВ должна осуществляться в соответствии с правилами техники безопасности, аварийными инструкциями и рекомендациями пожарной охраны;

- допускается подключать к модулю искробезопасные и искроопасные цепи с характеристиками, указанными в таблице 1;

- кабель должен быть закреплен с помощью приспособлений для стационарной прокладки с целью предотвращения растягивающих усилий и скручиваний, действующих на кабель. При использовании модульных установок в подземных выработках угольных шахт и их наземных строениях, опасных по рудничному газу (метан) и /или угольной пыли обязательна установка нажимной муфты кабельного ввода с закрепляющим устройством.

- капитальный ремонт модульной установки, касающийся средств взрывозащиты, должен производиться на предприятии–изготовителе в

соответствии с требованиями ГОСТ 30852.18-2002, ГОСТ 30852.19-2002 и РД 16.407-2000.

- проводить периодические осмотры в сроки, которые устанавливаются технологическим регламентом в зависимости от производственных условий, но не реже одного раза в 6 месяцев;

При осмотре модульной установки должны выполняться требования п.5.10 «Обеспечение взрывозащищенности модульной установки при монтаже», а также следует обратить внимание на:

- целостность оболочки (отсутствие на ней вмятин, трещин и других повреждений);

- целостность мембраны предохранительного клапана (отсутствие вмятин, царапин и других повреждений);

- наличие целостности маркировки взрывозащиты и предупредительной надписи;

- наличие крепёжных деталей и контрящих элементов. Крепёжные болты и гайки должны быть равномерно затянуты;

- состояние заземляющих устройств. Зажимы заземления должны быть затянуты;

- надёжность уплотнения вводных кабелей;

- крепление кабеля в приспособлениях для предотвращения растягивающих усилий и скручивания или иное, обеспечивающее адекватное закреплению проводки;

- качество взрывозащищённых поверхностей деталей модульной установки.

Механические повреждения взрывозащищённых поверхностей не допускаются!

Категорически запрещается эксплуатация модульной установки с повреждёнными деталями, обеспечивающими взрывозащиту!

- восстановление модульной установки после срабатывания и капитальный ремонт, касающийся средств взрывозащиты, должен производиться на предприятии–изготовителе в соответствии с требованиями ГОСТ 30852.18-2002, ГОСТ 30852.19-2002 и РД 16.407-2000.

6. Меры безопасности. Хранение и транспортирование

6.1. Меры безопасности.

6.1.1. Лица, допущенные к эксплуатации модульной установки, должны изучить и соблюдать требования настоящего документа.

6.1.2. Запрещается:

- увеличивать количество ОТВ;
- эксплуатация модульной установки с механическими повреждениями (при повреждении корпуса, мембраны и протечками ОТВ;
- разборка модульной установки;
- проведение каких-либо огневых испытаний без согласования или присутствия представителя предприятия-изготовителя;
- осуществлять проверку цепей запуска модулей током более 20 мА;
- выполнять любые ремонтные работы без отключения от модульной установки внешних электрических цепей.

6.1.3. При установке модульной установки необходимо соблюдать технику безопасности при проведении работ на больших высотах.

6.1.4. При подключении модульной установки к дополнительному оборудованию питание этого оборудования должно быть отключено.

6.1.5. Зарядка, перезарядка и освидетельствование модульных установок должно производиться в специально отведенных и оборудованных для этих целей помещениях на предприятии-изготовителе или станциях технического обслуживания огнетушителей, имеющих лицензию Государственной противопожарной службы на проведение работ данного вида.

6.2. Хранение и транспортирование.

6.2.1. Модульные установки поставляются с предприятия – изготовителя упакованные в картонные коробки.

6.2.2. Транспортирование модульных установок в упаковке предприятия-изготовителя допускается любым видом транспорта

6.2.3. При хранении и транспортировании модульные установки должны находиться в вертикальном положении (мембранный узел внизу).

6.2.4. Штабелирование модульных установок в упаковке предприятия-изготовителя допускается в не более чем 3 ряда по высоте.

7. Техническое обслуживание

7.1. Для модульной установки специального технического обслуживания не требуется.

7.2. Один раз в квартал осуществляется проверка модульной установки внешним осмотром на предмет отсутствия видимых нарушений и изменений. При обнаружении дефектов (подтекания воды и т.д.) модульная установка подлежит замене.

7.3. Работы по проверке качества модульной установки, перезарядке после срабатывания и освидетельствованию должны проводиться предприятием-изготовителем или специализированными организациями, имеющими лицензию на проведение указанного вида работ.

8. Гарантии изготовителя

8.1. Предприятие-изготовитель гарантирует соответствие модульной установки требованиям технических условий при соблюдении потребителем условий эксплуатации, транспортирования, хранения.

8.2. Срок службы модульной установки – 10 лет и исчисляется с момента принятия модульной установки отделом технического контроля предприятия-изготовителя.

8.3. Гарантийный срок эксплуатации – 1,5 года со дня приемки ОТК, включая срок хранения.

8.4. Предприятие–изготовитель гарантирует устранение неисправностей, выявленных потребителем во время гарантийного срока эксплуатации, в течение месяца с момента получения сообщения.

8.5. Предприятие – изготовитель не несет ответственности в случаях:

- несоблюдения владельцем правил эксплуатации и мер безопасности;
- утери паспорта;

9. Свидетельство о приемке

Модульная установка пожаротушения «ЯУЗА-ТРВ-1Ех», код исполнения*

ЯУЗА-ТРВ-85-1Ех	ЯУЗА-ТРВ-60-1Ех	ЯУЗА-ТРВ-40-1Ех
-----------------	-----------------	-----------------

полностью соответствует ТУ 4854-521-96450512-2013.

Изготовлено ООО «НПО ЭТЕРНИС».

Тел.: (495) 728-38-63, тел/факс: (495) 652-27-64

*Выделить подчеркиванием код соответствующий типу насадка - распылителя поставляемого в комплекте модульной установки.

Номер партии

Дата изготовления

(месяц, год)

Номер модульной
установки в партии

ОТК (подпись и штамп)

Заполняется при розничной продаже

Дата продажи

(штамп организации)

Продан

(наименование организации)

10. Утилизация

Оборудование по окончании срока службы, выработки ресурса (при условии невозможности и экономической нецелесообразности восстановления их работоспособности) с целью защиты здоровья людей и окружающей природной среды подлежат утилизации.

Неметаллические (пластмассовые и резиновые) детали передаются на предприятия по переработке пластмасс и резины.

Металлические части сортируются по группам (цветные и чёрные) и направляются на предприятия вторцветмета и вторчермета в приемные пункты сбора и переработки металлов в установленном порядке.