

ЗАО «ИФ «ИРСЭТ-Центр»



ОП 002

ИЗВЕЩАТЕЛЬ ПОЖАРНЫЙ

ИП 212-4С

ПАСПОРТ

ЦФСК 425231.002-01 ПС

Сертификат пожарной безопасности
№ССПБ.RU.ОП002.В.01881

Сертификат соответствия
№РОСС RU.ББ05.Н00881

Санкт-Петербург
2007

1. ВВЕДЕНИЕ

Настоящий паспорт ЦФСК 425231.002-01 ПС распространяется на извещатель пожарный ИП212-4С (в дальнейшем извещатель) и предназначен для изучения его устройства, установки, эксплуатации, транспортирования и хранения.

2. НАЗНАЧЕНИЕ

- 2.1. Извещатель предназначен для обнаружения загораний, сопровождающихся появлением дыма в закрытых помещениях зданий и сооружений различного назначения.
- 2.2. При возникновении дыма в зоне расположения извещателя он формирует электрический сигнал о возникшем пожаре, регистрируемый приемно-контрольным прибором (в дальнейшем ППК).
- 2.3. Извещатель не реагирует на изменение в широких пределах температуры, влажности, фоновой освещенности от естественных или искусственных источников света.
- 2.4. При установке извещателя в помещениях с подвесными потолками он может быть использован для одновременной защиты как под-, так и надпотолочного пространства.
- 2.5. Извещатель предусматривает включение по четырехпроводной схеме: два провода служат для подачи питания, а с двух других (сигнальных) снимается выходной сигнал.
- 2.6. Извещатель предназначен для круглосуточной и непрерывной работы с приборами типа "Vista 10" и аналогичными, обеспечивающими напряжение питания в диапазоне от 10 до 15 В и воспринимающими сигнал о срабатывании пожарного извещателя в виде замыкания контактов опто-электронного реле, включенных между сигнальными проводами.
- 2.7. Извещатель имеет встроенную защиту от перегрузки в режиме "ПОЖАР", ограничивающую ток через извещатель величиной не более 30 мА.
- 2.8. Извещатель рассчитан на непрерывную эксплуатацию при температуре окружающей среды от минус 40 до плюс 60°C и относительной влажности до 95±3% при температуре 35°C.
- 2.9. Степень защиты оболочки извещателя IP30 по ГОСТ 14254-80.
- 2.10. Извещатель относится к изделиям с периодическим обслуживанием.

3. ТЕХНИЧЕСКИЕ ДАННЫЕ

- 3.1. Чувствительность (порог срабатывания) извещателя соответствует концентрации дыма, обеспечивающей ослабление светового потока в пределах от 0,05 до 0,2 дБ/м.
- 3.2. При установке извещателя в подвесной потолок он обеспечивает возможность одновременной защиты объемов под и над подвесным потолком при высоте межпотолочного пространства до 1 м.
- 3.3. Извещатель имеет встроенную оптическую индикацию дежурного режима (проблесковое свечение красного светодиода) и срабатывания (постоянное свечение красного светодиода).
- 3.4. Электрическое питание извещателя осуществляется постоянным напряжением 10 - 15 В по двум проводам ППК, причем при изъятии блока извещателя из розетки шина питания разрывается и ППК фиксирует неисправность.
- 3.5. Выходной электрический сигнал срабатывания извещателя формируется замыканием контактов оптоэлектронного реле, включенных между сигнальными проводами.
- 3.6. Сигнал срабатывания извещателя сохраняется после окончания воздействия на него продуктов сгорания. Сброс сигнала срабатывания производится отключением питания извещателя на время не менее 2,0 с.
- 3.7. Максимально допустимое значение фоновой освещенности 12 000 лк.
- 3.8. Мощность, потребляемая извещателем в дежурном режиме при номинальном напряжении 12 В, не более 0,0012 Вт.
- 3.9. Ток, потребляемый извещателем в дежурном режиме при максимальном напряжении питания 15 В, не более 0,1 мА.
- 3.10. Ток, потребляемый извещателем в режиме "ПОЖАР", не более 25 мА.
- 3.11. В дежурном режиме сопротивление выходных контактов извещателя должно быть не менее 1 мОм. В режиме "ПОЖАР" – не более 15 Ом.
- 3.12. Масса извещателя с розеткой не более 0,35 кг.
- 3.13. Габаритные размеры извещателя с розеткой не более 100 x 100 x 70 мм.
- 3.14. Извещатель устойчиво работает в условиях климатических воздействий: температура от минус 40 до плюс 60°C; относительная влажность воздуха до 98% при температуре 35°C без конденсации влаги на конструктивных элементах извещателя; воздушный поток со скоростью до 10 м/с.
- 3.15. Норма средней наработки извещателя на отказ с учетом технологического обслуживания 60 000 ч.
- 3.16. Средний срок службы извещателя не менее 10 лет.

4. КОМПЛЕКТ ПОСТАВКИ

4.1. Комплект поставки извещателя должен соответствовать табл. 4.1.

Таблица 4.1

Обозначение документа	Наименование и условное обозначение	Примечание
ЦФСК 425231.002-01	Извещатель пожарный ИП 212-4С	Отгрузочная партия
Винт М3*8.36.016 ГОСТ 1491-82 Гайка М3.5.016 ГОСТ 5916-80 Шайба ИРСЭ 745232.000	Комплект монтажных частей	На один извещатель
ЦФСК 425231.002-01ПС	Паспорт	На отгрузочную партию или на каждые 20 шт.

5. УКАЗАНИЕ МЕР БЕЗОПАСНОСТИ

5.1. По способу защиты от поражения электрическим током извещатель относится к III классу по ГОСТ 12.2.007.0-75. Электрическое питание извещателя осуществляется низковольтным напряжением до 15 В постоянного тока, и при работе с ним отсутствует опасность поражения электрическим током.

5.2. При установке, замене и снятии извещателей необходимо соблюдать правила работ на высоте.

6. УСТРОЙСТВО И ПРИНЦИП РАБОТЫ ИЗВЕЩАТЕЛЯ

6.1. Извещатель представляет собой автоматическое оптико-электронное устройство, осуществляющее сигнализацию о дежурном режиме работы (проблесковое свечение красного светодиода) и о появлении дыма в месте его установки, вызывающем срабатывание извещателя. При этом замыкаются контакты оптоэлектронного реле, включенные между сигнальными проводами и возникает режим постоянного свечения красного светодиода.

6.2. Конструкция извещателя

6.2.1. Извещатель представляет собой конструкцию, состоящую из блока извещателя и розетки, соединяющихся с помощью четырехконтактного разъема, причем штыри блока извещателя входят в пружинные гнезда розетки и фиксируются в них поворотом по часовой стрелке.

Одно из гнезд розетки, через контакт которого подается питающее напряжение +12В на блок извещателя, представляет собой разрезную пластинчатую пружину с изолирующей прокладкой. При вставленном в гнездо штыре блока извещателя верхняя и нижняя пластина гнезда соединены и питание поступает на блок извещателя. При изъятии блока извещателя из розетки изолирующая прокладка разрывает контакт питания и обесточивает обмотку реле оконечного устройства, вызывая размыкание контактов этого реле, включенных в цепь сигнальных проводов, что фиксируется ППК, как неисправность.

6.2.2. Блок извещателя состоит из корпуса и крышки, соединенных защелками. На лицевой поверхности блока извещателя расположено технологическое отверстие для пробника проверки на срабатывание и оптический индикатор.

6.2.3. На крышке блока извещателя расположены четыре контакта, соединенные с печатной платой, расположенной с другой стороны крышки. На печатной плате расположены оптический узел и элементы электронной схемы.

6.3. Принципы работы извещателя

6.3.1. Принцип работы извещателя основан на сравнении электрического сигнала, пропорционального оптической плотности окружающей среды, с пороговым значением, формируемым схемой извещателя.

6.3.2. Структурная схема извещателя приведена на рис. 6.1. Светодиод оптической системы вырабатывает световые импульсы, причем при отсутствии дыма на фотоприемник попадает незначительное количество световой энергии и усиленный сигнал фотоприемника оказывается значительно ниже порогового значения, схема вырабатывает сигнал низкого уровня, поддерживающий выходной ключ в закрытом состоянии. При этом блок извещателя формирует импульсы длительностью около 5мс с периодом $1 \pm 0,5$ Гц, обеспечивающие проблесковый режим свечения красного светодиода (дежурный режим работы извещателя).

При появлении дыма в оптической камере импульсы инфракрасного излучения, отражаясь от дымовых частиц, попадают на фотоприемник, усиленный сигнал которого сравнивается с пороговым уровнем, и, если превышение над порогом повторяется пять раз подряд, схема регистрирует состояние "Пожар". При этом схема

вырабатывает сигнал, включающий оптореле, контакты которого замыкаются, что воспринимается ППК, как сигнал "Пожар". Этот же сигнал включает цепь постоянного питания красного светодиода.

Структурная схема извещателя

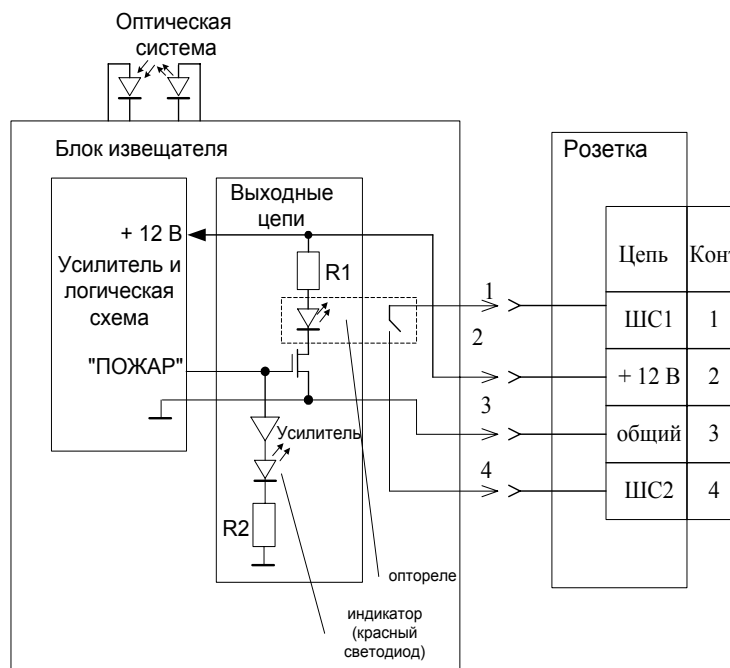


Рис. 6 1

Возврат извещателя в дежурный режим из режима "ПОЖАР" (сброс) осуществляется путем снятия с извещателя питания на время не менее 2 с.

7. РАЗМЕЩЕНИЕ И МОНТАЖ ИЗВЕЩАТЕЛЯ

7.1. Размещение и монтаж извещателей на объекте контроля должны производиться по заранее разработанному проекту, в котором должны быть учтены требования СНИП 2.04.09-84 и рекомендации настоящего паспорта.

7.2. При получении извещателей необходимо проверить комплектность согласно паспорту и упаковочной ведомости, дату изготовления, наличие знаков сертификации в системах ГОСТ Р и пожарной безопасности, убедиться в сохранности пломб и в отсутствии видимых механических повреждений (трещин, сколов, вмятин). Если извещатели перед вскрытием упаковки находились в условиях отрицательных температур, произвести их выдержку в течение не менее 4 ч при температуре помещения.

7.3. Не рекомендуется устанавливать извещатели в местах, где возможно выделение газов, паров и аэрозолей, способных вызвать коррозию.

7.4. Извещатели подключаются к пультам пожарной сигнализации по четырехпроводной схеме проводами с сечением от 0,2 до 1,5 мм².

7.5. Примеры схем подключения извещателей ИП 212-4С к ППК типа "Vista10" приведены на рис. 7.1.

7.6. Допускается установка извещателя в панели подвесных потолков (фальшпотолков) в соответствии с прилагаемым эскизом рис 7.2. При этом контролируемая площадь под извещателями и над панелями подвесного потолка соответствует значениям, приведенным в СНИП 2.04.09-84 при условиях:

1. Толщина подвесного потолка (вместе с утеплением) должна обеспечивать возможность проникновения дыма в верхнюю щель дымозахода извещателя.
2. Расстояние от розетки извещателя, закрепленного в фальшпотолке до основного (стационарного) потолка не более 1м.

Крепление извещателя в подвесной потолок для одновременной защиты под- и надпотолочного пространства должно осуществляться только с помощью штатного монтажного устройства завода-изготовителя ЦФСК 425921.000, при этом необходимо обеспечить свободный дымозаход в верхнюю часть корпуса и величину выступа нижнего края корпуса от уровня подвесного потолка не менее 15 мм.

Схема включения извещателей в шлейф ППК

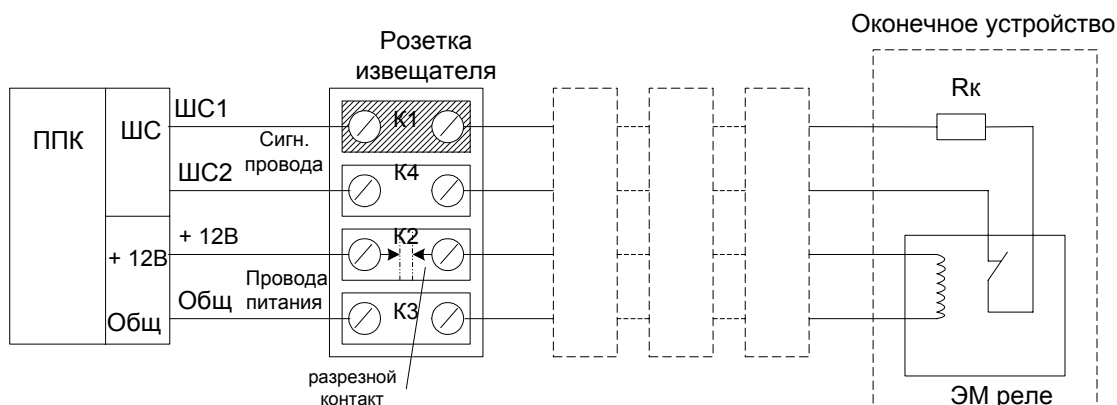
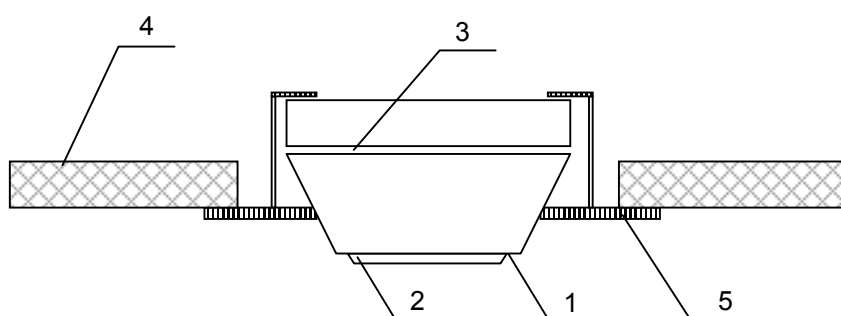


Рис. 7.1



- Где:
- 1 – извещатель пожарный дымовой;
 - 2 – нижний дымозаход;
 - 3 – верхний дымозаход;
 - 4 – подвесной потолок;
 - 5 – монтажное устройство.

Рис. 7.2. Способ размещения пожарных извещателей, врезанных в подвесной потолок.

8. ТЕХНИЧЕСКОЕ ОБСЛУЖИВАНИЕ И ПРОВЕРКА ТЕХНИЧЕСКОГО СОСТОЯНИЯ

8.1. При обслуживании системы пожарной сигнализации регулярно, не реже одного раза в шесть месяцев, продуть извещатели воздухом в течение 1 мин со всех сторон оптической системы, используя для этой цели пылесос либо иной компрессор с давлением 0,5-2 кг/см². После этого проверить работу извещателей в системе пожарной сигнализации для чего:

проконтролировать дежурный режим работы извещателя по проблесковому свечению оптического индикатора; ввести стержень съемника-пробника в центр технологического отверстия, предназначенного для проверки работоспособности извещателя;

проконтролировать срабатывание извещателя по постоянному свечению его светодиодного индикатора и по приему сигнала «Пожар» приемно-контрольным устройством.

8.2. Очистка оптической системы извещателя и ремонт со вскрытием пломб может осуществляться специализированными организациями при условии приобретения специального стендового оборудования и методик завода-изготовителя.

9. УПАКОВКА

9.1. Упаковка извещателей в количестве до 100 шт. в единице тары выполняется в соответствии с чертежами предприятия-изготовителя и должно соответствовать типу III-I по ГОСТ 2991-85 или типу III по ГОСТ 5959-80 для обеспечения возможности транспортирования в крытом вагоне малотоннажными отправлениями.

9.2. Извещатель подвергается консервации в соответствии с требованиями ГОСТ 9.014-78. Извещатель относится к группе III-I, вариант упаковки извещателя ВУ-5, вариант временной противокоррозионной защиты ВЗ-10.

Срок защиты извещателя без переконсервации не менее трех лет.

9.3. В ящик с извещателями укладываются технический паспорт на отгрузочную партию или на каждые 20 извещателей, а также комплекты монтажных частей по количеству извещателей в упаковке.

10. ВОЗМОЖНЫЕ НЕИСПРАВНОСТИ И СПОСОБЫ ИХ УСТРАНЕНИЯ

10.1. Перечень простейших, наиболее часто встречающихся или возможных неисправностей и способы их устранения приведены в таблице 10.1.

Таблица 10.1

Наименование неисправности	Вероятная причина неисправности	Способы устранения неисправности
Извещатель срабатывает при отсутствии дыма	В зоне оптического узла находится пыль	Очистить извещатель от пыли продувкой воздухом
Извещатель не срабатывает при воздействии съемником пробником	Извещатель не сочленяется с розеткой	Выправить контакты розетки

11. ПРАВИЛА ХРАНЕНИЯ И ТРАНСПОРТИРОВАНИЯ

11.1. Извещатель хранить в упаковке в закрытых помещениях при температуре от плюс 40 до минус 50°C, влажности 80% при 15°C в положении, определяемом знаком "Верх". Срок хранения извещателя без переконсервации 3 года.

11.2. Извещатель транспортируется железнодорожным, автомобильным, речным и морским транспортом при температуре от плюс 50 до минус 50°C, влажности 80% при 15°C.

11.3. Расстановка и крепление ящиков с извещателями в транспортных средствах должны обеспечивать их устойчивое положение, исключать возможность смещения и удары их друг о друга, а также о стенки транспортных средств.

12. СВИДЕТЕЛЬСТВО О ПРИЕМКЕ И УПАКОВКЕ

Извещатели пожарные ИП 212-4С, заводские номера:

в количестве _____ шт.

соответствуют техническим условиям ЦФСК 425231.002-01 ТУ и признаны годными для эксплуатации.

Дата выпуска _____

Представитель ОТК _____

Подпись или оттиск личного клейма

Представитель цеха _____

Подпись или оттиск личного клейма

Дата упаковывания _____

Упаковывание произвел _____

Изделие после упаковывания принял _____

подпись

МП

13. ГАРАНТИИ ИЗГОТОВИТЕЛЯ

13.1. Гарантийный срок эксплуатации извещателя устанавливается 18 месяцев со дня ввода его в эксплуатацию, но не более 24 месяцев со дня изготовления.

13.2. Безвозмездный ремонт или замена извещателя в течение гарантийного срока эксплуатации производится предприятием-изготовителем при условии соблюдения потребителем правил эксплуатации, транспортирования и хранения.

13.3. В случае устранения неисправностей в извещателе по рекламации гарантийный срок продлевается на время, в течение которого извещатель не использовали из-за обнаруженных неисправностей.

14. РЕКЛАМАЦИИ

В случае преждевременного выхода из строя его следует вместе с паспортом вернуть предприятию-изготовителю по адресу:

ЗАО «ИФ «ИРСЭТ-Центр»
194156, Санкт-Петербург, а/я 41
Тел./факс: (812) 703-05-90

с указанием следующих сведений:

Время хранения _____
Дата начала эксплуатации _____
Дата выхода из строя _____
Основные данные режима эксплуатации _____
Наработка в указанных режимах _____

Причины снятия изделия с эксплуатации или хранения

Сведения заполнены _____
дата подпись

В случае отсутствия заполненного паспорта рекламации не принимаются.