

Инструкция по установке электромагнитного замка

Рекомендации по установке

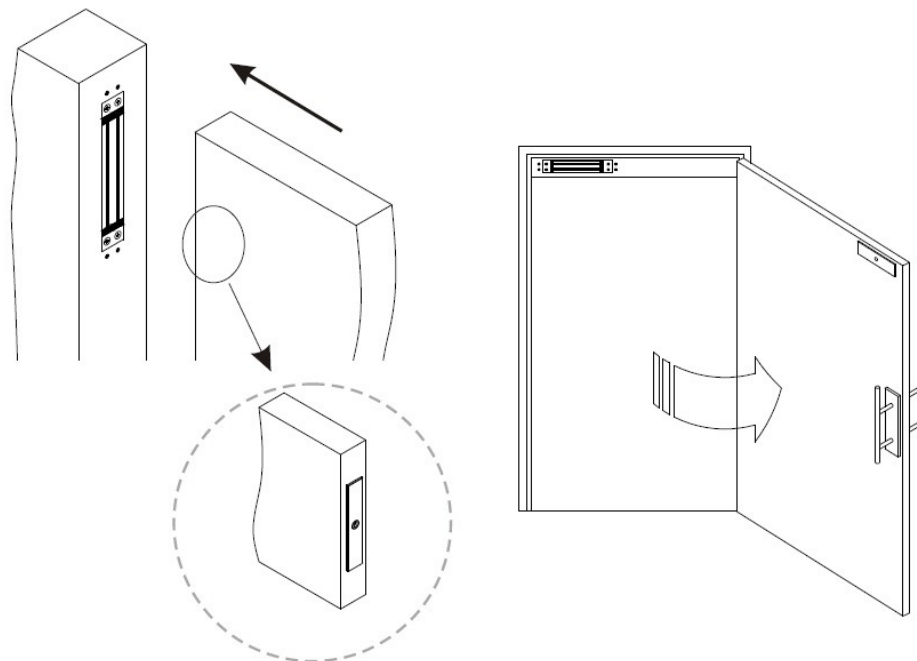
Осуществлять установку замка следует с осторожностью, повреждение притягивающихся друг к другу поверхностей электромагнита или якоря может привести к уменьшению усилию удержания.

Тело замка должно быть жестко закреплено, якорь монтируется на полотне с использованием, идущего в комплекте, крепежа. Данный крепеж обеспечивает возможность вращаться относительно центральной точки крепления для компенсации перекосов при установке или деформации полотна.

Перед установкой замка следует использовать состав для фиксации резьбы для всех крепежных элементов. Надежно затяните все крепежные элементы для предотвращения самопроизвольного выкручивания.

Типовой монтаж

Не следует слишком жестко закреплять якорь с целью сохранения эластичности резиновой шайбы, чтобы обеспечить возможность якорю автоматически подстраивать свое положение относительно тела замка для более плотного сцепления.



ШАГ 1

- Просверлите отверстия согласно шаблону.

ШАГ 2

- Установите якорь на двери, используя резиновую шайбу, устанавливаемую между якорем и стальной шайбой. Якорь, резиновая шайба и стальная шайба нанизываются на винт с головкой под шестигранный ключ.

ШАГ 3

- Сделайте вырез под тело замка.

ШАГ 4

- Подключите провода согласно инструкции.

ШАГ 5

- Закрепите тело замка с помощью винтов.

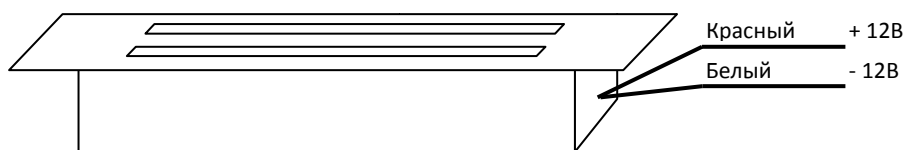
ШАГ 6

- Проверьте работоспособность замка.

ST-EL181S

Подключение

1. Напряжение питания 12 В (DC)
Потребляемый ток при данном напряжении питания составляет 0,4А (минимум).



Примечание.

Если переключатель для управления замком не располагается в разрыве цепи непосредственно после узла выпрямления питания и электромагнитным замком, то потребуется больше времени на разблокировку замка.

