

УСИЛИТЕЛЬ ПРЕДВАРИТЕЛЬНЫЙ МЕТА 9209

ПАСПОРТ

ФКЕС 423125.025 ПС



Сертификат соответствия требованиям
"Технического регламента о требованиях пожарной безопасности"
С-RU.ПБ34.В.01029



СОДЕРЖАНИЕ

1.	НАЗНАЧЕНИЕ	3
2.	ТЕХНИЧЕСКИЕ ХАРАКТЕРИСТИКИ	3
3.	КОМПЛЕКТНОСТЬ.....	3
4.	УПАКОВКА.....	4
5.	УКАЗАНИЯ МЕР БЕЗОПАСНОСТИ	4
6.	КОНСТРУКЦИЯ	5
7.	УСТАНОВКА И МОНТАЖ	5
8.	ОПИСАНИЕ И ПОРЯДОК РАБОТЫ.....	6
9.	ПРОВЕРКА ТЕХНИЧЕСКОГО СОСТОЯНИЯ.....	7
10.	УСТРАНЕНИЕ ПОСЛЕДСТВИЙ ОТКАЗОВ И ПОВРЕЖДЕНИЙ	8
11.	ТЕХНИЧЕСКОЕ ОБСЛУЖИВАНИЕ	9
12.	КОНСЕРВАЦИЯ И ПРАВИЛА ХРАНЕНИЯ.....	9
13.	ТРАНСПОРТИРОВАНИЕ	9
14.	РЕСУРСЫ, СРОК СЛУЖБЫ И ГАРАНТИИ ИЗГОТОВИТЕЛЯ	10
15.	СВИДЕТЕЛЬСТВО ОБ УПАКОВЫВАНИИ.....	10
16.	СВИДЕТЕЛЬСТВО О ПРИЕМКЕ	10
17.	ДВИЖЕНИЕ ИЗДЕЛИЯ ПРИ ЭКСПЛУАТАЦИИ	11
18.	РЕМОНТ И УЧЕТ РАБОТЫ ПО БЮЛЛЕТЕНЯМ И УКАЗАНИЯМ	11
19.	ЗАМЕТКИ ПО ЭКСПЛУАТАЦИИ	11
20.	СВЕДЕНИЯ ОБ УТИЛИЗАЦИИ	12

В паспорте приняты следующие обозначения:

УП - усилитель предварительный
ША - шкаф аппаратный

1. НАЗНАЧЕНИЕ

Усилитель предварительный МЕТА 9209 (УП) предназначен для обработки электрических сигналов в составе аппаратуры звукоусиления. УП выполняет функции усиления, микширования и частотной обработки сигналов звукового диапазона.

По защищенности от воздействия окружающей среды УП соответствует обыкновенному исполнению по ГОСТ 12997.

УП предназначен для непрерывной круглосуточной работы в помещениях с регулируемыми климатическими условиями без непосредственного воздействия солнечных лучей, осадков, ветра, песка и пыли, отсутствия конденсации влаги при:

- изменениях температуры воздуха от +5°C до +40 °C;
- относительной влажности окружающего воздуха до 95% при температуре 40°C и более низких температурах без конденсации влаги;
- атмосферном давлении от 84 до 107 кПа (от 630 до 800 мм рт.ст.).

Конструкция УП не предусматривает его эксплуатацию в условиях воздействия агрессивных сред и во взрывоопасных помещениях.

Усилитель предварительный МЕТА 9209 сертифицирован в составе аппаратуры МЕТА органом по сертификации ООО "ПОЖ-АУДИТ" г. Москва, аттестат рег. № ТРПБ. RU. ПБ34, на соответствие требованиям технического регламента пожарной безопасности (федеральный закон от 22.07.2008 №123-ФЗ) статья 84, и ГОСТ Р 53325-2009, имеет сертификат соответствия № С-RU.ПБ34.В.01029 со сроком действия до 02.11.2017г.

2. ТЕХНИЧЕСКИЕ ХАРАКТЕРИСТИКИ

2.1. Номинальное входное напряжение сигнала, по входам:	
«МИКР»	2,5мВ
«УНИВ»	77,5мВ
«ЛИН. ВХОД»	775 мВ
2.2. Диапазон изменения чувствительности по входам МИКР и УНИВ, не менее	20дБ
2.3. Номинальное выходное напряжение	775 мВ
2.4. Диапазон воспроизводимых частот, не менее, по входам:	
«МИКР»	(40...18000) Гц
«УНИВ», «ЛИН. ВХОД»	(20...20000) Гц
2.5. Номинальное входное сопротивление по входам:	
«МИКР»	800 Ом
«УНИВ»	47 кОм
«ЛИН. ВХОД»	10 кОм
2.6. Диапазон регулировки тембра на частотах 100 Гц, 1 кГц, и 10 кГц, не менее	±12дБ
2.7. Защищенность от невзвешенного шума, не менее, по входам:	
«МИКР» 1;2	70 дБ
«УНИВ» 1;2, «ЛИН. ВХОД»	75 дБ
2.8. Порог срабатывания лимитера (при максимальной чувствительности), по входам:	
«МИКР»	2,5мВ
«УНИВ»	77,5мВ
2.9. Коэффициент гармоник, не более	0,5%
2.10. Напряжение фантомного питания	+18 В
2.11. Номинальное напряжение резервного источника питания	24 В
2.12. Номинальное напряжение сетевого питания	~220В
2.13. Максимальная потребляемая мощность, не более	10 Вт
2.14. Габаритные размеры, не более	482 x 44 x 230 мм
2.15. Масса, не более	3,2кг

3. КОМПЛЕКТНОСТЬ

• Усилитель предварительный МЕТА 9209	-1 шт.
• Паспорт ФКЕС 423125.025 ПС	-1 шт.
• Кабель сетевой	-1 шт.
• Кабельная вилка ДЖЕК 6,3мм	-1 шт.
• Кабельная розетка XLR 3	-1 шт.
• Винты крепежные М5х12	-4 шт.
• Упаковка	-1 комплект

4. УПАКОВКА

Упаковка выполнена в соответствии с требованиями ГОСТ 9181. Срок защиты УП без переконсервации 1 год при условиях хранения 1 по ГОСТ 15150.

Каждый УП упаковывается в индивидуальную потребительскую тару – полиэтиленовый пакет и коробку из картона, в которую вкладывается его комплект и паспорт.

5. УКАЗАНИЯ МЕР БЕЗОПАСНОСТИ

При установке и эксплуатации УП следует руководствоваться положениями «Правил техники эксплуатации электроустановок потребителей» и «Правил техники безопасности при эксплуатации электроустановок потребителей».

К работе по монтажу, установке, проверке, обслуживанию УП должны допускаться лица, имеющие квалификационную группу по ТБ не ниже III на напряжение до 1000В.

Все монтажные работы и работы, связанные с устранением неисправностей, должны проводиться только после отключения УП от сети и от аккумуляторов.

Все УП должны быть подключены к контуру защитного заземления.

К эксплуатации УП допускаются лица, которые прошли инструктаж по технике безопасности и ознакомлены с данным паспортом. Техническое обслуживание и ремонт должны выполняться только квалифицированными специалистами.

На задней стенке УП помещён знак:



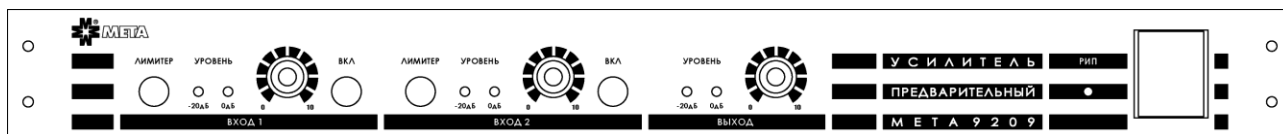
Знак молнии внутри равностороннего треугольника указывает на наличие незаземленного «опасного напряжения» внутри корпуса, которое может достигать существенных значений, что создает риск поражения электрическим током.

Для предупреждения повреждений блоков не применяйте в качестве предохранителей суррогатные вставки, а также предохранители, номинальное значение и тип которых не предусмотрены маркировкой, не вскрывайте блоки во включенном состоянии и не работайте при незаземленных корпусах блоков.

УП соответствует требованиям электробезопасности и обеспечивает безопасность обслуживающего персонала при монтаже и регламентных работах и соответствует ГОСТ 50571.3, ГОСТ 12.2.007.

6. КОНСТРУКЦИЯ

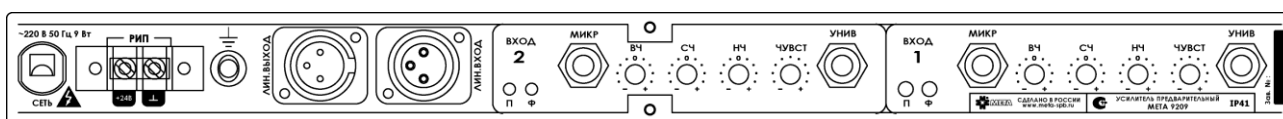
Лицевая панель



На лицевой панели УП расположены:

- Клавиша «СЕТЬ» включения питания с индикатором;
- кнопки «ВКЛ» подключения сигналов входов 1;2 в выходной канал;
- регуляторы «УРОВЕНЬ» уровня сигналов входов 1;2 и выхода;
- индикаторы «УРОВЕНЬ/-20дБ» и «УРОВЕНЬ/0дБ» уровня сигналов входов 1;2 и выхода;
- кнопки «ЛИМИТЕР» включения ограничителей сигналов входов 1;2;

Задняя панель



На задней панели УП расположены:

- ввод кабеля сетевого питания;
- колодка «РИП» для подключения резервного источника питания;
- гнездо «ЛИН. ВЫХОД» линейного выхода (выход симметричный);
- гнездо «ЛИН. ВХОД» линейного входа (вход симметричный нерегулируемый);
- гнезда «УНИВ» универсальных входов 1;2 с функцией сложения подаваемых сигналов левого и правого каналов;
- гнезда «МИКР» микрофонных входов 1;2 (вход симметричный);
- регуляторы «ЧУВСТ» чувствительности входов 1;2;
- регуляторы «НЧ», «СЧ» и «ВЧ» тембра входов 1;2;
- кнопки «Ф» подключения фантомного питания к микрофонным входам 1;2;
- кнопки «П» включения функции приоритета входов 1;2 (приоритет последовательный, высший приоритет имеет вход с большим номером);
- Клемма для подключения заземления.

7. УСТАНОВКА И МОНТАЖ

Конструкция УП предполагает крепление в шкаф или в 19” аппаратную стойку. Принудительной вентиляции не требуется. При размещении УП вне стойки или шкафа его крепление должно осуществляться на горизонтальной плоскости.

Подключите заземление, входные и выходные кабели, кабель сетевого питания.

8. ОПИСАНИЕ И ПОРЯДОК РАБОТЫ

8.1 Структурная схема УП приведена на рис.1.

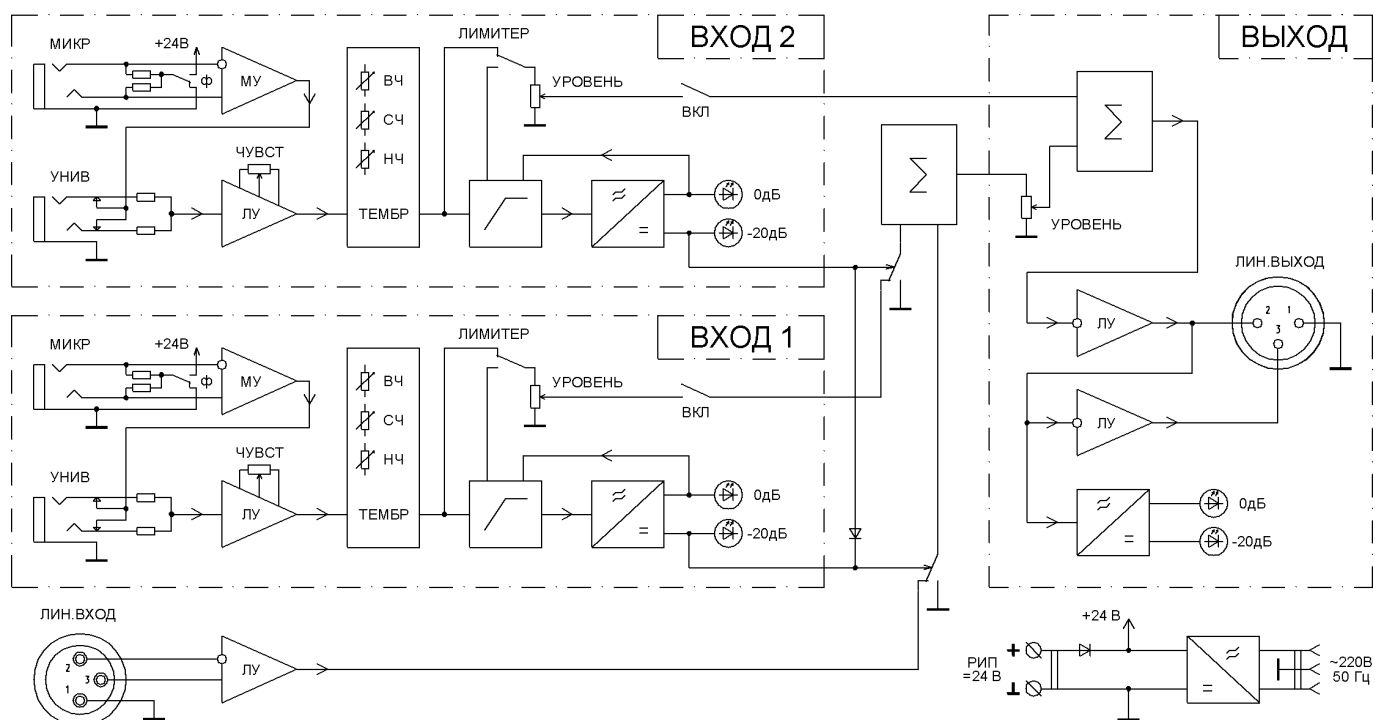


Рис. 1. Структурная схема предварительного усилителя МЕТА 9209.

УП содержит два идентичных входа: вход 1; вход 2, в каждом из которых имеются разъемы «МИКР» для подключения источников с микрофонным уровнем сигнала (микрофонные входы 1;2) и разъемы «УНИВ» для подключения источников с линейным уровнем сигнала (универсальные входы 1;2).

Сигналы микрофонных входов поступают на выход УП через следующие узлы:

«МУ» - микрофонный усилитель входа с симметричным входом и фиксированным коэффициентом передачи;

«ЛУ» - линейный усилитель входа с функцией суммирования стерео сигнала и изменяемым коэффициентом передачи;

«РТ» - трехполосный регулятор тембра входа;

«ЛИМ» - отключаемый ограничитель (лимитер) уровня сигнала входа (ограничение сигнала происходит на уровне, соответствующем значению установленной чувствительности входа);

«УРОВЕНЬ» - регулятор уровня сигнала входа;

«ВКЛ» - переключатель, позволяющий подавать сигнал входа в выходной тракт УП;

«КП 1»; «КП 2» - отключаемые коммутаторы приоритета сигналов входов, управляемые детекторами сигнала;

«Σ» - сумматоры сигналов входов УП;

«УРОВЕНЬ» - регулятор уровня выходного сигнала УП;

«ЛУ» - согласующий линейный усилитель с симметричным выходом.

Для входов 1;2 включение индикатора «-20 дБ» указывает на превышение уровня сигнала значения -20 дБ от номинального и на включение приоритета входа (при активизированной функции), а включение индикатора «0 дБ» - на превышение уровня выходного сигнала номинального значения и на включение лимитера (при активизированной функции).

Для выхода включение индикатора «-20 дБ» указывает на превышение уровня сигнала значения -20 дБ от номинального, а включение индикатора «0 дБ» - на превышение уровня выходного сигнала номинального значения.

8.2 Порядок работы.

Включите клавишу «СЕТЬ». При этом свечение индикатора «СЕТЬ» свидетельствует о готовности УП к работе.

Подайте на входы звуковые сигналы. Наличие сигнала и его уровень на входах сопровождается свечением соответствующих индикаторов.

Регуляторами чувствительности входов установите номинальное значение чувствительности входов (редкое включение индикаторов «0 дБ» входов).

Регуляторами уровня входов установите соотношение уровней сигнала входов на выходе УП.

Регуляторами тембра входов скорректируйте тембральную окраску звукового сигнала входов.

Регулятором уровня выхода установите необходимый уровень выходного сигнала.

При возможных значительных перегрузках звукового тракта УП и подключенной к его выходу звукоусилительной аппаратуры сигналом источников с большим динамическим диапазоном включите лимитеры соответствующих входов.

При необходимости автоматического отключения (подавления) сигнала некоторых входов включите функцию приоритета тех входов, источник сигнала которых должен иметь приоритет, при этом следует учитывать, что сигналы входов с меньшим номером подавляются только сигналами входов с большим номером.

При подключении микрофонов с внешним питанием включите подачу фантомного питания переключателями соответствующих микрофонных входов.

9. ПРОВЕРКА ТЕХНИЧЕСКОГО СОСТОЯНИЯ

9.1. Настоящая методика предназначена для персонала, осуществляющего техническое обслуживание.

9.2. Методика включает в себя проверку работоспособности УП и оценку его технического состояния с целью выявления скрытых дефектов. Проверка технического состояния должна проводиться в нормальных условиях:

- температура окружающего воздуха $23^{\circ}\text{C}\pm 5^{\circ}\text{C}$;
- относительная влажность от 30 до 80%;
- атмосферное давление от 98 до 104 кПа.

Напряжение сети должно быть номинальным.

9.3. Перед началом проверки необходимо провести внешний осмотр УП и убедиться в отсутствии внешних повреждений, в соответствии номеров блоков номерам, указанным в паспорте, а также в соответствии комплектности блока.

9.4. Измерения проводят подавая сигнал поочередно на микрофонные входы 1;2 (рис.2) и – на линейный вход (рис. 3). Напряжение выходного сигнала измеряют на контактах разъема «ЛИН. ВЫХОД». Проверке подвергаются все пять входов. Контролируются только основные параметры: чувствительность (номинальное входное напряжение) и амплитудно-частотная характеристика.

9.5. Исходное состояние усилителя: электропитание - отключено, регуляторы «ЧУВСТ» и «УРОВЕНЬ» установлены в положение максимума (для регуляторов «ЧУВСТ» - положение «+», а для регуляторов «УРОВЕНЬ» - положение «10»), кнопки «П» отжаты (приоритеты отключены), регуляторы «НЧ», «СЧ» и «ВЧ» – в среднем положении (положение «0»), кнопки «ВКЛ», включающие соответствующие входы - отжаты (сигналы отключены). После проведения каждой проверки усилитель приводится в исходное состояние.

9.6. Проверка чувствительности микрофонных входов 1;2 (рис. 2).

- Установите регуляторы в исходное положение, п. 9.5.
- Подключите штекер Джек к входу «МИКР» контролируемого канала.
- Включите контролируемый вход, нажав соответствующую кнопку «ВКЛ».
- Подайте сигнал генератора частотой 1 кГц и напряжением 2,5 мВ. Проконтролируйте свечение индикаторов «-20дБ» и «0дБ» контролируемого входа и выхода.
- Измерьте уровень выходного напряжения, он должен быть равен -6дБ.

9.7. Проверка чувствительности линейного входа (рис. 3).

- Установите регуляторы в исходное положение, п. 9.5.
- Подключите разъем XLR к линейному входу.
- Подайте сигнал генератора частотой 1 кГц и напряжением 775 мВ. Проконтролируйте свечение индикаторов «-20дБ» и «0дБ» выхода.
- Измерьте уровень выходного напряжения, он должен быть равен -6дБ.

9.8. Проверку диапазона воспроизводимых частот, на соответствие п.2.4, по входам 1;2 проводят по структурной электрической схеме рис. 2.

- Установите регуляторы в исходное положение, п. 9.5.
- Подключите штекер Джек к входу «МИКР» контролируемого канала.
- Включите контролируемый вход, нажав соответствующую кнопку «ВКЛ».
- Подайте сигнал генератора частотой 1 кГц и напряжением 2,5 мВ. Проконтролируйте свечение индикаторов «-20дБ» и «0дБ» контролируемого входа и выхода.
- Измерьте уровень выходного напряжения.
- Поддерживая напряжение сигнала генератора постоянным, последовательно устанавливайте частоты 40, 1000, 18000 Гц. На каждой частоте измеряйте выходное напряжение.

Рассчитайте неравномерность амплитудно-частотной характеристики в децибелах (дБ) по формуле (1):

$$\Delta S = 20 \lg (U_f / U_{1000}), \text{ дБ} \quad (1)$$

где - U_{1000} - напряжение, измеренное на частоте 1 кГц, U_f - напряжение, измеренное на указанных выше частотах. Величина неравномерности не должна превышать -3 дБ.

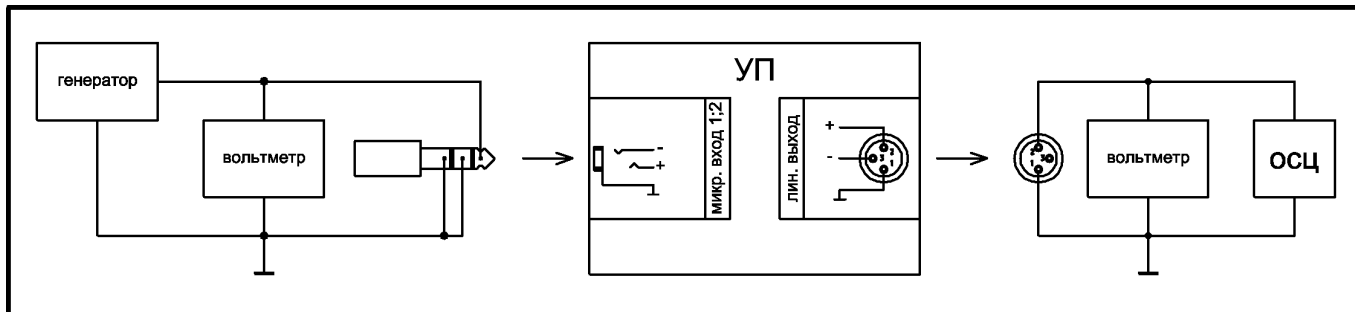


Рис.2 Схема измерений по микрофонному входу.

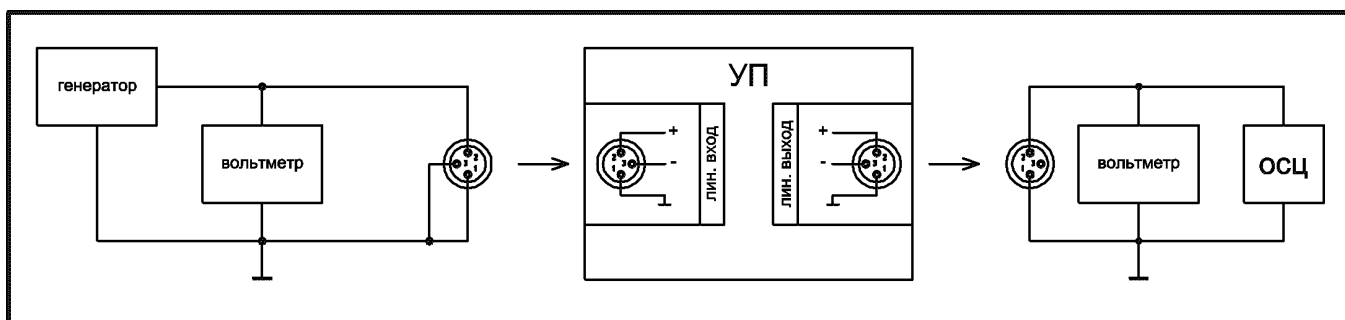


Рис.3 Схема измерений по линейному входу.

10. УСТРАНЕНИЕ ПОСЛЕДСТВИЙ ОТКАЗОВ И ПОВРЕЖДЕНИЙ

Обнаружение неисправности производится по индикаторам на лицевой панели блока. Перечень возможных неисправностей приведён в таблице.

Описание последствий отказов и повреждений	Возможные причины	Указания по устранению последствий отказов и повреждений
1. Не светится индикатор клавиши СЕТЬ.	1.1. Отсутствует сетевое напряжение 1.2. Сгорел сетевой предохранитель	1.1.1. Проверить источник сетевого питания. 1.1.2. Проверить и заменить, сетевой предохранитель
2. Нет сигнала на выходе УП	2.1. Нет контакта в подводящих кабелях. 2.2. Не подключен вход	2.1.1. Проверить надежность соединений входных и выходного кабелей. 2.2.1. Проверить по индикаторам наличие сигналов на входах. Включить вход соответствующей кнопкой.

При возникновении сложных и устойчивых неисправностей, таких как перегрев УП, отсутствие управления, выходного напряжения и т.п., следует отправить блок в сервис-организацию или на предприятие-изготовитель для ремонта.

11. ТЕХНИЧЕСКОЕ ОБСЛУЖИВАНИЕ

11.1. Эксплуатационно-технический персонал, в обязанности которого входит техническое обслуживание УП, должен знать его конструкцию и правила эксплуатации.

11.2. Ремонтные работы, связанные со вскрытием УП в течение гарантийного срока, выполняются организацией, проводящей гарантийное обслуживание.

11.3. Сведения о проведении регламентных работ заносятся в журнал учета регламентных работ и контроля технического состояния.

11.4. Соблюдение периодичности, технологической последовательности и методики выполнения регламентных работ являются обязательными.

11.5. При производстве работ по техническому обслуживанию следует руководствоваться разделом «Указание мер безопасности». Перед проведением технического обслуживания необходимо проверить правильность и надежность подключения кабелей, исправность и надежность заземления УП.

Запрещается:

- работать с УП без заземления;
- отсоединять кабели от УП при включенном питании;
- применять неисправные приборы и инструменты;
- устранять неисправности в УП, производить их ремонт, а также заменять предохранители при включенном питании.

11.6. УП являются устройствами, предназначенным для работы в круглосуточном режиме в течение длительного времени. Средний срок службы УП - 10 лет. В процессе эксплуатации они не требуют никакого специального обслуживания.

11.7. К регламентным работам относятся:

Регламент №1 - один раз в три месяца:

- проверка внешнего вида и подходящих кабелей на предмет их механических повреждений;
- удаление пыли и грязи с наружных поверхностей;
- очистка (при необходимости) внутренних узлов прибора от пыли;

Используемые материалы и инструменты: ветошь, кисть, флейц, спирт этиловый ректификат, отвертка.

Регламент №2 - один раз в год:

- мероприятия, указанные в регламенте №1
- измерение сопротивления изоляции между проводами N и L (нейтраль и фаза) сетевых кабелей и корпусом. Сопротивление изоляции должно быть не менее 10 МОм. Перед проверкой сетевой кабель должен быть отключен от подводящей сети, а сетевые провода N и L соединены вместе.
- проверка работоспособности по п.9.7...9.9.

Используемые материалы и инструменты: ветошь, кисть, флейц, спирт этиловый ректификат, отвертка, мегомметр типа М4100\3, генератор звуковых частот ГЗ-118, осциллограф С1-95, милливольтметр переменного тока В3-38.

12. КОНСЕРВАЦИЯ И ПРАВИЛА ХРАНЕНИЯ

При консервации УП поместить в полиэтиленовый пакет, вложить в пакет 50г силикогеля и пакет запаять.

Допускаемая длительность хранения УП без переконсервации – 12 месяцев. Хранение УП должно производиться в транспортной упаковке в отопляемых хранилищах на стеллажах с учётом требований ГОСТ 15150. Расстояние между ними и стенками, полом хранилища должно быть не менее 100 мм. Расстояние между отопительными устройствами хранилища и блоками должно быть не менее 0,5 м.

Расположение УП в хранилищах должно обеспечивать к ним свободный доступ. В хранилище не должно быть токопроводящей пыли, паров кислот и щелочей, а также газов, вызывающих коррозию и разрушающих изоляцию.

В складских помещениях, где хранятся усилители, должны быть обеспечены условия хранения 1 по ГОСТ 15150:

- температура окружающей среды от 5 до 40 °С;
- относительная влажность воздуха не более 80 % при температуре 25 °С.

При складировании УП в индивидуальной упаковке допускается их расположение друг на друге не более чем в 5 рядов. Допускаемая длительность хранения блоков без переконсервации – 12 месяцев.

13. ТРАНСПОРТИРОВАНИЕ

Транспортирование упакованных УП должно производиться в условиях 5 по ГОСТ 15150 в крытых вагонах (либо другими видами наземного транспорта, предохраняющими их от непосредственного воздействия осадков), а также в герметизированных отсеках самолетов на любые расстояния.

Размещение и крепление в транспортных средствах упакованных блоков должно обеспечивать их устойчивое положение, исключать возможность ударов друг о друга, а также о стенки транспортных средств. Упаковка должна быть защищена от прямого воздействия атмосферных осадков и брызг воды.

После транспортирования при отрицательных температурах, перед включением, УП без упаковки должны быть выдержаны в нормальных условиях не менее 24 ч.

14. РЕСУРСЫ, СРОК СЛУЖБЫ И ГАРАНТИИ ИЗГОТОВИТЕЛЯ

14.1. Ресурсы, срок службы

Усилитель предварительный является восстанавливаемым, обслуживаемым и рассчитан на круглосуточный режим работы. Нарботка на отказ составляет 450 000 ч со сроком службы 10 лет.

Указанные наработка, срок службы действительны при соблюдении потребителем требований действующей эксплуатационной документации.

14.2. Гарантии изготовителя

Изготовитель гарантирует соответствие качества усилителя предварительного МЕТА 9209 техническим характеристикам и требованиям технических условий ФКЕС 425731.005 ТУ при соблюдении потребителем условий транспортирования, хранения и эксплуатации.

Гарантийный срок эксплуатации УП МЕТА 9209 - 2 года со дня продажи потребителю.

Изготовитель не отвечает за ухудшение параметров УП из-за повреждений, вызванных потребителем или другими лицами после доставки УП, или если повреждение было вызвано неизбежными событиями. Гарантии не действуют в случае монтажа и обслуживания УП неквалифицированным и не прошедшим аттестацию персоналом.

Усилители, у которых в пределах гарантийного срока выявлено несоответствие техническим характеристикам, безвозмездно ремонтируются или заменяются предприятием – изготовителем при наличии гарантийного талона.

Если устранение неисправности производилось более 10 дней, гарантийный срок эксплуатации продлевается на время, в течение которого УП находился в ремонте.

Гарантийное обслуживание осуществляет НПП «МЕТА» по адресу: г. Санкт-Петербург, В.О., 5 линия, д. 68, к. 3, лит. «Г». Тел. (812) 320-99-43, 320-99-44. meta@meta-spb.com ; www.meta-spb.ru

15. СВИДЕТЕЛЬСТВО ОБ УПАКОВЫВАНИИ

Усилитель предварительный МЕТА 9209 ФКЕС 423125.025
заводской номер _____

упакован в индивидуальную потребительскую тару – полиэтиленовый мешок и коробку из картона, в которую вложен его паспорт. Упаковка произведена на предприятии – изготовителе НПП "МЕТА" согласно требованиям ГОСТ 9181 и действующей технической документации

Начальник ОТК / /
МП

« ____ » _____ 20 ____ г.

16. СВИДЕТЕЛЬСТВО О ПРИЕМКЕ

Усилитель предварительный МЕТА 9209 ФКЕС 423125.025
заводской номер _____

изготовлен и принят в соответствии с обязательными требованиями государственных стандартов, действующей технической документацией и признан годным для эксплуатации.

Начальник ОТК / /
МП

« ____ » _____ 20 ____ г.

17. ДВИЖЕНИЕ ИЗДЕЛИЯ ПРИ ЭКСПЛУАТАЦИИ

17.1. Прием и передача изделия

Дата	Состояние изделия	Основание (наименование, номер и дата документа)	Предприятие, должность и подпись		Примечание
			сдавшего	принявшего	

17.2. Сведения о закреплении изделия при эксплуатации

Дата установки	Где установлено	Дата снятия	Наработка		Причина снятия	Подпись лица, проводившего установку (снятие)
			с начала эксплуатации	после последнего ремонта		

18. РЕМОНТ И УЧЕТ РАБОТЫ ПО БЮЛЛЕТЕНЯМ И УКАЗАНИЯМ

Номер бюллетеня (указания)	Краткое содержание работы	Установленный срок выполнения	Дата выполнения	Должность, фамилия и подпись	
				выполнившего работу	проверившего работу

19. ЗАМЕТКИ ПО ЭКСПЛУАТАЦИИ

Эксплуатация, техническое обслуживание и ремонт должны производиться техническим персоналом, изучившим настоящий паспорт, и выполняться только квалифицированными специалистами.

Аккуратно распакуйте УП, проведите внешний осмотр и убедитесь в отсутствии механических повреждений. Проверьте комплектность. Не выкидывайте упаковочные материалы. Упаковка может понадобиться при перевозке или перемещении. Также упаковка требуется в случае возвращения УП в сервисное предприятие. Не размещайте УП вблизи радиаторов, систем вентиляции, избегайте попадания прямых солнечных лучей, не размещайте их в грязных и влажных местах.

После транспортировки при отрицательных температурах перед включением УП должны быть выдержаны без упаковки в нормальных условиях не менее 24 часов. Выполняйте соединения компонентов оборудования как указано в паспорте или инструкции по эксплуатации.

Начинайте подключение только после того, как прочтете до конца все инструкции.

Тщательно выполняйте все соединения, так как неправильное подключение может привести к помехам, и повреждениям УП

Для обеспечения безотказной работы своевременно проводите техническое обслуживание в течение всего срока эксплуатации. Оберегайте УП от попадания на них химически активных веществ: кислот, щелочей и др. Ремонт УП должен выполняться только квалифицированным персоналом.

20. СВЕДЕНИЯ ОБ УТИЛИЗАЦИИ

В составе УП нет материалов и компонентов, имеющих опасность для окружающей среды. После использования своего ресурса УП должен быть передан на утилизацию в организацию, имеющую соответствующие лицензии и сертификаты



Научно-производственное предприятие "МЕТА"
199048, Россия, Санкт-Петербург,
В.О., 5-я линия, д.68, к.3, лит."Г"
т/ф.: (812)320-9943, 320-9944
(812)320-6895, 320-6896
e-mail: meta@meta-spb.com
<http://www.meta-spb.ru>