



НАУЧНО-ПРОИЗВОДСТВЕННОЕ ОБЪЕДИНЕНИЕ

СПЕКТРОН

Согласовано:
ФГБУ ВНИИПО МЧС России
ОС «ПОЖТЕСТ»

Согласовано:
ФГУП «ВНИИФТРИ»
ОС ВСИ «ВНИИФТРИ»

**ОПОВЕЩАТЕЛЬ ПОЖАРНЫЙ
ВЗРЫВОЗАЩИЩЕННЫЙ
«Прометей»**

**Руководство по эксплуатации
СПЕК.425548.050.000 РЭ**



ВНИМАНИЕ!

Перед установкой и включением оповещателя внимательно ознакомьтесь с руководством по эксплуатации.

1 ОПИСАНИЕ

Оповещатель пожарный взрывозащищенный «Прометей», (далее – оповещатель) предназначен для работы в качестве светового или комбинированного средства оповещения в системах охранно-пожарной сигнализации и системах пожаротушения.

Оповещатель может использоваться в качестве информационных указателей и табло.

Оповещатель производится с видами взрывозащиты «искробезопасная электрическая цепь» и «герметизация компаундом», и имеет следующие исполнения:

Оповещатель пожарный взрывозащищенный световой	«ТСВ-Ехi-М-Прометей 12-36В», «ТСВ-Ехi-Н-Прометей 12-36В», «ТСВ-Ехm-М-Прометей 12-36В», «ТСВ-Ехm-Н-Прометей 12-36В», «ТСВ-Ехm-М-Прометей 220В», «ТСВ-Ехm-Н-Прометей 220В»
Оповещатель пожарный взрывозащищенный комбинированный	«ТСЗВ-Ехi-М-Прометей 12-36В», «ТСЗВ-Ехi-Н-Прометей 12-36В», «ТСЗВ-Ехm-М-Прометей 12-36В», «ТСЗВ-Ехm-Н-Прометей 12-36В», «ТСЗВ-Ехm-М-Прометей 220В», «ТСЗВ-Ехm-Н-Прометей 220В»

Оповещатель выполнен в соответствии с требованиями к техническим средствам пожарной автоматики по ГОСТ Р 53325.

Корпус оповещателя имеет степень защиты не ниже (IP68) от воздействия внешней среды.

Оповещатель выполнен в соответствии с требованиями на взрывозащищенное оборудование по ТР ТС 012/2011, ГОСТ 30852.0 (МЭК 60079-0), ГОСТ 30852.10 (МЭК 60079-11), ГОСТ 30852.17 (МЭК 60079-18) и имеет следующие маркировки взрывозащиты:

0ExiaIICT6 X / POExial X - для вида взрывозащиты «искробезопасная электрическая цепь»;
1ExmbIICT6 Gb X - для вида взрывозащиты «герметизация компаундом».

Знак «X», следующий за маркировкой взрывозащиты означает:

- для исключения появления на поверхности смотрового стекла электростатических зарядов, во взрывоопасной зоне необходимо избегать конвекционных потоков;
- протирка (чистка) поверхности табло оповещателя допускается только влажной тканью.

Искробезопасный оповещатель может устанавливаться во взрывоопасных зонах классов «0», «1» и «2» закрытых помещений и наружных установок, а также в подземных выработках шахт, рудников и их наземных строений, согласно классификации главы 7.3. ПУЭ (шестое издание), ГОСТ 30852.9, ГОСТ 30852.13 и других директивных документов, регламентирующих применение электрооборудования во взрывоопасных зонах.

Оповещатель с видом взрывозащиты «искробезопасная электрическая цепь» должен подключаться к приемно-контрольным приборам и источникам питания, имеющим на выходе искробезопасные электрические цепи по ГОСТ 30852.10, а их искробезопасные параметры (уровень искробезопасной электрической цепи и подгруппа электрооборудования) должны соответствовать условиям применения оповещателя Ex во взрывоопасной зоне. Если ППК и источника питания не имеют искробезопасный выход - оповещатель следует подключать через барьер искрозащиты. Рекомендованный производителем барьер искрозащиты – Спектрон-ИБ-01 для цепей питания 12 В, Спектрон-ИБ-02 – для цепей управления до 24 В.

Оповещатель с видом взрывозащиты «герметизация компаундом» применяется во взрывоопасных зонах классов «1» и «2» закрытых помещений и наружных установок.

Корпус оповещателя выполняется из стали с полимерным порошковым покрытием (обозначается буквой «М» в названии оповещателя) или из нержавеющей стали 12Х18Н10Т (обозначается буквой «Н» в названии оповещателя) и имеет степень защиты оболочкой IP68.

В кислотных, щелочных и других химически активных средах, в условиях морской воды и соляного тумана рекомендуется применять оповещатели только в корпусе из нержавеющей стали.

2 ХАРАКТЕРНЫЕ ОСОБЕННОСТИ

- Корпус оповещателя соответствует высокой степени механической прочности по ГОСТ 30852.0.
- Оповещатель отвечает соответствующим нормам по устойчивости к радио- и электромагнитным помехам 3 группы.
- Световой сигнал оповещателя контрастно различим с расстояния 15 метров при наружной освещённости до 500 люкс.
- Выбор пользователем состояния табло в разных режимах:
 - в режиме «Дежурный» состояние табло: отключено или постоянное свечение;
 - в режиме «Пожар» состояние табло: постоянное свечение или мигание;
 - в режиме «Пожар» выбор типа звукового сигнала из 4 тонов.
- Цвет шрифта (цвет фона) и надпись (текст) на оповещателе выбирается при заказе.

3 ТЕХНИЧЕСКИЕ ХАРАКТЕРИСТИКИ

Таблица 1.

Характеристика	Исполнение оповещателя		Значение
Напряжение питания, не более, В	«ТСВ-Ехі-М-Прометей 12-36В», «ТСВ-Ехм-М-Прометей 12-36В», «ТСВ-Ехі-Н-Прометей 12-36В», «ТСВ-Ехм-Н-Прометей 12-36В», «ТСЗВ-Ехі-М-Прометей 12-36В», «ТСЗВ-Ехм-М-Прометей 12-36В», «ТСЗВ-Ехі-Н-Прометей 12-36В», «ТСЗВ-Ехм-Н-Прометей 12-36В».		12÷36 DC
	«ТСВ-Ехм-М-Прометей 220В», «ТСВ-Ехм-Н-Прометей 220В», «ТСЗВ-Ехм-М-Прометей 220В», «ТСЗВ-Ехм-Н-Прометей 220В».		220 AC
Ток потребления, не более, мА	«ТСВ-Ехі-М-Прометей 12-36В», «ТСВ-Ехм-М-Прометей 12-36В»,	питание 12 В	130
		питание 36 В	43
	«ТСВ-Ехм-М-Прометей 220В», «ТСЗВ-Ехі-М-Прометей 12-36В», «ТСЗВ-Ехм-М-Прометей 12-36В», «ТСЗВ-Ехм-М-Прометей 220В»	питание 220 В	7
		питание 12 В	170
		питание 36 В	56
	питание 220 В	9	
Максимальная мощность потребления, Вт			2
Частота мигания светового сигнала, Гц			1
Уровень звукового давления на расстоянии 1 м, не менее, дБ	«ТСЗВ-Ехі-М-Прометей 12-36В», «ТСЗВ-Ехм-М-Прометей 12-36В», «ТСЗВ-Ехм-М-Прометей 220В»		100
Масса, не более, кг			2,8
Температурный диапазон, °С			-60 ÷ +85
Вид климатического исполнения			УХЛ1
Степень защиты оболочки, не ниже, IP			68

Габаритные размеры оповещателя приведены на рис 1 и 2.

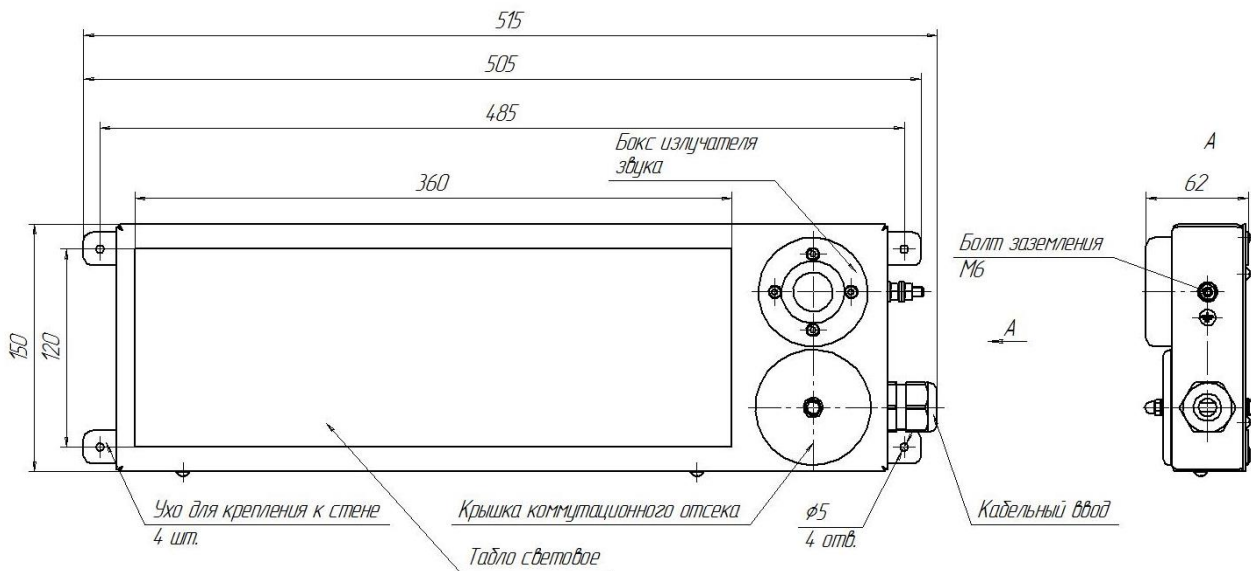


Рис. 1 – Оповещатель пожарный взрывозащищенный комбинированный

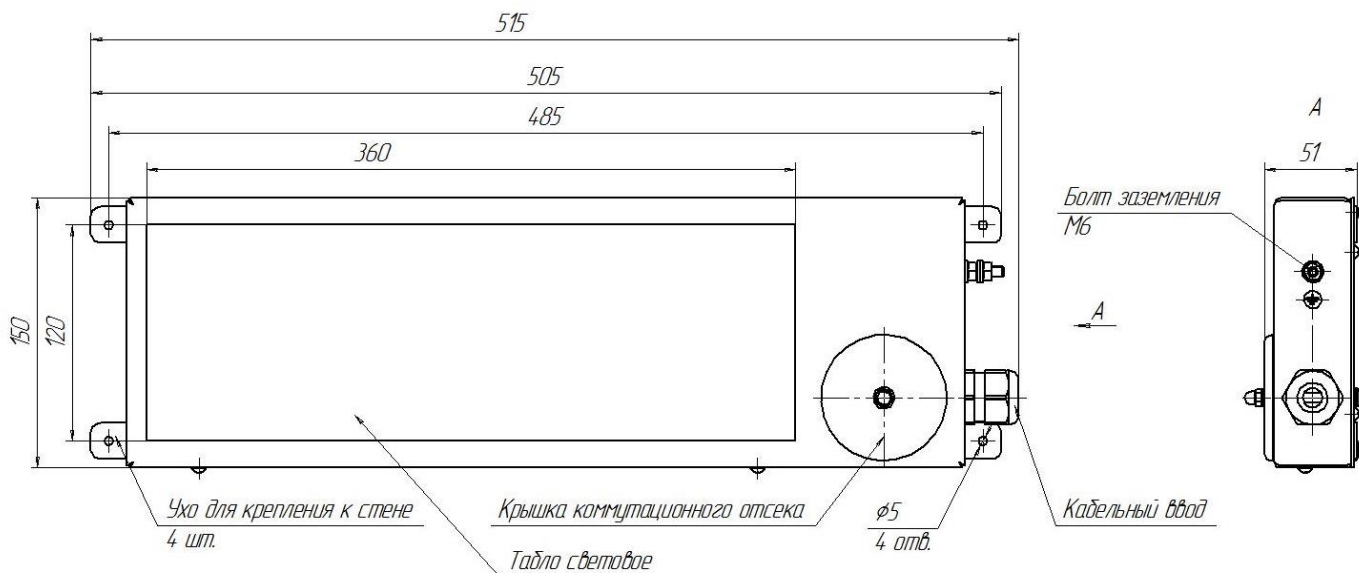


Рис. 2 – Оповещатель пожарный взрывозащищенный световой

4 ОБЩАЯ ИНФОРМАЦИЯ ПО ПРИМЕНЕНИЮ

4.1 Устройство и принцип работы.

На лицевой панели комбинированного оповещателя размещены текстовое поле (табло), звуковой излучатель (пьезоэлемент) и крышка коммутационного отсека, рис 3. В световом оповещателе звуковой излучатель отсутствует. Табло оповещателя состоит из светопропускающих стекол, между которыми размещен светофильтр с надписью (текстом). Табло является неразборным элементом оповещателя.

Под крышкой коммутационного отсека расположены клеммники для подключения оповещателя и DIP переключатель выбора режимов работы оповещателя. Справа от крышки коммутационного отсека, на боковой стороне оповещателя расположен кабельный ввод, рассчитанный для фиксации металлорукава (гофротрубы) внешним диаметром от 13 до 18 мм.

Для заземления предусмотрен специальный болт, расположенный на боковой стороне оповещателя над кабельным вводом. Оповещатель с напряжением питания 220 В, дополнительно имеет клеммы заземления на клеммниках «Питание вход» и «Питание выход».



Рис. 3 – Внешний вид оповещателя.

1-табло; 2-место заземления; 3-крышка коммутационного отсека;
4-кабельный ввод; 5-звуковой излучатель; 6-крепежные отверстия (4 шт).

Оповещатель подает световые или комбинированные (светозвуковые) сигналы при включении. Выбор режима работы светового и звукового излучателей определяется положением соответствующих DIP переключателей на электронной плате оповещателя.

Назначение переключателя DIP («1-6»), рис. 4 и 5:

Переключатель «1» – имитирует сигнал управления:

- положение «I» – нет сигнала управления*;
- положение «ON» – есть сигнал управления.

Если цепь управления не используется, то переключатель «1» должен быть установлен в положение «ON».

Переключатель «2» (для светового и комбинированного оповещателя):

- положение «I» – при подаче напряжения питания табло оповещателя светится* не зависимо от сигнала управления;
- положение «ON» – при подаче напряжения питания табло оповещателя не светится и включается только по приходу сигнала управления.

Переключатель «3» (для светового и комбинированного оповещателя):

- положение «I» – мигание разрешено*;
- положение «ON» – мигание запрещено.

Переключатель «4» (для комбинированного оповещателя):

- положение «I» – работа сирены разрешена*;
- положение «ON» – работа сирены запрещена.

Переключатель «5» (для комбинированного оповещателя):

- положение «I» – тип сирены 1*;
- положение «ON» – тип сирены 2.

Переключатель «6» (для комбинированного оповещателя):

- положение «I» – тип сирены 3*;
- положение «ON» – тип сирены 4.

* – заводская установка.

Подключение оповещателя производится по 2-х или 4-х проводной схеме подключения.

4.1.1 Работа по 2-х проводной схеме подключения

При двухпроводной схеме подключения оповещатель активируется при включении напряжения питания на клеммы «Питание вход».

Положение переключателей DIP:

- переключатель «1» должен быть установлен в положение «ON»;
- переключатель «2» должен быть установлен в положение «ON»;
- переключатель «3» должен быть установлен в положение «I» (для комбинированного оповещателя);
- переключатель «4» состояние переключателя выбирает пользователь;
- переключатель «5» состояние переключателя выбирает пользователь;

При работе по 2-х проводной схеме подключения ток потребления оповещателя смотреть по таблице 1.

4.1.2 Работа по 4-х проводной схеме подключения (рис 4 и 6) – оповещатель активируется при поступлении управляющего напряжения на клеммы «Сигнал вход». Напряжение питания на клеммах «Питание вход» есть - по умолчанию.

Положение переключателей DIP:

- переключатель «1» должен быть установлен в положение «I»;
- переключатель «2» состояние переключателя выбирает пользователь;
- переключатель «3» должен быть установлен в положение «I» (для комбинированного оповещателя);
- переключатель «4» состояние переключателя выбирает пользователь;
- переключатель «5» состояние переключателя выбирает пользователь;

При работе по 4-х проводной схеме подключения ток линии управления не более 3 мА.

4.2 Условия безопасной эксплуатации

Монтаж и эксплуатация изделия должны осуществляться в соответствии с требованиями руководства по эксплуатации, главы 7.3 «Правил устройства электроустановок», ГОСТ 30852.0.

Работы по монтажу/демонтажу, обслуживанию и ремонту оповещателя на объекте необходимо проводить в соответствии с правилами техники безопасности, установленными для объекта. Ответственность за соблюдение правил безопасности возлагается на обслуживающий персонал.

При прокладке линий связи следует руководствоваться следующими правилами:

- линии связи прокладывать вдали от силовых кабелей, пересечение силового кабеля с кабелем линии связи должно производиться под прямым углом;
- при использовании экранированных кабелей, заземление экрана должно быть надёжным и осуществляться только в одной точке.

В соответствии с ГОСТ 12.2.007.0-75 оповещатель с напряжением питания до 36 В относится к классу защиты III – изделие, работающее только на безопасном сверхнизком напряжении. Оповещатель с напряжением питания 220 В относится к классу защиты I.

Взрывобезопасность оповещателя обеспечивается:

- видом искрозащиты «ia» (для ТСЗВ-Ехi-М-Прометей 12-36В, ТСВ-Ехi-М-Прометей 12-36В, ТСЗВ-Ехi-Н-Прометей 12-36В, ТСВ-Ехi-Н-Прометей 12-36В);
- видом взрывозащиты заливка компаундом «m» (для ТСЗВ-Ехm-М-Прометей 12-36В, ТСВ-Ехm-М-Прометей 12-36В, ТСЗВ-Ехm-М-Прометей 220В, ТСВ-Ехm-М-Прометей 220В; ТСЗВ-Ехm-Н-Прометей 12-36В, ТСВ-Ехm-Н-Прометей 12-36В, ТСЗВ-Ехm-Н-Прометей 220В, ТСВ-Ехm-Н-Прометей 220В);
- состав материала, используемого для изготовления оповещателя соответствует ГОСТ 30852.0 для электрооборудования группы I и II для разных зон;
- температура нагрева наружных поверхностей оболочки в нормальных режимах не превышает температуры для электрооборудования соответствующего температурного класса (Т6) по ГОСТ 30852.0.

4.3 Маркировка

Маркировка оповещателя должна содержать следующую информацию:

- наименование или товарный знак предприятия-изготовителя;
- наименование, условное обозначение и условное наименование;
- маркировку взрывозащиты;
- название органа по сертификации взрывозащиты и номер сертификата;
- степень защиты от окружающей среды;
- напряжение питания;
- дату выпуска;
- заводской номер;
- единый знак обращения продукции на рынке государств-членов Таможенного союза;
- специальный знак взрывобезопасности;
- знаки соответствия систем сертификации.

5 МОНТАЖ ИЗДЕЛИЯ

ВНИМАНИЕ!

Установка и подключение оповещателя должны выполняться только квалифицированными специалистами.

5.1 Определение места установки

- место установки оповещателя должно соответствовать проектному решению;
- предусмотреть свободный доступ к оповещателю для проведения плановых и аварийных работ.

5.2 Монтаж оповещателя.

Перед установкой произвести внешний осмотр изделия.

Корпус, кабельный ввод и светопропускающие стекла не должны иметь повреждений. Убедитесь в наличии и целостности уплотнения крышки коммутационного отсека. Проверить наличие всех крепежных элементов (болтов, гаек, шайб).

Прокладку кабелей и проводов, а также заземление оповещателя следует проводить в соответствии с проектом и требованиями ПУЭ. Типы проводов и кабелей, а также способ их прокладки, выбираются исходя из класса взрывоопасной зоны.

Оповещатель устанавливается на стенах или других конструкциях помещения в местах, не препятствующих работе звукового канала оповещателя, обеспечивающих контрастное восприятие надписи табло при естественном и искусственном освещении с расстояния не менее 5 м, а также исключающих попадания грязи.

Установка и подключение:

- закрепить корпус оповещателя на определенное проектом место. Для крепления, в корпусе оповещателя, предусмотрены 4 отверстия диаметром 5 мм. (см. рис. 1 и 2);
- подключить заземляющий или нулевой защитный проводник к корпусу оповещателя.
- открыть крышку коммутационного отсека.
- завести кабель через кабельный ввод в корпус оповещателя и подключить в соответствии с приведенными в настоящем руководстве схемами подключений на рисунках 3, 4, 5. 6 Для подключения в оповещателе использованы нажимные клеммы для проводов, сечением до 2,5 мм². Для подключения оповещателя использовать кабели с медными жилами, сечением не менее 0,75 мм².
- после подключения оповещателя, по необходимости, возобновить смазку ЦИАТИМ-221 ГОСТ 9433-80, установить на место крышку коммутационного отсека.

5.3 Обеспечение влагозащищенности

Обеспечить герметичность при установке кабельного ввода и крышки коммутационного отсека. Обеспечение влагозащищенности необходимо для сохранения работоспособности оповещателя в при эксплуатации.

ВНИМАНИЕ!

Ответственность за обеспечение герметичности извещателя при монтаже несет монтажно-наладочная организация.

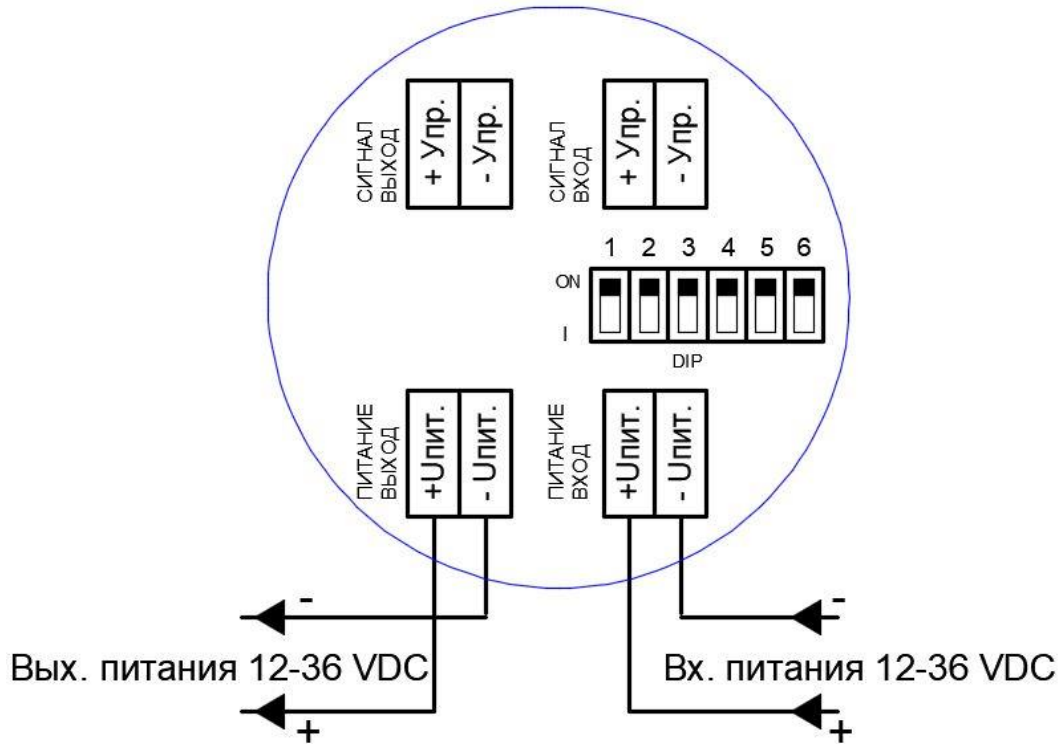


Рис. 3 Схема двухпроводного подключения оповещателя 12-36 В DC

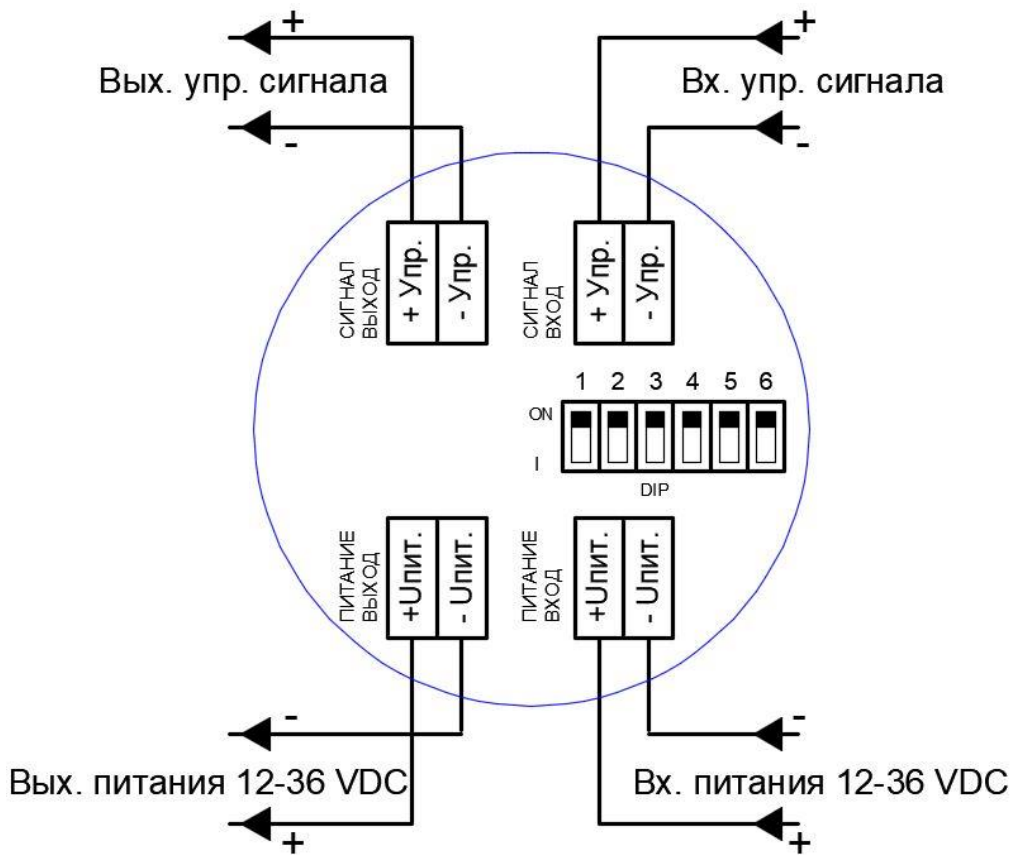


Рис. 4 Схема четырехпроводного подключения оповещателя 12-36 В DC

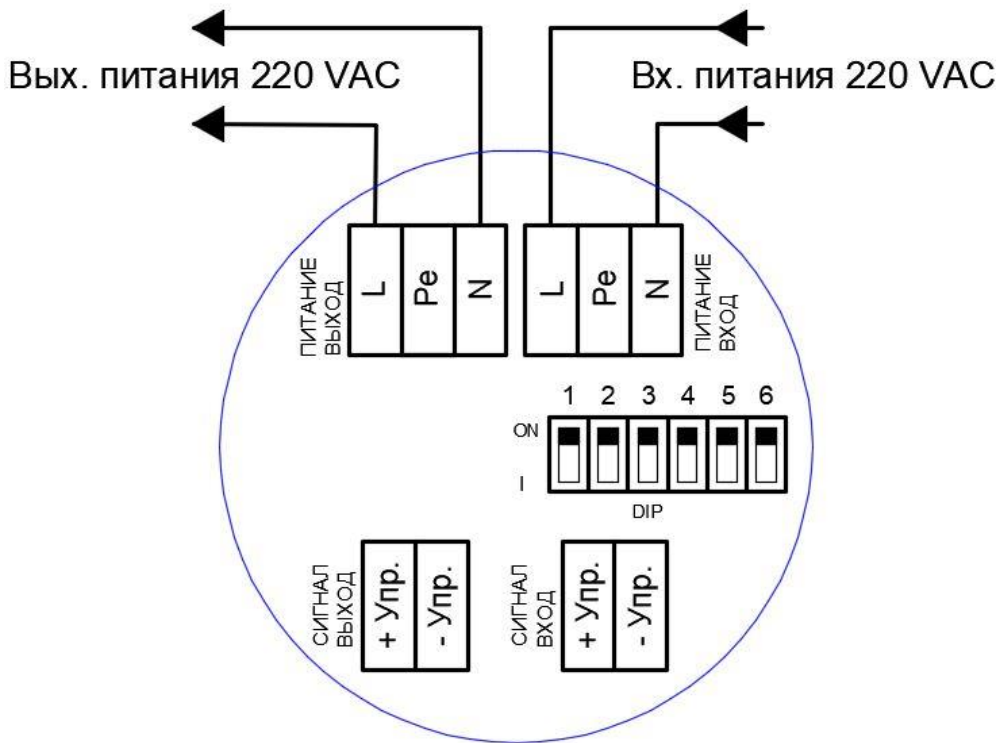


Рис. 5 Схема двухпроводного подключения оповещателя 220 В АС

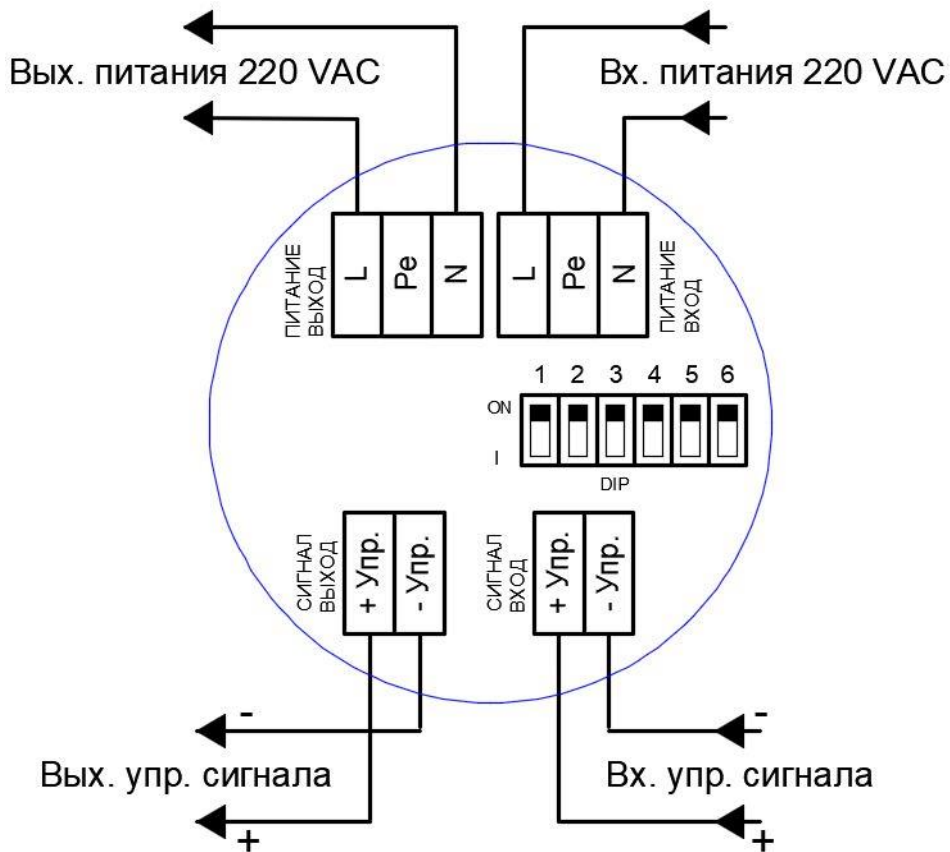


Рис. 6 Схема четырехпроводного подключения оповещателя 220 В АС

6 ТЕХНИЧЕСКОЕ ОБСЛУЖИВАНИЕ

ПРЕДУПРЕЖДЕНИЕ

Открывать крышку оповещателя только при отключенном напряжении.

В процессе эксплуатации оповещатель должен подвергаться периодическому внешнему осмотру и чистке. Периодичность осмотров устанавливаются технологическим регламентом организации, в зависимости от производственных условий, но не реже одного раза в год.

При техническом обслуживании оповещателя необходимо проверить:

- целостность корпуса (отсутствие вмятин, и других механических повреждений);
- целостность резинового уплотнителя между корпусом и крышкой;
- наличие всех крепежных деталей и их элементов, качество крепежных соединений;
- наличие маркировки взрывозащиты;
- состояние уплотнения вводных кабелей. Проверку производят на отключенном от сети оповещателе;
- целостность заземляющих устройств.

Механические повреждения взрывозащитных поверхностей не допускаются.

Категорически запрещается эксплуатация оповещателей с поврежденными элементами, обеспечивающими взрывозащиту.

7 ОБНАРУЖЕНИЕ И УСТРАНЕНИЕ НЕИСПРАВНОСТЕЙ

ВНИМАНИЕ!

Запрещается демонтировать оповещатель не отключив его от сети.

Поиск неисправности оповещателя выполнять в следующем порядке:

1. Проверить наличие напряжения питания оповещателя.
2. Проверить правильность подключения оповещателя в соответствии со схемами подключения настоящего РЭ.
3. Проверить контакты в клеммниках линии питания и управления изделия.

Во всех остальных случаях, если вышеперечисленные пункты не устранили состояние неисправности, оповещатель следует направить в ремонт на завод-изготовитель. Справка по телефону +7(343)379-07-95 или электронной почте support@spectron-ops.ru.

8 РЕМОНТ И ВОЗВРАТ УСТРОЙСТВА

При обнаружении неисправностей и дефектов потребителем составляется акт в одностороннем порядке с описанием неисправности. Оповещатель с паспортом и актом направляется на предприятие-изготовитель.

Упаковка оповещателя для транспортировки описана в разделе 10 «Транспортирование и хранение».

При возврате, оповещатель следует направлять по адресу:

623700, Россия, Свердловская обл., г. Березовский, ул. Ленина, 2д.

тел.: +7(343)379-07-95.

9 ГАРАНТИИ ИЗГОТОВИТЕЛЯ

Срок службы оповещателя не менее 10 лет.

Гарантийный срок службы 12 месяцев со дня ввода в эксплуатацию.

Получить бесплатно дополнительную гарантию 24 месяца через сервис ПРОДЛЕНИЕ ГАРАНТИИ <http://spectron-ops.ru/>.

Гарантийный ремонт с учётом требований ГОСТ Р МЭК 60079-19 замена оповещателя производится предприятием-изготовителем при условии соблюдения потребителем правил транспортирования, хранения и эксплуатации.

Предприятие-изготовитель не принимает претензий: если истек гарантийный срок эксплуатации; при отсутствии паспорта на оповещатель; в случае нарушений настоящего руководства по эксплуатации; использование других схем подключения.

10 ТРАНСПОРТИРОВАНИЕ И ХРАНЕНИЕ

Оповещатель, для транспортирования, должен быть упакован в заводскую упаковку или подходящий по размерам ящик (коробку) с обязательным применением воздушно-пузырчатой пленки, вспененного полиэтилена или другого амортизирующего материала. Если несколько изделий размещаются в одной коробке, то между ними обязательно предусмотреть изолирующие прокладки.

Оповещатель может транспортироваться на любое расстояние, любым видом транспорта. При транспортировании должна быть обеспечена защита транспортной тары от атмосферных осадков.

Во время погрузочно-разгрузочных работ и при транспортировании, оповещатель не должен подвергаться резким ударам и воздействиям атмосферных осадков. Способ укладки коробки с оповещателем на транспортное средство должен исключать его перемещение при транспортировании.

11 ИНФОРМАЦИЯ ДЛЯ ЗАКАЗА

Пример записи в документации при заказе:

Оповещатель пожарный взрывозащищенный

«ТСЗВ-Ехi-М-Прометей. 12-36В» X

X – информация для табло - цвет фона и текст.

В комплект поставки оповещателя входит:

- оповещатель 1 шт.;
- этикетка СПЕК.425548.200.000 ЭТ 1 шт.;
- паспорт СПЕК.425548.200.000 ПС 1 шт.

АДРЕС ИЗГОТОВИТЕЛЯ

Россия, 623700, Свердловская обл., г. Березовский, ул. Ленина, 2д.
т/ф. (343)379-07-95. info@spectron-ops.ru www.spectron-ops.ru

