

WB-1AP / WB-1AP-IV

Инструкция по установке монтажного комплекта для влажных помещений WB-1AP(-IV)

Для использования с базами: B501AP, B401, B401R, B401SD, B401RSD и B501

Основное описание

Чрезмерная влажность может вызвать ложные срабатывания извещателя. Компания System Sensor разработала монтажный комплект WB-1AP(-IV), который сводит к минимуму образование конденсата в извещателе. Корпус предназначен для подключения 18,6 мм кабель-канала.

Размеры

Диаметр: 110 мм
Высота: 69 мм
Вес: 200 г.

Возможны варианты монтажа:

Поверхностный монтаж: Комплект имеет по бокам специальные петли, при помощи которых он может быть установлен непосредственно на потолок. 4 перфорированных окна по бокам комплекта WB-1AP обеспечивают подключение кабель-канала.

Подвесной монтаж: Для ввода кабеля, проходящего за потолком, имеется перфорированное окно в центре основания комплекта. Используйте петли, расположенные по бокам комплекта, для монтажа его непосредственно на потолок.

Инструкция по поверхностному монтажу

Поверхностный монтаж комплекта WB-1AP изображен на рис. 1.

1. Выберите перфорированные окна, необходимые для присоединения кабель-канала и выломайте их при помощи подходящего инструмента.
2. Установите комплект на потолок при помощи винтов через петли по бокам комплекта.
3. Проложите кабель и протяните его через окна выломанные в п.1.
4. Подключите кабель к базе как указано в инструкции на базу.
5. Установите базу в комплект WB-1AP при помощи 2 винтов.
6. Установите извещатель в базу как указано в инструкции на извещатель.

Инструкция по подвесному монтажу

Подвесной монтаж комплекта WB-1AP изображен на рис. 2.

1. При помощи подходящего инструмента, выломайте окно в основании комплекта.
2. Протяните кабель через полученное окно и установите комплект на потолок.
3. Подключите кабель к базе как указано в инструкции на базу.
4. Установите базу в комплект WB-1AP при помощи 2 винтов.
5. Установите извещатель в базу как указано в инструкции на извещатель.

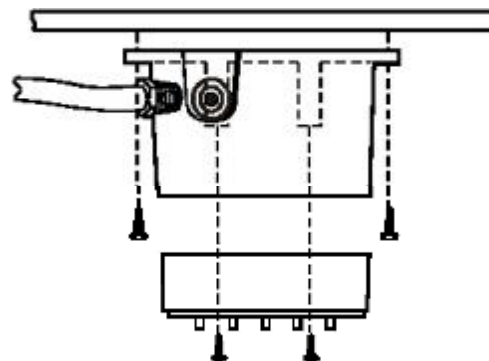


Рис. 1 Поверхностный монтаж

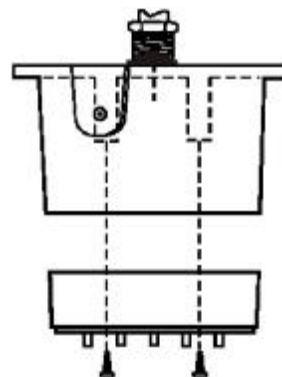


Рис. 2. Подвесной монтаж