



ОКП 437246



УП 001

Сертификат пожарной
безопасности
№ ССПБ.RU.УП001.В04733



ББ02

Сертификат соответствия
№ РОСС RU.ББ02.Н02725



ГБ04

Сертификат соответствия
№ РОСС RU.ГБ04.В00393

**ОПОВЕЩАТЕЛЬ СВЕТО-ЗВУКОВОЙ
ВЗРЫВОЗАЩИЩЕННЫЙ
«ЗОВ»**

**РУКОВОДСТВО ПО ЭКСПЛУАТАЦИИ
ПАСПОРТ**

СПР.425548.001 РЭ

1 НАЗНАЧЕНИЕ ИЗДЕЛИЯ

1.1 Оповещатель свето-звуковой взрывозащищенный «ЗОВ» (в дальнейшем – оповещатель) предназначен для подачи световых и звуковых сигналов во взрывоопасных зонах с целью привлечения внимания людей при пожарной и прочих опасностях.

1.2 Оповещатель имеет взрывозащиту видов «герметизация компаундом (*m*)» и «искробезопасная электрическая цепь (*i*)», маркировку взрывозащиты «IExibmIIBT6» и предназначен для установки во взрывоопасных зонах класса I и ниже по ГОСТ Р 51330.9.

1.3 Оповещатель рассчитан на эксплуатацию при температуре окружающей среды от минус 40 до плюс 55°C, и относительной влажности воздуха 93% при температуре 40°C.

1.4 Степень защиты оболочки корпуса оповещателя – IP67 по ГОСТ14254. Категория размещения - 1 по ГОСТ 15150.

2 ТЕХНИЧЕСКИЕ ХАРАКТЕРИСТИКИ

2.1 Электропитание оповещателя осуществляется постоянным напряжением с номинальным значением 12В либо 24В (в зависимости от используемого входа).

2.2 Рабочий диапазон подводимых к оповещателю напряжений (без учета падения напряжения на проводах электропитания) 12 +2/-3В, или 24 +3,6/-6 В.

Ток потребления (во всем диапазоне напряжений питания) - не более 150мА.

2.3 Максимальный уровень звукового давления оповещателя - не менее 105 дБА/м.

Диапазон излучаемых частот 2700 - 3700 Гц.

2.4 Режим светового оповещения – прерывистый с частотой мигания 2 Гц. Сигнальный цвет светового оповещения – красный.

2.5 Габаритные размеры - не более 110x155x85мм без учета размеров кабеля. Масса - не более 0,75 кг.

2.6 Длина соединительного кабеля 1,5 ± 0,1м.

2.7 Средний срок службы изделия - не менее 10 лет.

3 КОМПЛЕКТНОСТЬ

3.1 Комплект поставки соответствует табл. 3.1

Наименование	Условное обозначение	Кол-во
1.Оповещатель «ЗОВ»	СПР.425548.001	1
2.Руководство по эксплуатации. Паспорт.	СПР.425548.001 РЭ	1

4 УСТРОЙСТВО И РАБОТА

4.1 Общий вид оповещателя приведен на рис.А.1 ПРИЛОЖЕНИЯ А.

Оповещатель состоит из пластмассового корпуса 4, внутри которого находится плата 5 с элементами электрической схемы генератора. К плате

припаян трехжильный кабель 1, который подводится через штуцер 2 с трубной резьбой G1/2–В и зажимается резиновым кольцом 3. Плата и часть кабеля залиты эпоксидным компаундом.

Корпус закрыт пластмассовой крышкой 6 с резиновым уплотнительным кольцом, которая крепится к корпусу четырьмя винтами М4. На крышке крепится рупор 9 из светопропускающей пластмассы, который зажимается резьбовой крышкой 8. К рупору крепится плата 7 с пьезоизлучателем и светоизлучающими диодами.

Оповещатель крепится на стене или кронштейне двумя винтами (шурупами) М5.

4.2 При подаче напряжения на провода питания оповещатель начинает непрерывно выдавать световой и тревожный звуковой сигналы.

5 ОБЕСПЕЧЕНИЕ ВЗРЫВОЗАЩИЩЕННОСТИ

5.1 Оповещатель имеет взрывозащиту видов «герметизация компаундом (*m*)» и «искробезопасная электрическая цепь (*i*)», которая обеспечивается:

- 1) герметизацией электронных компонентов эпоксидным компаундом в соответствии с ГОСТ Р 51330.17;
- 2) гальваническим разделением выходных цепей сигнализации от цепи питания;
- 3) ограничением токов и напряжений в выходных цепях сигнализации до искробезопасных величин в соответствии с ГОСТ Р 51330.10;
- 4) степенью защиты оболочки корпуса оповещателя IP67 по ГОСТ14254;
- 5) конструктивным исполнением корпуса оповещателя и кабельного ввода в соответствии с ГОСТ Р 51330. 0.

6 ОБЕСПЕЧЕНИЕ ВЗРЫВОЗАЩИЩЕННОСТИ ПРИ МОНТАЖЕ И ЭКСПЛУАТАЦИИ

6.1 Монтаж оповещателя должен производиться в соответствии с требованиями гл. 7.3. ПУЭ, гл. ЭЗ-2 ПТЭ и ПТБ, ГОСТ Р 51330.13, инструкции [ВСН 332-74/ММСС СССР] и настоящего документа.

6.2 Перед монтажом оповещатель должен быть осмотрен на отсутствие механических повреждений корпуса, кабеля и кабельного ввода, на наличие заводской пломбы и маркировки взрывозащиты.

6.3 Приемка изделия после монтажа должна производиться в соответствии с требованиями гл. ЭЗ-2 ПТЭ и ПТБ.

6.4 Оповещатель не подлежит ремонту у потребителя.

7 ПОРЯДОК УСТАНОВКИ И РАБОТЫ

7.1 Вскрыть упаковку и проверить комплектность согласно п.3 настоящего документа и упаковочному листу, а также осмотреть изделие на отсутствие повреждений корпуса, кабеля и кабельного ввода.

В случае обнаружения повреждений составить соответствующий акт и рекламацию транспортным организациям.

7.2 Установку изделия производить с учетом удобства эксплуатации на поверхности, не подверженной вибрации и тряске. Необходимо исключить попадание прямых солнечных лучей на рупор оповещателя из-за возможного ухудшения видимости светового оповещения.

7.3 Произвести монтаж электрических цепей согласно рис. А2 ПРИЛОЖЕНИЯ А.

Жилы кабеля, идущего от оповещателя, отличаются цветом изоляции и дополнительно на конце маркируются изоляционными трубками разного цвета следующим образом:

- красная трубка на коричневом проводнике – вход питания +12В;
- синяя трубка на синем проводнике – вход питания +24В;
- черный проводник – общий провод питания.

В зависимости от используемого напряжения питания следует снять с одной из жил кабеля изоляционную трубку, а неиспользуемый вход следует оставить заизолированным.

7.4 Тип кабельных линий подвода питания к оповещателю и способ их прокладки в пределах взрывоопасной зоны должны соответствовать Приложению Г7 ГОСТ Р 51330.13.

Тип соединительной коробки выбирается в зависимости от места ее размещения с учетом класса взрывоопасности зоны и условий окружающей среды.

7.5 По окончании монтажа проверить работоспособность оповещателя при выдаче соответствующим прибором сигнала управления.

8 МАРКИРОВКА И ПЛОМБИРОВАНИЕ

8.1 Маркировка изделия соответствует чертежам предприятия-изготовителя и ГОСТ 26828.

8.2 На резьбовой крышке оповещателя нанесена маркировка, выполненная рельефным (литьевым) способом, и включающая следующие элементы:

- а) надпись «оповещатель «ЗОВ»;
- б) маркировка взрывозащиты «1ExibmПВТ6»;
- в) товарный знак предприятия-изготовителя;
- г) степень защиты оболочки – IP67;

8.3 На боковой поверхности корпуса оповещателя со стороны одного из крепежных отверстий имеется табличка, на которой нанесены:

- а) надпись «Оповещатель «ЗОВ»;
- б) маркировка взрывозащиты «1ExibmПВТ6»;
- в) товарный знак предприятия-изготовителя;
- г) знаки соответствия требованиям Пожарной безопасности и требованиям Госстандарта с указанием номеров органов по сертификации;
- д) рабочая температура окружающей среды;
- е) заводской номер, год выпуска (2 последние цифры) и квартал изготовления.

9 ТЕХНИЧЕСКОЕ ОБСЛУЖИВАНИЕ

9.1 Техническое обслуживание оповещателя должно осуществляться в соответствии с ГОСТ Р 51330.16. «Электрооборудование взрывозащищенное. Часть 17. Проверка и техническое обслуживание электроустановок во взрывоопасных зонах».

9.2 При техническом обслуживании внешним осмотром проверяется:

- отсутствие механических повреждений корпуса оповещателя и вводного штуцера;

- надежность крепления оповещателя;

- целостность маркировки взрывозащиты.

9.3 Кроме того, необходимо один раз в год проводить проверку работоспособности оповещателя, подав на него рабочее напряжение и проконтролировав выдачу световых и звуковых сигналов.

10 ТРАНСПОРТИРОВАНИЕ И ХРАНЕНИЕ

10.1 Оповещатель в упаковке предприятия-изготовителя транспортируется всеми видами транспорта на любые расстояния в соответствии с требованиями соответствующих нормативных документов.

10.2 Условия транспортирования должны соответствовать условиям хранения 5 по ГОСТ 15150.

10.3 Хранение оповещателя в упаковке для транспортирования должно соответствовать условиям хранения 2 по ГОСТ 15150. Воздух в помещении для хранения оповещателя не должен содержать паров кислот и щелочей, а также газов, вызывающих коррозию.

11 СВИДЕТЕЛЬСТВО О ПРИЕМКЕ

Оповещатель свето-звуковой взрывозащищенный «ЗОВ» заводской номер

№ _____ соответствует техническим условиям СПР.425548.001 ТУ

и признан годным к эксплуатации.

Дата выпуска _____

М.П.

Начальник ГТК

12 ГАРАНТИИ ИЗГОТОВИТЕЛЯ

12.1 Предприятие-изготовитель гарантирует соответствие оповещателя требованиям технических условий СПР.425548.001 ТУ при соблюдении потребителем условий эксплуатации, транспортирования и хранения.

12.2 Гарантийный срок хранения – 12 месяцев с момента изготовления.

12.3 Гарантийный срок эксплуатации – 24 месяца с момента ввода оповещателя в эксплуатацию, но не более 36 месяцев с момента изготовления.

13 СВЕДЕНИЯ ОБ ИЗГОТОВИТЕЛЕ

ООО «СПЕЦПРИБОР», 420029, г. Казань, а/я 89, ул. Сибирский тракт, 34

Тел.: (843) 512-57-42, 512-57-43, 512-57-48 факс: (843) 512-57-49

E-mail: info@specpribor.ru <http://www.specpribor.ru>**14 СВЕДЕНИЯ О РЕКЛАМАЦИЯХ**

14.1 При отказе оповещателя в течение гарантийного срока потребителем должен быть составлен акт о необходимости замены изделия и отправлен предприятию-изготовителю.

14.2 Все предъявленные рекламации регистрируются в табл. 14.1

Таблица 14.1

Дата и номер рекламационного акта	Краткое содержание рекламации	Меры, принятые по рекламации	Должность, фамилия и подпись ответственного лица	Примечание

15 СВЕДЕНИЯ ОБ УПАКОВЫВАНИИ

15.1 Оповещатель упаковывается вместе с настоящим эксплуатационным документом.

В упаковку должен быть вложен упаковочный лист, содержащий следующие сведения:

- наименование и условное обозначение изделия;
- количество оповещателей;
- количество и тип приложенной документации;
- подпись ответственного за упаковку и штамп ОТК.

15.2 Свидетельство об упаковке.

Оповещатель свето-звуковой взрывозащищенный «ЗОВ» заводской номер № _____ упакован на предприятии-изготовителе согласно требований конструкторской документации.

Дата упаковки _____

Упаковывание произвел _____ (подпись) М.П.

Изделие после упаковки принял _____ (подпись)

ПРИЛОЖЕНИЕ А

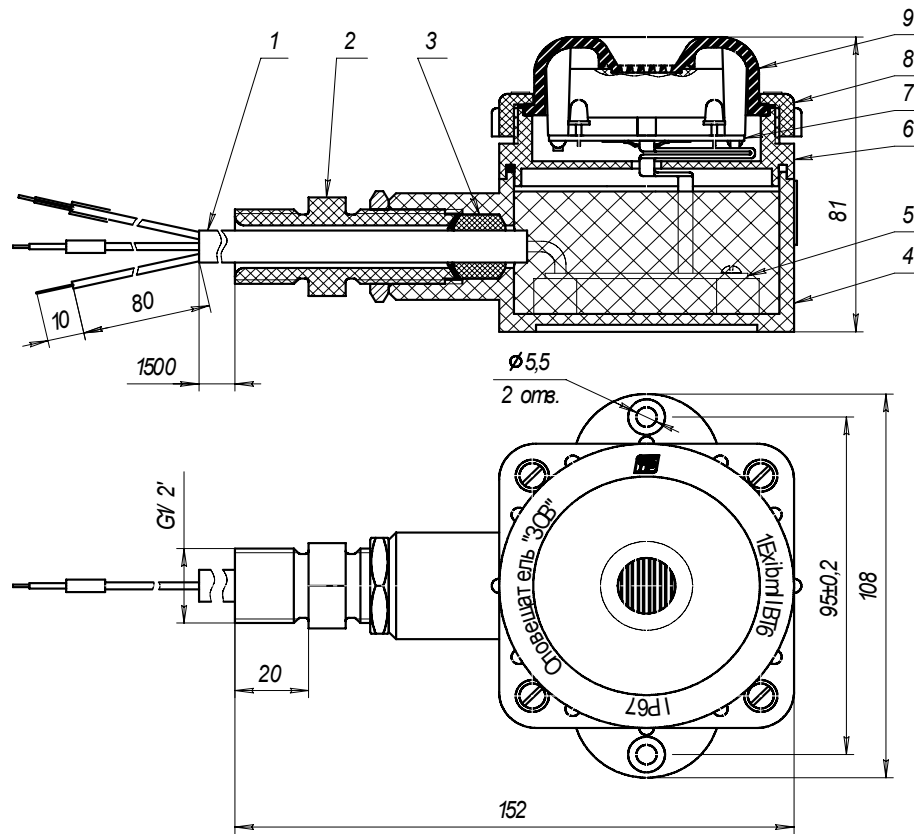


Рис.А.1.

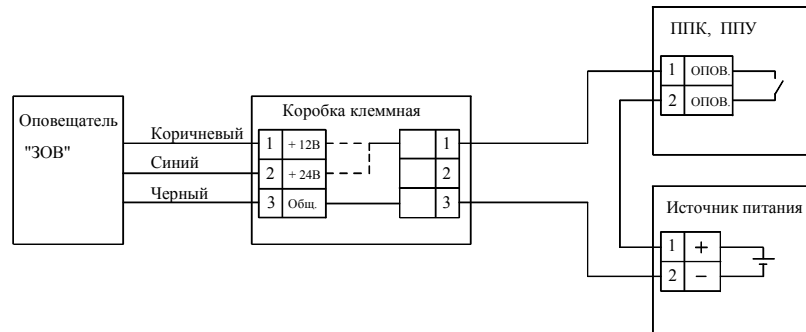


Рис. А.2.