

Беспроводной приемник UC-216

Описание

UC-216 - трехканальный приемник. Состояние двух релейных и одного транзисторного выходов индицируется на его передней панели. UC-216 поддерживает до 20-ти радиобрелков (RC-11, RC-22 или RC-40). Для радиобрелков возможно использование трех разных режимов управления.

UC-216 предназначен для: контроля систем безопасности, открытия гаражных ворот, активизации сигнала тревоги и т.д. Применяемый плавающий код обеспечивает надежную безопасность радиообмена.

UC-216 также может использоваться как приемное устройство для беспроводных извещателей серии JA-60. Это, например, может позволить расширить существующую проводную охранную систему дополнительными беспроводными извещателями, беспроводными пультами контроля доступа и т.п.



Технические характеристики

Рабочее напряжение

Потребляемая мощность

Рабочая частота

Кодирование

Выходные реле

Выходной транзистор

Дальность радиосвязи

(открытое пространство)

Рабочая температура

Предназначен для использования только внутри помещений.

12-24В постоянного тока или 15В переменного тока
в режиме ожидания 0.25Вт,

макс. 1Вт (оба реле активированы)

433.92 МГц

цифровое, каждый брелок или извещатель имеет уникальный плавающий код

макс. 120В/1А

макс. 40В/0.2А

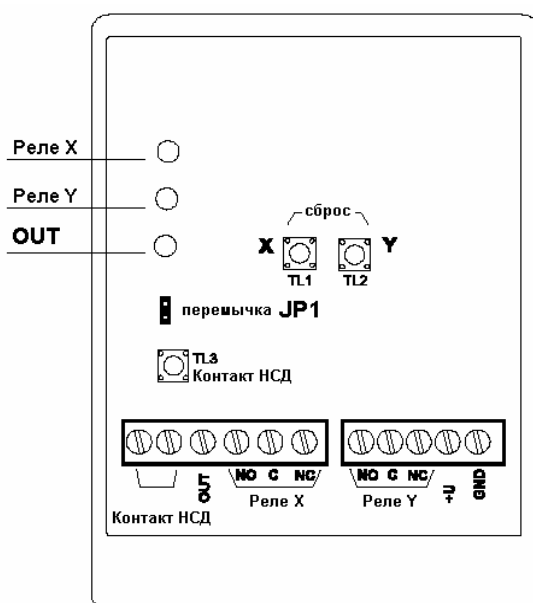
с RC-11 до 30-ти метров

с извещателями серии JA-60 до 100 метров

от -10 до +40°C

Установка

Снимите верхнюю крышку приемника, нажав на защелку, расположенную в верхней части корпуса. Выверните центральный винт и извлеките монтажную плату. Проведите провода через отверстие в задней части корпуса. Закрепите корпус в нужном месте при помощи крепежа из комплекта.



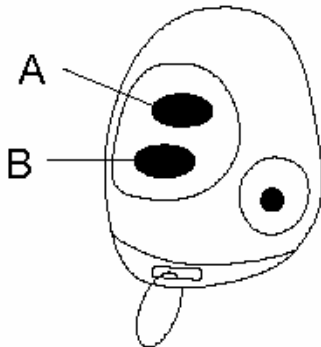
Назначение клемм:

TAMPER	выходы темпера (маx.24В/100мА)
OUT	выход транзистора с открытым коллектором (NPN), замыкается на землю
NC, NO, C	контакты реле (X и Y)
+U, GND	клеммы питания 11-24В постоянного тока или 15В переменного тока

Состояние реле X, реле Y и OUT индицируется тремя светодиодами, расположенными на передней крышке UC-216. При активированном состоянии реле горит соответствующий светодиод.

Использование RC-11, RC-22 с UC-216

Регистрация радиобрелков – в UC-216 можно зарегистрировать до 20-ти радиобрелков RC-11, RC-22 или RC-40. На каждом радиобрелке есть две кнопки (А и В), позволяющие радиобрелку посылать две разные команды при нажатии кнопок А или В. RC-11 также может посылать третью команду при одновременном нажатии кнопок А и В (это невозможно в RC-22).



UC-216 оснащен 2-мя кнопками установки. Кнопка X используется для программирования реле X; кнопка Y - для программирования реле Y. При нажатии кнопки установки можно циклически перебирать три режима управления, индицируемых миганием соответствующего светодиода.

При нажатии кнопки радиобрелка и выбранном режиме управления на UC-216, можно занести эту кнопку в память приемного устройства. После этого с зарегистрированной кнопкой радиобрелка будет связан соответствующий режим управления.

Режимы управления (только для реле X и Y):

Режим	Реакция реле на нажатие кнопки RC	Какая из кнопок RC может быть запрограммирована
Импульс	Реле включится на 2 сек.	А, В, А и В
Переключатель	(ВКЛ/ВЫКЛ)	А, В, А и В
ВКЛ – ВЫКЛ	Кнопка А включит реле, Кнопка В выключит реле	А или В

Примечания по установке

- регистрация новых кнопок RC добавляется к кнопкам, зарегистрированным ранее
- поддерживается максимум 20 радиобрелков
- если индикаторы мигают два раза, то память заполнена полностью
- если одна кнопка зарегистрирована для разных режимов, то в памяти UC-216 останется только последний запрограммированный режим
- возможно совмещать разные режимы с разными кнопками RC
- в случае использования RC-11 выход OUT может быть активирован только при одновременном нажатии кнопок А и В, при этом кнопка А должна быть зарегистрирована для реле X, а кнопка В – для реле Y. Режим OUT аналогичен режиму реле X. Таким способом могут управляться три независимых выхода.
- режим установки будет выключен после регистрации кнопки RC, или автоматически по истечении 10-ти секунд
- UC-216 могут работать либо с радиобрелками, либо с извещателями серии JA-60. Одновременное использование устройств обоих типов не поддерживается.

Примечание: Например: радиобрелок может не только управлять автосигнализацией Jablotron при помощи кнопок А или В, но также и управлять открыванием дверей гаража (при одновременном нажатии на эти кнопки).

Режим открывания дверей гаража или ворот

UC-216 в комбинации с радиобрелками RC-11 или RC-22 предоставляют оптимальное решение для управления механизмами открывания дверей гаража или ворот. Работа в этом режиме возможна только после стирания всей памяти UC-216. Нажимая кнопку установки реле X на UC-216 выберите режим, когда индикаторы 1 и 2 будут мигать одновременно. Зарегистрируйте радиобрелок нажатием любой из кнопок.

В этом режиме UC-216 работает с радиобрелком следующим образом:

- нажатие кнопки А, когда оба реле UC-216 выключены, активирует реле Х на 2 минуты;
- нажатие кнопки В, когда оба реле UC-216 выключены, активирует реле Y на 2 минуты;
- нажатие любой кнопки на радиобрелке, когда любое из реле на UC-216 включено, выключит это реле.

При использовании вышеприведенного режима может быть зарегистрировано до 20 радиобрелков. После того, как в этом режиме будет зарегистрирован первый радиобрелок, любой другой режим управления UC-216 будет невозможен.

Использование извещателей серии JA-60 с UC-216

Все беспроводные извещатели серии JA-60 могут использоваться с UC-216. В таком режиме выходы UC-216 имеют следующие функции:

реле Х	активация тревоги (выход извещателя)
реле Y	выход темпера (вскрытие корпуса или потеря связи с извещателем более чем на 1 час)
OUT	сигнал о разряженности батарейки от извещателя

В память UC-216 может быть зарегистрировано восемь извещателей серии JA-60. Выходы UC-216 будут реагировать на сигналы всех зарегистрированных извещателей. Например, если у любого из зарегистрированных извещателей будет вскрыт корпус, то активируется реле Y.

Реле Х реагирует на все типы сигналов от извещателей серии JA-60 (INST, DELAY, FIRE, PANIC [Мгновенная зона, Зона с задержкой, Пожар, Паника]). Например, выбор Мгновенной зоны или Зоны с задержкой в JA-60P не внесет изменения в характер работы UC-216 (при обнаружении движения, соответствующее реле будет немедленно активировано).

Регистрация извещателей серии JA-60

Извещатели могут быть зарегистрированы в UC-216 только после полного удаления всех беспроводных устройств из его памяти. Извещатели регистрируются следующим образом:

- удалите батарейки из извещателя серии JA-60
- выберите режим управления номер 1 для реле Х
- установите батарейки в извещатель
- UC-216 автоматически регистрирует извещатель
- закройте крышку извещателя

Повторите данный процесс для остальных извещателей

Регистрация первого извещателя серии JA-60 делает невозможной регистрацию других устройств, кроме как дополнительных извещателей серии JA-60.

Проверка извещателей

Все зарегистрированные извещатели серии JA-60 регулярно передают сигнал проверки. Если UC-216 не получает этот сигнал на протяжении более чем 1 часа, то активируется реле Y (выход температурного контакта).

Эта функция может быть отключена при размыкании переключки JP1 на UC-216.

Примечание: Если переключка JP1 разомкнута, то проверка будет отключена и все выходы UC-216 (X, Y и OUT) будут иметь двухсекундную импульсную реакцию на сигналы от извещателей. В случае если переключка JP1 замкнута, все выходы UC-216 копируют состояние извещателей, например, реле Y активируется на период открытого состояния корпуса извещателя и т.п.

Использование UC-216 с контрольными панелями серии JA-6х

UC-216 может использоваться как беспроводной модуль выходов для контрольных панелей серии JA-6х. При этом выходные реле Х и Y UC-216 будут иметь такие же функции, как и программируемые выходы контрольной панели PgX и PgY (смотрите руководство по установке контрольной панели серии JA-6х). Выход OUT UC-216 будет индицировать о неисправностях питания системы с контрольной панелью серии JA-6х (разряд батареек в извещателях, сбой сетевого питания и т.п.).

При использовании UC-216 с контрольной панелью все остальные устройства должны быть удалены из памяти UC-216. Контрольная панель может быть зарегистрирована следующим образом:

- войдите в режим программирования на контрольной панели
- выберите режим номер 1 для реле Х в UC-216
- наберите 299 на пульте контрольной панели
- UC-216 автоматически регистрирует контрольную панель
- выйдите из режима программирования контрольной панели

В UC-216 может быть зарегистрировано до восьми контрольных панелей серии JA-6x. Успешная регистрация первой контрольной панели JA-6x в UC-216 делает невозможной регистрацию других устройств, кроме как дополнительных контрольных панелей JA-6x.

Удаление зарегистрированных устройств

Все зарегистрированные радиобрелки (или устройства JA-60/JA-6x) могут быть удалены из памяти UC-216. Для этого откройте крышку UC-216, нажмите и удерживайте обе кнопки установки до тех пор, пока все индикаторы не мигнут одновременно, что свидетельствует об успешном удалении всех устройств из памяти.