

## 6. Работа с программой настройки

1. После подключения модема к ПК откройте «Диспетчер устройств», чтобы узнать на какой COM-порт система назначила модем. В группе «Порты (COM и LPT)» появится устройство «Silicon Labs CP210x USB to UART Bridge (COMX)», где X – номер порта.
2. Загрузите с установочного диска или с сайта компании «Ритм» [www.ritm.ru](http://www.ritm.ru) программу настройки устройства, к которому нужно подключиться.
3. Запустите исполняемый файл программы настройки.
4. В появившемся окне «Подключение к устройству» укажите COM-порт, назначенный модему (см. пункт 1).
5. Выберите тип подключения «GSM-модем» и введите номер SIM-карты (через +7 или 8), установленной в устройстве, к которому необходимо подключиться и нажмите «OK».
6. После успешного подключения к устройству, значки рабочей панели программы настройки станут активными и можно приступать к работе с прибором. Подробнее о работе с программой настройки читайте в руководстве пользователя на соответствующее оборудование.

## 7. Транспортирование и хранение

Транспортировка GSM-модема «Ритм» (USB) должна осуществляться в упаковке, в закрытых транспортных средствах. Условия хранения и транспортировки должны соответствовать условиям по ГОСТ 15150. В помещениях для хранения не должно быть токопроводящей пыли, паров кислот и щелочей, а также газов, вызывающих коррозию и разрушающих изоляцию.

## 8. Гарантии изготовителя

Изготовитель гарантирует соответствие GSM-модема «Ритм» (USB) требованиям технических условий при соблюдении клиентом условий транспортирования, хранения, монтажа и эксплуатации.

Гарантийный срок эксплуатации - 12 месяцев со дня ввода в эксплуатацию, но не более 18 месяцев с момента изготовления.

Гарантийный срок хранения - 6 месяцев с момента изготовления.

Изготовитель не несёт ответственности за качество каналов связи, предоставляемых операторами GSM.

Изготовитель оставляет за собой право вносить изменения, не ухудшающие функциональность GSM-модема «Ритм» (USB) без предварительного уведомления потребителей.

## 9. Сведения о рекламации

При отказе в работе или неисправности GSM-модема «Ритм» (USB) в период действия гарантийного срока, составьте акт о неисправности с указанием даты выпуска и ввода в эксплуатацию GSM-модема «Ритм» (USB) и характера дефекта.

Неисправный прибор с актом о неисправности направьте **по адресу покупки** прибора.

## 10. Контакты

Центральный офис:  
195248, Россия, г. Санкт-Петербург,  
пр. Энергетиков, д. 30, корпус 8.  
+7 (812) 325-01-02, (812) 327-02-02

Московский офис:  
127051, Россия, г. Москва,  
2-ой Колобовский пер., д. 13/14  
+7 (495) 609-03-32

[www.ritm.ru](http://www.ritm.ru)

[sale@ritm.ru](mailto:sale@ritm.ru)

# GSM-модем «Ритм» (USB)

паспорт

Идентификационный номер прибора

GSM-модем «Ритм» (USB) соответствует техническим условиям ТУ 4372-001-58343288-2005 и признан пригодным для эксплуатации.

Аппаратная редакция:

Версия прошивки:

Представитель ОТК:

Дата:

Подпись:

## 1. Назначение изделия

GSM-модем «Ритм» (USB) предназначен для удаленной настройки охранно-пожарных панелей и объектовых приборов производства компании «Ритм» по цифровому каналу GSM CSD.

## 2. Комплектность

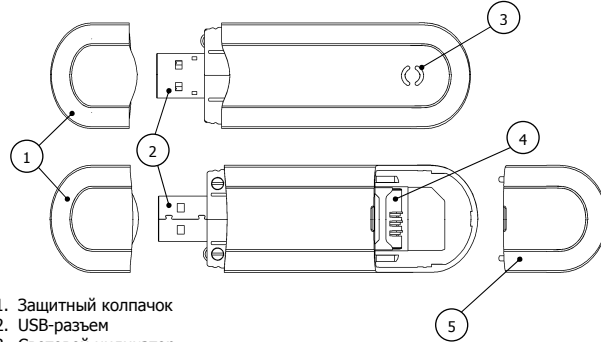
В комплект поставки входят:

GSM-модем «Ритм» (USB)	1 шт
Установочный диск	1 шт
Паспорт изделия	1 шт
Упаковка	1 шт

## 3. Технические характеристики

Характеристика	Значение
Стандарт GSM	900/1800/1900 МГц
Излучаемая мощность GSM	Class 4 (2 Вт 850/900 МГц) Class 1 (1Вт 1800/1900 МГц)
Каналы связи в сети GSM для передачи данных	Цифровой канал GSM (CSD), SMS
Скорость передачи данных в сети GSM	9600 Кбит/с
Напряжение питания	5В±10% (USB)
Ток потребления	До 450 мА (в зависимости от уровня приема сигнала GSM)
Габаритные размеры	88x28x11 мм
Масса	20 г
Диапазон рабочих температур	-30...+50° С

## 4. Назначение элементов

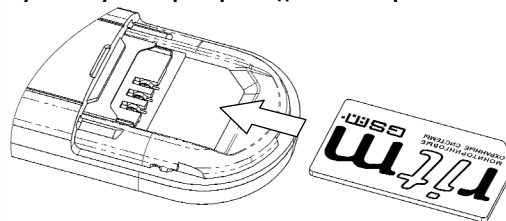


1. Защитный колпачок
2. USB-разъем
3. Световой индикатор
4. SIM-бокс
5. Крышка отсека SIM-карты

## 5. Подготовка к работе

1. Загрузите и установите «драйвер для кабелей USB1, USB2 и GSM-модема USB» с установочного диска или с сайта компании «Ритм» [www.ritm.ru](http://www.ritm.ru), раздел «Документация и программы» → «Прочие программы» → «Драйвер для кабелей USB1, USB2 и GSM-модема USB».
2. Перед установкой SIM-карты в модем установите её в мобильный телефон. Отключите запрос PIN-кода, проверьте наличие каналов связи (CSD<sup>1</sup>, SMS), которые предполагается использовать, проверьте наличие средств на счёте SIM-карты.
3. Извлеките SIM-карту из телефона и, сняв крышку (5), установите её в SIM-бокс (4) модема.

**Установку и замену SIM-карты производить только при отключенном модеме!**



4. Подключите модем к USB-разъему ПК. Рекомендуется подключать модем без удлинителей и концентраторов напрямую к разъему на системном блоке. При использовании некоторых ноутбуков для корректной работы модема потребуются подключение ноутбука к сети 220В.
5. По световой индикации определите наличие регистрации SIM-карты в сети GSM:  
**Индикатор мигает 1 раз в 1 секунду – нет регистрации в сети GSM;**  
**Индикатор мигает 1 раз в 3 секунды – модем зарегистрировался в сети и готов к работе.**

<sup>1</sup> CSD – цифровая передача данных по сети GSM, необходима для удаленного подключения к приборам компании «Ритм». У разных сотовых операторов данная услуга называется по-разному, например, «передача данных и факсов».