

ИСТОЧНИКИ ПИТАНИЯ
ББП-10, ББП-15, ББП-20, ББП-24

ПАСПОРТ
4371 001 10805710 03 ПС

Дата продажи _____ 200 г.

1. ВВЕДЕНИЕ

Настоящий паспорт предназначен для изучения обслуживающим персоналом правил эксплуатации блоков питания ББП-10, ББП-15, ББП-20, ББП-24.

Штамп торгующей
организации

2. НАЗНАЧЕНИЕ

источники питания ББП-10, ББП-15, ББП-20, ББП-24 (в дальнейшем - источник питания) предназначены для электропитания устройств и приборов охранно-пожарной сигнализации и активных датчиков напряжением 12 (24-для ББП-24) В.

Подпись продавца _____

Источник питания предназначен для установки в помещениях.

3. ТЕХНИЧЕСКИЕ ДАННЫЕ

Источник питания является изделием третьего порядка по ГОСТ 52931-2008.

Электропитание источника осуществляется от сети переменного тока напряжением (220 ± 22) В частотой (50 ± 1) Гц и от встроенного аккумулятора с номинальным напряжением 12 В и емкостью не менее 7,0 А.ч. для блоков ББП-15, ББП-20, ББП-24 и не менее 1,2 А.ч. для блока ББП-10.

Источник обеспечивает зарядку аккумулятора емкостью до 7 А.ч. (ББП-15, ББП-20, ББП-24) или 1,2 А.ч. (ББП-10), устанавливаемых потребителем в корпус источника, током до 200 мА и поддерживает их в заряженном состоянии при наличии сетевого напряжения ~ 50 Гц, 220В.

Россия, 170000, г. Тверь, пл.Гагарина,1
Тел/факс (4822) 34-68-10,34-68-67
E-mail: mail@eltech.tver.ru
<http://www.eltech.tver.ru/>

- 2 -

- 11 -

ИСТОЧНИКИ ПИТАНИЯ
ББП-10, ББП-15, ББП-20, ББП-24

ПАСПОРТ
4371 001 10805710 03 ПС

Дата продажи _____ 200 г.

1. ВВЕДЕНИЕ

Настоящий паспорт предназначен для изучения обслуживающим персоналом правил эксплуатации блоков питания ББП-10, ББП-15, ББП-20, ББП-24.

Штамп торгующей
организации

2. НАЗНАЧЕНИЕ

источники питания ББП-10, ББП-15, ББП-20, ББП-24 (в дальнейшем - источник питания) предназначены для электропитания устройств и приборов охранно-пожарной сигнализации и активных датчиков напряжением 12 (24-для ББП-24) В.

Подпись продавца _____

Источник питания предназначен для установки в помещениях.

3. ТЕХНИЧЕСКИЕ ДАННЫЕ

Источник питания является изделием третьего порядка по ГОСТ 52931-2008.

Электропитание источника осуществляется от сети переменного тока напряжением (220 ± 22) В частотой (50 ± 1) Гц и от встроенного аккумулятора с номинальным напряжением 12 В и емкостью не менее 7,0 А.ч. для блоков ББП-15, ББП-20, ББП-24 и не менее 1,2 А.ч. для блока ББП-10.

Источник обеспечивает зарядку аккумулятора емкостью до 7 А.ч. (ББП-15, ББП-20, ББП-24) или 1,2 А.ч. (ББП-10), устанавливаемых потребителем в корпус источника, током до 200 мА и поддерживает их в заряженном состоянии при наличии сетевого напряжения ~ 50 Гц, 220В.

Россия, 170000, г. Тверь, пл.Гагарина,1
Тел/факс (4822) 34-50-83,34-68-67
E-mail: mail@eltech.tver.ru
<http://www.eltech.tver.ru/>

Мощность, потребляемая источником питания от сети переменного тока при максимальном выходном токе в дежурном режиме, не более:

ББП-10 (30) В.А.; ББП-15 (30) В.А.;
ББП-20 (50) В.А.; ББП-24 (55) В.А.

Источник питания обеспечивает автоматический переход на питание от встроенного аккумулятора при пропадании сетевого напряжения на рабочем фидере и обратно.

На лицевой панели расположены световые индикаторы, отображающие состояние источника питания. Левый индикатор: зеленый/красный(зеленый - источник работает от сети ~220В;красный - неисправен сетевой предохранитель или отсутствует напряжение сети).Средний индикатор: зеленый/красный(зеленый - подключен аккумулятор, красный - аккумулятор отсутствует. Правый индикатор: зеленый/красный(зеленый - исправен; красный - неисправен выходной предохранитель источника питания).

По заказу клиента блок может комплектоваться звуковым сигнализатором неисправности выходного предохранителя источника питания.

Габаритные размеры источника питания 220 x 145 x 60 мм (ББП-10) и 235 x 165 x 80 мм (ББП-15,ББП-20,ББП-24).

Масса источников питания должна соответствовать значениям, приведенным в таблице 1.1

Таблица 1.1

Источник питания	Масса нетто, кг (не более)	Масса брутто, кг (не более)
ББП-10	1,6	1,7
ББП-15	1,9	2,0
ББП-20	2,3	2,4
ББП-24	2,5	2,6

Источник питания сохраняет работоспособность, а выходное напряжение находится в пределах (13,6±0,2)В для ББП-10,ББП-15,ББП-20 и (24±0,3)В для ББП-24, при изменении напряжения сети переменного тока от 198 до 242 В.

11. ГАРАНТИИ ИЗГОТОВИТЕЛЯ

Предприятие-изготовитель гарантирует соответствие источника питания требованиям настоящих ТУ при соблюдении потребителем условий транспортирования, хранения и эксплуатации, а также требований на монтаж.

Гарантийный срок эксплуатации - 12 месяцев со дня ввода источника питания в эксплуатацию, но не более 18 месяцев со дня отгрузки с предприятия-изготовителя.

Источники питания, у которых во время гарантийного срока (при условии соблюдения правил эксплуатации и монтажа) будет выявлено несоответствие требованиям настоящих ТУ, безвозмездно заменяются или ремонтируются предприятием-изготовителем.

СВИДЕТЕЛЬСТВО О ПРИЕМКЕ

Источник питания ББП __ 4371 001 10805710 03

№ _____ соответствует техническим условиям и признан годным для эксплуатации.

Дата выпуска _____

6. ТРЕБОВАНИЯ БЕЗОПАСНОСТИ

Источник питания по способу защиты человека от поражения электрическим током соответствует классу I по ГОСТ 12.2.007.0-75.

Конструкция источника питания обеспечивает степень защиты IP 20 по ГОСТ 14254-96.

При эксплуатации источников питания следует соблюдать "Правила технической эксплуатации и правила техники безопасности для электроустановок до 1000 В".

Источниками опасности блоков питания являются плавкая вставка по цепи сетевого напряжения ~220 В и контакты ~220 В колодки для подключения кабеля питания.

Монтаж, установку, техническое обслуживание производить при отключенном сетевом напряжении от источника.

Запрещается использовать плавкие вставки, несоответствующие номинальному значению тока.

7. ПОРЯДОК УСТАНОВКИ

Источник устанавливается на стенах или других конструкциях охраняемого помещения, в местах, где отсутствует доступ посторонних лиц.

Монтаж источника производится по действующей нормативно-технической документации на монтаж, испытания и сдачу в эксплуатацию установок охранной и пожарной сигнализации.

8. ПОДГОТОВКА К РАБОТЕ

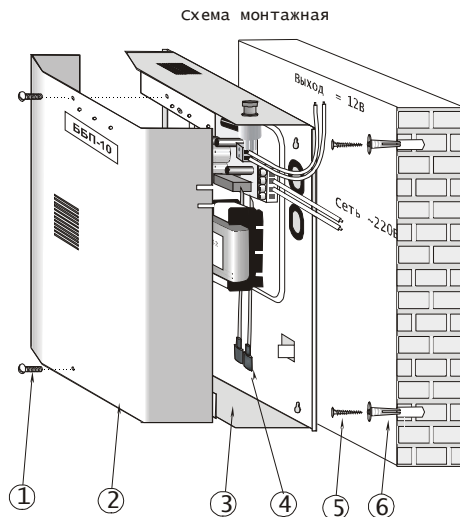
Проверьте правильность произведенного монтажа.

Установите аккумулятор.

Подключите аккумулятор с помощью наконечников, соблюдая полярность. Красный наконечник подключается к плюсовой клемме аккумулятора.

Установите крышку и опломбируйте источник.

Подайте напряжение ~220 В.



1- Винт (2шт) 2 - Крышка блока питания 3 - Блок питания 4 - Клеммы для подключения аккумулятора 5 - Шуруп (4шт) 6 - Дюбель пластмассовый (4шт)
Примечание: шурупы и дюбели в состав комплекта блока питания не входят.

9. ПРАВИЛА ХРАНЕНИЯ И ТРАНСПОРТИРОВАНИЯ

Источники питания в упаковке предприятия-изготовителя следует транспортировать любым видом транспорта в крытых транспортных средствах (в железнодорожных вагонах, закрытых автомашинах, герметизированных отоп-



ГАРАНТИЙНЫЙ ТАЛОН N
На ремонт (замену) в течение гарантийного срока

Источника питания ББП ___ 4371 001 10805710 03 N _____

Номер и дата выпуска _____

(заполняется изготовителем)

Приобретен _____
(дата подпись и штамп торгующей организации)

Введен в эксплуатацию _____
(дата, подпись)

Принят на гарантийное обслуживание ремонтным предприятием

_____ города _____

Подпись и печать руководителя
Ремонтного предприятия

Подпись и печать руководителя учреждения владельца

- 10 -

Задержка переключения на аккумулятор – отсутствует.

По устойчивости к климатическим воздействиям окружающей среды источник питания относится к группе исполнения В2 по ГОСТ 52931-2008.

По устойчивости к механическим воздействиям источник питания относится к группе исполнения V2 по ГОСТ 52931-2008.

Источник питания рассчитан на круглосуточную работу.

Источник питания конструктивно выполнен в виде одного блока.

Источник питания относится к восстанавливаемым, обслуживаемым изделиям.

Пример записи обозначения источника питания при его заказе и в документации: "Источник питания ББП-10 (ББП-15,ББП-20,ББП-24) 4371 001 10805710 03 ТУ".

Источник питания обеспечивает выходное напряжение:

(12 +1,6 -1,5)В для блоков ББП-10,ББП-15,ББП-20;

(24 +0.3 -0.3)В для блока ББП-24.

Источник питания обеспечивает ток нагрузки I_n в дежурном режиме не менее:

ББП-10 (1,0) А;

ББП-15 (1,0) А;

ББП-20 (2,0) А;

ББП-24 (1,0) А.

Источник питания должен обеспечивать ток нагрузки в кратковременном режиме длительностью не более 25 с - не менее 1,2 I_n .

Величина пульсаций выходного напряжения (амплитудное значение от пика до пика) не должна быть более - 50 мВ.

Источник питания обеспечивает защиту от превышения тока нагрузки и короткого замыкания в цепи нагрузки использованием плавкой вставки.

- 3 -

-ливаемых отсеках самолетов, трюмах и т.д.) на любые расстояния в соответствии с требованиями существующих нормативных документов.

Условия транспортирования должны соответствовать условиям хранения 4 по ГОСТ 15150-69.

Хранение источника питания в упаковке для транспортирования в складах изготовителя и потребителя должно соответствовать условиям хранения 1 по ГОСТ 15150-69. В помещении для хранения не должно быть токопроводящей пыли, паров кислот и щелочей, а также газов, вызывающих коррозию и разрушающих изоляцию.

Источники питания в транспортной таре должны храниться не более 6 месяцев, при этом транспортная тара должна быть без подтеков и загрязнений.

Максимальный срок хранения источников питания - 6 месяцев до начала эксплуатации.

10. КОМПЛЕКТНОСТЬ

Комплект поставки источника питания должен соответствовать перечню, указанному в табл. 1.2.

Таблица 1.2

Обозначение	Наименование и обозначение	Кол-во	Примечание
Источник питания Паспорт, техническое описание и инструкция по эксплуатации Упаковочная тара	4371 001 10805710 03	1	
	4371 001 10805710 03 ПС	1	
		1	

- 8 -

При питании от аккумулятора выходное напряжение находится в пределах (12 +1,6 -1,5) В для ББП-10,ББП-15,ББП-20; (24 +0.3 - 0.3)В для блока ББП-24.

4. МАРКИРОВКА И ПЛОМБИРОВАНИЕ

На корпусе источника питания указаны:

- наименование предприятия-изготовителя;
- наименование или условное обозначение источника питания;
- заводской номер;
- дата изготовления;
- знак соответствия.

Маркировка потребительской тары содержит:

- товарный знак предприятия-изготовителя;
- наименование и условное обозначение источника питания;
- дату упаковки.

Крышка источника пломбируется монтажной организацией после монтажа источника с оформлением акта об установке на объекте.

5. УПАКОВКА

Источник питания и паспорт упаковываются в потребительскую тару - картонную коробку.

Картонные коробки должны упаковываться в транспортную тару, в которую вкладывается упаковочный лист, содержащий следующие данные:

- наименование и обозначение источника питания;
- количество мест;
- номера источника питания;
- дату упаковки;
- подпись ответственного за упаковку и штамп ОТК.

- 5 -