

STC-IPM3570 Харо

2-мегапиксельная IP-камера купольного типа с ИК-подсветкой

- КМОП-матрица 1/2.8'' 2.3 Мр Sony Exmor™
- ISP процессор Sony XARINA™
- Встроенная ИК-подсветка (до 20м)
- Разрешение до Full HD при 50 к/с
- Широкий динамический диапазон WDR 120дБ
- Сжатие H 264, M-JPEG
- Трансляция трех независимых потоков видео
- Мегапиксельный объектив 2.8-12 мм с АРД
- Аппаратный режим «день/ночь»
- Минимальная освещенность 0.15/0 лк (цв/ч.б. ИК-подсветка вкл.)
- Шумоподавление 2D/3D DNR
- Детектор сдвига/расфокусировки
- Питание: 12VDC/ PoE
- Соответствие спецификациям ONVIF



IP-камера STC-IPM3570 Харо использует 1/2.8'' 2-мегапиксельную КМОП-матрицу Sony Exmor™ совместно с процессором обработки сигнала XARINA™, обеспечивающим особо высокий фреймрейт (до 50к/с) и реализацию функции широкого динамического диапазона (120дБ) на основе двойного сканирования. Высокий фреймрейт дает возможность детально рассмотреть видео от динамичных объектов, в то время как широкий динамический диапазон позволяет использовать камеру в условиях особо контрастного освещения.

ТРЕХПОТОКОВАЯ ТРАНСЛЯЦИЯ ДО 50 К/С

STC-IPM3570 Харо способна передавать три потока видео в двух форматах (H.264 и Motion JPEG) с битрейтом до 12 Мбит/с. Имеется возможность как выбирать алгоритм сжатия, так и индивидуально настраивать параметры видеопотока, его разрешение и фреймрейт. Камера способна транслировать видео с максимальным фреймрейтом 50 к/с при разрешении Full HD (1920x1080). Поддержка трех кодеков позволяет адаптировать STC-IPM3570 Харо к полосе пропускания используемой сети и, например, обеспечить разную скорость и качество текущего отображения и записи.

ШИРОКИЙ ДИНАМИЧЕСКИЙ ДИАПАЗОН WDR

При активации функции широкого динамического диапазона WDR (120дБ), IP-камера задействует каждые 2 формируемых КМОП-матрицей кадра (50к/с) для формирования итогового видеопотока со скоростью 25к/с, что обеспечивает получение

сбалансированного по яркости видео при контрастном освещении на объекте, встречной или фоновой засветке и т.д.

ИСПОЛЬЗОВАНИЕ В УСЛОВИЯХ СО СЛОЖНЫМ И СЛАБЫМ ОСВЕЩЕНИЕМ

STC-IPM3570 Харо оснащена механически отключаемым ИК-фильтром и обеспечивает работу при минимальной освещенности до 0.15 лк в цветном режиме. В условиях отсутствия освещения на объекте STC-IPM3570 Харо активирует работу 32 встроенных ИК-светодиодов и обеспечивает дальность ИК-подсветки до 20 метров.

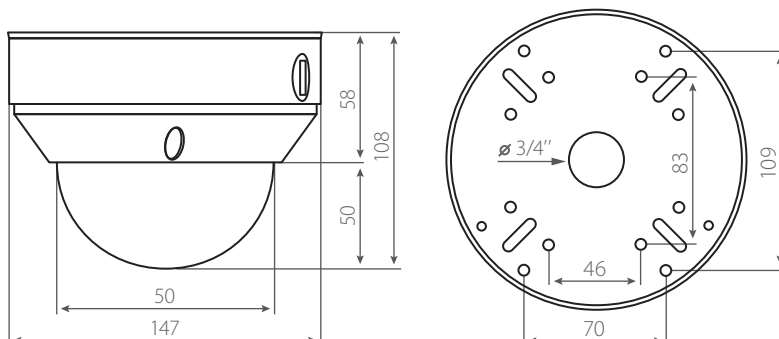
ДОПОЛНИТЕЛЬНЫЕ ВОЗМОЖНОСТИ

В IP-камере имеется детектор движения с 8 настраиваемыми зонами, а также детектор внешнего воздействия на камеру (сдвиг, расфокусировка). Имеется возможность задавать параметры видеопотока (например, битрейт и фреймрейт) для нормального состояния и для состояния тревоги (при активации события). Это позволяет существенно экономить дисковое пространство при записи видео.

ВАРИАНТЫ УСТАНОВКИ

Монтаж STC-IPM3570 Харо возможен как на горизонтальные (потолок), так и на вертикальные поверхности (стены) благодаря 3-осевому креплению модуля камеры. Съёмная тыльная часть корпуса позволяет осуществлять заглубленную установку камеры в подвесной потолок без использования сторонних адаптеров.

РАЗМЕРЫ



ТЕХНИЧЕСКИЕ ХАРАКТЕРИСТИКИ

Модель:	STC-IPM3570/1 Xaro
Тип:	2-мегапиксельная купольная IP-камера с ИК-подсветкой
Чувствительный элемент:	1/2.8" КМОП-матрица 2.3 Мр Sony Exmor™ с прогрессивным сканированием
Встроенный объектив:	Мегапиксельный варифокальный с АРД f2.8~12 мм/F1.4
Доступные разрешения:	Full HD (1920x1080), SXGA (1280x1024), HD 720p (1280x720), 4CIF (704x576), VGA (640x480), CIF (352x288), QVGA (320x240)
Компрессия видео:	H.264, MJPEG
Максимальный фреймрейт:	50 к/с (при всех разрешениях)
Видеопотоки:	До 3 потоков одновременно с возможностью настройки сжатия, битрейта, разрешения, фреймрейта
Битрейт:	От 100 до 12000 Кбит/с
Минимальная освещенность:	Цв.: 0.15 лк (F1.2); Ч/б, ИК-подсветка вкл.: 0 лк
Соотношение сигнал/шум:	54 дБ
ИК-подсветка:	32 светодиода, дальность до 20 метров
Режим «день/ночь»:	С отключаемым ИК фильтром: авто / цвет / ч/б
Динамический диапазон:	Регулируемый аппаратный WDR + программный WDR (ATR-EX)
Шумоподавление:	2D/3D DNR
Электронный затвор:	Авто: от 1/50 до 1/135000 сек; Ручной: от 1/10 до 1/10000 сек
Баланс белого:	Авто/Indoor/Outdoor/Тень/Безобл. небо/Лампы накаливания/Флуоресцентное освещение/Ручная настройка
Поддерживаемые сетевые протоколы:	TCP/IP, UDP, IPv4/v6, HTTP, HTTPS, FTP, UPnP, RTP, RTSP, RTCP, DHCP, ARP, Zeroconf
Реакция камеры на события тревоги:	Изменение параметров видеопотока, загрузка данных на FTP, отправка уведомлений на электронную почту
Детектор движения:	Есть (8 зон)
Приватные зоны:	Есть (4 зоны)
Питание IP-камеры:	12VDC/ PoE
Потребляемая мощность:	Макс. 10 Вт
Диапазон рабочих температур:	-5 °C ... +45 °C
Габариты (Диам.хВ):	147x106.5 мм
Масса:	0.5 кг

ПО И АКСЕССУАРЫ

SmartStation	Мультисерверное, мультиклиентское ПО с возможностью подключения неограниченного количества камер. Поддержка до 32 каналов видео и звука из расчета на 1 сервер записи.
STNR-xxxx	Сетевые видеорегистраторы.