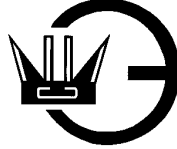




УП001



ББ02



УТВЕРЖДАЮ


Главный инженер

ЗАО НПК "Эталон"

В.Ш. Магдеев

" 24 " 03 2006 г.

ОПОВЕЩАТЕЛЬ
 ПОЖАРНЫЙ СВЕТОВОЙ ВЗРЫВОЗАЩИЩЕННЫЙ
 ЕхОППС-1В
 Руководство по эксплуатации
 908.2080.00.000 РЭ

09950	 03.06	09439		
Инв. № подл.	Подп. и дата	Взам. инв. №	Инв. № дубл.	Подп. и дата


Содержание

1 Описание и работа.....	4
1.1 Назначение и условия эксплуатации	4
1.2 Технические характеристики.....	8
1.3 Требования надёжности	9
1.4 Комплектность	10
1.5 Устройство и работа	11
вращение светового сигнала по кругу	12
Постоянное свечение или мигание с частотой изменения напряжения питания.....	12
1.6 Маркировка и пломбирование.....	13
1.7 Упаковка	14
2 Использование по назначению.....	16
2.1 Эксплуатационные ограничения.....	16
2.2 Подготовка изделия к использованию	16
2.3 Использование изделия	18
3 Техническое обслуживание и ремонт	19
4 Хранение и транспортирование	21
Приложение А.....	22
Рис. А.1 Габаритный чертёж Оповещателя ЕхОППС-1В в стальном корпусе, совмещённый с чертежом взрывозащиты	22
Рис. А.2 Габаритный чертёж Оповещателя ЕхОППС-1В в алюминиевом корпусе, совмещённый с чертежом взрывозащиты	23
Рис.А.3 Габаритный чертёж Оповещателя ЕхОППС-1В-ПМ в стальном корпусе, совмещённый с чертежом взрывозащиты	24
Рис.А.4 Габаритный чертёж Оповещателя ЕхОППС-1В-ПМ в алюминиевом корпусе, совмещённый с чертежом взрывозащиты	25
Рис. А.5 Габаритный чертёж Оповещателя ЕхОППС-1В-Р в стальном корпусе, совмещённый с чертежом взрывозащиты	26
Рис. А.6 Габаритный чертёж Оповещателя ЕхОППС-1В-Р в алюминиевом корпусе, совмещённый с чертежом взрывозащиты	27
в стальном корпусе, совмещённый с чертежом взрывозащиты.....	28
Рис. А.6 Габаритный чертёж светового Оповещателя ЕхОППС-1В-СМ.....	29
в алюминиевом корпусе, совмещённый с чертежом взрывозащиты.....	29
Приложение Б	30
Схемы электрические подключений световых Оповещателей	30

908.2080.00.000 РЭ				
Изм.	Лист	№ докум.	Подп.	Дата
Разраб.	Мосов			03.06
Пров.	Дьячков			03.06
Н. контр.	Косменко			03.06
Утв.				
Оповещатель пожарный световой взрывозащищённый ЕхОППС-1В				
Руководство по эксплуатации				
			Лит.	Лист
			А	2
			2	31
ЗАО НПК "Эталон"				
09950	<i>ms</i>	03.06	09439	
<i>Инов. № подл.</i>	<i>Подп. и дата</i>	<i>Взам. инв. №</i>	<i>Инов. № дубл.</i>	<i>Подп. и дата</i>

Настоящее Руководство по эксплуатации (далее по тексту - РЭ) предназначено для изучения устройства и правильной эксплуатации Оповещателей пожарных световых взрывозащищённых ЕхОППС-1В (далее по тексту - Оповещатель).

К монтажу, технической эксплуатации и техническому обслуживанию Оповещателя может быть допущен аттестованный персонал специализированных организаций, имеющих соответствующие лицензии, ознакомленный с настоящим РЭ и прошедший инструктаж по ТБ.

					908.2080.00.000 РЭ	<i>Лист</i>
						3
<i>Изм.</i>	<i>Лист</i>	<i>№ докум.</i>	<i>Подп.</i>	<i>Дата</i>		
09950			03.06	09439		
<i>Инв. № подл.</i>	<i>Подп. и дата</i>			<i>Инв. № дубл.</i>	<i>Подп. и дата</i>	

1 Описание и работа

1.1 Назначение и условия эксплуатации

Оповещатели соответствуют конструкторской документации 908.2080.00.000, 908.2328.00.000, 908.2351.00.000 и 908.2404.00.000, требованиям ГОСТ 12997-84, ГОСТ 14254-96, ГОСТ Р 51330.0-99, ГОСТ Р 51330.1-99, НПБ 77-98, ТУ 4371-078-12150638-2002 и предназначены для непрерывной круглосуточной работы (обеспечение возможности выдачи световых сигналов тревожной сигнализации) в системах пожарной сигнализации и пожаротушения при совместной работе с любыми приёмно-контрольными устройствами. Устройство Оповещателей приведено в приложении А.

Оповещатели могут быть применены во взрывоопасных зонах 1 и 2 классов по ГОСТ Р 51330.9-99 и ГОСТ Р 51330.13-99.

Степень защиты – IP65 по ГОСТ 14254-96.

Вид и уровень взрывозащиты Оповещателей по ГОСТ Р 51330.0 1ExdIICT6

Оповещатели ExОППС-1В-Р допускается использовать при температуре окружающей среды от 70 до 120°C в течение 3-х часов во взрывоопасной зоне с группой взрывоопасной смеси Т1-Т4.

Средства взрывозащиты Оповещателей приведены на рисунках в приложении А.

Оповещатели в рабочем состоянии по климатическому исполнению соответствуют:

- ExОППС-1В-С, ExОППС-1В-ПМ-С и ExОППС-1В-СМ-С (в корпусе из Ст20 с защитным покрытием) - группе исполнения С4 по ГОСТ 12997-84 и УХЛ3.1 по ГОСТ 15150-69 в температурном диапазоне от минус 30 до плюс 50°C для работы в атмосфере типа II по ГОСТ 15150-69;

- ExОППС-1В-Н, ExОППС-1В-ПМ-Н и ExОППС-1В-СМ-Н (в корпусе из нержавеющей стали) - группе исполнения Д3 по ГОСТ 12997-84 и УХЛ1.1 по ГОСТ 15150-69 в температурном диапазоне от минус 60 до плюс 70°C для работы в атмосфере типа II, III или IV по ГОСТ 15150-69;

- ExОППС-1В-А ExОППС-1В-ПМ-А и ExОППС-1В-СМ-А (в корпусе из алюминиевого сплава с защитным покрытием) - группе исполнения Д3 по ГОСТ 12997-84 и

					908.2080.00.000 РЭ			Лист
								4
Изм.	Лист	№ докум.	Подп.	Дата				
	09950	<i>mas</i>	03.06	09439				
Ине. № подл.	Подп. и дата			Ине. № дубл.	Подп. и дата			

УХЛ1.1 по ГОСТ 15150-69 в температурном диапазоне от минус 60 до плюс 70°С для работы в атмосфере типа II по ГОСТ 15150-69;

- ЕхОППС-1В-Р-Н (в корпусе из нержавеющей стали, с расширенным диапазоном температуры эксплуатации) - группе исполнения Д3 по ГОСТ 12997-84 и УХЛ1.1 по ГОСТ 15150-69 в температурном диапазоне от минус 60 до плюс 70°С постоянно и от 70 до 120°С в течение 3 часов с последующим охлаждением для работы в атмосфере типа II, III или IV по ГОСТ 15150-69;

- ЕхОППС-1В-Р-А (в корпусе из алюминиевого сплава с защитным покрытием, с расширенным диапазоном температуры эксплуатации) - группе исполнения Д3 по ГОСТ 12997-84 и УХЛ1.1 по ГОСТ 15150-69 в температурном диапазоне от минус 60 до плюс 70°С постоянно и от 70 до 120°С в течение 3 часов с последующим охлаждением для работы в атмосфере типа II по ГОСТ 15150-69.

- ЕхОППС-1В – стандартного исполнения; свечение контрастно различимо при освещенности до 300 лк в телесном угле обзора до 120°, потребляемая мощность не более 1 Вт;

- ЕхОППС-1В-ПМ - повышенной мощности; свечение контрастно различимо при освещенности до 500 лк в телесном угле обзора до 180°, потребляемая мощность не более 6 Вт;

- ЕхОППС-1В –СМ со сверхвысокой мощностью излучения; свечение контрастно различимо при освещенности до 700 лк в телесном угле обзора до 180°, потребляемая мощность не более 12 Вт;

Оповещатели в нерабочем состоянии (хранение, транспортирование и при перерывах в работе) соответствуют – ГОСТ 12997-84 и условиям хранения и транспортирования 4 по ГОСТ 15150-69.

По устойчивости к воздействию атмосферного давления Оповещатели соответствуют группе исполнения Р1 по ГОСТ 12997-84.

Оповещатели поставляются с кабельными вводами различных исполнений: для открытой прокладки присоединяемого кабеля (К), для трубной прокладки присоединяемого кабеля (Т), а также для присоединения бронированного кабеля (Б).

Материал кабельных вводов для Оповещателя модели ЕхОППС-1В-Н, ЕхОППС-1В-Р-Н, ЕхОППС-1В-СМ-Н и ЕхОППС-1В-ПМ-Н– нержавеющая сталь 12Х18Н10Т, для моделей ЕхОППС3-1В-С, ЕхОППС3-1В-ПМ-С, ЕхОППС-1В-СМ-С

					908.2080.00.000 РЭ			Лист
								5
Изм.	Лист	№ докум.	Подп.	Дата				
	09950	<i>mas</i>	03.06	09439				
Инв. № подл.	Подп. и дата			Инв. № дубл.	Подп. и дата			

ЕхОППС-1В-А, ЕхОППС-1В-ПМ-А и ЕхОППС-1В-СМ-А– Ст 20 с антикоррозийным покрытием.

Оповещатели по способу защиты человека от поражения электрическим током соответствуют :

-ЕхОППС-1В, ЕхОППС-1В-ПМ - гр. III по ГОСТ Р 51350;

- ЕхОППС-1В-СМ - гр. I по ГОСТ Р 51350.

По электромагнитной совместимости Оповещатели соответствует требованиям ГОСТ Р 50009-2000 и НПБ 57-97 для второй степени жёсткости.

Конструктивное исполнение Оповещателей обеспечивает его пожарную безопасность по ГОСТ 12.1.004-91 и НПБ 77-98.

Пример записи обозначения при заказе и в другой документации:

Пример записи обозначения при заказе и в другой документации:

Пример записи обозначения при заказе и в другой документации:

Ех ОППС-1В-1 - Т- 1 - К ТУ 4371-078-12150638-2002
 1 2 3 4 5 6

Ех ОППС-1В-СМ-1 - Т - ТУ 4371-078-12150638-2002
 1 2 3 6

1- тип прибора

-стандартного исполнения Ех ОППС-1В;

- повышенной мощности ЕхОППС-1В-ПМ

- сверхвысокой мощности ЕхОППС-1В-СМ

2 - материал корпуса и исполнение:

1 - Ст20, защитное покрытие, $t_{\text{раб}}^{\circ}\text{C}$ от минус 30 до 50;

2 - 12Х18Н10Т, $t_{\text{раб}}^{\circ}\text{C}$ от минус 60 до 70;

3 – алюминиевый сплав, защитное покрытие, $t_{\text{раб}}^{\circ}\text{C}$ от минус 60 до 70;

3-тип штуцера (кабельного ввода):

-Т- для прокладки кабеля в трубе с присоединительной резьбой G3/4 –В, диаметр наружной изоляции кабеля 8 - 14 мм;

Т- G1/2 - для прокладки кабеля в трубе с присоединительной резьбой G1/2-В, диаметр наружной изоляции кабеля 8 - 12 мм;

-К- под кабель для открытой прокладки с диаметром наружной изоляции 8 - 14 мм;

					908.2080.00.000 РЭ			Лист
								6
Изм.	Лист	№ докум.	Подп.	Дата				
	09950	<i>mas</i>	03.06	09439				
Ине. № подл.	Подп. и дата			Ине. № дубл.	Подп. и дата			

- **Б**- под бронированный кабель с диаметром наружной изоляции под броней 8 - 14 мм;

В комплект каждого штуцера (кабельного ввода) входят резиновые уплотнения для кабелей диаметрами 8 – 10 мм, 10 – 12 мм и 12 – 14 мм

4-тип свечения (только для ЕхОППС-1В):

1-мигание светового сигнала с частотой 0,5-5,0 Гц;

2- с постоянным свечением;

5 - цвет свечения:

- для ЕхОППС-1В: **К**-красный; **Ж** - желтый; **Б** - белый; **З** - зеленый; **С** – синий;

- для ЕхОППС-1В-ПМ: по выбору потребителя - одноцветный, двухцветный или трёхцветный (например, синий и красный); выбор цветов - **К**-красный; **Б** - белый;

З - зеленый; **С** – синий

- для ЕхОППС-1В-СМ – не указывается

б - обозначение технических условий.

					908.2080.00.000 РЭ	Лист
						7
Изм.	Лист	№ докум.	Подп.	Дата		
09950		<i>mas</i>	03.06	09439		
Инв. № подл.		Подп. и дата		Инв. № дубл.		Подп. и дата

1.2 Технические характеристики

1.2.1 Оповещатели должны обеспечивать контрастное восприятие световой информации при их освещенности до 300 лк (для ЕхОППС-1В и ЕхОППС-1В-Р), до 500 лк (для ЕхОППС-1В-ПМ) и до 700 лк для (ЕхОППС-1В-СМ).

1.2.2 Оповещатели ЕхОППС-1В и ЕхОППС-1В-СМ поставляются с частотой мигания тревожного светового сигнала от 0,5 до 5 Гц (индекс в обозначении –1) и с постоянным свечением (индекс в обозначении – 2).

Оповещатели ЕхОППС-1В-ПМ имеют четыре режима работы, доступных потребителю в процессе эксплуатации: вращение светового сигнала по кругу; мигание с частотой от 0,5 до 5,0 Гц; постоянное свечение; мигание с частотой от 5,0 до 10,0 Гц.

Оповещатели моделей ЕхОППС-1В-Р изготавливаются только с постоянным свечением.

1.2.3 Допускаемая продолжительность непрерывной работы Оповещателей в режиме подачи тревожного светового сигнала, мин, не более 180

1.2.4 Напряжение питания от источника постоянного тока, В:

- Ех ОППС-1В (24,0±2,4)
- Ех ОППС-1В-ПМ от 10,6 до 27,4
- для ЕхОППС-1В-СМ от 10,6 до 27,4 и 220±20 В переменного тока

(Выбор напряжения питания осуществляется переключателем)

1.2.5 7 Потребляемая мощность, Вт, не более:

- ЕхОППС-1В 1,0;
- ЕхОППС-1В-ПМ 6,0 ;
- ЕхОППС-1В-СМ постоянного тока 12,0;
- ЕхОППС-1В-СМ переменного тока 24,0.

1.1.8 Габаритные размеры, мм, не более:

- ЕхОППС-1В 105 x 115 x 160
- ЕхОППС-1В-ПМ 105 x 135 x 160
- ЕхОППС-1В-СМ 105 x 150 x 160

1.2.7 Масса, кг, не более 3,0

					908.2080.00.000 РЭ			Лист
								8
Изм.	Лист	№ докум.	Подп.	Дата				
	09950	<i>mas</i>	03.06	09439				
Ине. № подл.		Подп. и дата		Ине. № дубл.		Подп. и дата		

1.2.8 Электрическое сопротивление изоляции между корпусом и цепями электрической схемы Оповещателя:

- не менее 20 МОм при нормальной температуре $(20 \pm 5)^\circ\text{C}$ и относительной влажности не более 75%;
- не менее 1 МОм в рабочих условиях при нормальной температуре 35°C и относительной влажности не более 95%;

1.2.9 Электрическая прочность изоляции при нормальных условиях Оповещателей ЕхОППС-1В, ЕхОППС-1В-ПМ должна выдерживать без пробоя испытательное напряжение 500 В синусоидального тока частотой 50 Гц и 1500 В Оповещателей ЕхОППС-1В-СМ.

1.3 Требования надёжности

1.3.1 Срок службы Оповещателя (до списания), лет, не менее 10

1.3.2 Средняя наработка на отказ составляет, циклов, не менее 6000

					908.2080.00.000 РЭ	Лист
						9
Изм.	Лист	№ докум.	Подп.	Дата		
	09950	<i>mas</i>	03.06	09439		
Инв. № подл.	Подп. и дата			Инв. № дубл.	Подп. и дата	

1.4 Комплектность

Комплектность поставки Оповещателей должна соответствовать таблице 1

Таблица 1

Обозначение	Наименование	Кол.	Примечание
908.2080.00.000 (908.2328.00.000, 908.2351.00.000 908.2404.00.000)	Оповещатель Ех ОППС-1В (Ех ОППС-1В-ПМ, ЕхОППС-1В-Р ЕхОППС-1В-СМ)	1 шт.	Со штуцерами в соответствии с заказом: под открытый кабель, или под прокладку кабеля в трубе с присоединительной резь- бой G3\4-В(G1/2-В), или под бронирован- ный кабель
908.2080.00.000 ЭТ	Этикетка	1 экз.	На каждый Оповещатель
908.2080.00.000 РЭ	Руководство по экс- плуатации		1 экз. на каждые 25 штук Оповещателей

Комплект ЗИП

908.2013.00.013	Кольцо уплотнительное (смесь резиновая ИРП 1347)	2 шт	для кабеля диаметром 8-10 мм
908.2013.00.013-02		2 шт	для кабеля диаметром 10-12 мм
908.2013.00.013-04*		2 шт	для кабеля диаметром 12-14 мм (ненужное зачеркнуть)
для ЕхОППС-1В-Р	Кольцо уплотнительное (смесь резиновая ИРП 1266)		(ненужное зачеркнуть)
908.2013.00.013-01		2 шт	для кабеля диаметром 8-10 мм
908.2013.00.013-03		2 шт	для кабеля диаметром 10-12 мм
908.2013.00.013-05*		2 шт	для кабеля диаметром 12-14 мм
908.2013.90.000 (908.2328.90.000)	Ключ специальный для Ех ОППС-1В, ЕхОППС-1В-Р (Ех ОППС-1В-ПМ 908.2404.00.000)		1 экз. на каждые 25 штук Оповещателей

* - не поставляются для исполнений под прокладку кабеля в трубе с присоединительной резьбой G1/2-В

Примечание – Два комплекта сменных деталей (кольцо уплотнительное, кольцо нажимное и заглушка) установлены на Оповещатель при поставке

									Лист
									10
Изм.	Лист	№ докум.	Подп.	Дата	908.2080.00.000 РЭ				
09950		<i>mas</i>	03.06	09439					
Инв. № подл.	Подп. и дата				Инв. № дубл.	Подп. и дата			

1.5 Устройство и работа

1.5.1 Конструкция Оповещателей приведена на рисунках в приложении А.

1.5.2 Конструкция Оповещателя ЕхОППС-1В

Оповещатель представляет собой стальную сварную или алюминиевую литую взрывонепроницаемую оболочку, соответствующую требованиям ГОСТ Р 51330.0-99 и ГОСТ Р 51330.1-99, состоящую из корпуса, фланца и крышки. Внутри взрывонепроницаемой оболочки корпуса Оповещателя помещены полупроводниковый светоизлучающий диод и электронная плата. На торцевой части взрывонепроницаемой оболочки размещены защитная решётка и, прижатый крышкой, светопропускающий элемент. На выступающей над уровнем торца крышки части светопропускающего элемента выполнены светоотражающие плоскости (рассеиватели). Герметизированный взрывонепроницаемый кабельный ввод позволяет ввести кабель с наружным диаметром 8...14 мм (для бронированных кабелей указанные диаметры относятся к их диаметру по поясной изоляции). В Оповещателе имеется два кабельных ввода, что позволяет подключать его последовательно в шлейф пожарной сигнализации. Оповещатель имеет внутренний и наружный зажимы заземления и знаки заземления. Самоотвинчивание крышки и штуцера кабельного ввода и несанкционированный доступ во внутреннюю полость Оповещателя предотвращены опломбированной проволочной скруткой.

Токоведущие и заземляющие зажимы предохранены от ослабления применением контргаек и пружинных шайб.

Схема внешних подключений – двухпроводная (и провод внутреннего заземления).

Пространственное положение Оповещателя при эксплуатации – любое.

Температура нагрева наружных частей Оповещателя от собственных энергоисточников при любой аварии не превышает 85°C.

1.5.3 Конструкция Оповещателя ЕхОППС-1В-Р с расширенным диапазоном температуры эксплуатации подобна конструкции ЕхОППС-1В, но:

- уплотнительные кольца изготовлены из термостойкой резины ИРП-1266;
- в электрической схеме применены комплектующие с предельной температурой эксплуатации 125°C.

					908.2080.00.000 РЭ			Лист
								11
Изм.	Лист	№ докум.	Подп.	Дата				
	09950	<i>mas</i>	03.06	09439				
Ине. № подл.		Подп. и дата		Ине. № дубл.		Подп. и дата		

1.5.4 Конструкция Оповещателя ЕхОППС-1В-ПМ (повышенной мощности)

Конструкция Оповещателя повышенной мощности подобна конструкции ЕхОППС-1В, но светопропускающий элемент выполнен выступающим из корпуса. Внутри светопропускающего элемента расположена треугольная призма, на боковых гранях которой расположены светодиоды, что позволяет потребителю видеть свечение Оповещателя в телесном угле более 180°. На крышке нет защитной решётки, механическая прочность светопропускающего элемента обеспечивается толщиной стекла (10 мм). На печатной плате установлены два DIP -переключателя режимов работы.

Таблица 2 – Режимы работы Оповещателя ЕхОППС-1В-ПМ

Режим работы	Характеристика режима работы Табло при подаче напряжения питания	Положение DIP- переключателей на плате	
		SA1	SA2
1	вращение светового сигнала по кругу	Выкл (OFF)	Выкл (OFF)
2	мигание с частотой от 0,5 до 5,0 Гц	Вкл (ON)	Выкл (OFF)
3	Постоянное свечение или мигание с частотой изменения напряжения питания	Выкл (OFF)	Вкл (ON)
4	мигание с частотой от 5,0 до 10,0 Гц	Вкл (ON)	Вкл (ON)

Примечание – при отгрузке с завода производителя устанавливается режим № 1

По выбору потребителя светодиоды могут быть одноцветными или разноцветными.

1.5.5 Оповещатели ЕхОППС-1В выпускаются двух модификаций: с мигающим световым сигналом (частота в диапазоне от 0,5 до 5 Гц) и с постоянным световым сигналом, Оповещатели ЕхОППС-1В-Р - только с постоянным световым сигналом

1.5.6 4 Конструкция корпуса Оповещателя ЕхОППС-1В-СМ не отличается от корпуса Оповещателя ЕхОППС-1В-ПМ. Источником света служит импульсная фотоосветительная лампа. Питание Оповещателя осуществляется через два переключателя типа питания (от 10,6 до 27,4 постоянного или 220±20 В переменного тока)

ВНИМАНИЕ! ПРИ ПОСТАВКЕ ПЕРЕКЛЮЧАТЕЛИ УСТАНОВЛЕННЫ В ПОЛОЖЕНИЕ 220 В ПЕРЕМЕННОГО ТОКА

Включение Оповещателей всех моделей происходит при подаче напряжения питания.

									Лист
									12
Изм.	Лист	№ докум.	Подп.	Дата	908.2080.00.000 РЭ				
09950		<i>mas</i>	03.06	09439					
Инв. № подл.		Подп. и дата		Инв. № дубл.				Подп. и дата	

1.6 Маркировка и пломбирование

1.6.1 Оповещатели имеют маркировку и предупредительные надписи в соответствии с требованиями ГОСТ Р 51330.0-99, ГОСТ Р 51330.1-99 и ГОСТ 14192-96.

1.6.2 На крышке корпуса Оповещателей нанесена предупредительная надпись - **"Открывать, отключив от сети"**. Надпись нанесена по кольцевому контуру крышки ударным способом, методом лазерной гравировки или фотохимпечатью (фотохимтравлением) на табличке.



На корпусе Оповещателя или на табличке, закрепленной на корпусе Оповещателя, нанесена маркировка, содержащая:

- знак пожарной безопасности;
- товарный знак предприятия-изготовителя;
- тип Оповещателя (**ЕхОППС-1В, ЕхОППС-1В-Р, ЕхОППС-1В-ПМ** или **ЕхОППС-1В-СМ**);
- условное обозначение материала корпуса (**С** – Ст 20 с защитным покрытием; **Н** – сталь 12Х18Н10Т; **А** – алюминиевый сплав с защитным покрытием);
- тип свечения для ЕхОППС-1В (**1**-мигание с частотой 0,5-5,0 Гц; **2**- с непрерывным свечением);
- цвет свечения:
 - для ЕхОППС-1В и ЕхОППС-1В-Р (**К**-красный; **Ж** - желтый; **Б** - белый; **З** - зеленый; **С** – синий;
 - для ЕхОППС-1В-ПМ - любой (кроме жёлтого) из вышеперечисленных одноцветных (кроме жёлтого), или двухцветный, или трёхцветный; например **КС, КСЗ, БЗ**);
- температуру окружающего воздуха при эксплуатации (**-30°C ≤ ta ≤ 50 °C** или **-60°C ≤ ta ≤ 70 °C**);
- наименование органа по сертификации и номер сертификата;
- дата выпуска (месяц, год);
- вид взрывозащиты (**1ExdПСТ6**);
- степень защиты от проникновения пыли и влаги (**IP65**);
- заводской номер;

Примеры выполнения маркировки:



					908.2080.00.000 РЭ			Лист
								13
Изм.	Лист	№ докум.	Подп.	Дата				
	09950	<i>mas</i>	03.06	09439				
Ине. № подл.		Подп. и дата		Ине. № дубл.		Подп. и дата		

Пример 1

  **Ex ОППС-1В-Н-1-Ж -60 °С ≤ t_a ≤ 70 °С ЦСВЭ № РОСС RU.ГБ05.В01358**



Дата 11. 2005г 1ЕхdПСТ6 IP65 Зав № 3456

Пример 2

  **Ex ОППС-1В-Р-А-К -60 °С ≤ t_a ≤ 70 °С ЦСВЭ № РОСС RU.ГБ05.В01358**


Дата 11. 2005г 1ЕхdПСТ6 IP65 Зав № 3456

Пример 3

  **Ex ОППС-1В-ПМ-А-КСЗ -60 °С ≤ t_a ≤ 70 °С ЦСВЭ № РОСС RU.ГБ05.В01358**

Дата 11. 2005г 1ЕхdПСТ6 IP65 Зав. № 3457

Пример 4

 **Ex ОППС-1В-СМ-А- -60 °С ≤ t_a ≤ 70 °С ЦСВЭ № РОСС RU.ГБ05.В01358 Дата 11. 2005г 1ЕхdПСТ6 IP65 Зав. № 3457**

1.6.3 Маркировка транспортной тары, в которую упаковываются Оповещатели, выполнена в соответствии с требованиями ГОСТ 14192-96 и иметь манипуляционные знаки "Осторожно, хрупкое" и "Боится сырости", "Верх".

1.6.4 После установки на объекте Оповещатель пломбируют.


1.7 Упаковка

1.7.1 Упаковка Оповещателей производится по чертежам предприятия-изготовителя. Транспортная тара по ГОСТ 5959-80 или ГОСТ 2991-85.

1.7.2 Перед упаковыванием Оповещатели оборачиваются водонепроницаемой бумагой по ГОСТ 8828-89 или помещаются в полиэтиленовую пленку по ГОСТ 10354-82 и завариваются.

1.7.3 Количество Оповещателей, упакованных в одну единицу транспортной тары (один ящик), определяется заказом, но не более 10 шт. По согласованию с заказчиком допускается упаковка иного количества Оповещателей.

1.7.4 Сопроводительная документация обернута водонепроницаемой бумагой ГОСТ 8828-89 (или помещена в полиэтиленовую пленку ГОСТ 10354-82 и заварена) и размещена вместе со специальным ключом 908.2013.90.000 (или 908.2328.90.000) и кольцами уплотнительными (ЗИП) под крышкой транспортной тары. В случае упаковки от-

					908.2080.00.000 РЭ				Лист
Изм.	Лист	№ докум.	Подп.	Дата					
	09950		03.06	09439					
Инв. № подл.	Подп. и дата			Инв. № дубл.	Подп. и дата				

грузочной партии, состоящей из нескольких единиц транспортной тары, пакет с сопроводительной документацией размещён в транспортной таре под номером один.

1.7.5 Оповещатель в транспортной таре выдерживает воздействие температуры в диапазоне от минус 50 до 50°C при влажности (95±3)% при температуре 35°C.

					908.2080.00.000 РЭ	<i>Лист</i>
						15
<i>Изм.</i>	<i>Лист</i>	<i>№ докум.</i>	<i>Подп.</i>	<i>Дата</i>		
09950		<i>mas</i>	03.06	09439		
<i>Инв. № подл.</i>	<i>Подп. и дата</i>			<i>Инв. № дубл.</i>	<i>Подп. и дата</i>	

2 Использование по назначению

2.1 Эксплуатационные ограничения

2.1.1 Оповещатель может быть применён во взрывоопасных зонах 1 и 2 классов по ГОСТ Р 51330.9-99 и ГОСТ Р 51330.13-99.

2.1.2 Подключаемые к Оповещателю электрические кабели должны быть проложены в трубах или другим способом защищены от растягивающих и скручивающих нагрузок.

2.2 Подготовка изделия к использованию


2.2.1 Перед монтажом Оповещатель необходимо расконсервировать и осмотреть, при этом следует **обратить внимание на:**

- маркировку взрывозащиты и предупредительную надпись;
- отсутствие повреждений оболочки (на корпусе, крышке, решётке и на светопропускающем элементе);
- наличие всех крепежных элементов (болтов, гаек, шайб и т.д.);
- наличие средств уплотнения кабельных вводов;
- наличие заземляющих устройств;
- наличие контргаек и пружинных шайб.

ВНИМАНИЕ! МЕХАНИЧЕСКИЕ ПОВРЕЖДЕНИЯ ВЗРЫВОЗАЩИТНЫХ ПОВЕРХНОСТЕЙ НЕ ДОПУСКАЮТСЯ.

2.2.2 При монтаже Оповещателя необходимо руководствоваться:

- ГОСТ Р 51330.9-99 - Электрооборудование взрывозащищённое. Часть 10. Классификация взрывоопасных зон;
- ГОСТ Р 51330.13-99 - Электрооборудование взрывозащищённое. Часть 14. Электроустановки во взрывоопасных зонах (кроме подземных выработок);
- «Правилами устройства электроустановок» (ПУЭ);
- «Правилами эксплуатации электроустановок потребителей» (ПЭЭП), в том числе главой 3.4 «Электроустановки во взрывоопасных зонах»;
- «Правилами техники безопасности при эксплуатации электроустановок потребителей» (ПТБ);

					908.2080.00.000 РЭ			Лист
								16
Изм.	Лист	№ докум.	Подп.	Дата				
	09950		03.06	09439				
Ине. № подл.	Подп. и дата			Ине. № дубл.	Подп. и дата			

- РД 78.145-93 – Пособие к руководящему документу. Системы и комплексы охранной, пожарной и охранно-пожарной сигнализации. Правила производства и приёмки работ. М., ВНИИПО МВД РОССИИ, М.,1993г.;

- настоящим руководством по эксплуатации;

- инструкциями на устройства и системы объектов, в составе которых применён Оповещатель.

2.2.3 Монтаж Оповещателя осуществить кабелем цилиндрической формы в резиновой изоляции с резиновой оболочкой с заполнением между жилами, подводимым в трубе.

ВНИМАНИЕ! ПРИМЕНЕНИЕ КАБЕЛЯ С ПОЛИЭТИЛЕНОВОЙ ИЗОЛЯЦИЕЙ ИЛИ В ПОЛИЭТИЛЕНОВОЙ ОБОЛОЧКЕ НЕ ДОПУСКАЕТСЯ. Диаметр кабеля должен соответствовать маркировке уплотнительного кольца для него.

2.2.4 Подключить токоведущие и заземляющие цепи Оповещателя. Оповещатель должен быть заземлен с помощью внутреннего и внешнего заземляющих зажимов. При подключении заземления следует руководствоваться требованиями ПУЭ.

2.2.5 Электрическое сопротивление заземляющего устройства не должно превышать 4 Ом.

2.2.6 Перед монтажом все взрывозащитные поверхности и зажимы заземления покрыть противокоррозионной смазкой, например, ЦИАТИМ-201 ГОСТ 6267-74. Снявшиеся при монтаже крышку и другие детали установить на их штатное место. При этом следует **обратить внимание на правильность их установки** (штифт корпуса должен войти в паз фланца) **и на наличие всех крепежных элементов.** Крышку плотно затянуть по резьбе специальным ключом, входящим в комплект поставки Оповещателя.

2.2.7 Крышку, корпус и штуцер кабельного ввода зафиксировать от самоотвинчивания проволочной скруткой и опломбировать.

2.2.8 Проверку работоспособности Оповещателя произвести путём подачи на него напряжения питания от штатного приёмно-контрольного устройства.


2.2.9 Ввод Оповещателя в эксплуатацию после монтажа, выполнение мероприятий по технике безопасности произвести в полном соответствии с нормативной документацией, указанной в п.2.2.2 настоящего РЭ.

					908.2080.00.000 РЭ			Лист
								17
Изм.	Лист	№ докум.	Подп.	Дата				
	09950	<i>mas</i>	03.06	09439				
Ине. № подл.		Подп. и дата		Ине. № дубл.		Подп. и дата		

2.3 Использование изделия

2.3.1 Эксплуатация Оповещателя должна осуществляться в соответствии с:

- ГОСТ Р 51330.9-99 - Электрооборудование взрывозащищённое. Часть 10. Классификация взрывоопасных зон;
- ГОСТ Р 51330.13-99 - Электрооборудование взрывозащищённое. Часть 14. Электроустановки во взрывоопасных зонах (кроме подземных выработок);
- «Правилами эксплуатации электроустановок потребителей» (ПЭЭП), в том числе главой 3.4 «Электроустановки во взрывоопасных зонах»;
- «Правилами техники безопасности при эксплуатации электроустановок потребителей» (ПТБ);
- настоящим руководством по эксплуатации;
- инструкциями на объекты, в составе которых применен Оповещатель.

					908.2080.00.000 РЭ	<i>Лист</i>
						18
<i>Изм.</i>	<i>Лист</i>	<i>№ докум.</i>	<i>Подп.</i>	<i>Дата</i>		
09950			03.06	09439		
<i>Инв. № подл.</i>	<i>Подп. и дата</i>			<i>Инв. № дубл.</i>	<i>Подп. и дата</i>	

3 Техническое обслуживание и ремонт

3.1 При эксплуатации Оповещателя необходимо проводить его проверку и техническое обслуживание в соответствии с требованиями ГОСТ Р 51330.16-99.

3.2 Периодические осмотры Оповещателя должны проводиться в сроки, которые устанавливаются технологическим регламентом в зависимости от производственных условий, но не реже одного раза в месяц.

При осмотре Оповещателя следует **обратить внимание на:**

- целостность оболочки (отсутствие на ней вмятин, трещин и других повреждений);
- наличие маркировки взрывозащиты и предупредительной надписи. Окраска маркировки взрывозащиты и предупредительной надписи должна быть контрастной фону Оповещателя и сохраняться в течение всего срока службы;

- наличие крепежных деталей, контргаек и пружинных шайб. Крепежные болты и гайки должны быть равномерно затянуты;

- состояние заземляющих устройств. Зажимы заземления должны быть затянуты. Электрическое сопротивление заземляющего устройства не должно превышать 4 Ом;

- надежность уплотнения вводных кабелей. Проверку производят на отключенном от сети Оповещателе. При проверке кабель не должен выдергиваться или проворачиваться в узле уплотнения кабельного ввода;

- качество взрывозащитных поверхностей деталей оболочки Оповещателей, подвергаемых разборке. Наличие противокоррозионной смазки на взрывозащитных поверхностях. **ВНИМАНИЕ! МЕХАНИЧЕСКИЕ ПОВРЕЖДЕНИЯ И КОРРОЗИЯ ВЗРЫВОЗАЩИТНЫХ ПОВЕРХНОСТЕЙ НЕ ДОПУСКАЮТСЯ.**

ЭКСПЛУАТАЦИЯ ОПОВЕЩАТЕЛЕЙ С ПОВРЕЖДЁННЫМИ, ОБЕСПЕЧИВАЮЩИМИ ВЗРЫВОЗАЩИТУ, ДЕТАЛЯМИ НЕ ДОПУСКАЕТСЯ.

3.3 Через каждые 6 месяцев эксплуатации и после каждого аварийного срабатывания Оповещатель проверяется на работоспособность по методике пункта 2.2.8 настоящего РЭ.

3.4 Ремонт Оповещателя должен производиться только на предприятии-изготовителе в соответствии с РД 16407-89 «Электрооборудование взрывозащищенное. Ремонт» и главой 3.4 ПЭЭП «Электроустановки во взрывоопасных зонах».

									Лист
									19
Изм.	Лист	№ докум.	Подп.	Дата	908.2080.00.000 РЭ				
	09950	<i>mas</i>	03.06	09439					
Инв. № подл.	Подп. и дата			Инв. № дубл.	Подп. и дата				

**ПО ОКОНЧАНИИ РЕМОНТА ДОЛЖНЫ БЫТЬ ПРОВЕРЕНЫ ВСЕ ПАРА-
МЕТРЫ ВЗРЫВОЗАЩИТЫ В СООТВЕТСТВИИ С ЧЕРТЕЖОМ ВЗРЫВОЗАЩИ-
ТЫ (ПРИЛОЖЕНИЕ А). ОТСТУПЛЕНИЯ НЕ ДОПУСКАЮТСЯ.**

3.5 Оповещатель подлежит техническому освидетельствованию в составе объекта (комплекса), в котором он применён.

					908.2080.00.000 РЭ	Лист
						20
Изм.	Лист	№ докум.	Подп.	Дата		
09950		<i>mas</i>	03.06	09439		
Инв. № подл.		Подп. и дата		Инв. № дубл.		Подп. и дата

4 Хранение и транспортирование

4.1 Хранение и транспортирование Оповещателя в упаковке предприятия-изготовителя может осуществляться в условиях хранения и транспортирования 4 по ГОСТ 15150-69. Тип атмосферы II по ГОСТ 15150-69.

4.2 Предельный срок хранения в указанных условиях без переконсервации – 1 год.

4.3 Оповещатели в упаковке предприятия-изготовителя допускается транспортировать любым видом транспорта.

Во время погрузочно-разгрузочных работ и при транспортирования ящики с Оповещателями не должны подвергаться резким ударам и воздействию атмосферных осадков. Способ укладки ящиков на транспортное средство должен исключать их перемещение при транспортировании.

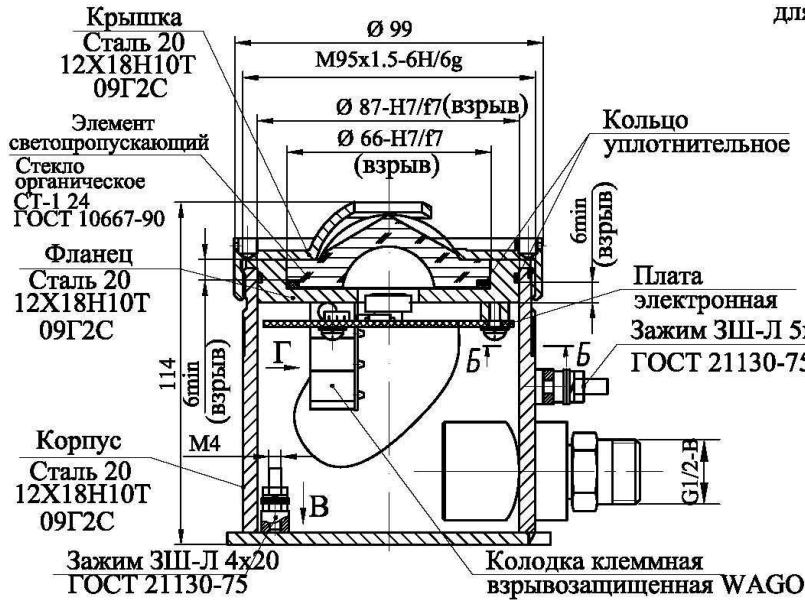
					908.2080.00.000 РЭ	<i>Лист</i>
						21
<i>Изм.</i>	<i>Лист</i>	<i>№ докум.</i>	<i>Подп.</i>	<i>Дата</i>		
09950		<i>mas</i>	03.06	09439		
<i>Инв. № подл.</i>		<i>Подп. и дата</i>		<i>Инв. № дубл.</i>		<i>Подп. и дата</i>

Приложение А

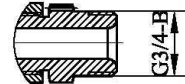
(обязательное)

Рис. А.1 Габаритный чертёж Оповещателя ExОППС-1В в стальном корпусе, совмещённый с чертежом взрывозащиты

Вариант для прокладки кабеля в трубе с резьбой G 1/2-В



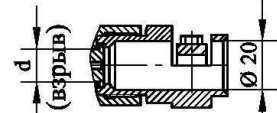
Д, вариант для трубной прокладки кабеля с резьбой G 3/4-В



Д, вариант для открытой прокладки кабеля

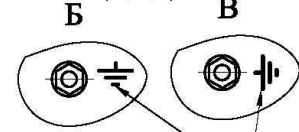
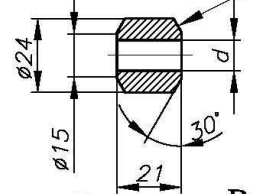


Д, вариант для прокладки бронированного кабеля



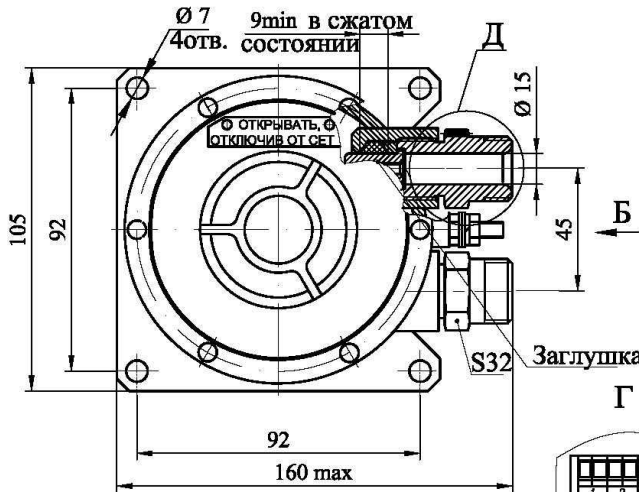
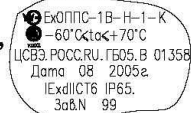
Кольцо уплотнительное в свободном состоянии (смесь резиновая ИРП 1347 ТУ 38.1051082-86)

Место маркировки диаметра (Ø 8-10, Ø 10-12, Ø 12-14)



Знак заземления 8 ГОСТ 21130-75

Пример выполнения маркировки.



Заглушка

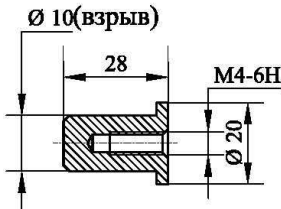


Таблица А.1

d, мм	Маркировка
9,6	Ø 8-10
11,6	Ø 10-12
13,6	Ø 12-14

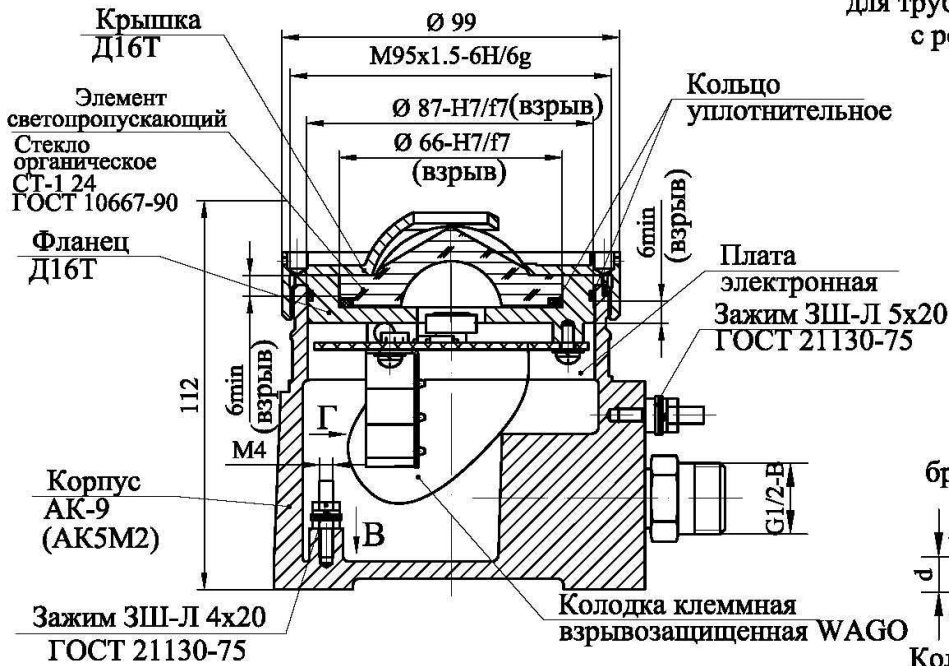
Покрытие - Ц.бхр./
Краска полиэфирная ППК-1,
RAL 7035, серый глянец
ТУ 2329-002-00468571-97.

					Лист	
					22	
Изм.	Лист	№ докум.	Подп.	Дата		
	09950		<i>mas</i>	03.06	09439	
Инв. № подл.		Подп. и дата		Инв. № дубл.		Подп. и дата

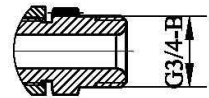
908.2080.00.000 PЭ

Рис. А.2 Габаритный чертёж Оповещателя ExОППС-1В в алюминиевом корпусе, совмещённый с чертежом взрывозащиты

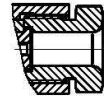
Вариант для прокладки кабеля в трубе с резьбой G 1/2-B



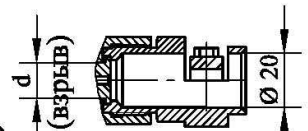
Д, вариант для трубной прокладки кабеля с резьбой G 3/4-B



Д, вариант для открытой прокладки кабеля

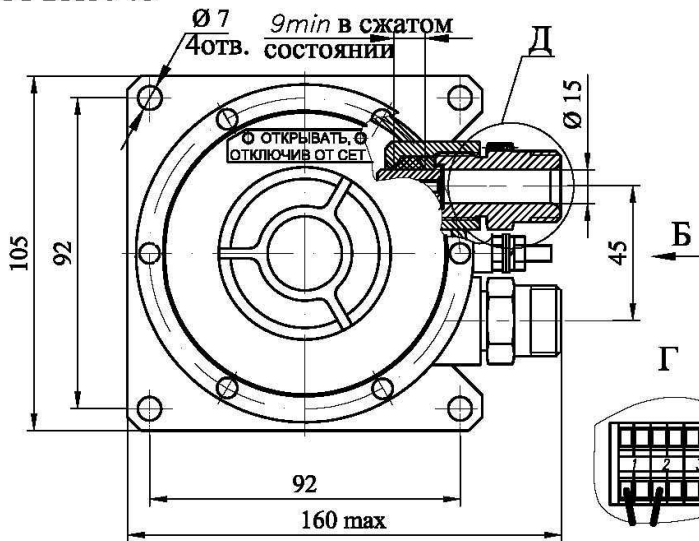
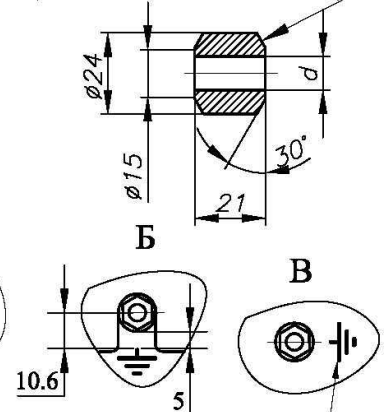


Д, вариант для прокладки бронированного кабеля



Кольцо уплотнительное в свободном состоянии (смесь резиновая ИРП 1347 ТУ 38.1051082-86)

Место маркировки диаметра (Ø 8-10, Ø 10-12, Ø 12-14)



Заглушка

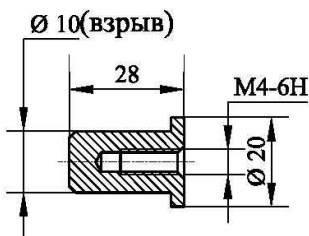
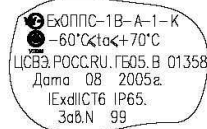


Таблица А.2

d, мм	Маркировка
9,6	Ø 8-10
11,6	Ø 10-12
13,6	Ø 12-14

Пример выполнения маркировки.



Знак заземления 8 ГОСТ 21130-75

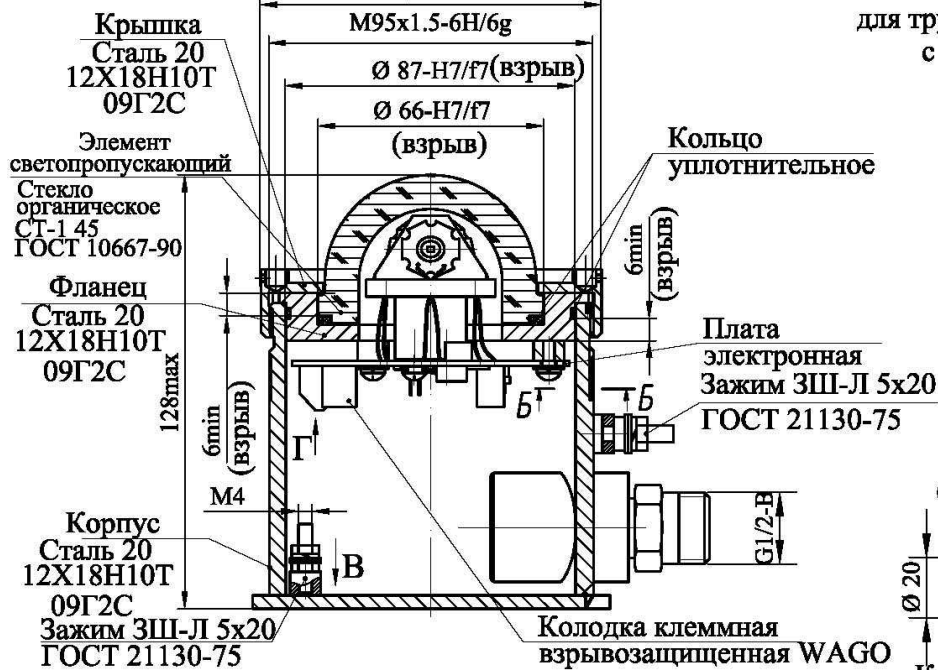
Покрытие - Ан.окс.хром/
Краска полиэфирная ППК-1,
RAL 7035, серый глянец
ТУ 2329-002-00468571-97.

					Лист	
					23	
Изм.	Лист	№ докум.	Подп.	Дата		
	09950		<i>mas</i>	03.06	09439	
Инв. № подл.		Подп. и дата		Инв. № дубл.		Подп. и дата

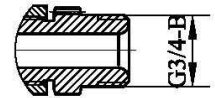
908.2080.00.000 PЭ

Рис.А.3 Габаритный чертёж Оповещателя ExОППС-1В-ПМ в стальном корпусе, совмещённый с чертежом взрывозащиты

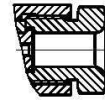
Вариант для прокладки кабеля в трубе с резьбой G 1/2-В



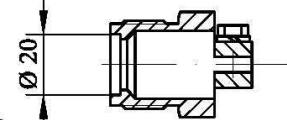
Д, вариант для трубной прокладки кабеля с резьбой G 3/4-В



Д, вариант для открытой прокладки кабеля

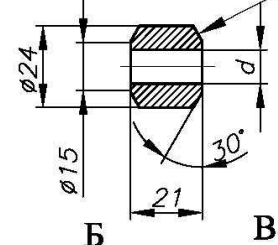


Д, вариант для прокладки бронированного кабеля



Кольцо уплотнительное в свободном состоянии (смесь резиновая ИРП 1347 ТУ 38.1051082-86)

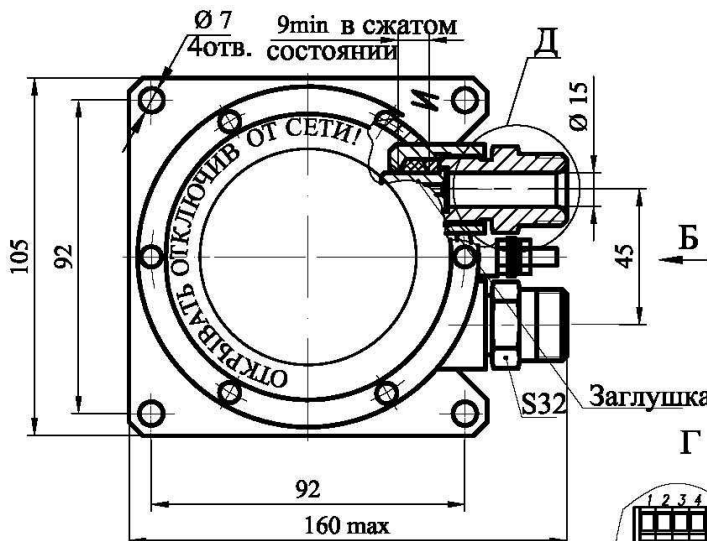
Место маркировки диаметра (Ø 8-10, Ø 10-12, Ø 12-14)



Знак заземления 8
ГОСТ 21130-75

Пример выполнения маркировки.

ExОППС-1В-ПМ-Н-К
-60°C to +70°C
ЦСВЗ. РОСС. RU. Г605. В 01358
Дата 11 2005г.
IEExdIICT6 IP65.
Заб. N 99



Заглушка

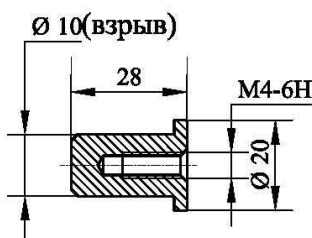


Таблица А.3

d, мм	Маркировка
9,6	Ø 8-10
11,6	Ø 10-12
13,6	Ø 12-14

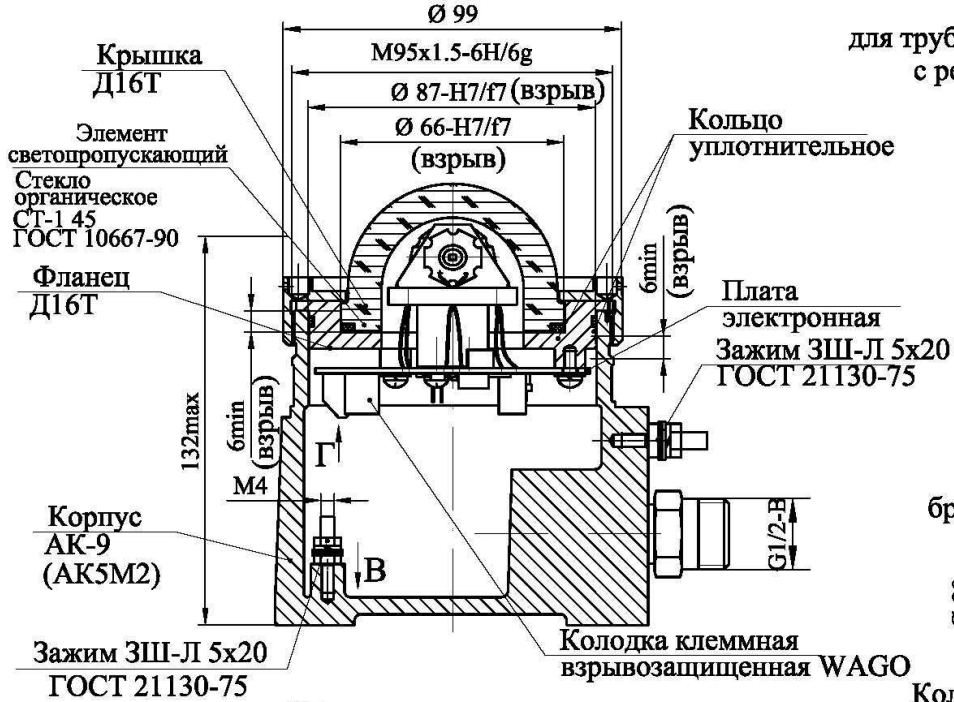
Покрытие - Ц.бхр./
Краска полиэфирная ППК-1,
RAL 7035, серый глянец
ТУ 2329-002-00468571-97.

					Лист	
					24	
Изм.	Лист	№ докум.	Подп.	Дата		
	09950		<i>mas</i>	03.06	09439	
Ине. № подл.		Подп. и дата		Ине. № дубл.		Подп. и дата

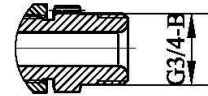
908.2080.00.000 РЭ

Рис.А.4 Габаритный чертёж Оповещателя ЕхОППС-1В-ПМ в алюминиевом корпусе, со-
вмещённый с чертежом взрывозащиты

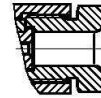
Вариант для прокладки кабеля в трубе с резьбой G 1/2-В



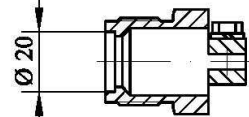
Д,вариант
для трубной прокладки кабеля
с резьбой G 3/4-В



Д,вариант
для открытой
прокладки кабеля

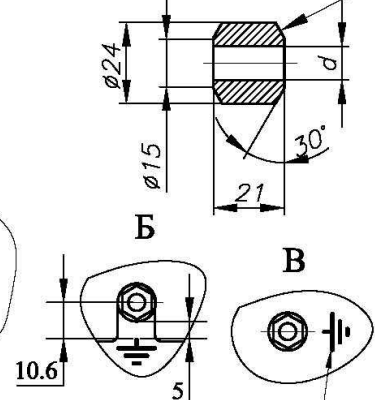
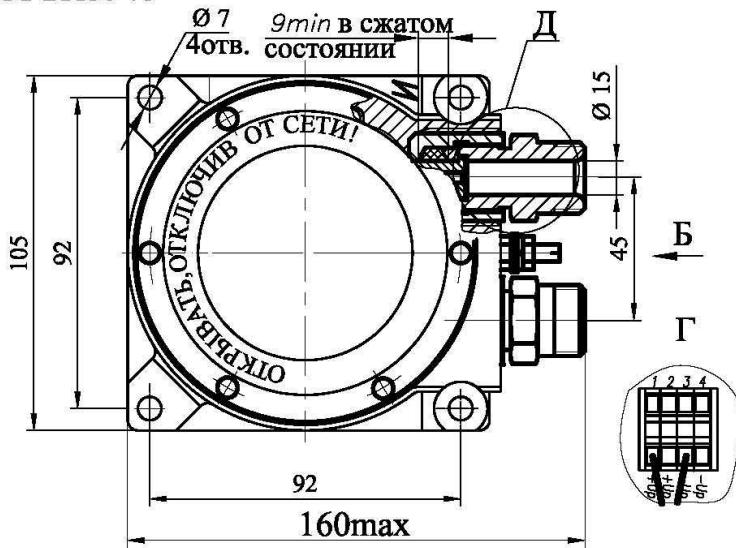


Д,вариант
для прокладки
бронированного кабеля



Кольцо уплотнительное
в свободном состоянии
(смесь резиновая ИРП 1347
ТУ 38.1051082-86)

Место маркировки диаметра
(Ø 8-10, Ø 10-12, Ø 12-14)



Знак заземления 8
ГОСТ 21130-75

Заглушка

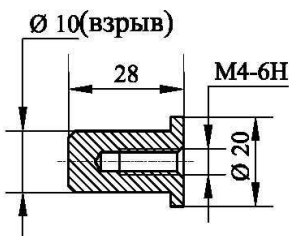
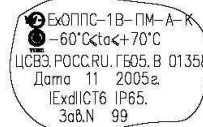


Таблица А.4

d, мм	Маркировка
9,6	Ø 8-10
11,6	Ø 10-12
13,6	Ø 12-14

Пример выполнения
маркировки.



Покрытие - Ан.окс.хром/
Краска полиэфирная ППК-1,
RAL 7035,серый глянец
ТУ 2329-002-00468571-97.

					Лист	
					25	
Изм.	Лист	№ докум.	Подп.	Дата		
	09950		<i>mas</i>	03.06	09439	
Инв. № подл.		Подп. и дата		Инв. № дубл.		Подп. и дата

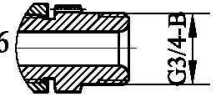
908.2080.00.000 РЭ

Рис. А.5 Габаритный чертёж Оповещателя ExОППС-1В-Р в стальном корпусе, совмещённый с чертежом взрывозащиты

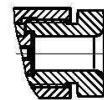
Вариант для прокладки кабеля в трубе с резьбой G 1/2-В



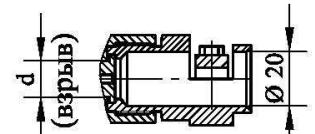
Д, вариант для трубной прокладки кабеля с резьбой G 3/4-В



Д, вариант для открытой прокладки кабеля

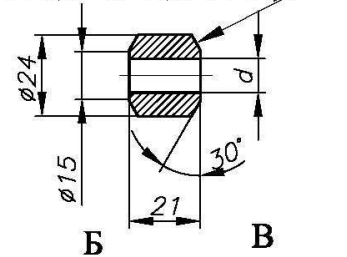


Д, вариант для прокладки бронированного кабеля



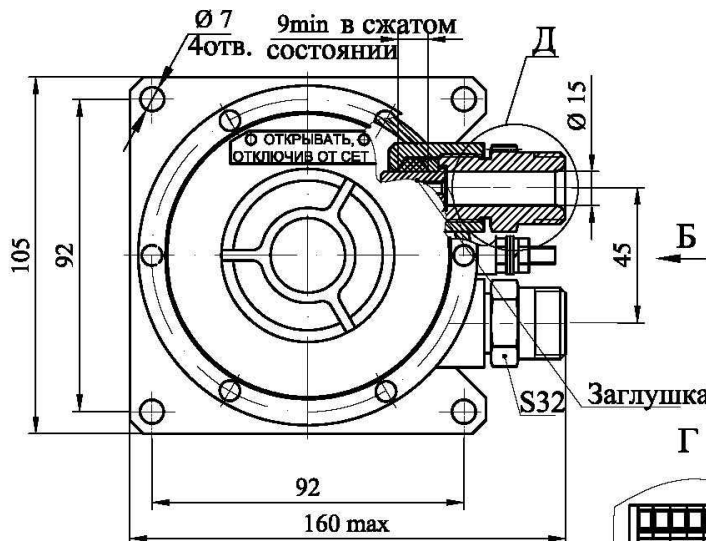
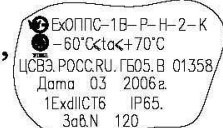
Кольцо уплотнительное в свободном состоянии (смесь резиновая ИРП 1266 ТУ 38.005.1166-87)

Место маркировки диаметра (Ø 8-10, Ø 10-12, Ø 12-14)



Знак заземления 8 ГОСТ 21130-75

Пример выполнения маркировки.



Заглушка

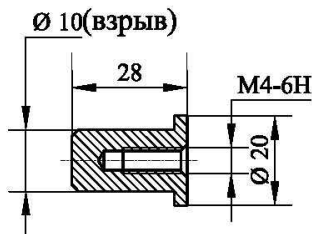


Таблица А.5

d, мм	Маркировка
9,6	Ø 8-10
11,6	Ø 10-12
13,6	Ø 12-14

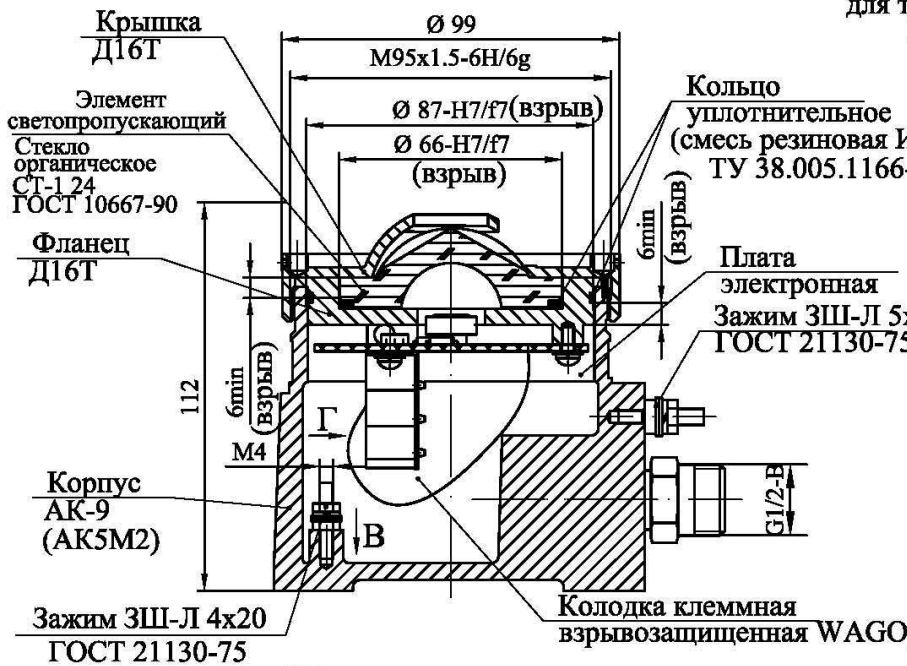
Покрyтие - Ц.6хр./
Краска полиэфирная ППК-1,
RAL 7035, серый глянец
ТУ 2329-002-00468571-97.

					Лист	
					26	
Изм.	Лист	№ докум.	Подп.	Дата		
	09950		<i>mas</i>	03.06	09439	
Ине. № подл.	Подп. и дата		Ине. № дубл.		Подп. и дата	

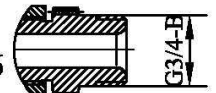
908.2080.00.000 РЭ

Рис. А.6 Габаритный чертёж Оповещателя ЕхОППС-1В-Р в алюминиевом корпусе, со-
вмещённый с чертежом взрывозащиты

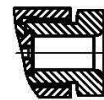
Вариант для прокладки кабеля в трубе с резьбой G 1/2-B



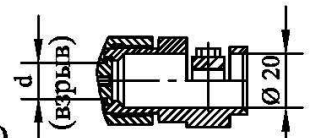
Д, вариант
для трубной прокладки кабеля
с резьбой G 3/4-B



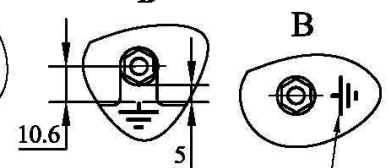
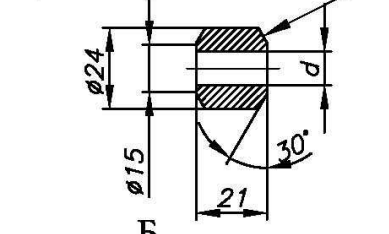
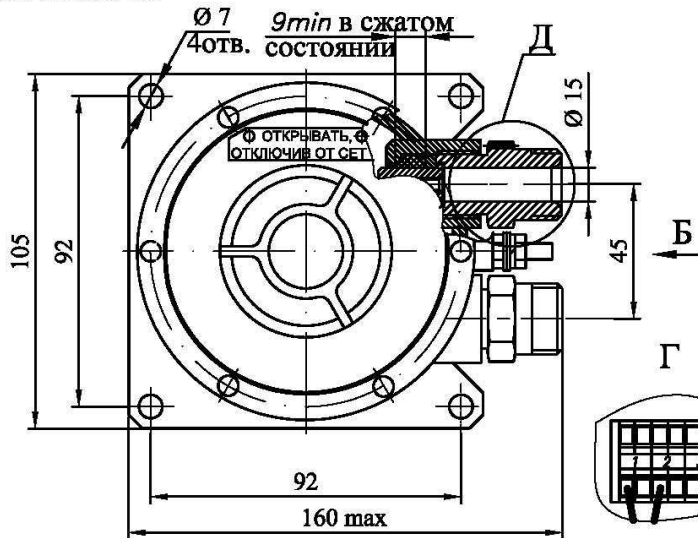
Д, вариант
для открытой
прокладки кабеля



Д, вариант
для прокладки
бронированного кабеля



Кольцо уплотнительное
в свободном состоянии
(смесь резиновая ИРП 1266
ТУ 38.005.1166-87)
Место маркировки диаметра
(Ø 8-10, Ø 10-12, Ø 12-14)



Знак заземления 8
ГОСТ 21130-75

Заглушка

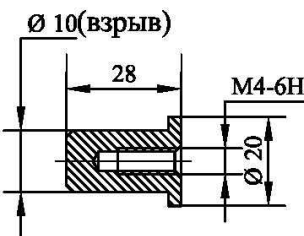
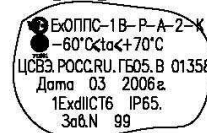


Таблица А.6

d, мм	Маркировка
9,6	Ø 8-10
11,6	Ø 10-12
13,6	Ø 12-14

Пример выполнения
маркировки.



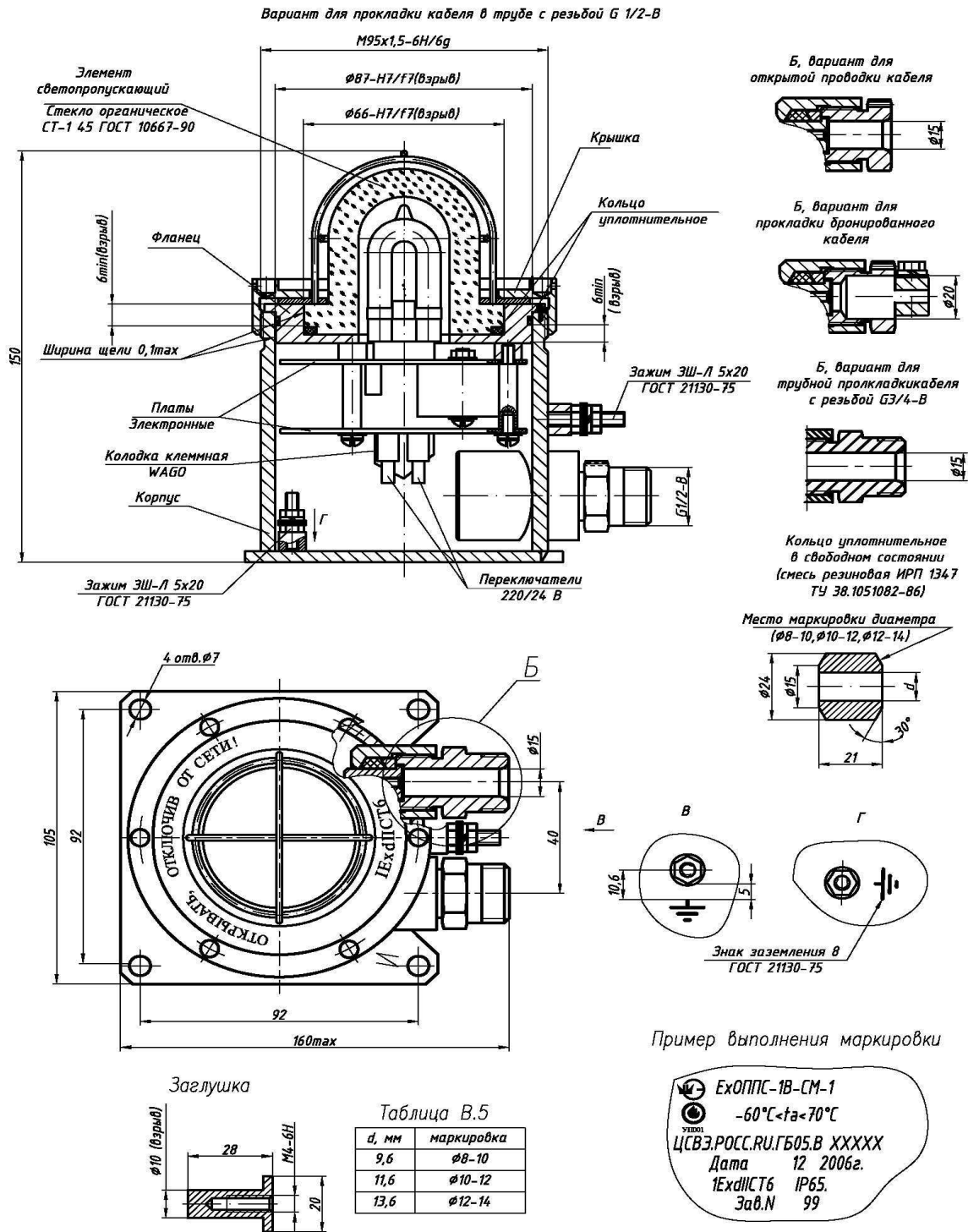
Покрытие - Ан. окс. хром/
Краска полиэфирная ППК-1,
RAL 7035, серый глянец
ТУ 2329-002-00468571-97.

					Лист	
					27	
Изм.	Лист	№ докум.	Подп.	Дата		
	09950		<i>mas</i>	03.06	09439	
Ине. № подл.		Подп. и дата		Ине. № дубл.		Подп. и дата

908.2080.00.000 РЭ

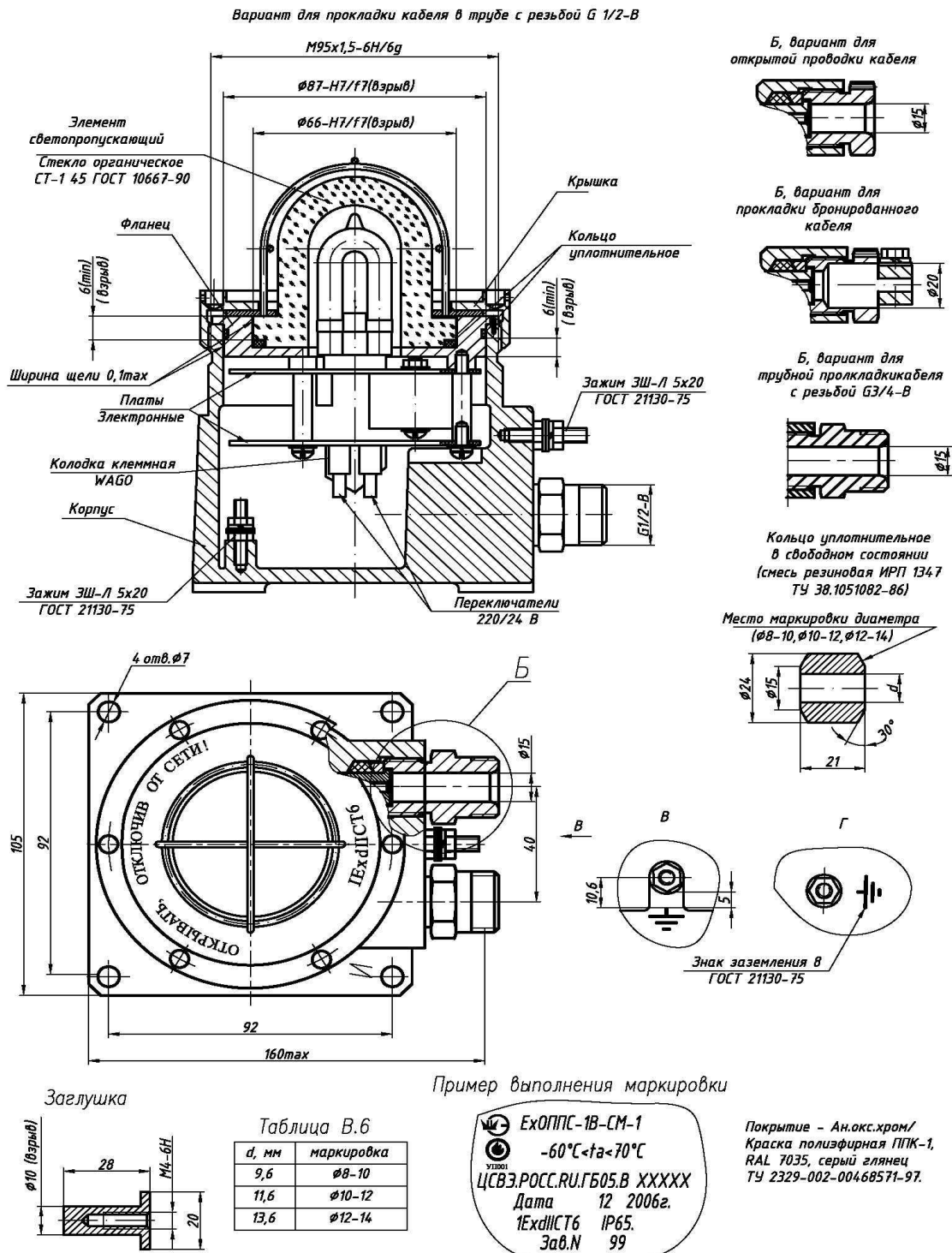
Рис. А.7 Габаритный чертёж светового Оповещателя ExОППС-1В-СМ

в стальном корпусе, совмещённый с чертежом взрывозащиты



					Лист
908.2080.00.000 РЭ					28
Изм.	Лист	№ докум.	Подп.	Дата	
	09950		<i>mas</i>	03.06	09439
Инв. № подл.	Подп. и дата		Инв. № дубл.		Подп. и дата

Рис. А.6 Габаритный чертёж светового Оповещателя ExОППС-1В-СМ
в алюминиевом корпусе, совмещённый с чертежом взрывозащиты



					Лист
908.2080.00.000 РЭ					29
Изм.	Лист	№ докум.	Подп.	Дата	
	09950		<i>mas</i>	03.06	09439
Ине. № подл.	Подп. и дата		Ине. № дубл.		Подп. и дата

Приложение Б

(обязательное)

Схемы электрические подключений световых Оповещателей

Оповещатель	
Цепь	
+U пит	1
-Uпит	2
	3

Схема электрическая подключения Оповещателя Ех ОППС-1В

Оповещатель	
Цепь	Конт
+Uпит	1
+Uпит	2
-Uпит	3
-Uпит	4

Схема электрическая подключения Оповещателя Ех ОППС-1В-ПМ

					908.2080.00.000 РЭ	Лист
						30
Изм.	Лист	№ докум.	Подп.	Дата		
	09950		<i>mas</i>	03.06	09439	
Ине. № подл.		Подп. и дата			Ине. № дубл.	Подп. и дата

Лист регистрации изменений

Изм.	Номера листов (страниц)				Всего листов (страниц) в докум.	Номер докум.	Входящий № сопроводит. докум. и дата	Подпись	Дата
	измененных	замененных	новых	аннулированных					

					908.2080.00.000 РЭ	Лист
						31
Изм.	Лист	№ докум.	Подп.	Дата		
	09950	<i>mas</i>	03.06	09439		
Инв. № подл.		Подп. и дата			Инв. № дубл.	Подп. и дата