



«ПДУ Астра-У»

Пульт дистанционного управления

Руководство по эксплуатации



Настоящее руководство по эксплуатации предназначено для изучения принципа работы, правильного использования, хранения и технического обслуживания пульта дистанционного управления «ПДУ Астра-У» (рисунок 1).

Изготовитель оставляет за собой право без дополнительного уведомления вносить в данное руководство по эксплуатации изменения связанные с совершенствованием ПДУ. Все изменения будут внесены в новую редакцию руководства по эксплуатации.

Перечень сокращений, принятых в руководстве по эксплуатации:

- ПДУ, КТС** - пульт дистанционного управления «ПДУ Астра-У»;
- ПК** – персональный компьютер;
- ПО** – программное обеспечение;
- ПЦН Астра-У** - пульт централизованного наблюдения «ПЦН Астра-У»;
- ПЦН** - пульт централизованного наблюдения, оборудованный пультом «ПЦН Астра-У» и/ или ПК с установленным ПО «АРМ Астра-У»;
- УОП** - устройство оконечное пультовое «УОП Астра-У»;
- ЭП** – элемент питания.

1 Назначение

1.1 ПДУ - малогабаритное переносное устройство, предназначенное для беспроводной передачи извещений о тревоге на УОП системы беспроводной охранно-пожарной сигнализации «Астра-У».

1.2 Питание ПДУ осуществляется от ЭП (2 шт.) типа CR2430 напряжением 3,0 В.



Рисунок 1

2 Принцип работы

Обмен между ПДУ и УОП ведется по двустороннему, защищенному радиоканалу. ПДУ необходимо предварительно зарегистрировать в УОП.

Для передачи извещения о тревоге необходимо нажать и удерживать красную кнопку «Тревога» до вспышки индикатора ПДУ красным цветом.

При успешной доставке извещения до УОП индикатор ПДУ мигнет зеленым цветом.

При неудачной доставке индикатор ПДУ после серии красных вспышек (попытки доставки) отмигает 3-кратно красным цветом. Общая длительность процедуры до 30 с.

Если ЭП близки к разрядке, то это индицируется при передаче извещения о тревоге или кратковременном нажатии любой кнопки. Неисправность питания индицируется примерно за 2 месяца до полного разряда ЭП. По мере разряда ЭП, дальность связи может снизиться.

В целях экономии ЭП ПДУ включает приемник на короткое время для приема квитанции от УОП. Большую часть времени приемник выключен. Поэтому для ПДУ недоступны следующие функции: удаленно изменять параметры его радиоканала, получать подтверждение об удалении его из радиосети, непрерывно контролировать наличие радиосвязи с ним.

3 Технические характеристики

Технические параметры радиоканала

Диапазон частот приемно-передающего тракта, МГц.....	433,92 ± 0,2 %
Количество частотных каналов.....	16
Радиус действия радиоканала, м*.....	500
Тип радиоканала.....	двусторонний, защищенный

Общие технические параметры

Ток потребления, мА, не более:	
- при выключенном радиомодуле.....	0,003
- при включенном радиомодуле.....	50
Мощность излучения передатчика, не более, мВт.....	20
Порог начала индикации для замены ЭП, В.....	2,5
Напряжение питания, В.....	от 2,3 до 3,3
Средний срок службы ЭП при нажатии 10 раз в сутки, лет, не менее**.....	3
Габаритные размеры, мм, не более.....	74 × 40 × 15
Масса, кг, не более.....	0,03

Условия эксплуатации

Диапазон температур, °С.....	от минус 10 до 50
Относительная влажность воздуха, %.....	до 95 при 35 °С без конденсации влаги

* На прямой видимости при работе с УОП со штатной антенной.

** При комнатной температуре. При эксплуатации ПДУ при температуре ниже минус 5 °С срок службы ЭП уменьшается до нескольких месяцев.

4 Комплектность

Комплектность поставки ПДУ:

Пульт дистанционного управления «ПДУ Астра-У».....	1 шт.
Элемент питания.....	2 шт.
Руководство по эксплуатации.....	1 экз.

5 Конструкция

5.1 Конструктивно ПДУ выполнен в виде брелока, состоящего из крышки (лицевая сторона) и основания (рисунок 2).

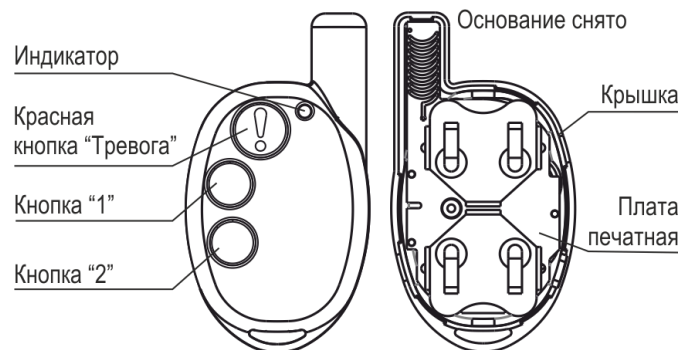


Рисунок 2

5.2 На крышке установлены кнопки и печатная плата с радиоэлементами. Основание крепится к крышке винтом.

5.3 На плате установлен один двухцветный индикатор (красный/ зеленый) для контроля работоспособности ПДУ.

5.4 Кнопки 1 и 2 предназначены для регистрации ПДУ в радиосети Астра-У, а так же для просмотра и смены частотного канала.

6 Информативность

Таблица 1 - Извещения на индикатор ПДУ и на УОП

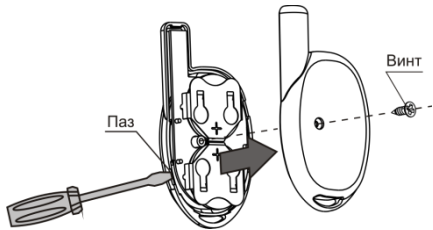
Виды извещений	Индикатор ПДУ	УОП
Включение питания (после установки ЭП)	Попеременное мигание красным и зеленым цветом в течение 1,5 с , далее индицируется извещение «Регистрация»	-
Питание в норме	Загорается 1 раз красным цветом на 0,1 с при кратковременном нажатии любой кнопки на ПДУ при напряжении питания 2,5 В и выше	+
Неисправность питания*	5-кратное мигание красным цветом при передаче извещения о тревоге или при кратковременном нажатии любой кнопки ПДУ при напряжении питания ниже 2,5 В	+
Отключение радиопередатчика ПДУ	Вспышки красным цветом с периодом 4 с при напряжении питания ниже 2,3 В (на нажатие кнопок ПДУ не реагирует)	-
Тревога	Загорается 1 раз красным цветом на 0,1 с после нажатия и удерживания кнопки Тревога (удерживать до включения индикатора)	+
Попытка доставки извещения	Вспышки красным цветом в течение времени от 1 до 20 с при передаче извещения о тревоге на УОП	-
Извещение доставлено	Загорается 1 раз зеленым цветом на 0,5 с после получения квитанции о доставке извещения о тревоге на УОП	-
Извещение не доставлено	3-кратное мигание красным цветом при отсутствии квитанции о доставке извещения о тревоге на УОП	-
Регистрация	Горит красным цветом с кратковременными выключениями до 7 раз	+
Регистрация выполнена	Загорается 1 раз зеленым цветом на 0,5 с	+
Регистрация не выполнена	7-кратное мигание красным цветом в течение 1,5 с	+
Не зарегистрирован	8-кратное мигание красным цветом в течение 1,5 с при попытке передачи извещения о тревоге на УОП, из которого ПДУ был удален	-
Индикация номера канала с 1 по 8	Кратковременные мигания (количество включений соответствует номеру канала) красным цветом с паузой 1,5 с	-
Индикация номера канала с 9 по 16	Кратковременные мигания** зеленым цветом с паузой 1,5 с	-
Поиск канала	Вспышки красным цветом в течение времени до 35 с	-
Смена канала	Загорается 1 раз зеленым цветом на 0,5 с	-
* Необходимо заменить ЭП в течение двух месяцев!		
** Номер канала определяется количеством включений плюс 8.		
«+» - извещение выдается; «-» - извещение не выдается		

7 Подготовка к работе

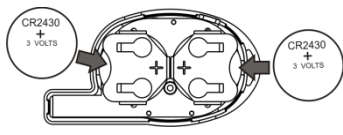
7.1 ПДУ после транспортировки в условиях, отличных от условий эксплуатации, выдержать в распакованном виде при температуре эксплуатации не менее 4 ч.

7.2 Установка ЭП

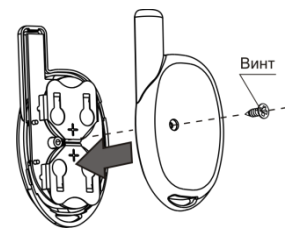
1
Разместить ПДУ на рабочем месте и разобрать:
- открутить винт;
- вставить лезвие отвертки в паз на корпусе ПДУ и приподнять основание. Если основание отходит туго, сделать то же самое с другой стороны;
- снять основание



2
Установить ЭП



3
Собрать ПДУ:
- установить на место основание ПДУ;
- закрутить винт.



При необходимости длительного хранения ПДУ до использования на объекте допускается выключение питания ПДУ снятием ЭП.

7.3 Регистрация ПДУ в памяти УОП

ПДУ регистрируется в памяти УОП для выполнения функции тревожной кнопки.

В УОП возможно зарегистрировать:

- до 48 ПДУ при **автономном** режиме работы УОП,
- до 250 ПДУ при **расширенном** режиме работы УОП.

Варианты регистрации ПДУ в памяти УОП:

- через меню инженера ПЦН Астра-У,
- с помощью ПО «АРМ Астра-У»,
- с помощью кнопки **S1** и вилки **F2** УОП (для УОП в автономном режиме)

Процедура регистрации ПДУ в УОП:

1) Выбрать вариант регистрации ПДУ:

а) первый вариант:

- войти в меню инженера ПЦН Астра-У нажатием клавиш

*** OK 1 2 3 4 OK**

Заводской пароль инженера

- войти в меню «**2 Радиосеть**» клавишей **OK**,

- выбрать «**2 Регистрация КТС**», **OK, OK**;

б) второй вариант:

- скачать с сайта www.teko.biz ПО «АРМ Астра-У» и установить на ПК,

- запустить ПО «АРМ Астра-У», войти в режим «**Построение и настройка системы**»,

- зарегистрировать ПДУ, следуя инструкциям окна «Совет»;

в) третий вариант:

- на УОП при **включенном** питании установить перемычку на вилку **F2** (перемычка с вилки ТМР должна быть снята),
- кратковременно нажать **кнопку S1**.

На УОП включится индикатор **↑ красным** цветом, если был выключен, или выключится и включится, если был включен.

2) На ПДУ запустить режим регистрации одним из способов:

первый способ: установить ЭП.

В случае неудачной регистрации вынуть ЭП и повторить процедуру. Перед повторным включением кратковременно установить ЭП в обратной полярности.

второй способ: одновременно нажать и сразу отпустить черные кнопки **1** и **2** на ПДУ.

При успешной регистрации:

- на ПДУ индикатор загорится **1 раз зеленым** цветом на **0,5 с**;
- на УОП индикатор **↑** мигает **красным** цветом **2 раза/с** в течение **5 с**,
- ПЦН/ ПО «АРМ Астра-У» выдаст соответствующее сообщение.

При неудачной регистрации:

- на ПДУ индикатор **7-кратно** мигнет **красным** цветом в течение **1,5 с**,
- на УОП индикатор **↑** мигает **красным** цветом **8 раз/с** в течение **2 с**,
- ПЦН/ ПО «АРМ Астра-У» выдаст соответствующее сообщение.

Примечание - После регистрации всех ПДУ снять перемычку с вилки **F2** на УОП.

7.4 Поиск частотного канала

При регистрации ПДУ в УОП, частотный канал устанавливается автоматически.

При изменении частотного канала на УОП необходимо соответствующий частотный канал установить и на ПДУ.

Запуск процедуры поиска канала:

Нажать и удерживать кнопку **2** до начала индикации на ПДУ.

Процедура поиска канала, установленного на УОП, сопровождается на ПДУ вспышками индикатора **красного** цвета (в течение времени **до 35 с**).

При успешной смене частотного канала ПДУ индикатор на ПДУ загорится **1 раз зеленым** цветом на **0,5 с**.

7.5 Просмотр и переключение частотного канала

На ПДУ можно произвести просмотр текущего частотного канала с помощью кнопок **1** и **2** и переключить на нужный частотный канал в случае необходимости.

Последовательность действий:

- 1) Нажать и удерживать кнопку **2**.
- 2) Не отпуская кнопку **2**, нажать два раза кнопку **1**.
- 3) Отпустить кнопку **2**.

Индикация на ПДУ отобразит текущий канал:

- количество миганий **красным** цветом определяет номер канала от «1» до «8»;
- при индикации **зеленым** цветом необходимо к количеству миганий прибавить 8 (номера каналов с «9» по «16»).

4) Для увеличения номера канала нажать кнопку **1**, для **уменьшения** номера канала - кнопку **2**.

5) Для выхода из режима с сохранением выбранного канала нажать кнопку **Тревога** в течение **0,5-1,5 с**.

Для выхода из режима без сохранения выбранного канала нажать одновременно кнопки **1** и **2**.

8 Соответствие стандартам

8.1 Индустриальные радиопомехи, создаваемые ПДУ, соответствуют нормам ЭК1, ЭИ1 по ГОСТ Р 50009-2000 для технических средств, эксплуатируемых в жилых, коммерческих зонах и производственных зонах с малым энергопотреблением.

8.2 При нормальной работе ПДУ и работе в условиях неисправности ни один из элементов их конструкции не имеет температуру выше допустимых значений, установленных ГОСТ ИЕС 60065-2011.

8.3 ПДУ соответствует требованиям электробезопасности и обеспечивает безопасность обслуживающего персонала при монтаже и регламентных работах в соответствии с требованиями ГОСТ Р 50571.3-2009, ГОСТ 12.2.007.0-2001.

8.4 Конструкция ПДУ обеспечивает степень защиты оболочкой **IP41** по ГОСТ 14254-96.

9 Маркировка

На этикетке, приклеенной к упаковке ПДУ, указаны:

- товарный знак предприятия-изготовителя;
- сокращенное наименование ПДУ;
- версия программного обеспечения;
- дата изготовления;
- знак соответствия;
- серийный заводской номер;
- штрих-код, дублирующий текстовую информацию.

10 Утилизация

10.1 ПДУ не представляет опасность для жизни, здоровья людей и окружающей среды, после окончания срока службы его утилизация производится без принятия специальных мер защиты окружающей среды.

10.2 Утилизацию ЭП производить путем сдачи использованных ЭП в торгующую организацию, сервисный центр, производителю оборудования или организацию, занимающуюся приемом отработанных ЭП и батарей.

11 Гарантии изготовителя

11.1 Система менеджмента качества сертифицирована на соответствие ГОСТ ISO 9001.

11.2 Изготовитель гарантирует соответствие ПДУ техническим требованиям при соблюдении потребителем условий транспортирования, хранения, монтажа и эксплуатации.

11.3 Гарантийный срок хранения – 1 год 6 месяцев с даты изготовления.

11.4 Гарантийный срок эксплуатации – 1 год со дня ввода в эксплуатацию, но не более 1 года 6 месяцев с даты изготовления.

11.5 Изготовитель обязан производить ремонт либо заменять ПДУ в течение гарантийного срока.

11.6 Гарантия не вступает в силу в следующих случаях:

- несоблюдение данного руководства по эксплуатации;
- механическое повреждение ПДУ;
- ремонт ПДУ другим лицом, кроме изготовителя.

11.7 Гарантия распространяется только на ПДУ. На все оборудование других производителей, использующихся совместно с ПДУ, включая ЭП, распространяются их собственные гарантии.

Изготовитель не несет ответственности за любой ущерб, нанесенный здоровью, имуществу либо другие случайные или преднамеренные потери, прямые или косвенные убытки, основанные на заявлении пользователя, что ПДУ не выполнил своих функций, либо в результате неправильного использования, выхода из строя или временной неработоспособности ПДУ.

**Продажа и техподдержка
ООО «Текко-Торговый дом»**
420138, г. Казань,
Проспект Победы, д.19
Тел.: +7 (843) 261-55-75
Факс: +7 (843) 261-51-08
E-mail: info@teko.biz
Web: www.teko.biz

**Гарантийное обслуживание
ЗАО «НТЦ «ТЕКО»**
420108, г. Казань,
ул. Гафури, д.71, а/я 87
Тел./ факс: +7 (843) 212-03-21
E-mail: otk@teko.biz
Web: www.teko.biz

Сделано в России.