

Конструкция повышенной жесткости из 1,5 мм стали, боковые легкоъемные стенки, удобство установки и обслуживания оборудования. Оптимальное решение для небольших офисов, когда в условиях ограниченного бюджета вы ищете качественный конструктив, и при этом количество размещаемого оборудования позволяет обойтись 6—18 U.

Высокая жесткость конструкции

Боковые легкоъемные стенки

Возможность установки вентиляторного блока в крышу шкафа



TWC-095350-G-GY
Настенный двухсекционный шкаф 19", 9U,
стеклянная дверь, Ш530×В466×Г500 мм,
серый

Модельный ряд

Высота в U— 6, 9, 12, 15 или 18

Ширина — 530 мм

Глубина — 500 или 600 мм



TWC-095350-G-GY
Настенный двухсекционный шкаф 19",
9U, стеклянная дверь, Ш530×В466×Г500
мм, серый

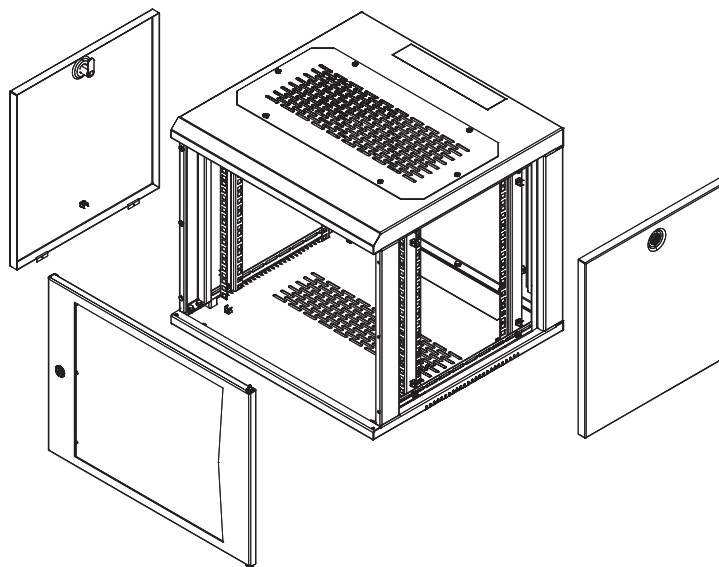
Шкафы выполнены в 19" стандарте. Каркас и направляющие шкафа изготовлены из 1,5 мм стали, а боковые стенки — из 1 мм стали. Дверь шкафа снабжена замком и может быть как со вставкой из ударопрочного тонированного в массу стекла, так и глухой металлической. В комплект к замку входят 2 ключа. Для установки оборудования шкаф снабжен четырьмя оцинкованными монтажными направляющими, что позволяет устанавливать в шкаф достаточно тяжелое глубокое оборудование. Направляющие могут регулировать-

ся по глубине. Все токопроводящие части шкафа заземлены между собой. Для удобства монтажа и обслуживания оборудования, установленного в шкафу, конструкция шкафа дает возможность доступа с трех сторон через боковые легкоъемные панели и дверь. Дверь имеет как правую, так и левую навеску. Угол открытия двери — 180 градусов. Ввод кабеля осуществляется через верхнюю крышку или основание шкафа. Для обеспечения эффективного теплообмена и поддержания необходимого температурного режи-

ма в шкаф может быть установлен вентиляторный блок. При необходимости установки на пол шкаф может быть доукомплектован ножками. Шкаф закрепляется на стене в четырех точках при помощи шурупов, входящих в комплект поставки. Класс защиты от внешних факторов — IP20. Допустимая распределенная нагрузка на шкаф составляет 45 кг. Антикоррозионное и декоративное покрытие выполнено ударопрочной порошковой краской светло-серого цвета (RAL 7035). Шкафы поставляются в собранном виде.

Базовая комплектация

- Шкаф — 1 шт.
- Направляющие 19" — 4 шт.
- Провода заземления — 5 шт.
- Заглушки кабельных вводов — 2 шт.
- Заглушка под вентиляторный блок — 1 шт.
- Дверь с замком — 1 шт.
- Боковые стенки — 2 шт.
- Ключи — 2 шт.
- Крепёж — 4 шт.
- Руководство по эксплуатации — 1 шт.



Дополнительная комплектация

Ножки для настенных шкафов TWC, упаковка 4 шт (TLK-WT4)

Технические характеристики

Каркас	Листовая сталь 1,5 мм
Боковые стенки	Листовая сталь 1 мм
Стекло	Ударопрочное, тонированное в массе 5%, 4 мм
Стальная дверь или оправа под стекло	Листовая сталь 1 мм
Направляющие	Листовая сталь 1,5 мм
Степень защиты	IP20
Допустимая распределенная нагрузка	45 кг
Покрытие	Порошковое, ударопрочное, полимерно-эпоксидное
Цвет	Светло-серый (RAL 7035). Возможны другие цвета покрытия по индивидуальному заказу

Сопутствующие товары

- TLK-KB1-BK** — полка под клавиатуру выдвижная 19", 1U, Ш432хГ300 мм, черная
- TLK-RCKBSB-BK** — полка под клавиатуру откидывающаяся, 19", 1U, Ш479хГ211 мм, черная
- TLK-LAMP** — блок освещения 19", 1U, выдвижной, Г255 мм
- TLK-LAMP01** — блок освещения 19", 1U, Г35 мм
- TLK-RS08MF1-BK** — блок электрических розеток 19" на 8 гнезд, 16А, с фильтром и предохранителем, без шнура питания, железный корпус
- TLK-RS08P2-BK** — блок электрических розеток 19" на 8 гнезд с фильтром, 16А, с шнуром питания с разъемом IEC320 C14, пластиковый корпус
- TLK-TERM-BK** — панель с терморегулятором и датчиком, 19", 1U, Г90 мм, без шнура питания, черная
- TLK-VP3-T/BK** — вентиляторная полка 19", 1U, 3 вентилятора, с терморегулятором и датчиком, Г260 мм, без шнура питания, черная
- TLK-VP3/BK** — вентиляторная полка 19", 1U, 3 вентилятора, Г260 мм, без шнура питания, черная
- TLK-BLNK-1-BK** — заглушка 19", 1U, черная
- TLK-BLNK-2-BK** — заглушка 19", 2U, черная
- TLK-BLNK-3-BK** — заглушка 19", 3U, черная
- TLK-ERH-CU** — шина заземления медная 19", горизонтальная

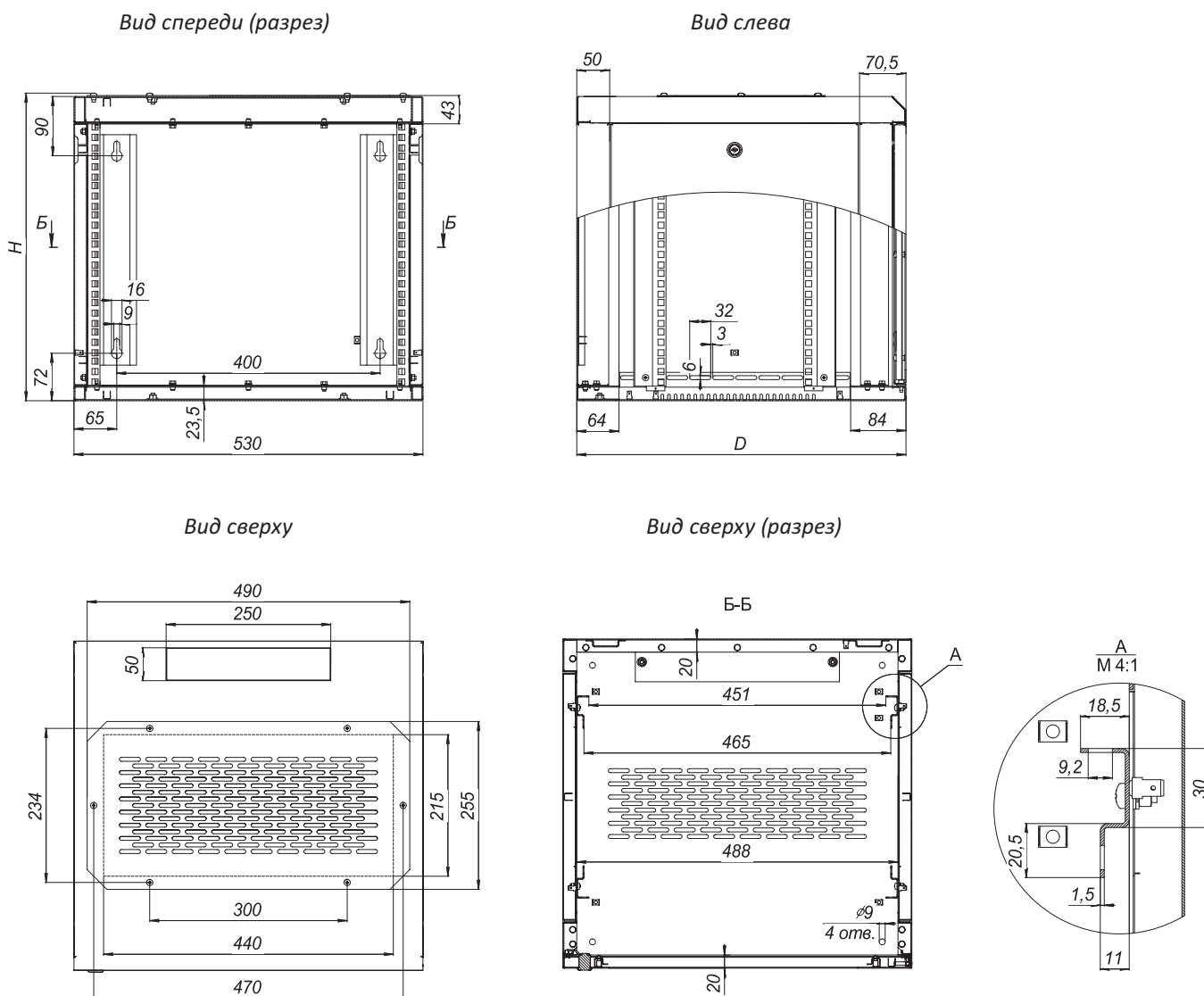


Таблица совместимости аксессуаров со шкафами TWC глубиной 500 мм

Артикул	Наименование
TLK-SHFR-200-BK	Полка 19" фронтальная 2U глубиной 200 мм, черная
TLK-SHFR-200-GY	Полка 19" фронтальная 2U глубиной 200 мм, серая
TLK-SHFR-400-BK	Полка 19" фронтальная 2U глубиной 400 мм, черная
TLK-SHFR-400-GY	Полка 19" фронтальная 2U глубиной 400 мм, серая
TLK-SHFS-300-BK	Полка стационарная Ш463xГ300 мм для шкафа глубиной 500 мм, черная
TLK-SHFS-300-GY	Полка стационарная Ш463xГ300 мм для шкафа глубиной 500 мм, серая
TLK-FAN2-GY	Вентиляторный блок для настенных шкафов серии TWC, 2 вентилятора, без шнура питания, серый

Таблица совместимости аксессуаров со шкафами TWC глубиной 600 мм

Артикул	Наименование
TLK-SHFR-200-BK	Полка 19" фронтальная 2U глубиной 200 мм, черная
TLK-SHFR-200-GY	Полка 19" фронтальная 2U глубиной 200 мм, серая
TLK-SHFR-400-BK	Полка 19" фронтальная 2U глубиной 400 мм, черная
TLK-SHFR-400-GY	Полка 19" фронтальная 2U глубиной 400 мм, серая
TLK-SHFS-300-BK	Полка стационарная Ш463xГ300 мм для шкафа глубиной 500 мм, черная
TLK-SHFS-300-GY	Полка стационарная Ш463xГ300 мм для шкафа глубиной 500 мм, серая
TLK-SHFS-400-BK	Полка стационарная Ш463xГ400 мм для шкафа глубиной 600 мм, черная
TLK-SHFS-400-GY	Полка стационарная Ш463xГ400 мм для шкафа глубиной 600 мм, серая
TLK-SHFC-400R-GY	Полка выдвижная 19", Ш418xГ400 мм, для шкафа глубиной 600 мм, серая
TLK-FAN2-GY	Вентиляторный блок для настенных шкафов серии TWC, 2 вентилятора, без шнура питания, серый

Таблица заказа базовых конфигураций шкафов с габаритами 530x500 мм*

Артикул	Высота, U (1,75")	Ширина, мм	Глубина D/ полезная, мм	Высота Н, мм	Объём в сборе, м ³	Масса, кг	Передняя дверь
TWC-065350-G-GY	6	530	500/480	333	0,102	18,2	Стекло
TWC-065350-M-GY	6	530	500/480	333	0,102	18,2	Металл
TWC-095350-G-GY	9	530	500/480	466	0,140	22,2	Стекло
TWC-095350-M-GY	9	530	500/480	466	0,140	22,2	Металл
TWC-125350-G-GY	12	530	500/480	599	0,178	26,2	Стекло
TWC-125350-M-GY	12	530	500/480	599	0,178	26,2	Металл
TWC-155350-G-GY	15	530	500/480	732	0,216	30,2	Стекло
TWC-155350-M-GY	15	530	500/480	732	0,216	30,2	Металл
TWC-185350-G-GY	18	530	500/480	865	0,254	34,2	Стекло
TWC-185350-M-GY	18	530	500/480	865	0,254	34,2	Металл

Таблица заказа базовых конфигураций шкафов с габаритами 530x600 мм*

Артикул	Высота, U (1,75")	Ширина, мм	Глубина D/ полезная, мм	Высота Н, мм	Объём в сборе, м ³	Масса, кг	Передняя дверь
TWC-095360-G-GY	9	530	600/580	466	0,169	24,0	Стекло
TWC-125360-G-GY	12	530	600/580	599	0,190	28,4	Стекло
TWC-155360-G-GY	15	530	600/580	732	0,211	32,8	Стекло

* Возможна поставка шкафов другой этажности