

# Руководство пользователя

Трансляционный  
микшер-усилитель

# A-60/120







**interM**

## Содержание

Безопасность.....	3
Распаковка и установка.....	4
Комплектность .....	4
Назначение.....	5
Функциональные возможности .....	5
Передняя панель .....	6
Задняя панель.....	7
Описание работы устройства .....	8
Подключение громкоговорителей.....	9
Применение .....	10
Блок-схема устройства.....	11
Технические характеристики .....	12
Сертификаты.....	13
Адрес производителя .....	13
Гарантия и сервисное обслуживание.....	13

## Безопасность

	<b>ВНИМАНИЕ!</b> РИСК ПОРАЖЕНИЯ ЭЛЕКТРИЧЕСКИМ ТОКОМ	
<p><b>ВНИМАНИЕ!</b></p> <p>Этот знак предупреждает пользователя о наличии в изделии неизолированного опасного напряжения, достаточного для возникновения риска поражения электрическим током.</p>		
	<p>Этот знак предупреждает пользователя о наличии в изделии неизолированного опасного напряжения, достаточного для возникновения риска поражения электрическим током.</p>	
	<p>Этот знак предупреждает пользователя о важности соблюдения правил и условий эксплуатации, описанных в прилагаемом к изделию руководстве пользователя.</p>	

## Распаковка и установка

Установка и обслуживание в работе изделия не вызовет у Вас затруднений. Для ознакомления со всеми функциональными возможностями, а также для правильной установки и подключения устройства внимательно прочитайте настоящее руководство пользователя.

Аккуратно распакуйте изделие, не выбрасывайте коробку и другие упаковочные материалы. Они могут понадобиться, если Вам потребуется транспортировать устройство или обращаться в службу сервиса.

Использование устройства в условиях высокого уровня температуры, запыленности, влажности или вибрации может привести к изменению его характеристик или снижению срока эксплуатации.

### **Для обеспечения надежной и долговременной работы изделия:**

1. Внимательно прочитайте настоящее руководство пользователя.
2. Сохраните руководство пользователя.
3. Соблюдайте требования безопасности.
4. Выполняйте все инструкции настоящего руководства пользователя.
5. Не устанавливайте изделие около воды.
6. Протирайте изделие только сухой тряпкой или салфеткой.
7. Не закрывайте вентиляционные отверстия устройства.
8. Не устанавливайте изделие возле источников тепла.
9. Обязательно заземляйте корпус изделия, если иное не оговорено производителем.
10. Оберегайте от механического повреждения силовую кабель, а также разъемы и розетки для подключения устройства к сети питания.
11. Используйте совместно с изделием только рекомендованные производителем аксессуары и приспособления.
12. Отключайте изделие от сети питания, если оно не используется в течение длительного периода.
13. Для технического обслуживания и ремонта обращайтесь только в сервисные центры представителей производителя. Сервисное обслуживание требуется в случаях неисправности, механического повреждения изделия или силового кабеля, попадания внутрь жидкости или посторонних металлических предметов.

## Комплектность

1. Трансляционный микшер-усилитель А-60 (А-120).
2. Руководство пользователя.
3. Картонная упаковка.

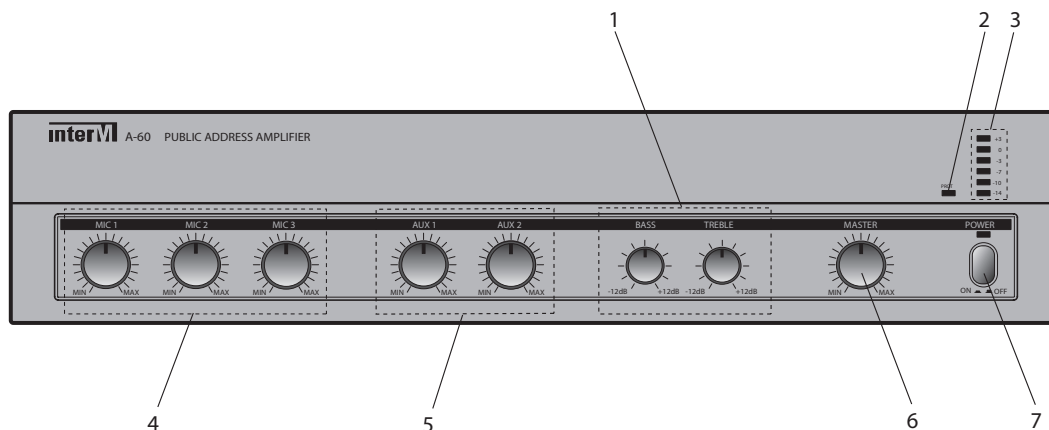
## Назначение

Микшер-усилитель предназначен для построения однозоновых систем оповещения и музыкальной трансляции.

## Функциональные возможности

- **1 зона трансляций**  
Микшер-усилитель имеет выход, предназначенный для подключения одной зоны трансляции.
- **3 микрофонных и 2 линейных входа**  
Микрофонные входы предназначены для подключения динамических микрофонов, а линейные с разъемами типа RCA предназначены для подключения источников сигнала линейного уровня.
- **Приоритетный микрофонный вход**  
Первый микрофонный вход является приоритетным. При появлении сигнала на нем автоматически приглушаются сигналы остальных входов.
- **Индикация уровня выходного сигнала и сигнала защиты**  
С помощью светодиодных индикаторов можно оценить уровень выходного сигнала и зафиксировать срабатывание защиты, отключающей акустические системы от выхода усилителя мощности в случае появления на нём постоянного напряжения.

## Передняя панель



### 1. Регуляторы тембра

С помощью данных регуляторов пользователь может корректировать амплитудно-частотную характеристику устройства. Частота среза фильтра низких частот составляет 100 Гц (BASS), фильтра высоких частот – 10 кГц (TREBLE).

### 2. Индикатор PROTECTION

Светодиодный индикатор режима PROTECTION. Данный индикатор светится в том случае, когда устройство неправильно функционирует. Причинами могут быть перегрев или недостаточный уровень напряжения питания. Пожалуйста, проверьте параметры входного и выходного сигнала.

### 3. Индикатор выходной мощности

Шестисегментный индикатор выходной мощности усилителя.

### 4. Регулировка микрофонных входов MIC1–MIC3

Регулировка уровня сигнала микрофонных входов 1–3.

### 5. Регулировка универсальных входов AUX1 и AUX2

Регулировка уровня сигнала универсальных входов 1 и 2.

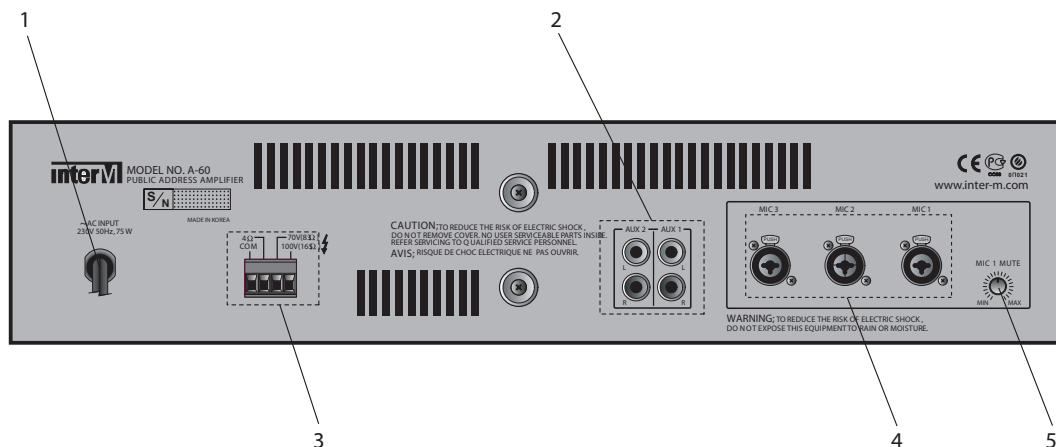
### 6. Регулятор MASTER

С помощью данного регулятора пользователь может установить требуемый уровень громкости выходного сигнала.

### 7. Кнопка POWER

Данная кнопка с фиксацией предназначена для включения и выключения питания устройства.

## Задняя панель



### 1. Сетевой кабель

Сетевой кабель предназначен для подключения устройства к сети питания 220 В 50 Гц.

### 2. Универсальные входы AUX1, AUX2

Данные несимметричные входы с разъемами типа RCA предназначены для подключения источников линейного сигнала, таких как CD/MP3-проигрыватель, тюнер или персональный компьютер.

### 3. Разъем для подключения громкоговорителей

Данные клеммы предназначены для подключения громкоговорителей. Устройство обеспечивает подключение как акустических систем общим сопротивлением 4 Ом, так и трансляционных громкоговорителей 70 В или 100 В. Не допускается использовать одновременно несколько вариантов подключения громкоговорителей.

Примечание: при подключении громкоговорителей убедитесь, что их общее сопротивление не меньше значения, указанного на соответствующих выходных клеммах. Перегрузка усилителя может привести к нарушению его работоспособности.

### 4. Микрофонные входы MIC1–MIC3

Данные симметричные балансные входы с разъемами типа Combo Jack (универсален для Jack 6,35 и XLR) предназначены для подключения динамического микрофона.

### 5. Регулятор приоритета MIC1 MUTE

Когда на микрофонный вход MIC1 поступает сигнал, происходит приглушение всех остальных сигналов, поступаемых на другие входы. Данный регулятор определяет уровень этого приглушения.

### Описание работы устройства

Микшер-усилитель позволяет суммировать сигналы, поступающие на три микрофонных и два линейных входа одновременно. Громкость меняется соответствующими регуляторами, расположенными на передней панели. Здесь же расположены два регулятора тембра, общий регулятор уровня сигнала MASTER, индикатор включения питания, индикаторы уровня выходного сигнала и срабатывания защиты усилителя мощности.

Подача сигнала на приоритетный микрофонный вход MIC1 приглушает сигналы от остальных входов. Степень приглушения устанавливается регулятором MIC1 MUTE.

Усилитель формирует выходное напряжение 70 и 100 В. Имеется выход для подключения нагрузки сопротивлением 4 Ом.

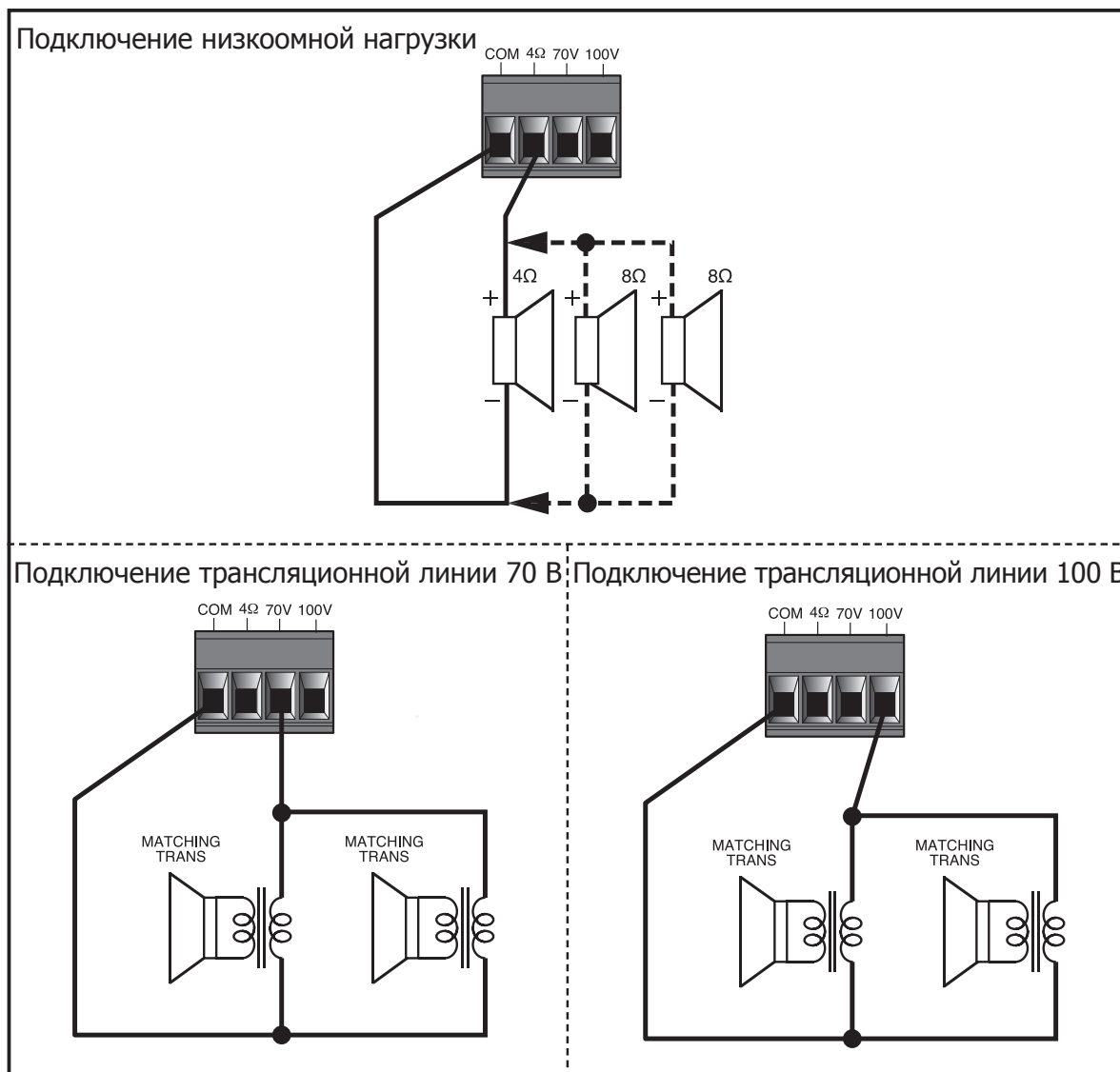
С помощью дополнительных кронштейнов ВКТ-А120 усилитель может устанавливаться в стойку 19".

Питается микшер-усилитель переменным напряжением 220 В 50 Гц.



## Подключение громкоговорителей

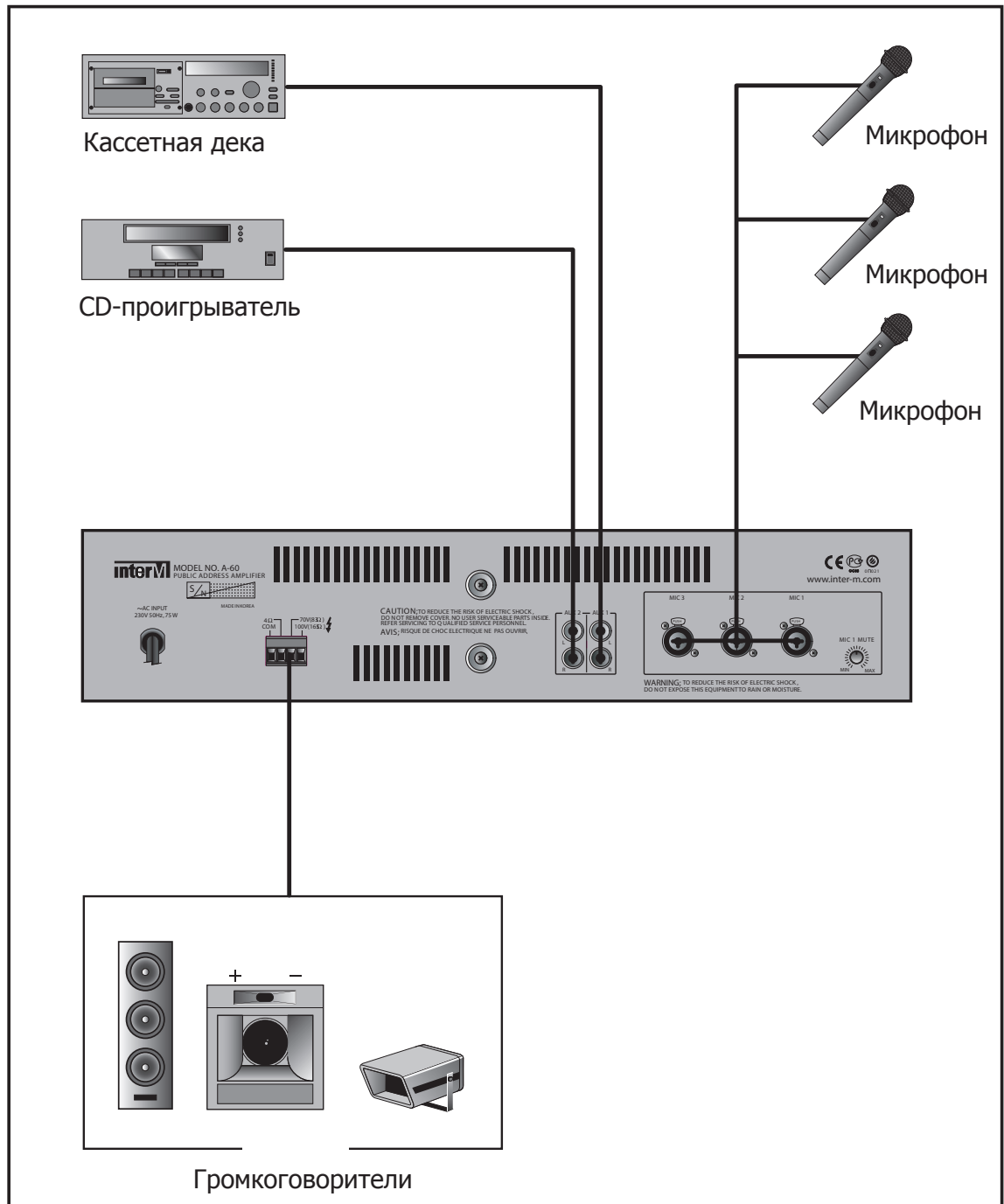
Перед подключением убедитесь, что усилитель – микшер отключен от сети питания 220 В 50 Гц.



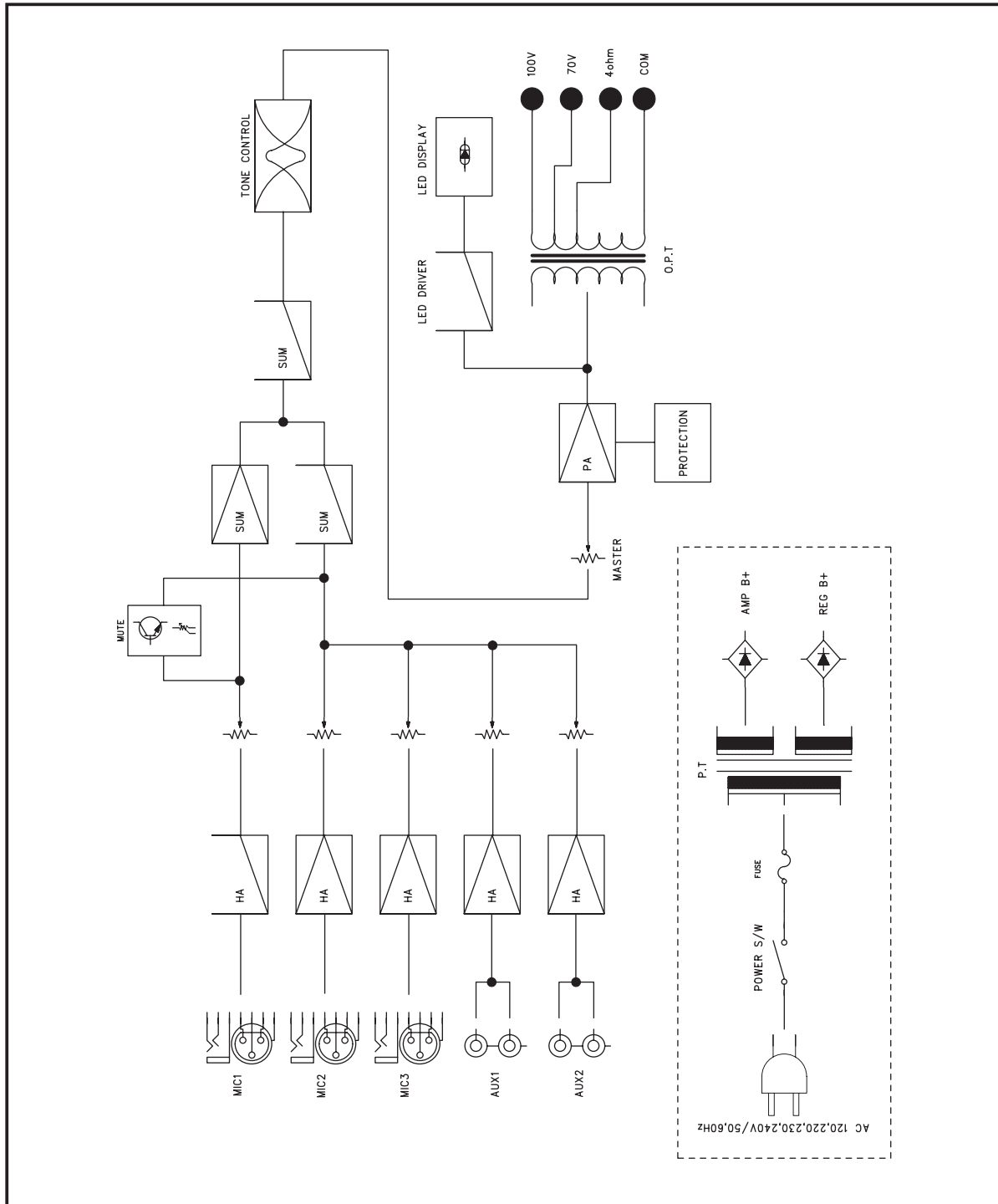
Примечание:

1. При подключении будьте уверены, что суммарное сопротивление громкоговорителей не превышает значения, указанного на соответствующих выходных клеммах.
2. Не используйте одновременно различные способы подключения громкоговорителей.

## Применение



## Блок-схема устройства



## Технические характеристики

Наименование	Значение	
	А-60	А-120
Номинальная выходная мощность	60 Вт	120 Вт
Диапазон воспроизводимых частот	80–16000 Гц	
Коэффициент нелинейных искажений	Менее 1 %	
Отношение сигнал/шум (лин. входы)	больше 75 дБ	
Отношение сигнал/шум (мик. входы)	больше 50 дБ	
Чувствительность входов MIC1~MIC3	–60 дБ	
Сопротивление входов MIC1~MIC3	600 Ом	
Чувствительность входа AUX1	–10 дБ	
Сопротивление входа AUX1	10 кОм	
Чувствительность входа AUX2	+3 дБ	
Сопротивление входа AUX2	10 кОм	
Диапазон регулировки тембра	–12 дБ ~ +12 дБ	
Напряжение питания	220 В, 50 Гц	
Потребляемая мощность	153 Вт	237 Вт
Масса	8,9 кг	10,3 кг
Габариты	420 x 88 x 320 мм	

Производитель оставляет за собой право без уведомления изменять приведенные в настоящем руководстве технические характеристики.

## Сертификаты



Оборудование имеет все необходимые сертификаты.  
Подробную информацию Вы можете получить на официальном сайте дистрибьютора.

## Адрес производителя

**Inter-M Corp.**  
653-5 BANGHAK-DONG, DOBONG-KU, SEOUL, KOREA  
телефон: +82-2-2289-8140~8  
факс: +82-2-2289-8149  
Домашняя страница: <http://www.inter-m.com>

## Гарантия и сервисное обслуживание

- Гарантия действительна в течение 12 месяцев с момента продажи устройства.
- При выходе изделия из строя за период гарантийного срока, владелец изделия имеет право на бесплатный ремонт или, при невозможности ремонта, на его бесплатную замену.
- Замена вышедшего из строя изделия производится только при сохранности товарного вида, наличия оригинальной упаковки и полной комплектности.
- Гарантийные обязательства не распространяются на изделия, вышедшие из строя по вине потребителя или имеющие следы задымления, механические повреждения или повреждения входных цепей, подвергшиеся воздействию химических веществ, самостоятельному ремонту и неправильной эксплуатации.

Для сервисного обслуживания обращайтесь только в сервисные центры представителей производителя. Сервисное обслуживание требуется в случаях неисправности, механического повреждения изделия или силового кабеля, попадания внутрь жидкости или посторонних металлических предметов.

**Наименование изделия:** Трансляционный микшер-усилитель А-60/120

**Серийный номер:** \_\_\_\_\_

**Продавец:** Группа компаний «АРСТЕЛ»  
домашняя страница: [www.arstel.com](http://www.arstel.com)  
e-mail: [sales@arsstel.com](mailto:sales@arsstel.com)

**Дата продажи:** \_\_\_\_\_