



СК-12100 12В 100Ач

Свинцово-кислотные аккумуляторы ВОСТОК серии СК предназначены для использования в системах бесперебойного питания, резервного энергоснабжения, автономных энергосистемах. Изготовлены по AGM технологии (электролит, абсорбированный в стекловолоконном сепараторе), являются герметизированными и необслуживаемыми, со сроком службы в буферном режиме 10 лет (от 7 до 18 Ач – 5 лет). Обладают высокими разрядными и эксплуатационными характеристиками благодаря использованию в составе электролита и намазной пасты специальных добавок, препятствующих коррозии и замедляющих процесс старения.



Конструкция батареи

Компонент	Полож. пластина	Отриц. пластина	Корпус	Крышка	Клапан	Клеммы	Сепаратор	Электролит
Материал	Диоксид свинца	Свинец	ABS	ABS	Каучук	Медь	Стекловолокно	Раствор серной кислоты

Особенности

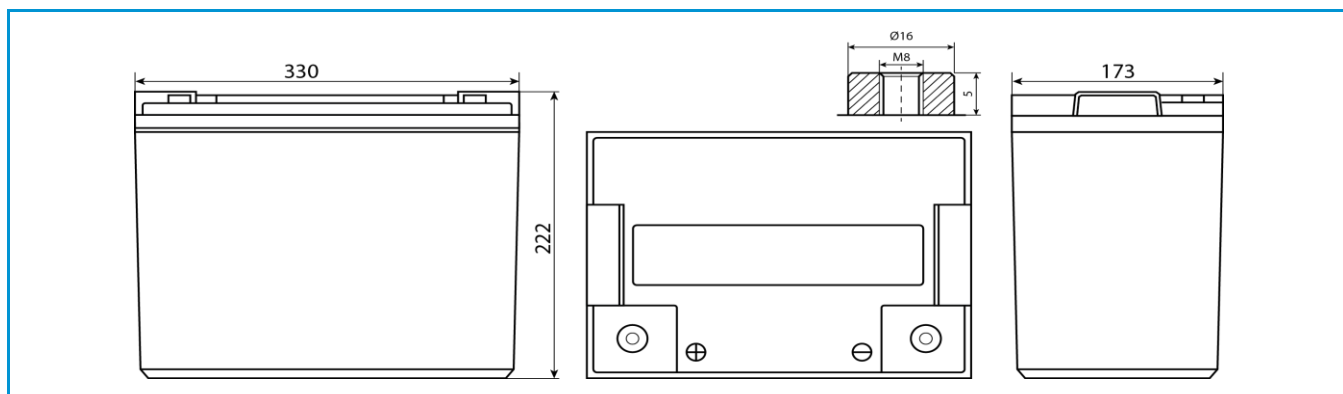
- Технология AGM позволяет рекомбинировать до 99% выделяемого газа;
- Отсутствие ограничений на воздушные перевозки;
- Соответствие всем требованиям UL, CE, Гост Р;
- Отсутствие электролита в свободном состоянии и герметизированная конструкция исключают проливание серной кислоты;
- Низкая скорость саморазряда;
- Необслуживаемые. Не требуют долива воды;
- Корпус аккумулятора выполнен из термостойкого пластика ABS, не поддерживающего горение.

Габариты

Длина.....	330 мм
Ширина.....	173 мм
Высота.....	217 мм
Полная высота.....	222 мм
Вес (±3%).....	28 кг

Рабочие температуры

Заряд.....	от -10°C до 40°C
Хранение.....	от -20°C до 60°C
Разряд.....	от -20°C до 60°C



Сферы применения

- Источники бесперебойного питания
- Источники резервного энергоснабжения
- Системы отопления и водоснабжения
- Системы солнечной и ветроэнергетики
- Различные области приборостроения

Технические характеристики

Номинальное напряжение.....12 В
 Число элементов.....6
 Срок службы.....10 лет
 Номинальная ёмкость (25°C)
 20 часовой разряд (5 А; 1,75 В/эл).....100 Ач
 10 часовой разряд (9,6 А; 1,75 В/эл).....96 Ач
 5 часовой разряд (17,2 А; 1,70 В/эл).....86 Ач
 Внутреннее сопротивление
 полностью заряженной батареи (25°C).....5 мОм

Параметры заряда

Заряд постоянным напряжением:
Циклический режим (2,35 – 2,40 В/эл)
 Макс.зарядный ток.....25 А
 Температурная компенсация 5 мВ/эл°C
Буферный режим (2,25 – 2,30 В/эл)
 Температурная компенсация 3,3 мВ/эл°C
 Максимальный разрядный ток.....1000 А (5с)
 Саморазряд.....до 3% емкости/мес при 20°C

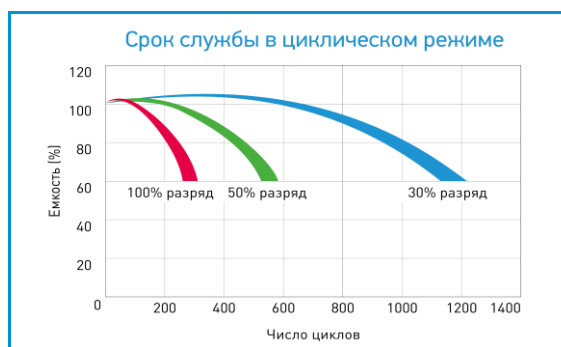
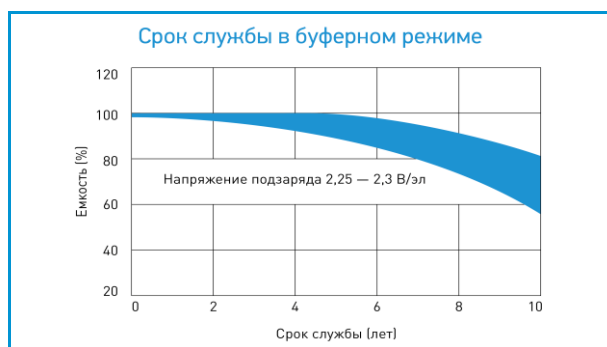
Разряд постоянным током, А (25°C)

В/эл	5 мин	10 мин	15 мин	30 мин	1 ч	3 ч	5 ч	10 ч	20 ч
1,60	302	222	173	106	58,5	26,0	17,4	9,89	5,28
1,65	293	211	170	104	58,2	25,9	17,3	9,78	5,19
1,70	284	204	167	102	57,7	25,7	17,2	9,69	5,09
1,75	255	188	159	101	57,2	25,6	17,0	9,60	5,00
1,80	230	172	147	99,2	55,8	24,9	16,7	9,51	4,90

Разряд постоянной мощностью, Вт/эл (25°C)

В/эл	5 мин	10 мин	15 мин	30 мин	1 ч	3 ч	5 ч	10 ч	20 ч
1,60	530	394	315	197	113	51,7	34,5	19,7	10,6
1,65	520	382	310	195	112	51,5	34,5	19,6	10,4
1,70	514	372	306	194	112	51,3	34,3	19,4	10,2
1,75	468	346	292	192	111	51,1	33,9	19,2	9,99
1,80	426	319	270	189	109	49,7	33,3	19,0	9,80

(Примечание) Приведенные выше данные по характеристикам являются средними значениями, полученными в результате проведения 3 контрольно-тренировочных циклов, и не являются номинальными по умолчанию.



Продукция постоянно совершенствуется, поэтому фирма-изготовитель оставляет за собой право вносить изменения без предварительного уведомления.