



СЕРИЯ AX-TFR

БЕСПРОВОДНЫЕ АКТИВНЫЕ УЛИЧНЫЕ ИК-ИЗВЕЩАТЕЛИ

- Система погодной дисквалификации
- Асферические линзы высокого качества
- Система герметизации оптики
- Регулируемое время прерывания лучей
- Работа при потере 99.5% энергии лучей
- Защита от засветки
- Защита от пыли, обмерзания и росы IP-55
- Защита от разрядов 15 кВ
- 5 лет гарантии



AX-100 TFR: ДАЛЬНОСТЬ ДЕЙСТВИЯ 30 М

AX-100 TFR: ДАЛЬНОСТЬ ДЕЙСТВИЯ 60 М



Серия AX-TFR

революционные беспроводные извещатели, позволяющие значительно снизить стоимость системы охраны периметра по сравнению с традиционными проводными системами

ПРЕИМУЩЕСТВА БЕСПРОВОДНЫХ СИСТЕМ

1 НИЗКАЯ СТОИМОСТЬ СИСТЕМЫ



- 2 БЫСТРАЯ И ПРОСТАЯ УСТАНОВКА
- 3 ГИБКОСТЬ КОНФИГУРАЦИИ СИСТЕМЫ
- 4 СТИЛЬНЫЙ ДИЗАЙН
- 5 ЗАЩИТА ОТ ЗАСВЕТКИ
- 6 СОВМЕСТИМОСТЬ С БЕСПРОВОДНЫМИ ПЕРЕДАТЧИКАМИ ЛЮБЫХ ПРОИЗВОДИТЕЛЕЙ

ВЫРИАНТЫ УСТАНОВКИ



на стену



на столб (1 извещатель)



на столб (2 извещателя)



внутри башен (с доп. адаптером MP-4)

ДЛИТЕЛЬНЫЙ СРОК СЛУЖБЫ БАТАРЕИ

AX-100TFR (30м): 5 лет | AX-200TFR (60м): 3 года

* Используются 4 батареи LSH20 (3.6V, 13Ah).

** Батареи не включены в комплект поставки.

*** Срок службы батареи в приемнике AX-200TFR около 5 лет.

УДОБНЫЙ ФУНКЦИОНАЛЬНЫЙ КОРПУС

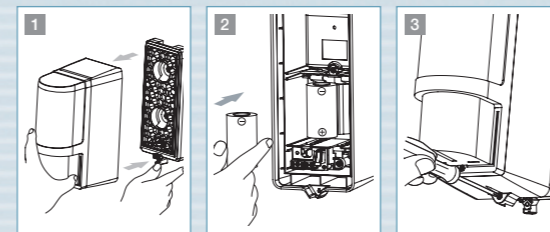
РАБОЧИЙ МОДУЛЬ

ЗАДНЯЯ ПАНЕЛЬ

ОСНОВА



ПРОСТАЯ ЗАМЕНА БАТАРЕЙ



Замена батарей без снятия передней крышки

ТРОЙНАЯ ТАМПЕРНАЯ ЗАЩИТА



Тампер срабатывает при несанкционированном открытии как основного модуля извещателя, так и задней крышки или его основы.

КОНТРОЛЬ ЗАРЯДА БАТАРЕИ

Извещатель автоматически может передавать сигнал при низком заряде батареи.

* Для передачи сигнала необходим дополнительный беспроводной передатчик

При низком заряде батареи при снятии передней крышки загорается дополнительный светодиод.

ТАЙМЕР ТРЕВОГИ

Для увеличения срока службы батарей время тревоги ограничивается двухминутным таймером. При продолжительной детекции тревожный сигнал генерируется только один раз в этот период.



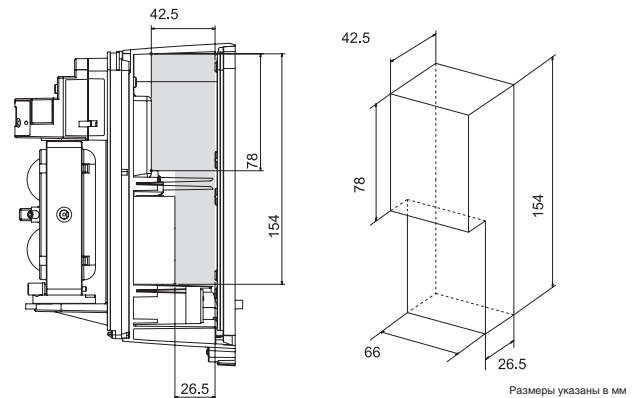
- Система погодной дисквалификации
- Асферические линзы высокого качества
- Система герметизации оптики
- Регулируемое время прерывания лучей
- Работа при потере 99.5% энергии лучей
- Защита от засветки
- Защита от пыли, обмерзания и росы IP-55
- Защита от разрядов 15 кВ
- 5 лет гарантии

СПЕЦИФИКАЦИИ

МОДЕЛЬ	AX-100 TFR	AX-200 TFR
Метод детекции	активный ИК	
Дальность детекции	30 м	60 м
Выбор частоты лучей	4 канала	
Время прерывания	50/ 100 / 250/ 500 мсек.	
Питание	литиевые батареи LSH20 3.6 В/13.0 А (SAFT) передатчик - 2 штуки, приемник - 2 штуки не входят в комплект поставки	
Потребление	620 мкА передатчик+приемник при 25°С/ 3.6 В	810 мкА передатчик+приемник при 25°С/ 3.6 В
Срок службы батарей	приемник - 5 лет передатчик - 5 лет	приемник - 5 лет передатчик - 3 года
Время тревоги	2 ± 1 сек.	
Тревожный выход	Н.З. 3.6 В пост., 0.01 А	
Выход D.Q.	Н.З. 3.6 В пост., 0.01 А	
Выход разрядки батареи	Н.О. 3.6 В пост., 0.01 А	
Выход тампера (передняя крышка)	Н.З. 3.6 В пост., 0.01 А, активируется при снятии передней панели (только приемник)	
Выход тампера (задняя крышка)	Н.З. 3.6 В пост., 0.01 А, активируется при снятии задней панели и базы извещателя	
Индикация тревоги (приемник)	светодиод горит: сигнал не поступает светодиод мерцает: сигнал нестабилен светодиод не горит: сигнал поступает	
Индикация тревоги (передатчик)	светодиод горит: сигнал не поступает светодиод мерцает: сигнал не поступает	
Индикация батареи	мерцает при низком заряде батареи	
Рабочая температура	от -20°С до +60°С	
Влажность	95% макс.	
Угол настройки лучей	по вертикали: ±5° / по горизонтали: ±90°	
Установка	помещение/улица, на стену, на трубу, внутрь башен для установки в башни требуется адаптер МР-4 (опция)	
Вес	1600 г (приемник и передатчик без аксессуаров)	
Уровень защиты	IP-55	

ЗАДНЯЯ КОРОБКА

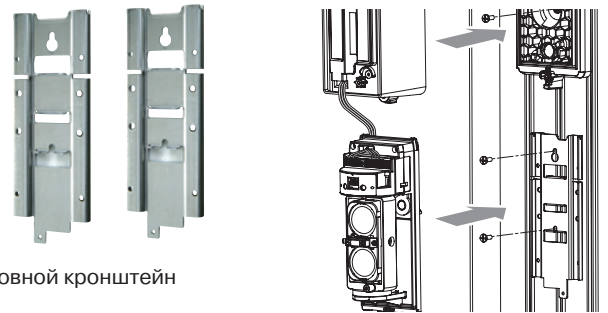
На рисунке показаны размеры пространства для инсталляции беспроводного передатчика. Передатчики, которые превышают указанные размеры, не применяются.



АКСЕССУАРЫ

МР-4

Комплект адаптеров для установки извещателей в башни.



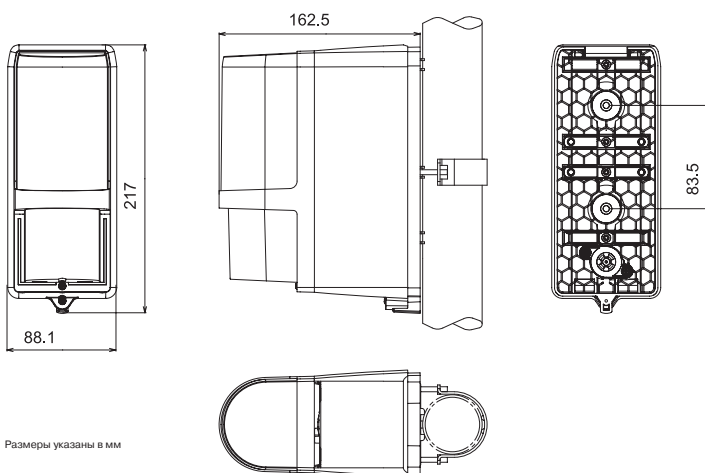
Основной кронштейн



Вкладыши тампера

Без вкладышей тампера светодиоды останутся включенными, что приведет к быстрому разряду батареи

РАЗМЕРЫ



Размеры указаны в мм

РОССИЯ

Дистрибьюторский центр СТА
107023, г. Москва, 1-й Электрозаводский пер., 2
тел.: +7 495 221-0821, www.sta.ru
198097, г. Санкт-Петербург, ул. Белоусова, 10
тел.: +7 812 493 4292, www.sta.ru

УКРАИНА

СТА Электроника
03150, г. Киев, ул. Анри Барбюса, д. 3
тел.: +38 044 247 4717, www.sta.com.ua

ЛАТВИЯ

STA Grupa
LV-1019, г. Рига, ул. Маскавас, д. 227
тел.: +371 6781 2400, www.sta.lv

ЭСТОНИЯ

STA Tehniks
13418, г. Таллинн, ул. Вырсе, д. 22
тел.: +372 651 9188, www.sta.ee