



623700, Россия, Свердловская область, г. Березовский, ул. Ленина, 12  
Тел/факс: +7 (343) 351-05-07 (многоканальный)  
e-mail: [market@eridan-zao.ru](mailto:market@eridan-zao.ru); <http://www.eridan-zao.ru>

ОКП 43 7215

**ПРОЖЕКТОР  
инфракрасный взрывозащищенный  
ИК-07е.  
ПАСПОРТ  
4372-016-43082497-12 ПС, 2013 г.**

ВЗРЫВОЗАЩИЩЕННОЕ ПОЖАРНОЕ ОБОРУДОВАНИЕ



«ИК-07е» 4372-016-43082497-12 ПС от 21.11.2013

## 1. НАЗНАЧЕНИЕ ИЗДЕЛИЯ

Настоящий паспорт совмещен с руководством по эксплуатации и распространяется на прожектор инфракрасный взрывозащищенный ИК-07е (далее прожектор), предназначенный для работы в составе системы видеонаблюдения в опасных условиях, когда естественного освещения не достаточно для нормальной работы видеокамеры.

Прожектор имеет взрывобезопасное исполнение с видом взрывозащиты взрывонепроницаемая оболочка "d" по ГОСТ Р 52350.1, маркировку взрывозащиты IExdПСТ6 X по ГОСТ Р 52350.0. Знак "X", стоящий после маркировки взрывозащиты, означает, что прожектор ИК-07е необходимо оберегать от механических ударов.

Вид климатического исполнения прожектора У-1, диапазон температур эксплуатации от минус 55<sup>0</sup>С до 60<sup>0</sup>С, тип атмосферы II по ГОСТ 15150. Степень защиты оболочки от воздействия пыли и влаги соответствует IP67 по ГОСТ 14254.

Прожектор может быть установлен во взрывоопасных зонах 1 и 2 классов по ГОСТ Р 52350.10 и ГОСТ Р 52350.14 и во взрывоопасных зонах и помещениях согласно классификации гл. 7.3 ПУЭ (шестое издание) и других директивных документов, регламентирующих применение электрооборудования во взрывоопасных зонах. Окружающая среда может содержать взрывоопасные смеси газов и паров с воздухом категории ПА, ПВ и ПС.

Прожекторы выпускаются с различным углом излучения (шириной луча).

Схема подключения прожектора приведена на рисунке 4 в приложении А.

## 2. ОСНОВНЫЕ ТЕХНИЧЕСКИЕ ДАННЫЕ И ХАРАКТЕРИСТИКИ

- 2.1. Напряжение питания Ун от источников постоянного тока, В 12–24;  
от источников переменного тока, В 24.
- 2.2. Максимальный потребляемый ток, А, не более 0,6.
- 2.3. Длина волны излучения, нм 850.
- 2.4. Параметры луча \*

Таблица 1.

Угол излучения, °	30	50	70	120
Дальность подсветки, м	20	17	15	10
Ширина захвата по горизонтали, м	11	16	22	34

\* данные приведены для ССD-матрицы с чувствительностью 0,03 лк.

- 2.5. Задержка отключения фотосенсора, с 20±5.
- 2.6. Включение/выключение прожектора с гистерезисом, при освещенности, лк 18±5.
- 2.7. Переключатель отключения фотосенсора: автоматическое управление или отключен.
- 2.8. Переключатель выбора мощности излучения: полная или половинная мощность.
- 2.9. Защита от поражения электрическим током по ГОСТ 12.2.007.0: класс III.
- 2.10. Клеммы WAGO позволяют зажимать провода сечением 0,08-2,5 мм<sup>2</sup>.
- 2.11. Габаритные размеры корпуса без кабельных вводов и кронштейна крепления, ВхШхГ, мм 150x150x75.
- 2.12. Условия эксплуатации
  - температура эксплуатации, °С от -55 до +60.
  - относительная влажность воздуха при 25<sup>0</sup>С, % до 100;
  - атмосферное давление, кПа от 84 до 106,7.
- 2.13. Масса, кг, не более 2,2.
- 2.14. Назначенный срок службы при коэффициенте использования 0,5 (12 часовой режим), лет 10.

### 3. КОМПЛЕКТНОСТЬ ПОСТАВКИ

3.1. Комплект поставки инфракрасного прожектора ИК-07е должен соответствовать указанному в таблицах 2 и 3.

Таблица 2. Общая комплектация

Наименование	Кол., шт	Примечание
Прожектор	1	
Кабельные вводы	-	По заказу (см. табл. 3)
Кольцо уплотнительное	2	
Шайба	2	
Заглушка (поз.10 рис.3)	1	
Клеммный ключ WAGO	1	На упаковку
Кронштейн WBOVA2	1	
Дюбель, саморез	4	
Шестигранный ключ	1	На упаковку
Предохранитель 1,6 А	2	
Паспорт	1	
Сертификат соответствия	1	На упаковку

Таблица 3. Комплектация прожектора вводными устройствами (по заказу)

№ комплекта	Состав комплекта
К1	ШТ+ШТ
К2	КВ12+КВ12
К3	ШТ+ЗГ
К4	КВ12+ЗГ
К7	КВ15+КВ15
К8	КВ15+ЗГ

Условные обозначения:  
**ШТ** - штуцер для трубной разводки с резьбой G $\frac{1}{2}$ ";  
**КВ12** - кабельный ввод для бронированного кабеля с Ø брони до 12мм или металлорукавом с условным проходом D=10 мм;  
**ЗГ** - оконечная заглушка (поз.11 рис.3);  
**КВ15** - кабельный ввод для монтажа кабелем в металлорукаве с условным проходом D=15 мм.

Пример записи при заказе прожектора с углом излучения 70°, с двумя кабельными вводами для разводки кабелем в металлорукаве:

«Прожектор инфракрасный взрывозащищенный ИК-07е-70-К7,  
ТУ 4372-016-43082497-12, 1 шт.»

### 4. УСТРОЙСТВО И РАБОТА

4.1. Прожектор представляет собой герметичную взрывонепроницаемую оболочку, соответствующую требованиям ГОСТ Р 52350.0 и ГОСТ Р 52350.1, выполнен из алюминиевого сплава и содержит узлы и детали, указанные на рисунке 1 приложения А.

На передней крышке (3) прожектора установлено закаленное стекло (4), под которым расположена излучающая светодиодная матрица со встроенной или комбинированной формирующей оптикой (8). Передняя крышка выполнена неразборной.

Вводное устройство прожектора выполнено для монтажа кабелем с наружным диаметром 6-10 мм (по резиновому уплотнению). В прожекторе имеется два вводных устройства.

Для уплотнения электрических проводов прожектор по заказу комплектуется кабельными вводами для прокладки бронированным кабелем, кабелем в металлорукаве или штуцерами для прокладки кабеля в трубе (рисунок 3 приложение А).

С обратной стороны корпус закрыт крышкой (2). Под задней крышкой установлена

плата клемм (6). Крышка защищается от самоотвинчивания опломбированной проводочной скруткой (устанавливается потребителем).

На корпусе имеется наружный зажим заземления (16) и знак заземления. Заземляющий зажим предохранен от ослабления затяжки применением пружинной шайбы (18).

Установка прожектора на штатное место осуществляется с помощью опоры (7) и кронштейна (рисунок 2).

Прожектор предназначен для работы в составе системы видеонаблюдения в опасных условиях, когда естественного освещения не достаточно для нормальной работы видеокамеры.

Совместная работа прожектора возможна только с черно-белой или цветной видеокамерой, имеющей режим работы "день-ночь" с механически сдвигаемым ИК-фильтром. Для сохранения резкости изображения при работе с ИК подсветкой, видеокамера должна быть оборудована специальным объективом (с индексом "IR"), приспособленным для работы в ближнем ИК-диапазоне.

Прожектор оснащен встроенным стабилизатором. Он ограничивает потребляемый ИК-матрицей ток в безопасной области работы и позволяет длительное время сохранять заявленные характеристики прожектора. С помощью переключки J1 возможно установить полную или половинную мощность излучения (рисунок 4).

Работа прожектора автоматизирована с помощью фотодатчика, включающего прожектор при уменьшении наружной освещенности менее установленного порога и выключающего прожектор при увеличении освещенности выше порога 18±5 лк. Функция включения/выключения прожектора работает с гистерезисом. Время задержки выключения прожектора с момента интенсивной засветки фотодатчика составляет около 20±5 с. Такая функция необходима для уменьшения вероятности ложного выключения прожектора, например, во время кратковременной засветки его фарами проезжающего автомобиля.

С помощью переключки J2 возможно задать автоматизированное включение прожектора от фотодатчика или отключить фотодатчик (постоянная работа прожектора).

### 5. ОБЕСПЕЧЕНИЕ ВЗРЫВОЗАЩИЩЕННОСТИ

5.1. Взрывозащищенность прожектора обеспечивается видом взрывонепроницаемая оболочка «d» (рисунок 1 приложение А), где символом «взрыв» обозначены все взрывонепроницаемые соединения и места прилегания взрывозащитных уплотнений к деталям оболочки, а также другие соединения и размеры, которые обеспечивают взрывонепроницаемость и взрывоустойчивость прожектора, и которые должны соблюдаться при эксплуатации и ремонте.

5.2. Взрывонепроницаемость прожектора достигается применением взрывонепроницаемых резьбовых соединений. Осевая длина резьбы и число витков зацепления резьбовых соединений соответствуют требованиям ГОСТ Р 52350.1 для оборудования подгруппы ПС.

5.3. Оболочка прожектора соответствует высокой степени механической прочности по ГОСТ Р 52350.1. Прочность каждой оболочки проверяется при изготовлении пневматическими испытаниями избыточным давлением.

5.4. Фрикционная искробезопасность обеспечивается применением сплава алюминия с низким содержанием магния (менее 7,5%). Поверхность оболочки защищена от коррозии лакокрасочным покрытием.

5.5. Взрывозащищенность вводного устройства обеспечивается кабельными вводами. Кабельные вводы обеспечивают прочное и постоянное уплотнение кабеля. Элементы

уплотнения соответствуют требованиям взрывозащиты по ГОСТ Р 52350.1.

5.6. Прожектор не имеет искрящих элементов. Степень защиты оболочки от внешних воздействий IP67 по ГОСТ 14254.

5.7. Взрывозащитные поверхности крышки и корпуса покрывают смазкой ЦИАТИМ-221 ГОСТ 9433.

5.8. Максимальная температура нагрева наружных частей оболочки не превышает 80<sup>0</sup>С при температуре окружающей среды не более 60<sup>0</sup>С, что соответствует температурному классу Т6 по ГОСТ Р 52350.0.

5.9. На корпусе прожектора ИК-07е имеется табличка с указанием маркировки взрывозащиты. На съемной крышке имеется надпись «Открывать, отключив от сети».

## 6. УКАЗАНИЕ МЕР БЕЗОПАСНОСТИ

6.1. Соблюдение правил техники безопасности является необходимым условием безопасной работы и эксплуатации прожектора.

6.2. К работам по монтажу, проверке, эксплуатации и техническому обслуживанию прожектора должны допускаться лица, прошедшие производственное обучение, аттестацию квалификационной комиссии, ознакомленные с настоящим паспортом и прошедшие инструктаж по безопасному обслуживанию.

6.3. Все работы по обслуживанию прожектора, связанные со снятием крышки, должны производиться только при снятом напряжении.

6.4. Ответственность за технику безопасности возлагается на обслуживающий персонал.

6.5. Излучение прожектора с распределенной по площади светодиодной матрицы плотностью мощности соответствует классу 1М по ГОСТ Р МЭК 60825-1. **Не рекомендуется смотреть с близкого расстояния прямо на включенный ИК прожектор, так как из-за невидимости излучения у человеческого глаза отсутствуют адаптационные рефлексы (зрачок не сужается). Не смотреть прямо в упор на включенный прожектор с применением оптических приборов (оптических линз)!**

## 7. ИСПОЛЬЗОВАНИЕ ПО НАЗНАЧЕНИЮ

### 7.1. Подготовка изделия к использованию, монтаж

7.1.1. Вскрыть упаковку и проверить комплектность согласно п.3 настоящего паспорта.

7.1.2. Перед установкой прожектора на объект следует снять заглушки с уплотнений.

7.1.3. Установка прожектора на штатное место осуществляется с помощью кронштейна и дюбелей (саморезов).

7.1.4. Вводное устройство прожектора выполнено для монтажа кабелем с наружным диаметром 6-10 мм (по резиновому уплотнению). При подключении прожектора уплотнение кабеля должно осуществляться по поясной изоляции с помощью уплотнительного кольца из комплекта поставки.

7.1.5. При монтаже бронированным кабелем диаметр брони не должен превышать 12 мм (рисунок 3а, приложение А).

Монтаж производить в следующей последовательности:

- а) Кабельный ввод (рисунок 3а) состоит из штуцера (6) и гайки (7).
- б) Снять наружную изоляцию кабеля на расстоянии 160 мм от начала разделки.
- в) Освободить кабель от брони на расстоянии 110 мм от начала разделки.
- г) Снять внутреннюю изоляцию кабеля на расстоянии 80 мм от начала разделки.

д) На кабельную разделку надеть гайку, а на бронированную часть кабеля – штуцер (6).

е) Ввод кабеля в прожектор производится через отверстие штуцера, затем на штуцер закручивается гайка (7), чем и обеспечивается фиксация кабеля и заземление брони.

7.1.6. При трубной разводке трубная муфта навинчивается на штуцер (6) с резьбой диаметром G½ (рисунок 3б приложение А).

7.1.7. Допускается обеспечивать защиту кабеля во взрывоопасной зоне металлорукавом. Монтаж металлорукава в кабельном вводе показан на рисунке 3в приложения А.

7.1.8. Вместо штуцера или кабельного ввода возможна установка заглушки (11). Монтаж заглушки показан на рисунке 3г приложения А.

7.1.9. Каждый прожектор необходимо заземлить используя внешний (16) винт заземления (рисунок 1, приложение А). При подключении заземления следует руководствоваться требованиями ПУЭ.

7.1.10. Проверить средства электрической защиты. Электрическое сопротивление изоляции в нормальных климатических условиях должно быть не менее 20 МОм.

7.1.11. Вставить подготовленные кабели в кабельные вводы (концы наружных оболочек кабелей должны выступать не менее чем на 5 мм из вводного устройства внутри прожектора), затянуть штуцера кабельных вводов и законтрить их контргайками.

7.1.12. Подключаемые к прожектору электрические кабели должны быть защищены от растягивающих и скручивающих нагрузок.

7.1.13. Проверить качество зажима кабелей в кабельных вводах на выдёргивание.

7.1.14. Подключать прожектор к напряжению согласно рисунку 4 приложения А. Переключателями J1 и J2 на плате клемм выбрать необходимый режим работы.

7.1.15. Для подключения проводников в клеммы:

- а) снять изоляцию с концов освобождённых жил всех кабелей на длину 5-6 мм;
  - б) открыть вводное отверстие клеммы с помощью клеммного ключа из комплекта поставки;
  - в) ввести проводник со снятой изоляцией во входное отверстие клеммы и опустить клеммный ключ;
  - г) самопроизвольное отсоединение, таким образом, становится невозможным.
- 7.1.16. Проверить выполненный монтаж, обратив внимание на правильность произведённых соединений, на наличие и правильность установки всех крепежных и контрящих элементов.

7.1.17. Закрывать заднюю крышку прожектора. После монтажа задняя крышка прожектора фиксируется от самоотвинчивания проволочной скруткой и пломбируется.

7.1.18. Установить прожектор на кронштейн и подтянуть ключом винт крепления.

7.1.19. Поворачивая прожектор на кронштейне, получить требуемый угол наклона или поворота.

7.1.20. С помощью ключа затянуть винт крепления и гайку прожектора на кронштейне до упора.

### 7.2. Обеспечение взрывозащищенности при монтаже и эксплуатации

7.2.1. Условия эксплуатации и установки прожектора должны соответствовать условиям, изложенным в:

- ГОСТ Р 52350.10. Электрооборудование для взрывоопасных газовых сред, часть 10. Классификация взрывоопасных зон;
- ГОСТ Р 52350.14. Электрооборудование для взрывоопасных газовых сред, часть 14. Электроустановки во взрывоопасных зонах (кроме подземных выработок);
- разделе «Устройство и принципы работы» ПУЭ (шестое издание, глава 7.3);

- «Правилах эксплуатации электроустановок потребителей» (ПТЭЭП), в том числе главе 3.4 «Электроустановки во взрывоопасных зонах»;
- «Правилах техники безопасности при эксплуатации электроустановок потребителей» (ПТБ);
- других директивных документах, действующих в отрасли промышленности, где будет применяться прожектор.

7.2.2. Подвод напряжения к прожектору производить в строгом соответствии с действующей «Инструкцией по монтажу электрооборудования силовых и осветительных сетей взрывоопасных зон» ВСН 332-74 и настоящим паспортом. Монтаж проводить кабелем с медными жилами сечением не менее 0,75 мм<sup>2</sup>.

7.2.3. Перед монтажом прожектора необходимо произвести его внешний осмотр. Необходимо обратить внимание на целостность оболочки и наличие: а) средств уплотнения кабельных вводов и крышки; б) маркировки взрывозащиты и предупредительной надписи «Открывать, отключив от сети».

7.2.4. На взрывозащищенных поверхностях узлов и деталей, подвергаемых разборке, не допускается наличие раковин, царапин, механических повреждений и коррозии.

7.2.5. Выполнять уплотнение кабеля в гнезде вводного устройства самым тщательным образом, так как от этого зависит взрывозащищенность вводного устройства.

7.2.6. Возобновить на взрывозащищенных поверхностях крышки и корпуса антикоррозийную смазку ЦИАТИМ-221 ГОСТ 9433.

7.2.7. В случае использования только одного вводного устройства прожектора, необходимо надежно заглушить свободное вводное устройство с помощью заглушки и резинового уплотнения, поставляемых в комплекте.

7.2.8. После монтажа задняя крышка прожектора фиксируется от самоотвинчивания провололочной скруткой и пломбируется.

## 8. МАРКИРОВКА

8.1. Маркировка прожектора соответствует конструкторской документации и требованиям ГОСТ Р 52350.0, ГОСТ Р 52350.1.

8.2. На шильдиках нанесены:

- тип прожектора «ИК-07е»;
- предупредительная надпись «Открывать, отключив от сети»;
- маркировка взрывозащиты «IExdIICT6 X» по ГОСТ Р 52350.0;
- степень защиты от внешних воздействий «IP67» по ГОСТ 14254;
- год выпуска изделия;
- диапазон рабочих температур  $-55^{\circ}\text{C} < t_a < 60^{\circ}\text{C}$ ;
- заводской номер изделия;
- наименование предприятия изготовителя;
- знак Росстандарта.

Последовательность записи составляющих маркировки определяется предприятием-изготовителем. Некоторые составные части маркировки могут быть нанесены ударным способом.

8.3. Маркировка знака заземления соответствует ГОСТ 12.2.007.0.

8.4. Маркировка транспортной тары производится по ГОСТ 14192 и содержит информационные надписи, выполненные типографским способом, с указанием: грузополучателя; пункта назначения; грузоотправителя; пункта отправления; манипуляционных знаков №1, №3, №11.

## 9. ТЕХНИЧЕСКОЕ ОБСЛУЖИВАНИЕ И РЕМОНТ

9.1. При эксплуатации прожектора должны выполняться требования в соответствии с разделами «Обеспечение взрывозащищенности» и «Обеспечение взрывозащищенности при монтаже» настоящего паспорта.

9.2. При эксплуатации прожектор должен подвергаться внешнему систематическому осмотру, необходимо проводить его проверку и техническое обслуживание в соответствии с требованиями ГОСТ Р 52350.17.

9.3. Периодические осмотры прожектора должны проводиться в сроки, которые устанавливаются технологическим регламентом в зависимости от производственных условий, но не реже одного раза в год.

При внешнем осмотре прожектора необходимо проверить:

- целостность оболочки (отсутствие вмятин, коррозии и других механических повреждений, целостность смотрового стекла);
- наличие всех крепежных деталей и их элементов, качество крепежных соединений;
- наличие и целостность пломбы;
- наличие маркировки взрывозащиты;
- наличие предупредительной надписи «Открывать, отключив от сети»;
- состояние уплотнения вводимых кабелей. Проверку производят на отключенном от сети прожекторе. При подергивании кабель не должен проворачиваться в узле уплотнений и выдергиваться;
- состояние заземляющего устройства. Зажим заземления должен быть затянут. Электрическое сопротивление изоляции электрических цепей прожектора относительно корпуса в нормальных климатических условиях должно быть не менее 20 МОм;
- качество взрывозащитных поверхностей деталей оболочки прожектора, подвергаемых разборке. Наличие противокоррозионной смазки на взрывозащитных поверхностях. Механические повреждения и коррозия взрывозащитных поверхностей не допускаются.

9.4. Категорически запрещается эксплуатация прожектора с поврежденными деталями, обеспечивающими взрывозащиту, и другими неисправностями.

9.5. При осмотре необходимо произвести смену смазки взрывозащищенных поверхностей смазкой ЦИАТИМ-221 ГОСТ 9433.

9.6. В процессе эксплуатации прожектора, по мере загрязнения, необходимо производить чистку стекла. Чистку производить влажной хлопчатобумажной тканью или бумажной салфеткой с непрерывной сменой контактирующей поверхности ткани/бумаги, во избежание образования царапин на поверхности стекла. При необходимости, возможно применение воды или сжатого воздуха давлением до 0,15 МПа.

9.7. Эксплуатация и ремонт прожекторов должны производиться в соответствии с требованиями главы 3.4 «Электроустановки во взрывоопасных зонах» ПТЭЭП. Ремонт прожекторов, связанный с восстановлением параметров взрывозащиты по узлам и деталям должен производиться в соответствии с ГОСТ Р 52350.19 «Ремонт взрывозащищенного электрооборудования».

## 10. ГАРАНТИЙНЫЕ ОБЯЗАТЕЛЬСТВА

10.1. Изготовитель гарантирует соответствие прожектора требованиям технических условий и конструкторской документации при соблюдении потребителем условий транспортирования, хранения, монтажа и эксплуатации.

10.2. Гарантийный срок 5 лет с момента продажи (даты упаковки) прожектора.

10.3. В случае устранения неисправностей прожектора (по рекламации) гарантийный срок продлевается на время, в течение которого прожектор не использовали из-за обнаруженных неисправностей.

## 11. СВЕДЕНИЯ О РЕКЛАМАЦИЯХ

11.1. При обнаружении неисправностей и дефектов, возникших по вине предприятия-изготовителя, потребителем составляется акт в одностороннем порядке и прожектор с приложением паспорта и акта возвращается на предприятие-изготовитель.

11.2. Предприятие-изготовитель обязано в течение двух недель с момента получения акта отгрузить исправное изделие.

11.3. Предприятие-изготовитель не принимает претензий в следующих случаях:

- истек гарантийный срок эксплуатации;
- при отсутствии паспорта на прожектор;
- в случае нарушений инструкции по эксплуатации;
- изделие подвергалось ремонту, переделке или модернизации со стороны специалистов, не уполномоченных компанией ЗАО «Эридан»;
- дефект стал результатом неправильной установки и подключения изделия, включая повреждения, вызванные подключением изделия к источникам питания, не соответствующим стандартам параметров питающих сетей и других подобных внешних факторов;
- дефект вызван действием непреодолимых сил (в том числе высоковольтных разрядов и молний), несчастным случаем, умышленными или неосторожными действиями потребителя или третьих лиц.

## 12. ТРАНСПОРТИРОВАНИЕ И ХРАНЕНИЕ

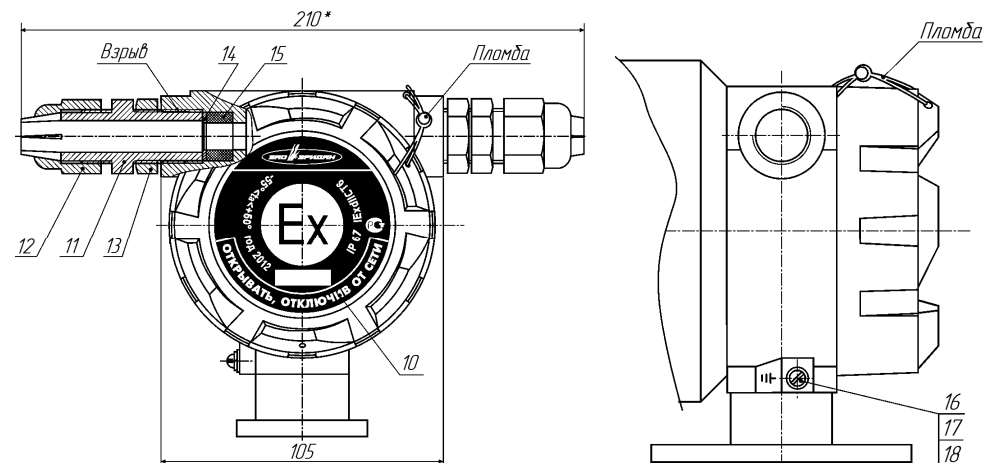
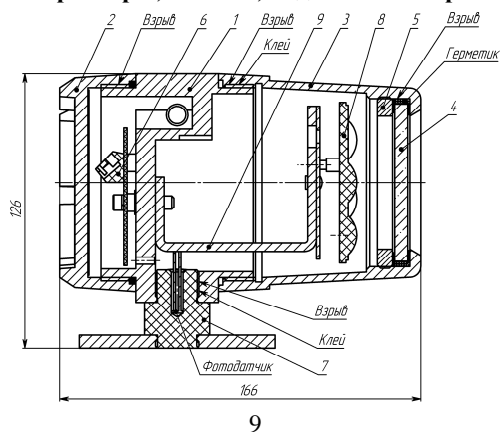
12.1. Прожектор в упакованном виде должен храниться в помещении, соответствующем условиям хранения 4 по ГОСТ 15150.

12.2. Прожектор можно транспортировать в транспортной таре всеми видами транспорта в крытых транспортных средствах.

12.3. Во время погрузочно-разгрузочных работ и при транспортировании коробки не должны подвергаться резким ударам и воздействиям атмосферных осадков. Способ укладки коробок на транспортное средство должен исключать их перемещение при транспортировании.

### ПРИЛОЖЕНИЕ А

#### Габаритные размеры, монтаж, подключение прожектора ИК-07е



- 1 – корпус; 2 – задняя крышка; 3 – передняя крышка; 4 – стекло; 5 – гайка; 6 – плата клемм; 7 – стойка; 8 – плата светодиодов с формирующей оптикой; 9 – внутренний кронштейн; 10 – шильдик; 11 – штуцер; 12 – гайка; 13 – контргайка; 14 – шайба; 15 – кольцо уплотнительное; 16 – винт заземления; 17 – шайба; 18 – шайба-гровера.

Рисунок 1. Габаритные размеры прожектора ИК-07е.

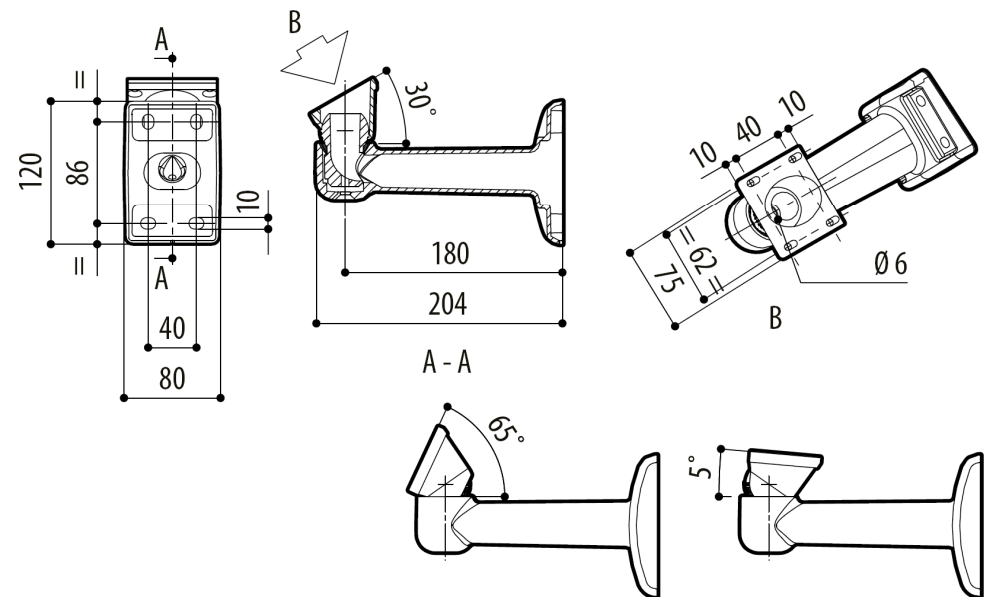
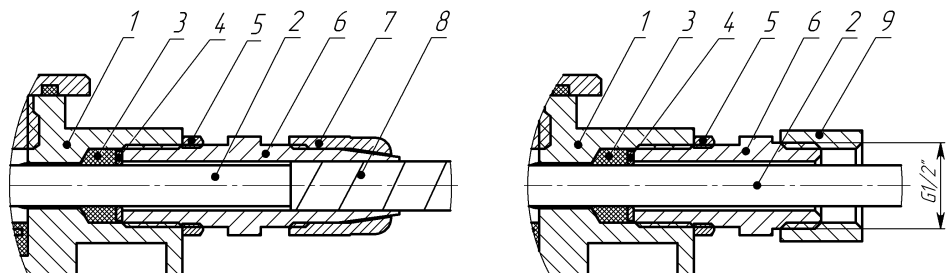
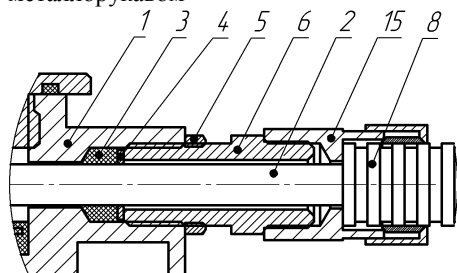


Рисунок 2. Габаритные размеры кронштейна.

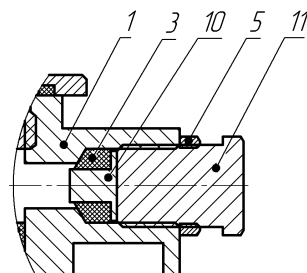


а) монтаж бронированным кабелем или металлорукавом

б) монтаж в трубной разводке



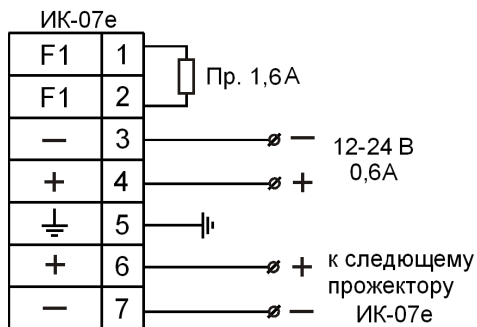
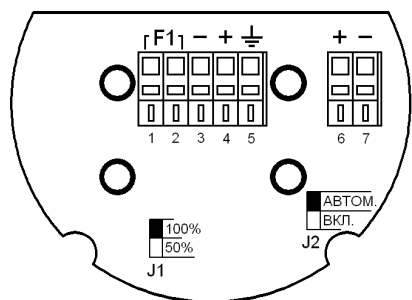
в) монтаж кабелем в металлорукаве



г) монтаж заглушки

На рисунке показано: 1 - корпус; 2 - изоляция кабеля (макс. Ø 10 мм); 3 - кольцо уплотнительное; 4 - шайба; 5 - контргайка; 6 - штуцер; 7 - гайка; 8 - броня кабеля (макс. Ø 12 мм) или металлорукав; 9 - трубная муфта (в комплект не входит); 10 - заглушка; 11 - болт или штуцер; 15 - муфта для монтажа металлорукавом с условным проходом 15 мм (макс.).

Рисунок 3. Примеры монтажа.



+/- - напряжение питания 12-24 В; F1 - предохранитель 1,6 А; ⊥ - внутренняя клемма заземления; J1 - переключатель выбора полной или половинной мощности излучения; J2 - выбор режима работы прожектора - автоматизированное включение от фотодатчика или постоянная работа прожектора.

Рисунок 4. Внешний вид платы клемм и схема подключения.

### СЕРТИФИКАТЫ



Сертификат соответствия Системы сертификации ГОСТ Р Госстандарта России, выдан ЗАО "Эридан" органом по сертификации взрывозащищенных средств измерения ОС ВСИ "ВНИИФТРИ".



Система менеджмента качества предприятия соответствует требованиям ГОСТ ISO 9001-2011.

### 13. СВИДЕТЕЛЬСТВО О ПРИЕМКЕ

Прожектор ИК-07е- \_\_\_\_\_ заводской номер \_\_\_\_\_ комплектация К \_\_\_\_\_ соответствует техническим условиям ТУ 4372-016-43082497-12, признан годным для эксплуатации.

Дата выпуска \_\_\_\_\_

Подпись, ответственного за приемку \_\_\_\_\_ МП  
(подпись)

### 14. СВИДЕТЕЛЬСТВО ОБ УПАКОВКЕ

Прожектор ИК-07е- \_\_\_\_\_ заводской номер \_\_\_\_\_ комплектация К \_\_\_\_\_ упакован на ЗАО "Эридан" 623700 Свердловская обл. г. Березовский ул. Ленина 12 согласно требованиям, предусмотренным ТУ 4372-016-43082497-12.

Дата упаковки \_\_\_\_\_

Упаковку произвел \_\_\_\_\_ МП  
(подпись)

Изделие после упаковки принял \_\_\_\_\_  
(подпись)