



НАУЧНО-ПРОИЗВОДСТВЕННОЕ ОБЪЕДИНЕНИЕ

СПЕКТРОН

**Руководство по эксплуатации
термокожух промышленный Релион (ReliON) ТКВ
инфракрасный прожектор
(исполнение: ТКВ-300П-М/Н-ИК)**



Оглавление

1.	ОПИСАНИЕ	3
2.	ХАРАКТЕРНЫЕ ОСОБЕННОСТИ	3
3.	ТЕХНИЧЕСКИЕ ХАРАКТЕРИСТИКИ	4
4.	ОБЩАЯ ИНФОРМАЦИЯ ПО ПРИМЕНЕНИЮ	4
4.1	УСТРОЙСТВО И ПРИНЦИП РАБОТЫ.....	4
4.2	ФАКТОРЫ СНИЖАЮЩИЕ ВИДИМОСТЬ.....	5
5.	МОНТАЖ ИК-ПРОЖЕКТОРА.....	5
5.1	РАСПОЛОЖЕНИЕ ИК-ПРОЖЕКТОРА	6
5.2	ПРОЦЕДУРА МОНТАЖА ИК-ПРОЖЕКТОРА.....	6
5.3	ЭЛЕКТРИЧЕСКИЙ МОНТАЖ	7
6.	ОБНАРУЖЕНИЕ И УСТРАНЕНИЕ НЕИСПРАВНОСТЕЙ	9
7.	ТЕХНИЧЕСКОЕ ОБСЛУЖИВАНИЕ	9
8.	РЕМОНТ И ВОЗВРАТ УСТРОЙСТВА	9
9.	ГАРАНТИИ ИЗГОТОВИТЕЛЯ	10
10.	ТРАНСПОРТИРОВАНИЕ И ХРАНЕНИЕ	10
11.	ИНФОРМАЦИЯ ДЛЯ ЗАКАЗА	10

ВНИМАНИЕ!

Перед установкой и подключением ИК-прожектора внимательно ознакомьтесь с руководством по эксплуатации.

Невидимое излучение ИК-светодиодов! Во избежание травмы глаз не рекомендуется смотреть непосредственно на включенный ИК-прожектор.

1. ОПИСАНИЕ

ТКВ-300П-М/Н-ИК представляет собой термокожух промышленный Релион (ReliON) с инфракрасным прожектором (далее ИК-прожектор). Мощный ИК-прожектор используется для организации уличной круглосуточной системы видеонаблюдения при не достаточной освещенности на защищаемых зонах промышленных предприятий и объектов инфраструктуры.

Корпус ИК-прожектора ТКВ-300П-Н-ИК выполнен из нержавеющей стали (12Х18Н10Т), корпус ТКВ-300П-М-ИК выполнен из оцинкованной низкоуглеродистой стали с порошковым покрытием (сталь 10, 20) и имеют степень защиты оболочкой (IP68) от воздействия внешней среды. Возможность работы ИК-прожектора в температурном диапазоне от -60°C до +50°C (УХЛ-1).

Аварийное отключение питания ИК-прожектора при достижении температуры внутри термокожуха $+46^{\circ}\text{C} \pm 4^{\circ}\text{C}$.

ИК-светодиоды обеспечивают невидимую человеческому глазу подсветку дальностью до 90 м с углом обзора 15° , позволяя освещать удаленные объекты. При необходимости освещать более широкие территории предусмотрена возможность выбора оптимального угла излучения подсветки (45° или 75°).

2. ХАРАКТЕРНЫЕ ОСОБЕННОСТИ

- Автоматический режим поддержания температуры от $+1^{\circ}\text{C}$ до $+10^{\circ}\text{C}$ внутреннего пространства термокожуха.
- Автоматический подогрев внутреннего пространства до $+1^{\circ}\text{C}$ перед холодным запуском, что обеспечивает безопасный режим работы ИК-прожектора.
- Непосредственный обогрев смотрового окна предотвращает от обледенения.
- Прогрев всего внутреннего пространства термокожуха независимо от степени угла наклона
- Встроенный универсальный источник питания позволяет подключаться к внешним напряжениям от 12 до 36 VDC/VAC.
- Конструкция ИК-прожектора с использованием встроенного отсека концевой заделки кабелей.
- Использование монтажного кронштейна, облегчающего нацеливание ИК-прожектора.
- Гарантийный срок 1 год.

3. ТЕХНИЧЕСКИЕ ХАРАКТЕРИСТИКИ

Таблица 1

Характеристика		Значение
Длина волны излучения, нм		850
Дальность подсветки, м	угол излучения 15°	90
	угол излучения 45°	30
	угол излучения 75°	15
Порог включения/отключения, лк		3
Напряжение питания, В	постоянный ток (VDC)	12÷36±10%
	переменный ток (VAC)	12÷36±10%
Ток потребления, не более, А	12 VDC/ VAC	3,5*
	24÷36 VDC/ VAC	1,75*
Потребляемая мощность, Вт		47
Масса, не более, кг	ТКВ-300П-Н-ИК	11
	ТКВ-300П-М-ИК	9
Температурный диапазон, °С		-60 ÷ +50
Степень защиты оболочки, IP		68

* – максимальный ток потребления указан при работе схемы подогрева.

Защита от поражения электрическим током по ГОСТ 12.2.007.0 – класс III/класс I.

Габаритные размеры ИК-прожектора указаны на рис. 1.

Режим работы ИК-прожектора круглосуточный.

Назначенный срок службы ИК-прожектора не менее 10 лет.

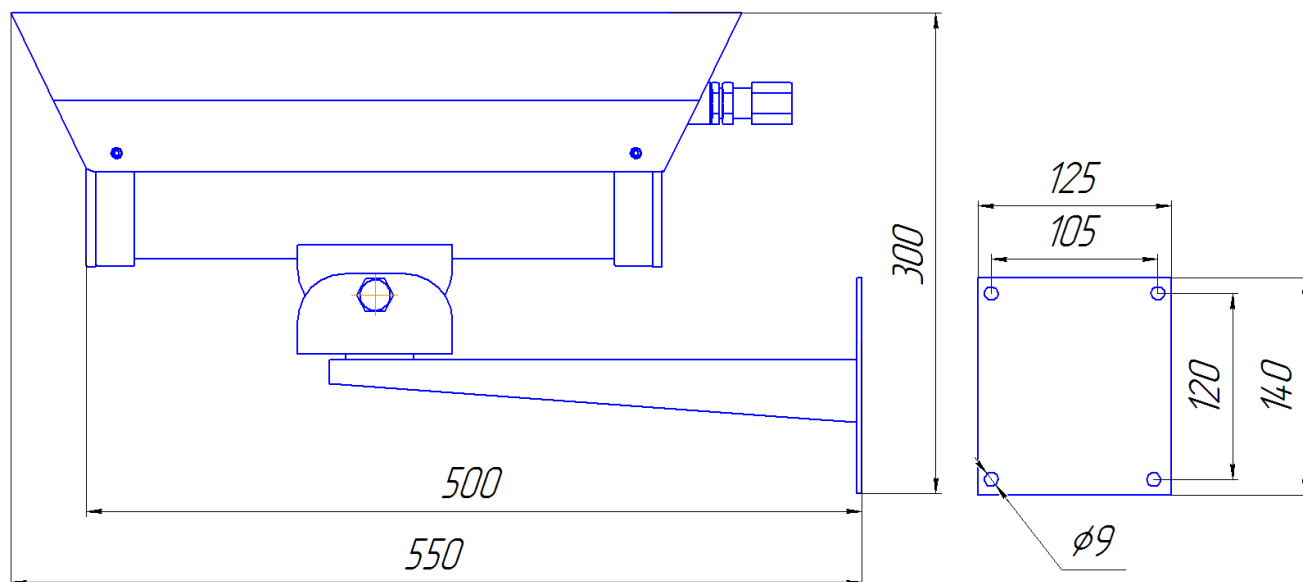


Рисунок 1 – Габаритные размеры ИК-прожектора с крепежно-юстировочным устройством

4. ОБЩАЯ ИНФОРМАЦИЯ ПО ПРИМЕНЕНИЮ

4.1 УСТРОЙСТВО И ПРИНЦИП РАБОТЫ

ИК-прожектор представляет собой герметичную оболочку. На передней крышке установлено ударопрочное смотровое окно. На задней крышке имеется шина с установленной на ней электронной платой с клеммами для подключения.

Терморегуляторы, расположенные на плате, обеспечивают плавный прогрев внутреннего пространства термокожуха до температуры +10°C (при «холодном старте» питание на ИК-прожектор подается при достижении температуры +1°C), а также аварийное отключение питания при достижении температуры +46°C ± 4°C.

Внутри ИК-прожектора помещается силикагель, обеспечивающий поглощение влаги.



1 – основание с кабельным вводом; 2 – солнцезащитный козырек; 3 – лицевая панель; 4 – ударопрочное смотровое окно; 5 – болт крепления крепежно-юстировочного устройства; 6 – крепежно-юстировочное устройство.

Рисунок 2 – Внешний вид ИК-прожектора

4.2 ФАКТОРЫ СНИЖАЮЩИЕ ВИДИМОСТЬ

Смотровое окно ИК-прожектора

Находящиеся в окружающей среде загрязняющие вещества, такие как пыль, грязь либо пленкообразующие материалы снижают дальность подсветки объекта, поэтому следует проводить периодическое техническое обслуживание смотрового окна ИК-прожектора.

5. МОНТАЖ ИК-ПРОЖЕКТОРА

ВНИМАНИЕ!

Включение ИК-прожектора должно соответствовать приведенной схеме подключения в настоящем РЭ. Применение схем подключения, отличных от указанных и не согласованных официально с изготовителем, приводит к безусловному прекращению действия гарантии и может оказаться причиной неправильной работы ИК-прожектора.

Установка и электромонтаж ИК-прожектора должны выполняться только квалифицированными специалистами.

5.1 РАСПОЛОЖЕНИЕ ИК-ПРОЖЕКТОРА

ИК-прожектор должен размещаться таким образом, чтобы обеспечить наилучшую беспрепятственную подсветку для системы видеонаблюдения. При этом должны быть приняты во внимание следующие факторы:

- Расположение и нацеливание ИК-прожектора должно быть произведено с учетом дальности подсветки и угла излучения.
- Обеспечение лёгкого доступа к ИК-прожектору для проведения работ по периодическому обслуживанию.
- ИК-прожектор рекомендуется нацеливать на объект по нисходящей под углом к горизонту, по крайней мере, 10 - 20 градусов (см. рис. 3). Такая установка предотвращает скопление влаги на смотровом окне.

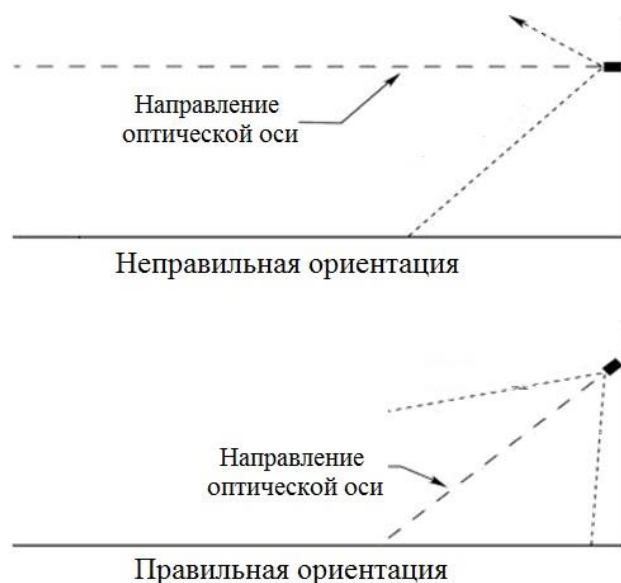


Рисунок 3 – Установка ИК-прожектора по отношению к горизонту

5.2 ПРОЦЕДУРА МОНТАЖА ИК-ПРОЖЕКТОРА

Монтаж ИК-прожектора на объекте должен производиться в соответствии с утвержденным в установленном порядке проектом размещения системы, в составе которой он используются.

Перед монтажом ИК-прожектора необходимо произвести внешний осмотр, особенно обратить внимание на:

- Отсутствие повреждений корпуса и смотрового окна.
- Наличие средств уплотнения кабельных вводов и отсутствие их повреждений.
- Наличие всех крепежных элементов (болтов, гаек, шайб) в соответствии с проектом размещения ИК-прожектора на объекте.
- Отсутствие повреждений клеммника.
- Отсутствие повреждений заземляющих устройств.

Для установки и монтажа ИК-прожектора необходимо выполнить следующее:

- Определить место установки и разметить место крепления крепежно-юстировочного устройства, рис. 1.
- Закрепить крепежно-юстировочное устройство (5) на рабочем месте, рис. 2.

- Положить силикагель в корпус ИК-прожектора.
- Основание с кабельным вводом (1) соединить с корпусом ИК-прожектора и закрутить фиксирующие винты, рис. 2.
- Установить ИК-прожектор на крепежно-юстировочное устройство (5) и зафиксировать при помощи крепежа, рис. 2.
- Осуществить электрический монтаж согласно п. 5.3.
- Повернуть ИК-прожектор для правильного нацеливания на контролируемую зону, зафиксировать.

5.3 ЭЛЕКТРИЧЕСКИЙ МОНТАЖ

Требования к проводам и кабелям.

При электромонтаже ИК-прожектора должны использоваться бронированные провода сечением в зависимости от напряжения питания в электросети и длины кабеля.

Обеспечение влагозащищённости.

Во время монтажных работ важно принять меры, чтобы не допустить попадание влаги в электрические соединения или внутренние компоненты ИК-прожектора. Обеспечение влагозащищённости необходимо для сохранения работоспособности системы в процессе эксплуатации, при этом ответственность за выполнение этих мер лежит на монтажно-наладочной организации.

Процедура электрического монтажа.

Корпус ИК-прожектора оборудован двумя отверстиями для кабельных вводов с резьбой М20*1,5. ИК-прожектор может комплектоваться следующими видами кабельных вводов, обозначенных в таблице 2.

Вводное устройство ИК-прожектора выполнено для монтажа кабелем круглого сечения наружным диаметром 8-10 мм (по резиновому уплотнению – поясной изоляции).

При электромонтаже ИК-прожектора должна соблюдаться следующая процедура:

Все внешние провода подводятся через внутреннее клеммное отделение, являющееся составной частью ИК-прожектора. Используются нажимные клеммы Wago для проводов сечением от 0,08 мм² до 2,5 мм².

На рис. 4 показаны клеммные контакты электронной платы, расположенные внутри клеммного отделения ИК-прожектора. На рис. 5 указана схема клеммных контактов.



Рисунок 4 – Электронная плата ИК-прожектора

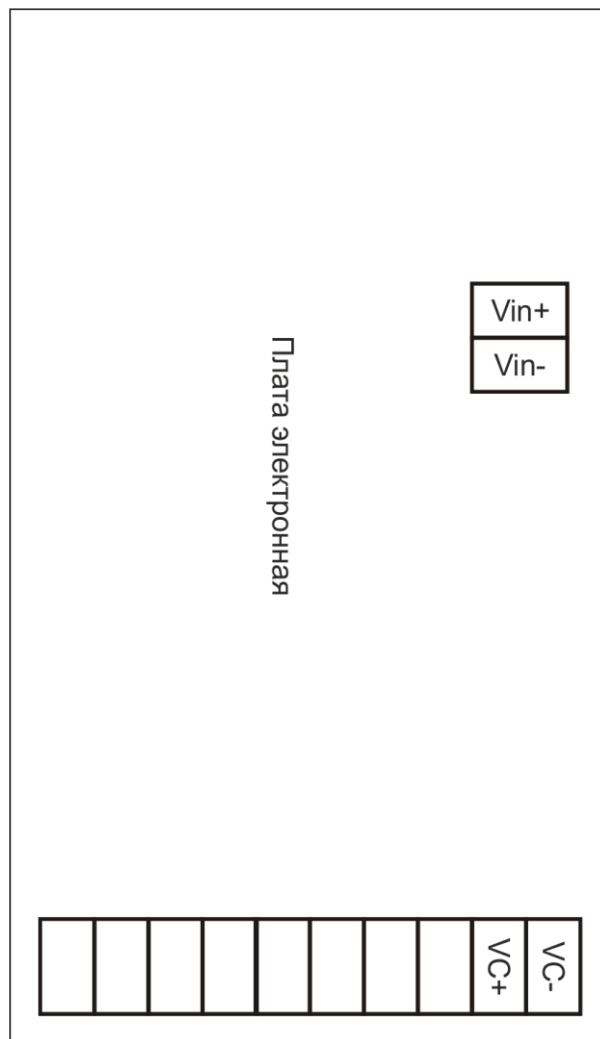


Рисунок 5 – Схема клеммных контактов

При прокладке бронированным кабелем монтаж производить в следующей последовательности:

- Снять наружную изоляцию кабеля на длину 140 мм.
- Снять броню на длину 80 мм.
- Снять внутреннюю изоляцию на 50 мм.
- Осуществить монтаж соединительного кабеля в кабельном вводе в соответствии со схемой подключения, рис. 6.

При трубной разводке, трубная муфта навинчивается непосредственно на штуцер с резьбой G1/2 или G3/4, рис. 8.

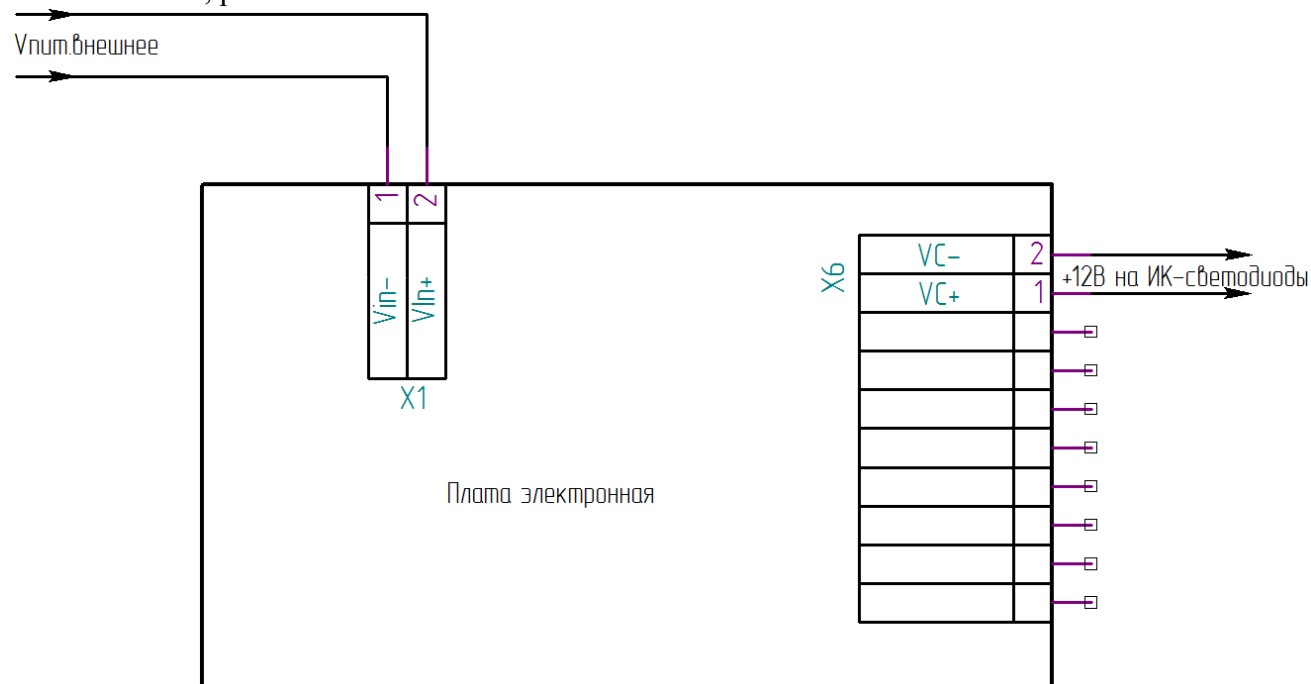


Рисунок 6 – Схема подключения ИК-прожектора

6. ОБНАРУЖЕНИЕ И УСТРАНЕНИЕ НЕИСПРАВНОСТЕЙ

ВНИМАНИЕ!

ИК-прожектор не содержит элементов, ремонтируемых пользователем.

Поиск неисправностей ИК-прожектора надлежит выполнять в следующем порядке:

1. Убедиться в отсутствие загрязнений на смотровом окне ИК-прожектора. В случае загрязнения удалить при помощи кисточки.
2. Проверить наличие напряжения питания на ИК-прожекторе.

7. ТЕХНИЧЕСКОЕ ОБСЛУЖИВАНИЕ

Смотровое окно ИК-прожектора должно поддерживаться в чистом состоянии, для этого по мере загрязнения необходимо проводить очистку при помощи кисточки.

8. РЕМОНТ И ВОЗВРАТ УСТРОЙСТВА

При обнаружении неисправностей и дефектов, потребителем составляется акт в одностороннем порядке с описанием неисправности. ИК-прожектор с паспортом и актом возвращается на предприятие-изготовитель.

Правильно упакуйте ИК-прожектор, используя достаточное количество упаковочного и антистатического материала. При возврате ИК-прожектор следует направлять по адресу: 623700, Россия, Свердловская обл., г. Березовский, ул. Ленина, 2Д, тел.: (343)379-07-95.

9. ГАРАНТИИ ИЗГОТОВИТЕЛЯ

Срок службы ИК-прожектора не менее 10 лет.

Гарантийный срок службы ИК-прожектора 12 месяцев со дня ввода в эксплуатацию, но не более 24 месяцев со дня продажи.

Гарантийный ремонт с учётом требований ГОСТ Р 52350.19 или замена ИК-прожектора производится предприятием-изготовителем при условии соблюдения потребителем правил транспортирования, хранения и эксплуатации.

Предприятие-изготовитель не принимает претензий: если истек гарантийный срок эксплуатации; при отсутствии паспорта на ИК-прожектор; в случае нарушений инструкции по эксплуатации.

10. ТРАНСПОРТИРОВАНИЕ И ХРАНЕНИЕ

Упакованный ИК-прожектор должен храниться при условии 4 по ГОСТ 15150.

ИК-прожектор может транспортироваться на любое расстояние, любым видом транспорта.

11. ИНФОРМАЦИЯ ДЛЯ ЗАКАЗА

В комплект поставки ИК-прожектора входит:

- ИК-прожектор 1 шт.;
- крепёжно-юстировочное устройство 1 шт.;
- кабельный ввод по заказу;
- силикагель 1 шт.;
- ключ шестигранный № 3, 5 2 шт.;
- руководство по эксплуатации СПЕК.732118.019 РЭ 1 шт.;
- паспорт СПЕК.732118.019 ПС 1 шт.;
- солнцезащитный козырек по заказу.

При заказе необходимо указывать:

Модель:

– «ТКВ-300П-Н-ИК» – ИК-прожектор промышленный Релион (ReliON), материал корпуса выполнен из нержавеющей стали 12Х18Н10Т;

– «ТКВ-300П-М-ИК» – ИК-прожектор промышленный Релион (ReliON), материал корпуса выполнен из оцинкованной низкоуглеродистой стали Ст10-20 с порошковым покрытием.

У каждого исполнения выбирается угол излучения: 15°; 45°; 75°.

Данные ИК-прожекторы используются со следующими видами кабельных вводов (в комплект поставки не входит).

Кабельный ввод (таблица 2, рисунок 7 - 8):

– для «ТКВ-300П-Н-ИК» вводы выполнены из нержавеющей стали 12Х18Н10Т;

– для «ТКВ-300П-М-ИК» вводы выполнены из оцинкованной стали Ст10-20.

Таблица 2

Обозначение	Расшифровка
ШТ1/2	Штуцер для трубной разводки с резьбой G 1/2
КВ12	Кабельный ввод для монтажа бронированным кабелем с диаметром брони до 12 мм или металлорукавом с условным проходом D=10 мм
ЗГ	Оконечная заглушка M20*1,5
ШТ3/4	Штуцер для трубной разводки с резьбой G 3/4
КВ15	Кабельных ввод для монтажа кабелем в металлорукаве с условным проходом D=15 мм



ШТ1/2

КВ12

ЗГ

ШТ3/4

КВ15

Рисунок 7 – Комплект кабельных вводов

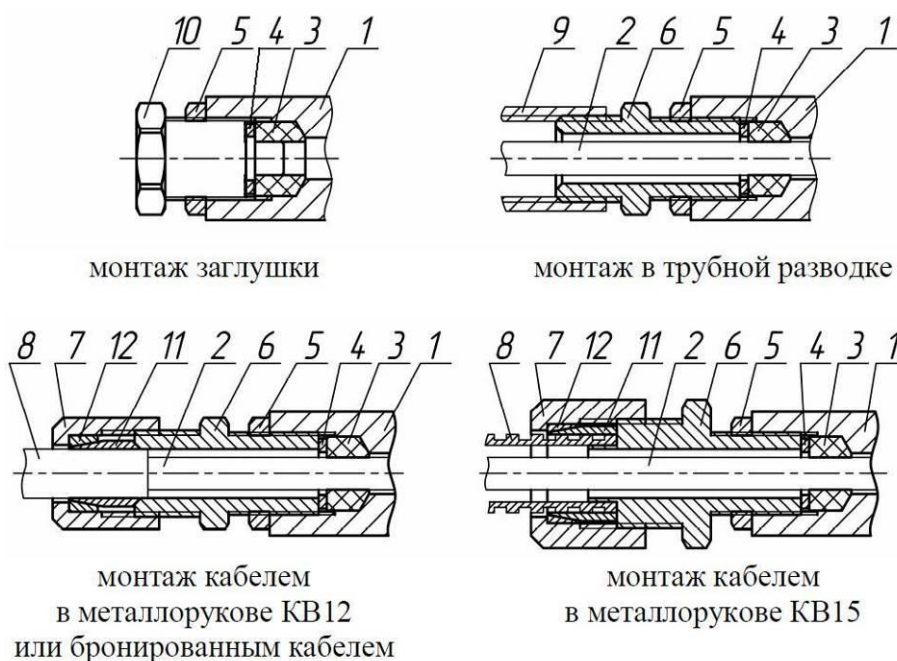


Рисунок 8 – Различные вводные устройства

Обозначения к рисунку 8:

1 – основание корпуса; 2 – внутренняя изоляция кабеля; 3 – кольцо уплотнительное; 4 – шайба; 5 – контргайка; 6 – штуцер; 7 – гайка; 8 – броня кабеля или металлорукав; 9 – трубная муфта (в комплект не входит); 10 – заглушка; 11 – конус; 12 – кольцо.

АДРЕС ИЗГОТОВИТЕЛЯ

Россия, 623700, Свердловская обл., г. Березовский, ул. Ленина, 2Д.
т/ф. (343)379-07-95.

info@spectron-ops.ru, www.spectron-ops.ru



НАУЧНО-ПРОИЗВОДСТВЕННОЕ ОБЪЕДИНЕНИЕ

СПЕКТРОН