

ОСНОВНЫЕ ТЕХНИЧЕСКИЕ ДАННЫЕ

Код производителя	Обозначение шкафа (артикул)	Габаритные размеры, мм	Полезная глубина, мм	Размеры отверстия под ввод кабеля МхN, мм
30550344700	EMW-300.200.150-1-IP66	300x200x150	135	70 x 90
30550344701	EMW-300.300.150-1-IP66	300x300x150	135	70 x 190
30550344702	EMW-300.300.210-1-IP66	300x300x210	195	90 x 190
30550344703	EMW-300.400.150-1-IP66	300x400x150	135	70 x 290
30550344704	EMW-300.400.210-1-IP66	300x400x210	195	90 x 290
30550344800	EMW-400.300.150-1-IP66	400x300x150	135	70 x 190
30550344801	EMW-400.300.210-1-IP66	400x300x210	195	90 x 190
30550344802	EMW-400.400.150-1-IP66	400x400x150	135	70 x 290
30550344803	EMW-400.400.210-1-IP66	400x400x210	195	90 x 290

Допустимая распределенная статическая нагрузка до 50 кг

1. НАЗНАЧЕНИЕ

1.1 Настенный шкаф EMW (далее – изделие) предназначен для распределения электроэнергии, монтажа электротехнического оборудования.

1.2 Изделие имеет степень защиты, обеспечиваемой оболочкой, IP66, предназначено для внутренней и наружной установки.

2. ОПИСАНИЕ ИЗДЕЛИЯ

2.1 В стандартную комплектацию входят: корпус, дверь, оцинкованная монтажная панель, заглушка кабельного ввода.

Корпус выполнен из стали, имеет сварную конструкцию. На задней стенке установлены шпильки для крепления монтажной панели и отверстия для установки кронштейнов крепления к стене. В нижней части корпуса расположено отверстие кабельного ввода, защищенное заглушкой с уплотнителем.

2.2 Дверь выполнена из стали 1 мм, имеет пенорезиновый уплотнитель, надежно фиксируется точечным замком.

Дверь имеет элемент для заземления. Угол открытия двери - 130°. Передняя рама имеет желоб, который дополнительно защищает оборудование от проникновения воды и грязи внутрь корпуса при открывании двери. Предусмотрена возможность установки дополнительного оборудования на внутреннюю плоскость двери.

2.3 Монтажная панель из оцинкованной стали 2,5 мм крепится восемью гайками на приваренные шпильки М6х30. Установка шкафа возможна через отверстия в задней стенке, а также при помощи монтажных кронштейнов.

2.4 Вид климатического исполнения У1 по ГОСТ 15150 с предельными рабочими температурами воздуха при эксплуатации от минус 60°С до плюс 40°С и относительной влажности не более 80% при температуре плюс 20°С.

2.5 Шкафы не предназначены для эксплуатации во взрывопожароопасных зонах.

3. ТРЕБОВАНИЯ БЕЗОПАСНОСТИ

Все металлические элементы шкафа должны быть соединены с элементом для подключения защитного заземления с помощью электрических проводников или крепежных соединений.

4. ГАРАНТИИ ИЗГОТОВИТЕЛЯ

Изготовитель гарантирует соответствие шкафа требованиям конструкторской документации и ТУ ВУ 800008148.003–2015 при соблюдении потребителем условий транспортирования, хранения, монтажа и эксплуатации. Гарантийный срок эксплуатации изделия 24 месяца с момента ввода в эксплуатацию, но не более 30 месяцев со дня поставки. Гарантийный срок хранения не более 6 месяцев. Гарантия не распространяется на изделие, которое подверглось механической доработке или изменению конструкции. **ВНИМАНИЕ! Изготовитель не несет ответственности за сохранность шкафа с установленным оборудованием заказчика при транспортировке.**

5. УСЛОВИЯ ТРАНСПОРТИРОВАНИЯ, ХРАНЕНИЯ И УТИЛИЗАЦИИ

Изделие не содержит в своем составе материалов опасных для жизни и здоровья человека, вредных для окружающей среды. Изделие не содержит в своем составе драгоценных металлов. Не требует специальных мер предосторожности при транспортировании, хранении и утилизации. Транспортирование изделия в упаковке может осуществляться любым видом транспорта в крытых транспортных средствах, в соответствии с правилами перевозки грузов, действующих на данном виде транспорта. Условия транспортирования, в части воздействия климатических факторов, должны соответствовать группе хранения 4 по ГОСТ 15150. Условия хранения по группе 2 ГОСТ 15150. Утилизацию изделия производят по общим правилам, действующим у потребителя.

6. ИЗГОТОВИТЕЛЬ

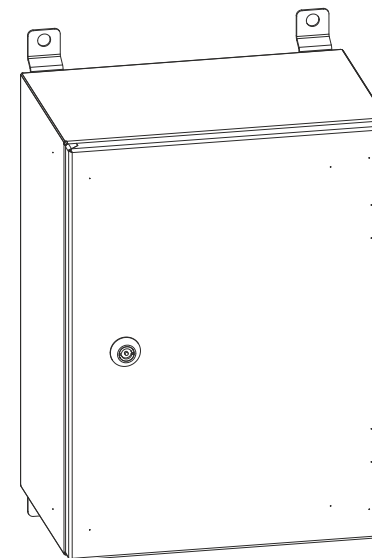
Республика Беларусь, 223051, Минская область, Минский район, аг. Колодищи, ул. Минская, дом 67А, тел.: +375 (17) 500-00-00, сайт: www.elbox.ru

Паспорт

ELBOX

Шкаф электротехнический навесной EMW

ИДФУ.305503.447



Изделие соответствует:
ТУ ВУ 800008148.003–2015
ГОСТ 32127-2013

ISO
9001

СВИДЕТЕЛЬСТВО О ПРИЕМКЕ

Шкаф электротехнический навесной EMW-_____ соответствует
ТУ ВУ 800008148.003–2015 и признан годным к эксплуатации

Инженер по качеству

_____/_____
личная подпись / расшифровка подписи

М.П. _____
год, месяц, число

Упаковщик

_____/_____
личная подпись / расшифровка подписи

М.П. _____
год, месяц, число

ВНИМАНИЕ!

Производитель оставляет за собой право вносить изменения в конструкцию изделия без ухудшения его функциональных характеристик

КОМПЛЕКТ ПОСТАВКИ

Шкаф поставляется в собранном виде.

Ключ: 1 шт.

Монтажный кронштейн: 4 шт.

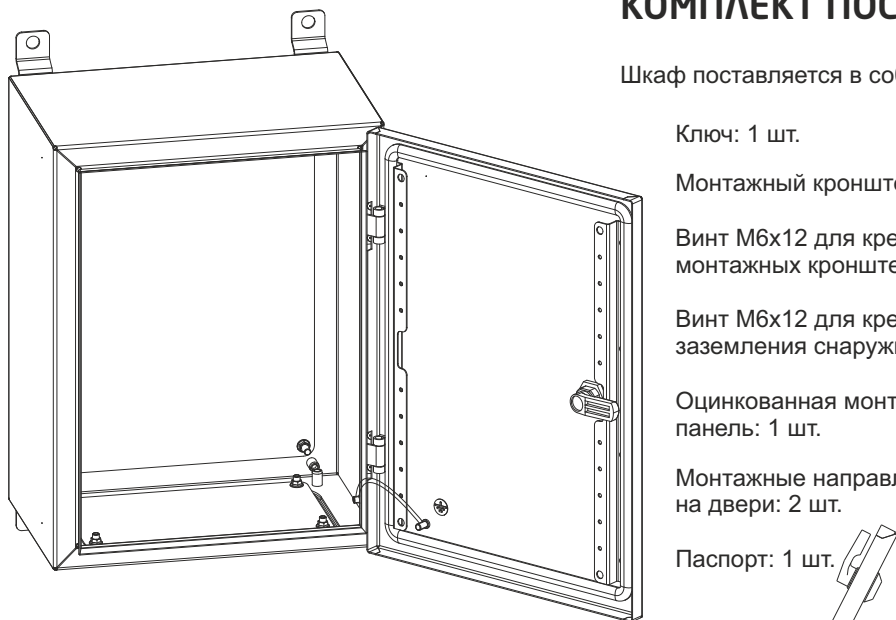
Винт М6х12 для крепления монтажных кронштейнов: 4 шт.

Винт М6х12 для крепления заземления снаружи шкафа: 1 шт.

Оцинкованная монтажная панель: 1 шт.

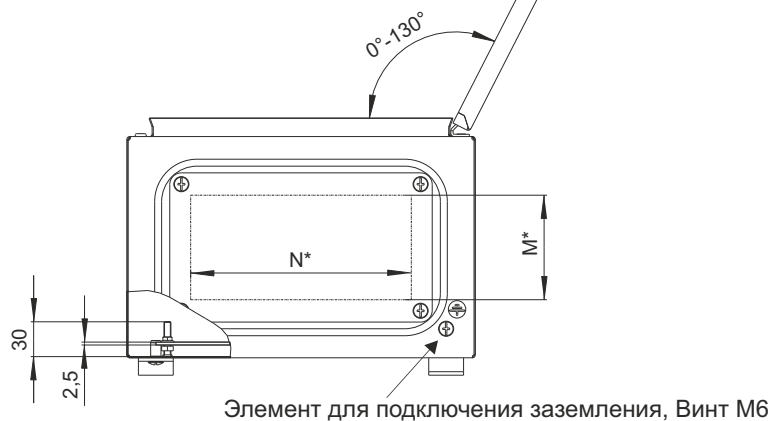
Монтажные направляющие на двери: 2 шт.

Паспорт: 1 шт.



ВИД СНИЗУ

*см. таблицу на листе 1

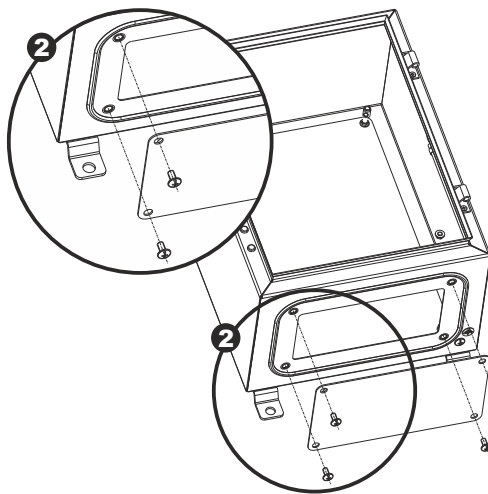


МОНТАЖНЫЕ НАПРАВЛЯЮЩИЕ НА ДВЕРИ

- 1 Направляющие двери предназначены для монтажа оборудования (при необходимости). Монтажные направляющие не съемные.

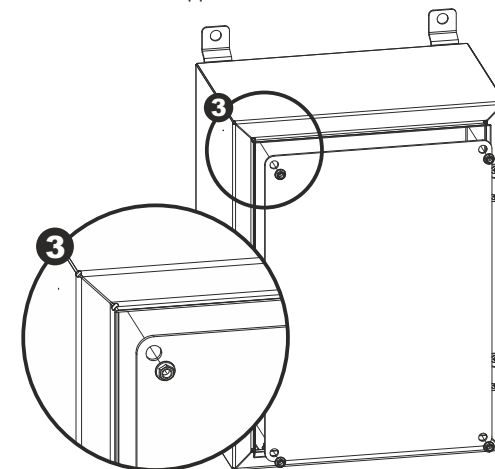
УСТАНОВКА ЗАГЛУШКИ

- 2 Отверстие для кабельного ввода расположено в нижней части шкафа, закрыто металлической заглушкой, имеет уплотнитель. Для демонтажа заглушки удалите винты М6.



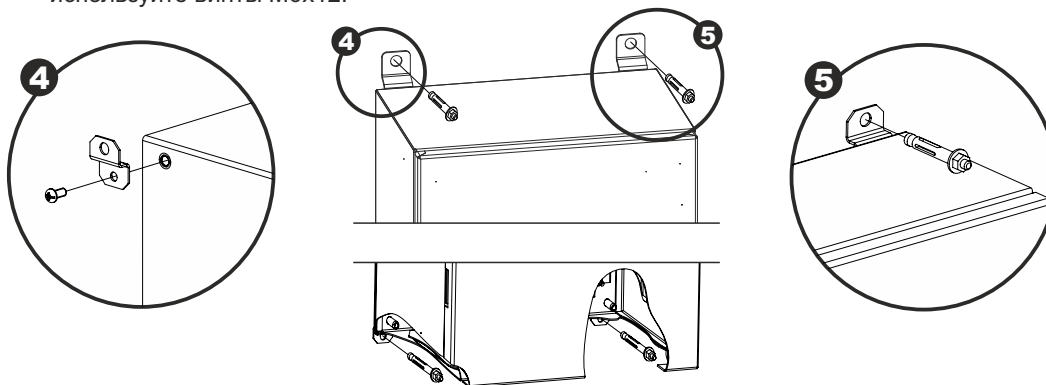
УСТАНОВКА ПАНЕЛИ

- 3 Панель монтажная устанавливается на шпильки М6х30 при помощи 8-ми гаек М6. Также при помощи гаек можно регулировать глубину установки панели по всей длине шпильки М6х30.



УСТАНОВКА КРОНШТЕЙНОВ, КРЕПЛЕНИЕ К СТЕНЕ

- 4 Установите монтажные кронштейны на корпус шкафа, используйте винты М6х12.
- 5 Закрепите шкаф на стене. При фиксации шкафа без использования кронштейнов, блокируйте отверстия для установки кронштейнов с внутренней стороны шкафа, используйте винты М6х12.



- 6 Для крепления шкафа на столб необходимо докупить «Комплект крепления на столб» EMW-ККС-200-300 (для EMW-300.x.x-1) и EMW-ККС-400-600 (для EMW-400.x.x-1).