

STH-1230

Термокожухи

- Степень защиты IP66
- Полное открытие корпуса кожуха
- Кронштейн в комплекте
- Частичная сквозная проводка кабеля через кронштейн
- Материал корпуса – литой алюминий
- Интегрированный солнцезащитный козырек
- Удобная клеммная колодка в тыльной части корпуса
- Варианты исполнения – с одним и двумя обогревателями
- Версии с блоками питания телекамеры 12 В пост. тока
- Опция – обогреватели 24 VAC

Термокожухи серии STH-1230 – это оптимальный выбор для защиты телекамеры от климатических воздействий в широком диапазоне температур. Они поставляются в вариантах с одним и двумя обогревателями, а также с или без встроенного импульсного блока питания телекамеры. В версиях с двумя обогревателями, во-первых, существенно расширен диапазон рабочих температур, а во-вторых, полностью снята проблема запотевания стекла кожуха изнутри. Первый обогреватель препятствует образованию конденсата при положительных температурах и подогревает воздух внутри кожуха, а второй – расширяет рабочий диапазон в области низких температур.

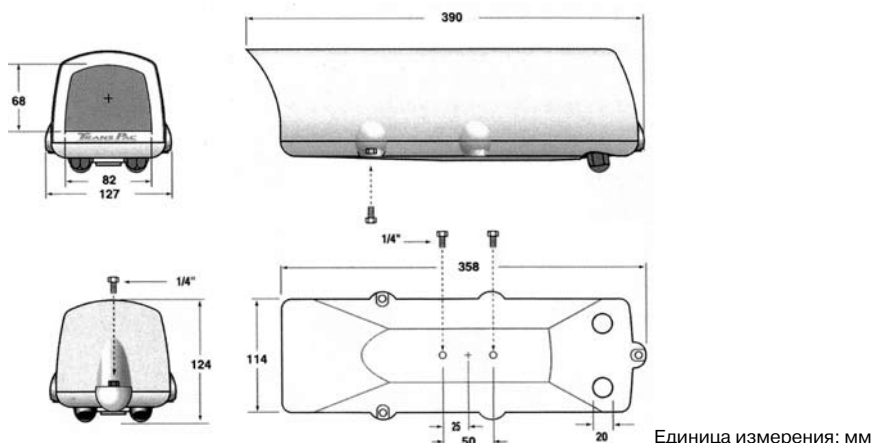


Полное открытие крышки обеспечивает удобный доступ к телекамере, расположение которой на крепежной пластине можно регулировать. Интегрированный козырек предотвращает попадание прямых солнечных лучей на стекло и появление бликов.

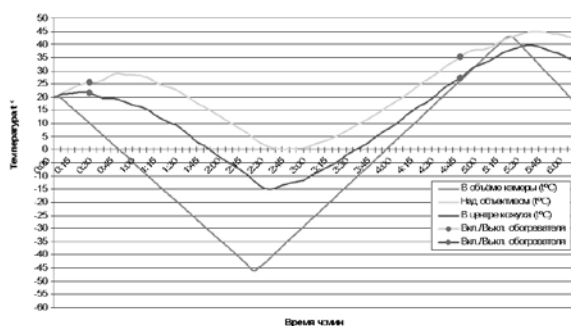
Термокожухи оснащены уплотненными выводами для кабеля, а конструкция штатного кронштейна предусматривает частичную сквозную проводку кабеля с заделкой в стену или выводом наружу у основания кронштейна.

За счет встроенного импульсного блока питания на 1 А модели STH-1230S-PSU1 и STH-1230D-PSU1 подходят для большинства телекамер с питанием 12 В пост. тока.

Размеры



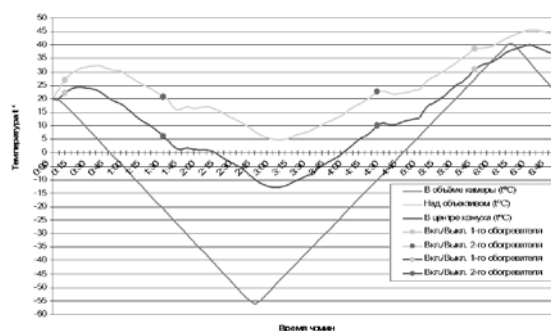
Результаты климатических испытаний



СТН-1230 с одним обогревателем

Для проведения климатических испытаний кожухи помещались в термокамеру. В камере и в кожухе устанавливалась температура +20°C, которая затем изменялась со скоростью 1°/мин. Внутри каждого кожуха были установлены стандартная ч/б камера с объективом и два датчика (один в центре кожуха над телекамерой, а другой над объективом) для измерения температуры.

В кожухах с одним обогревателем при изменении температуры в термокамере от -46° до +42° температура в центре



СТН-1230 с двумя обогревателями

кожуха изменялась от -15° до +42°C, а температура над объективом – от 0° до +45°.

В кожухах с двумя обогревателями при изменении температуры в термокамере от -56° до +41° температура в центре кожуха изменялась от -12.9° до +39.9°C, а над объективом от +5° до +45.6°C.

Как видно из приведенных графиков, для версий с одним обогревателем рабочий температурный диапазон соответствует -40°... +50°C, а для версий с двумя обогревателями -55°... +50°C.

Технические характеристики

Модель	СТН-1230S	СТН-1230D	СТН-1230S-PSU1	СТН-1230D-PSU1
Степень защиты:	IP66			
Материал кожуха:	Алюминий, литье под давлением			
Количество обогревателей:	1	2	1	2
Включение обогревателей:	Вкл. при +18°C Выкл. при +28°C	1-й обогреватель: Вкл. при +18°C Выкл. при +28°C 2-й обогреватель: Вкл. при 0°C Выкл. при +10°C	Вкл. при +18°C Выкл. при +28°C	1-й обогреватель: Вкл. при +18°C Выкл. при +28°C 2-й обогреватель: Вкл. при 0°C Выкл. при +10°C
Рабочий диапазон температур:	-40°... +50°C	-55°... +50°C	-40°... +50°C	-55°... +50°C
Встроенный блок питания:	Нет		220 В пер. тока / 12 В пост. тока, 1 А	
Питание кожуха:	230 В пер. тока (24 VAC опция)			
Полезное пространство:	240x90x70 мм			
Габариты:	390x127x124 мм			

Аксессуары

STB-C20	Адаптер крепления на столб для термокожухов серий СТН
STB-C21	Адаптер углового крепления для термокожухов серий СТН