

ОПОВЕЩАТЕЛЬ ЗВУКОВОЙ
ПОЖАРНЫЙ ВЗРЫВОЗАЩИЩЕННЫЙ
ОРБИТА МК 3

Паспорт

Руководство по эксплуатации

Настоящий паспорт совмещен с руководством по эксплуатации и предназначен для изучения устройства и правильной эксплуатации Оповещателя пожарного взрывозащищённого модели ОРБИТА МК 3 (далее по тексту - Оповещатель).

К монтажу, технической эксплуатации и техническому обслуживанию Оповещатель может быть допущен аттестованный персонал специализированных организаций, имеющих соответствующие лицензии, ознакомленный с настоящим паспортом и прошедший инструктаж по ТБ.

1 НАЗНАЧЕНИЕ И УСЛОВИЯ ЭКСПЛУАТАЦИИ

Оповещатель соответствует требованиям ГОСТ 12997-84, ГОСТ 14254-96, НПБ-77-98, ГОСТ Р 51330.0-99, ГОСТ Р 51330.1-99, ТУ 4371-001-81888935-2010 и предназначены для обеспечения возможности подачи звуковых тревожных сигналов в системах пожарной сигнализации и пожаротушения при совместной работе с приёмно-контрольными устройствами.

Оповещатели могут быть применены в взрывоопасных зонах и помещениях 1 и 2 классов по ГОСТ Р 51330.9-99 и ГОСТ Р 51330.13-99 и во взрывоопасных зонах и помещениях всех классов в соответствии с «Правилами устройства электроустановок» (ПУЭ) гл. 7.3 и другими нормативно-техническими документами, регламентирующими применение электрооборудования во взрывоопасных зонах.

Степень защиты Оповещателя от воды и пыли по ГОСТ 14254-96 IP67.

Вид и уровень взрывозащиты Оповещателя – ExdIIBT6 Gb по ГОСТ Р 51330.0-99.

Оповещатель может эксплуатироваться в климатической зоне ХЛ 1.1 по ГОСТ 15150-69 в атмосфере типа II по ГОСТ 15150-69 в диапазоне температур от минус 55 до 70°C.

Материал корпуса Оповещателя – алюминиевый сплав, либо коррозионная сталь 12Х18Н10Т.

По устойчивости к воздействию синусоидальных вибраций высокой частоты Оповещатель относится к группе исполнения N2 по ГОСТ 12997-84.

По устойчивости к воздействию атмосферного давления Оповещатель соответствует группе исполнения P1 по ГОСТ 12997-84.

Оповещатель в нерабочем состоянии (хранение, транспортирование и при перерывах в работе) соответствует ГОСТ 12997-84 и условиям хранения и транспортирования 4 по ГОСТ 15150-69.

Оповещатель поставляется с кабельными вводами различных исполнений:

- для открытой прокладки присоединяемого кабеля (индекс в обозначении - **К**);
- для прокладки присоединяемого кабеля в трубе (**Т**);
- для присоединения бронированного кабеля (**Б**).

В комплект каждого кабельного ввода входят стальная заглушка и резиновые уплотнения для кабеля диаметром 8– 12 мм.

По способу защиты человека от поражения электрическим током по ГОСТ Р 51350-90 Оповещатель соответствуют III классу;

По электромагнитной совместимости Оповещатель соответствует требованиям ГОСТ Р 50009-2000 и НПБ 57-97 для второй степени жёсткости.

Конструктивное исполнение Оповещателя обеспечивает их пожарную безопасность по ГОСТ 12.1.004-91 и НПБ 77-98.

При записи Оповещателя в технической документации и при заказе необходимо указать:

Пример записи обозначения при заказе:

ОРБИТА МКЗ - А- Т-3/4 - ТУ 4371-001-81888935-2010

1 2 3 4

1- тип прибора ;

2- материал корпуса:

А- алюминиевый сплав

Н - коррозионная сталь 12Х18Н10Т

3- тип штуцера:

-Т- **G3/4** - для прокладки кабеля в трубе с присоединительной резьбой
G 3\4-В, диаметр наружной изоляции кабеля 8 - 12 мм;

-Т- **G1/2** -для прокладки кабеля в трубе с присоединительной резьбой G1/2-В, диаметр
наружной изоляции кабеля 8 - 10 мм;

- **К**- под кабель для открытой прокладки с диаметром наружной изоляции 8 - 12 мм;

- **Б**- под бронированный кабель с диаметром наружной изоляции под броней 8 - 12 мм;

4- Технические условия

2 ТЕХНИЧЕСКИЕ ХАРАКТЕРИСТИКИ

2.1 Звуковое давление на расстоянии 1,00 м, не менее 105 дБ

2.2 Напряжение питания Оповещателя, постоянный ток =12 - 30В

2.3 Схема подключения к приёмно-контрольному устройству – двухпроводная, либо трехпроводная.

2.4 Режим работы Оповещателя - подача звукового сигнала при включении напряжения питания;

2.5 Максимальная потребляемый ток, не более 0,15 А

2.6 Максимальный диаметр проводов,

подключаемых к клеммам Оповещателя 2,5 мм

2.7 Масса Оповещателя, не более 2,0 кг

3 ТРЕБОВАНИЯ НАДЕЖНОСТИ

3.1 Срок службы Оповещателя (до списания), лет 10

4 КОМПЛЕКТНОСТЬ

- 4.1 Оповещатель - 1шт.
- 4.2 Паспорт, совмещенный с руководством по эксплуатации - 1шт.
- 4.3. Кольцо уплотнительное для кабеля 8 - 10мм – 2шт.
- 4.4. Кольцо уплотнительное для кабеля 10 - 12мм – 2шт.

5 КОНСТРУКЦИЯ ОПОВЕЩАТЕЛЯ И ОПИСАНИЕ РАБОТЫ

5.1 Конструкция

Оповещатель представляет собой алюминиевую, либо из коррозионно-стойкой стали 12Х18Н10Т взрывонепроницаемую оболочку, соответствующую требованиям ГОСТ Р 51330.0-99 и ГОСТ Р 51330.1-99, состоящую из корпуса 1 и крышки 2 (рис.1 – рис.3, рис.5, Приложение А).

Внутри взрывонепроницаемой оболочки размещена печатная плата 9 с электронной схемой управления, звуковым излучателем и клеммами WAGO для внешних подключений. Плата установлена на дне корпуса и закреплена с помощью четырех винтов.

Верхняя (открытая) часть корпуса закрыта крышкой. В крышке имеется защищенное окно для звукового излучателя. Крышка навинчивается на корпус за счет собственной резьбы. Между корпусом и крышкой имеется уплотнительная прокладка 3. Свободный объем звукового излучателя сверху закрыт сеткой С-200 по ГОСТ 3187-76, которая обеспечивает щелевую взрывозащиту (поз.5, рис.1, приложение А).

Герметизированный взрывонепроницаемый кабельный ввод 6 (рис.1 – рис.5, приложение А) позволяет ввести кабель с наружным диаметром 8...12 мм (для бронированных кабелей указанные диаметры относятся к их диаметру по поясной изоляции). В оповещателе имеется два кабельных ввода, что позволяет подключить его последовательно в шлейф пожарной сигнализации.

Самоотвинчивание крышки предотвращается применением проволоочной скрутки 12 (рис.3, приложение А). Самоотвинчивание штуцеров кабельных вводов предотвращается применением контргаяк.

Прочность электрического контакта проводов кабелей с платой обеспечивается применением клемм WAGO модели 236. Заземляющие зажимы предохранены от ослабления применением контргаяк и пружинных шайб.

Оповещатель имеет наружный зажим заземления со знаком заземления. Внутренний зажим заземления размещён внутри оболочки на стойке, его знак заземления размещён на печатной плате.

Оповещатель крепится на стене двумя болтами. Пространственное положение Оповещателя при эксплуатации – любое.

Температура нагрева наружных частей Оповещателя от собственных энергоисточников при любой аварии не превышает 85°С.

5.2 Описание работы

На клеммы "+" и "-" подаётся напряжение питания (рис.5, приложение А). В электрической схеме Оповещателя установлен диод для защиты схемы от неправильной подачи напряжения питания.

Оповещатель подаёт непрерывный звуковой сигнал «сирена» при подаче напряжения питания.

6 МАРКИРОВКА И ПЛОМБИРОВАНИЕ

6.1 На корпусе Оповещателя должна быть нанесена маркировка:

- тип Оповещатель ОРБИТА МК;
- температура окружающего воздуха $(-55^{\circ}\text{C} \leq t_a \leq +70^{\circ}\text{C})$;
- напряжение питания, В;
- маркировка взрывозащиты **Ex d IIВ Т6 Gb**;
- степень защиты от проникновения пыли и влаги **IP67**;
- заводской номер;
- год выпуска.

Маркировка может быть выполнена в одну или несколько строк. Последовательность расположения составных частей маркировки по строкам и в пределах одной строки определяется изготовителем.

Пример выполнения маркировки:



ОРБИТА МК 3 - А - Т-3/4

$-55^{\circ}\text{C} \leq t_a \leq 70^{\circ}\text{C}$ 12 – 30В

Ex d IIВ Т6 Gb IP67

Зав. № XXX Дата выпуска XX. 20XX

6.3 Маркировка транспортной тары, в которую упаковываются Оповещатель, выполнена в соответствии с требованиями ГОСТ 14192-96 и имеет манипуляционные знаки "Осторожно, хрупкое" и "Боится сырости", "Верх".

7 УПАКОВКА

7.1 Каждый Оповещатель завернут в один-два слоя упаковочной бумаги или полиэтиленовой плёнки.

7.2 Оповещатель, упакованный по п.7.1 настоящего паспорта, размещается в транспортной таре по ГОСТ 2991-85 и ГОСТ 5959-80.

7.3 Количество Оповещателей, упакованных в одну единицу транспортной тары (один ящик), определяется заказом, но не более 2 шт. По согласованию с заказчиком допускается упаковка иного количества Оповещателей.

7.4 Сопроводительная документация обернута водонепроницаемой бумагой ГОСТ 8828-89 (или помещена в полиэтиленовую пленку ГОСТ 10354-82 и заварена) и размещена под крышкой транспортной тары. В случае упаковки отгрузочной партии, состоящей из нескольких единиц транспортной тары, пакет с сопроводительной документацией размещён в транспортной таре под номером один.

7.5 Оповещатель в транспортной таре выдерживает воздействие температуры в диапазоне от минус 50 до 50°С и относительной влажности (95±3)% при температуре 35°С.

8 ИСПОЛЬЗОВАНИЕ ПО НАЗНАЧЕНИЮ

8.1 Эксплуатационные ограничения

8.1.1 Оповещатель может быть применен во взрывоопасных зонах 1 и 2 классов по ГОСТ Р 51330.9-99 и ГОСТ Р 51330.13-99.

8.1.2 Подключаемые к Оповещателю электрические кабели должны быть проложены в трубах или другим способом защищены от растягивающих и скручивающих нагрузок.

8.2 Подготовка изделия к использованию

8.2.1 Перед монтажом Оповещателя необходимо расконсервировать и осмотреть, при этом следует обратить внимание на:

- маркировку взрывозащиты и предупредительную надпись на крышке;
- отсутствие повреждений оболочки (на корпусе, крышке и на стекле);
- наличие всех крепежных элементов (болтов, гаек, шайб и т.д.);
- наличие средств уплотнения кабельных вводов и крышки;
- наличие заземляющих устройств;
- наличие контргаек и пружинных шайб.

ВНИМАНИЕ!

МЕХАНИЧЕСКИЕ ПОВРЕЖДЕНИЯ ВЗРЫВОЗАЩИТНЫХ ПОВЕРХНОСТЕЙ НЕ ДОПУСКАЮТСЯ

8.2.2 При монтаже Оповещателя необходимо руководствоваться:

- ГОСТ Р 51330.9-99 - Электрооборудование взрывозащищённое. Часть 10. Классификация взрывоопасных зон;
- ГОСТ Р 51330.13-99 - Электрооборудование взрывозащищённое. Часть 14. Электроустановки во взрывоопасных зонах (кроме подземных выработок);
- «Правилами устройства электроустановок» (ПУЭ);
- «Правилами эксплуатации электроустановок потребителей» (ПЭЭП), в том числе главой 3.4 «Электроустановки во взрывоопасных зонах»;
- «Правилами техники безопасности при эксплуатации электроустановок потребителей» (ПТБ);

- РД 78.145-93 – Пособие к руководящему документу. Системы и комплексы охранной, пожарной и охранно-пожарной сигнализации. Правила производства и приёмки работ. М., ВНИИПО МВД РОССИИ, М.,1993г.;

- настоящим руководством по эксплуатации;

- инструкциями на объекты, в составе которых применены Табло.

8.2.3 Подготовить на стене помещения отверстия под крепёж Табло , рисунок разметки стены показан в приложении А. Рекомендуемая высота установки Табло – не менее 2,3 метра над уровне пола.

8.2.4 Монтаж Оповещателя осуществить кабелем цилиндрической формы в резиновой (или пластмассовой) изоляции с резиновой (или пластмассовой) оболочкой с заполнением между жилами, подводимым в трубе, либо бронированным кабелем.

ВНИМАНИЕ!

ПРИМЕНЕНИЕ КАБЕЛЯ С ПОЛИЭТИЛЕНОВОЙ ИЗОЛЯЦИЕЙ ИЛИ В ПОЛИЭТИЛЕНОВОЙ ОБОЛОЧКЕ НЕ ДОПУСКАЕТСЯ.

Диаметр кабеля должен соответствовать диаметру уплотнительного кольца для него из комплекта поставки. Для кабеля диаметром от 8 до 10мм должно применяться кольцо с внутренним диаметром $9,5\pm 0,5$ мм; для кабеля от 10 по 12мм должно применяться кольцо с внутренним диаметром $11,5\pm 0,5$ мм. Момент затяжки гайки кабельного ввода 20 ± 3 Н м.

Схема подключения – двухпроводная, либо трехпроводная с проводом заземления. Схемы внешних подключений приведены в приложении А. При трехпроводной схеме подключения используется внутренний зажим заземления. Провода кабеля необходимо разделить на длину 5...7 мм, диаметр каждого провода не должен превышать 2,5 мм. Разделанные провода подключить к соответствующим клеммам WAGO с помощью отвёртки.

8.2.5 Оповещатель должен быть заземлен с помощью внутреннего или внешнего заземляющих зажимов. При подключении заземления следует руководствоваться требованиями ПУЭ.

При транзите кабеля через Оповещатель второй провод заземления на внутреннем зажиме отделить от первого дополнительной гайкой с шайбами.

8.2.6 Электрическое сопротивление заземляющего устройства (зажимов заземления) Оповещателя не должно превышать 4 Ом.

8.2.7 Перед монтажом все взрывозащитные поверхности и зажимы заземления покрыть противокоррозионной смазкой, например, ЦИАТИМ-201 ГОСТ 6267-74. Снятую при монтаже крышку установить на их штатное место. При этом следует обратить внимание на правильность её установки и на наличие всех крепежных и фиксирующих элементов. Крышку плотно затянуть по резьбе и зафиксировать проволочной скруткой.

8.2.9 Проверку работоспособности Оповещателя произвести путём подачи на него напряжения питания от штатного приёмно-контрольного устройства.

8.2.10 Ввод Оповещателя в эксплуатацию после монтажа, выполнение мероприятий по технике безопасности произвести в полном соответствии с нормативной документацией, указанной в п.8.2.2 настоящего паспорта.

8.3 Использование Оповещателя.

8.3.1 Эксплуатация Оповещателя должно осуществляться в соответствии с:

ГОСТ Р 51330.9-99 - Электрооборудование взрывозащищённое. Часть 10. Классификация взрывоопасных зон;

ГОСТ Р 51330.13-99 - Электрооборудование взрывозащищённое. Часть 14. Электроустановки во взрывоопасных зонах (кроме подземных выработок);

«Правилами эксплуатации электроустановок потребителей» (ПЭЭП), в том числе главой 3.4 «Электроустановки во взрывоопасных зонах»;

«Правилами техники безопасности при эксплуатации электроустановок потребителей» (ПТБ);

настоящим руководством по эксплуатации;

инструкциями на объекты, в составе которых применен Оповещатель.

9 ТЕХНИЧЕСКОЕ ОБСЛУЖИВАНИЕ И РЕМОНТ

9.1 ВНИМАНИЕ!

ПРИ ЭКСПЛУАТАЦИИ ОПОВЕЩАТЕЛЬ ПРОТИРАТЬ ТОЛЬКО ВЛАЖНОЙ ТКАНЬЮ!

9.2 При эксплуатации Оповещатель необходимо проводить его проверку и техническое обслуживание в соответствии с требованиями ГОСТ Р 51330.16-99.

9.3 Периодические осмотры Оповещателя должны проводиться в сроки, которые устанавливаются технологическим регламентом в зависимости от производственных условий, но не реже одного раза в месяц.

При осмотре Оповещателя следует обратить внимание на:

- целостность оболочки (отсутствие на ней вмятин, трещин и других повреждений);
- наличие маркировки взрывозащиты и предупредительной надписи (окраска маркировки взрывозащиты и предупредительной надписи должна быть контрастной фону Оповещателя и сохраняться в течение всего срока службы);
- наличие крепежных деталей, контргаек и пружинных шайб (крепежные винты должны быть равномерно затянуты);
- состояние заземляющих устройств (зажимы заземления должны быть затянуты, электрическое сопротивление заземляющего устройства не должно превышать 4 Ом);
- надежность уплотнения вводных кабелей (проверку производят на отключенном от сети Оповещателе, при проверке кабель не должен выдергиваться или проворачиваться в узле уплотнения кабельного ввода);
- качество взрывозащитных поверхностей деталей оболочки Оповещателя, подвергаемых разборке (наличие противокоррозионной смазки на взрывозащитных поверхностях; механические повреждения и коррозия взрывозащитных поверхностей не допускаются).

ВНИМАНИЕ!

ЭКСПЛУАТАЦИЯ ОПОВЕЩАТЕЛЯ С ПОВРЕЖДЁННЫМИ ДЕТАЛЯМИ, ОБЕСПЕЧИВАЮЩИМИ ВЗРЫВОЗАЩИТУ, НЕ ДОПУСКАЕТСЯ.

9.4 Через каждые 6 месяцев эксплуатации и после каждого аварийного срабатывания Оповещатель проверяется на работоспособность по методике пункта 8.2.9 настоящего паспорта.

9.5 Ремонт Оповещателя должен производиться только на предприятии-изготовителе в соответствии с РД 16407-89 «Электрооборудование взрывозащищенное. Ремонт» и главой 3.4 ПЭЭП «Электроустановки во взрывоопасных зонах».

ПО ОКОНЧАНИИ РЕМОНТА ДОЛЖНЫ БЫТЬ ПРОВЕРЕНЫ ВСЕ ПАРАМЕТРЫ ВЗРЫВОЗАЩИТЫ В СООТВЕТСТВИИ С ТРЕБОВАНИЯМИ, УКАЗАННЫМИ НА РИСУНКАХ В ПРИЛОЖЕНИИ А. ОТСТУПЛЕНИЯ НЕ ДОПУСКАЮТСЯ.

9.6 Оповещатель подлежит техническому освидетельствованию в составе объекта (комплекса) в котором он применён.

10 ХРАНЕНИЕ И ТРАНСПОРТИРОВАНИЕ

10.1 Хранение и транспортирование Оповещателя в упаковке предприятия-изготовителя может осуществляться в условиях хранения и транспортирования 4 по ГОСТ 15150-69. Тип атмосферы II по ГОСТ 15150-69.

10.2 Предельный срок хранения в указанных условиях без переконсервации – 1 год.

10.3 Оповещатель в упаковке предприятия-изготовителя допускается транспортировать любым видом транспорта.

Во время погрузочно-разгрузочных работ и при транспортировании ящики с Оповещателем не должны подвергаться резким механическим ударам и воздействию атмосферных осадков. Способ укладки ящиков на транспортное средство должен исключать их перемещение при транспортировании.

11 СВИДЕТЕЛЬСТВО О ПРИЕМКЕ

Оповещатель Орбита МК 3 заводской номер _____ соответствует техническим условиям ТУ 4371-001-81888935-2010, признан годным для эксплуатации.

Дата выпуска _____ год.

Подпись лиц. ответственных за приемку _____ / _____ /

МП

12 СВЕДЕНИЯ ОБ УПАКОВКЕ

Оповещатель Орбита МК 3 заводской номер _____ упакован на ООО "Компания СМД" 445009, Самарская обл., г. Тольятти, ул. Радищева, д. 12 согласно требованиям, предусмотренным ТУ 4371-001-81888935-2010.

Дата упаковки ____ ____ г.

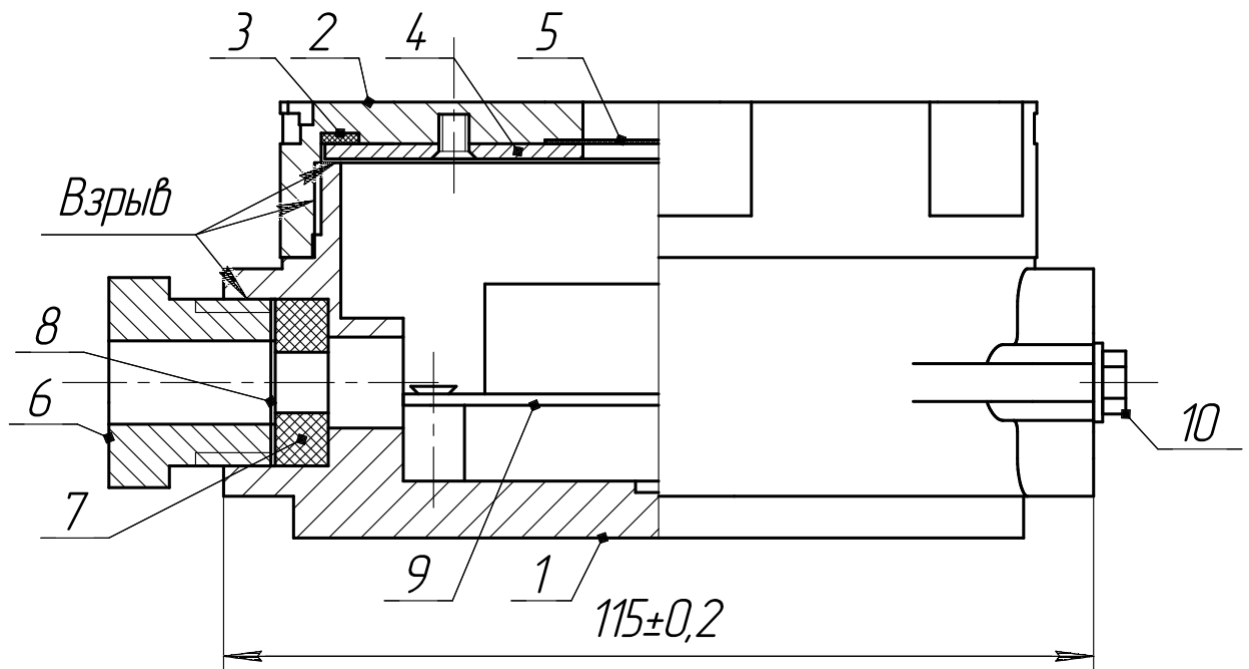
Упаковку произвел _____ / _____ /

Изделие после упаковки принял _____ / _____ /

Адрес предприятия-изготовителя:

445009. Самарская обл. г.Тольятти, Новозаводская 2, строение 309.
ООО «Компания СМД»
Тел. (8482) 949-112
Факс (8482) 616-940
e-mail: smd@inbox.ru
<http://www.smd-tlt.ru/>

**Конструкция звукового оповещателя Орбита МК 3 А
(корпус из алюминиевого сплава).**



1 корпус; 2 крышка; 3 герметизирующая прокладка; 4 держатель сетки; 5 защитная сетка излучателя звука; 6 кабельный ввод; 7 уплотнительное кольцо; 8 шайба; 9 плата с излучателем звука; 10,11 заземление; 12 проволочная скрутка.

Рис.1

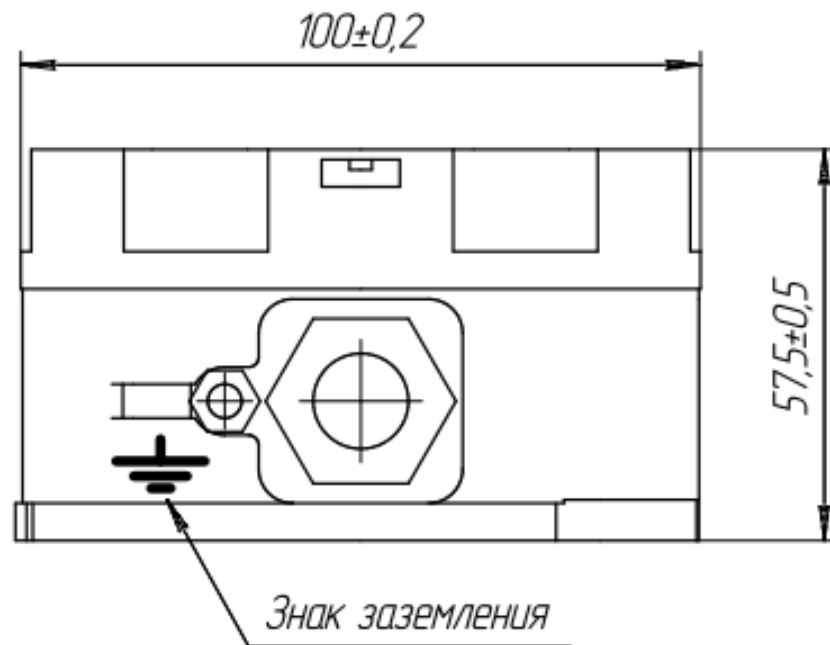


Рис.2

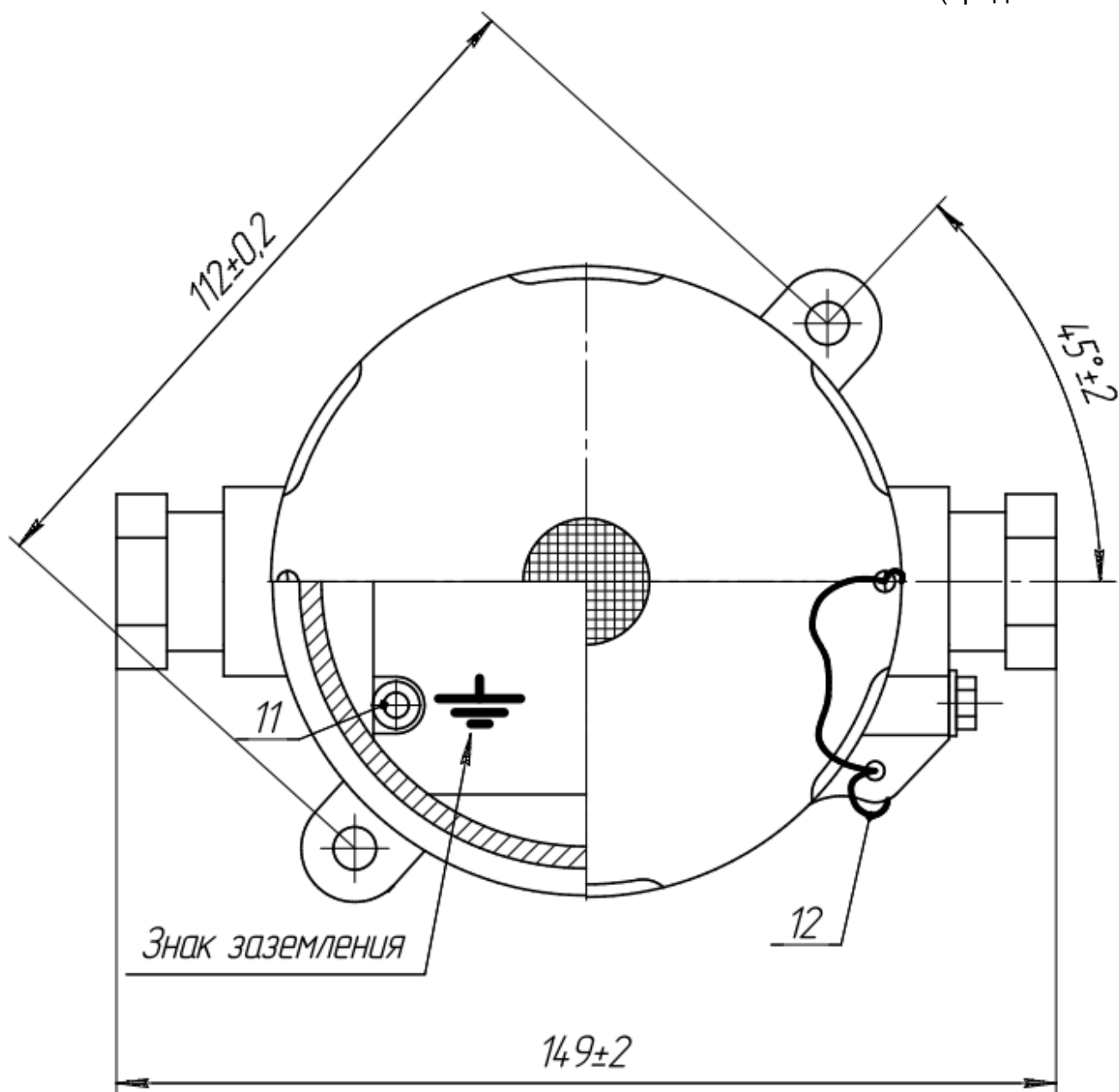


Рис.3

Кабельный ввод в сборе

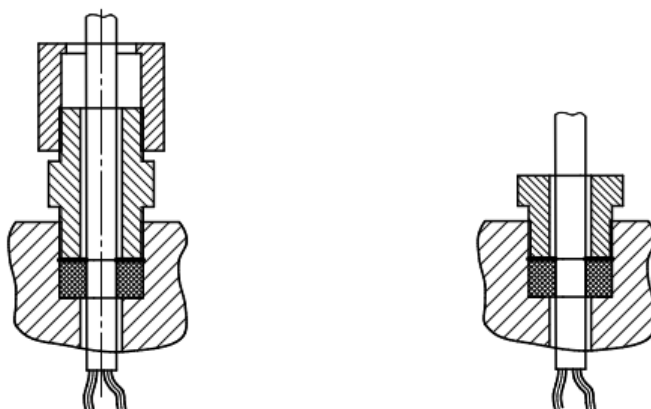


Рис.4

**Конструкция звукового оповещателя Орбита МК 3 Н
(корпус из коррозионно-стойкой стали).**

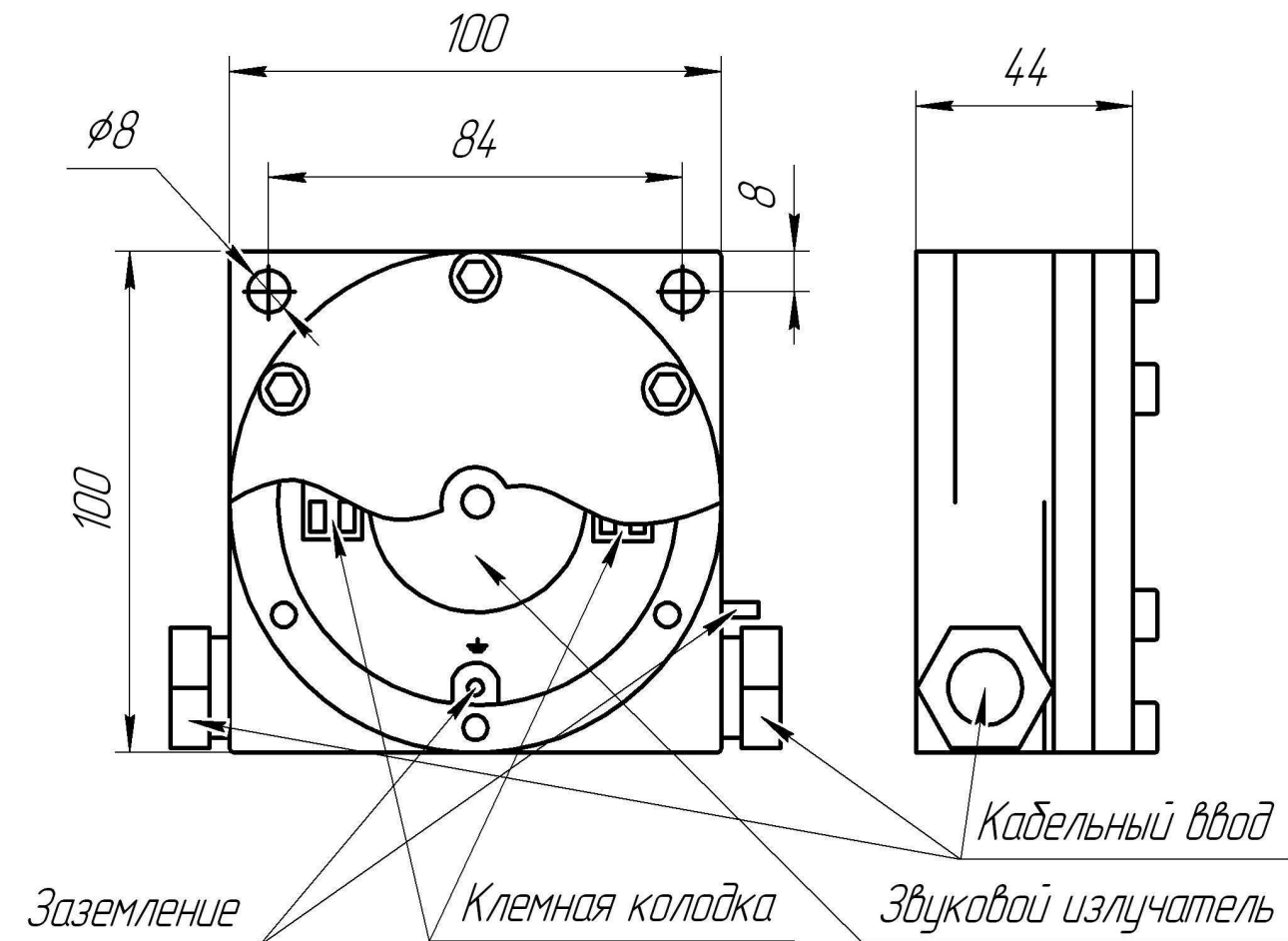
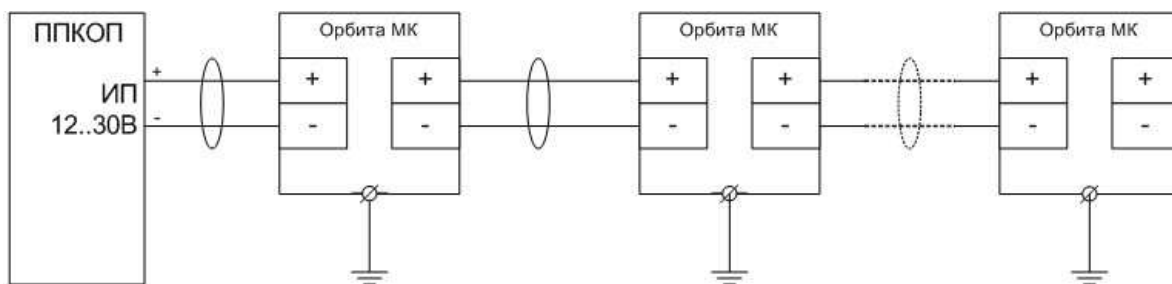


Рис.5

Схема подключения



ППКОП – прибор приемно-контрольный охранно-пожарный.

Напряжение питания 12..30В; соблюдать полярность, клеммы маркированы «+» и «-».

Максимальное количество оповещателей в одном шлейфе ограничивается нагрузочной способностью источника питания шлейфа оповещения ППКОП и током потребления оповещателя.

Рис.6