



ООО «ЭКСОН»

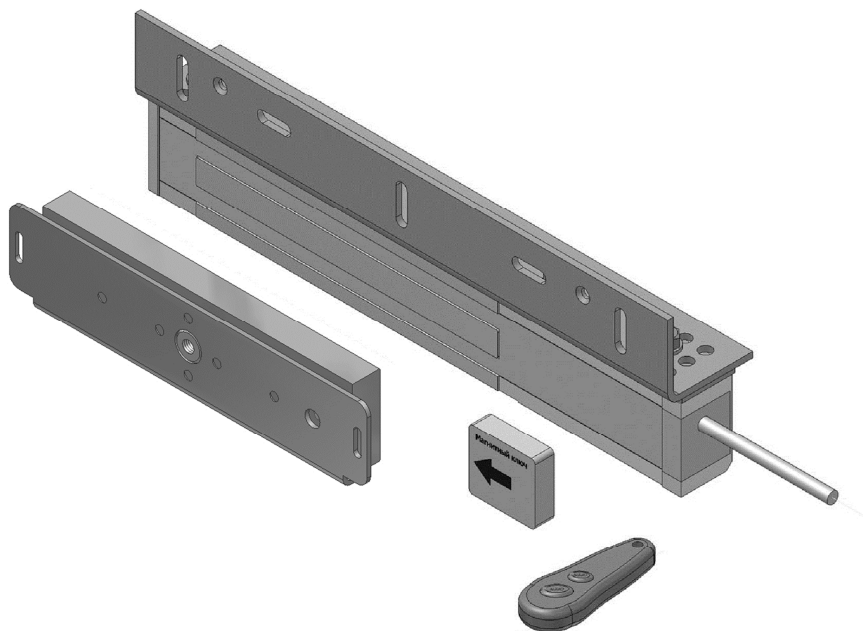


**ЗАМОК
ЭЛЕКТРОМАГНИТНЫЙ
серии «ALer»
AL-350FRD**

**со встроенной системой управления
по радиоканалу**

Руководство по эксплуатации

ТУ 4372-008-11638332-2013



www.alerlock.ru www.алер.рф
www.excontrol.ru
info@alerlock.ru

Москва
2013

1. Общие сведения

1.1 Электромагнитный замок **AL-350FRD** предназначен для применения в качестве дополнительного или основного запирающего устройства со встроенной системой дистанционного управления по радиоканалу.

1.2 Дистанционное управление замком обеспечивается с помощью ключа-брелка по радиоканалу.

1.3 Технология кодирования сигналов: динамический код KeeLoq®.

1.4 Максимальное количество ключей-брелков 16 шт.

1.5 Дальность действия ключа-брелка не менее 5 м.

1.6 Конструкция замка предполагает накладной вариант монтажа для распашных деревянных и металлических дверей, открывающихся наружу.

1.7 Электропитание замка 12В постоянного тока.

1.8 Работоспособность замков обеспечивается при температуре окружающей среды от минус 20 до +40°С и относительной влажности до 80% (при +25°С).

1.9 Не допускается эксплуатация замка в агрессивных средах, а также в условиях образования на рабочих поверхностях корпусной и якорной частей замка инея и льда.

1.10 Пример записи при заказе: Электромагнитный замок AL-350FRD.

2. Технические характеристики

2.1 Масса основного комплекта поставки - 2,4 кг.

2.2 Габаритные размеры корпусной части - 282 × 85 × 45 мм.

2.3 Габаритные размеры якорной части - 187×45×22 мм.

2.4 Длина кабеля подключения – не менее 0,5 м.

2.5 Номинальное напряжение питания ЗАМКА от источника постоянного тока 12В.

2.6 Допустимое колебание напряжения электропитания +20/-10% от номинального значения.

2.7 Усилие удержания якоря при попытке взлома двери при номинальном напряжении питания не менее 3500 Н (класс устойчивости U3 по ГОСТ Р 52582-2006).

2.8 Ток потребления в нормальных климатических условиях - не более 0,65 А.

3. Комплектность

В комплект поставки замка **AL-350FRD** входят:

корпусная часть (Рис.1):

- корпус (1) - 1 шт.
- прокладка под корпус (2) - 1 шт.
- угольник крепления (3) - 1 шт.
- шайба 6 (4) - 3 шт.
- болт М6 (5) - 3 шт.

якорная часть:

- якорь(6) - 1 шт.
- пластина крепления якоря (7) -1шт.
- винт М6х12 потай (9) - 1 шт.
- пружина коническая (10) - 1 шт.

комплект радиоуправления:

- магнитный ключ - 1 шт.
- ключ-брелок - 2 шт.
- руководство по эксплуатации - 1шт.

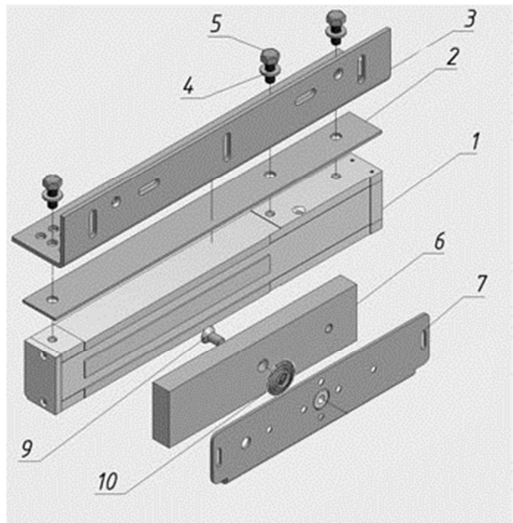


Рис.1 Замок AL -350FRD с элементами крепления

4. Указания по монтажу и эксплуатации.

Блокировка двери происходит при механическом контакте рабочих поверхностей корпусной и якорной части замка. Корпусная часть замка размещается на дверной коробке, якорная часть устанавливается на двери напротив корпуса.

Для крепления корпуса замка при помощи угольника (см. Рис.2) на полке угольника предусмотрены шесть пар отверстий диаметром 6,5мм, выполненных с шагом 10мм, предназначенных для регулировки совмещения рабочих поверхностей. Планка (2) под полкой угольника служит для исключения удара торца якоря о кромку угольника в процессе работы.

Приложить якорную часть к корпусной так, чтобы центральная ось А якоря совпала с осью А рабочей поверхности корпуса (см. Рис.3 и Рис.4).

Якорь замка устанавливается без сверления монтажных отверстий в двери и без штифта. Якорь (6) соединяется с пластиной (7) винтом М6х12 через амортизирующую пружину и затем через регулировочные пазы в пластине крепится саморезами к двери. После окончательной регулировки взаимного положения корпуса и якоря при закрытой двери саморезы затягиваются, якорь снимается с пластины и выполняется окончательное крепление пластины к двери, после чего якорь снова устанавливается на пластину.

Для обеспечения эксплуатационных параметров замка якорь при закрывании двери должен плотно прилегать к рабочей поверхности корпусной части.

Регулировка взаимного положения корпуса замка и якоря обеспечивается за счет регулировочных пазов в угольнике и якорной пластине. Габаритно-установочные размеры частей замка приведены на рис.3 и 4.

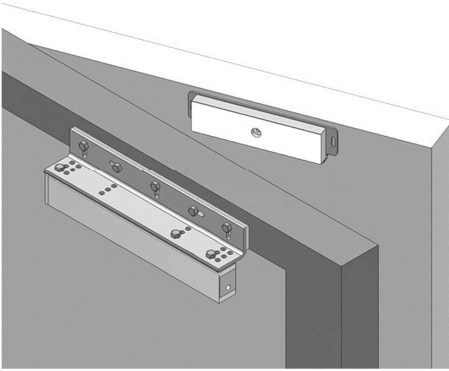


Рис.2 Установка замка на угольник

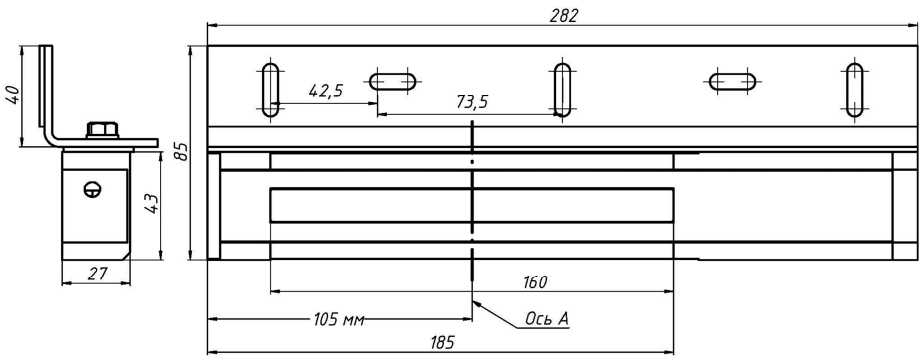


Рис.3 Габариты корпусной части с угольником

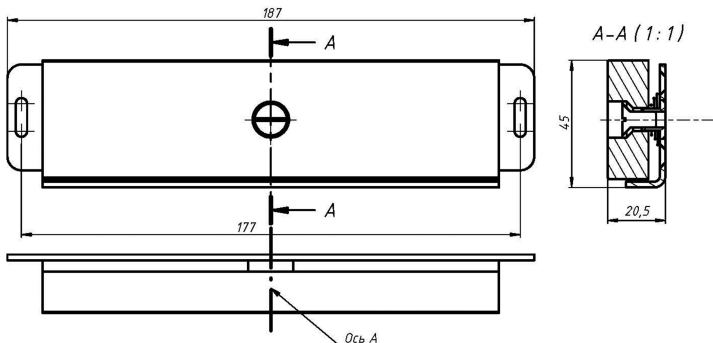


Рис. 4 Габариты якорной части с пластиной крепления

В процессе эксплуатации на рабочих поверхностях замка возможно появление темных пятен, что не влияет на усилие удержания и работоспособность замка.

При повышенной температуре окружающей среды температура корпуса замка может достигать 60°C, что не влияет на его работоспособность.

5. Схема подключения.

Схема подключения замка показана на рисунке 5. При подаче питания на замок якорная часть притягивается к корпусной.

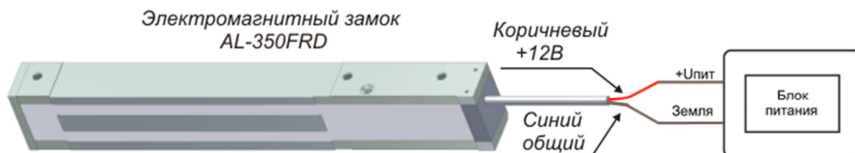


Рис.5 Схема подключения замка

6. Руководство по регистрации и стиранию ключей-брелков.

6.1 Для регистрации ключей-брелков в память замка необходимо:

1 - При включенном замке приложить к замку «магнитный ключ» и удерживать его на все время программирования в соответствии с Рис.6. При этом встроенный в замок звуковой извещатель выдает один длинный сигнал и далее столько коротких, сколько брелков-ключей уже зарегистрировано в памяти замка, затем еще один длинный сигнал. Если ранее в памяти замка не было зарегистрированных ключей-брелков, то выдается два длинных сигнала.

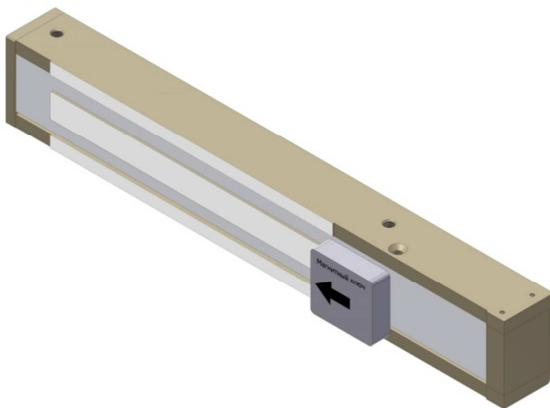


Рис. 6 Положение магнитного ключа в режимах регистрации и стирания брелков

2 - Нажать на любую кнопку брелка-ключа, при этом выдается один короткий сигнал, сигнализирующий о регистрации кода брелка-ключа в память замка и готовности приемника к регистрации следующего брелка-ключа. Таким образом, можно зарегистрировать до 16 брелков-ключей. Регистрация ключей-брелков осуществляется «по кругу», т.е. при регистрации 17-го ключа-брелка происходит стирание 1-го.

3 - После регистрации необходимого числа ключей-брелков в память замка снять «магнитный ключ». При этом выдаются два коротких сигнала, означающих переход замка в режим дистанционного управления.

6.2 Стирание из памяти замка всех ранее зарегистрированных ключей-брелков выполняется в следующем порядке:

1 -Отключить питание замка.

2 -Приложить к замку «магнитный ключ» и удерживать его на все время стирания в соответствии с рис.6.

3. Включить питание замка. При этом встроенный в замок звуковой извещатель выдает один длинный сигнал и далее столько коротких, сколько брелков-ключей уже зарегистрировано в памяти замка, затем выдается один длинный сигнал, сигнализирующий о стирании всех ранее зарегистрированных брелков-ключей и готовности замка к регистрации новых брелков-ключей.

4. После регистрации необходимого числа ключей-брелков в память замка снять «магнитный ключ». При этом выдается два коротких сигнала, означающих переход замка в режим дистанционного управления.

6. Транспортирование и хранение

6.1 Изделие выпускается упакованным в тару с категорией защиты от климатических факторов КУ-0 и допускает транспортировку в закрытых транспортных средствах в условиях группы С.

6.2 При транспортировании должна быть исключена возможность перемещения изделий внутри транспортной тары и самой тары.

6.3 Изделия должны храниться в отапливаемых и вентилируемых помещениях в упаковке поставщика при температуре от 5 до 40 °С и относительной влажности воздуха не более 80% при температуре 25°С.

7. Указания по эксплуатации

7.1 Изделие предназначено для эксплуатации в диапазоне рабочих температур от минус 20 до 40 °С и относительной влажности до 80% при температуре 25°С.

7.2 Не допускается прямое попадание агрессивных сред на рабочие поверхности и элементы изделия.

8. Свидетельство о приемке

Электромагнитный замок **AL - 350FRD**

Начальник ОТК

МП

дата приемки

подпись

Организация установщик

дата установки



Изготовитель оставляет за собой право вносить в конструкцию изделия изменения, не ухудшающие его технические характеристики.

9. Гарантии изготовителя.

9.1 Изготовитель гарантирует работоспособность замка при соблюдении потребителем правил эксплуатации и хранения, установленных в настоящем руководстве по эксплуатации.

9.2 Гарантийный срок эксплуатации замка – **12 месяцев**. Срок гарантии устанавливается с даты продажи или с даты установки на объекте, но не более чем **24 месяца** с даты приемки ОТК предприятия-изготовителя.

Срок службы замка – 5 лет.

9.3 При обнаружении дефекта производственного характера замок подлежит замене.

9.4 Потребитель лишается прав на гарантийный ремонт в следующих случаях: при нарушении правил эксплуатации замка, при вскрытии замка, при наличии механических повреждений замка.

9.5 Гарантийный ремонт осуществляется при предъявлении настоящего руководства с проставленными датами изготовления и продажи (установки), а также штампом торгующей (монтажной) организации.

Производитель: ООО «ЭКСКОН»
111024, Москва, 1-ая ул. Энтузиастов д.3 стр.1
Телефон/Факс: +7 (495) 983-00-43, 943-01-09
www.alerlock.ru, www.alex.pp, www.excontrol.ru
e-mail: info@alerlock.ru

Изготовитель: ООО «НПК «АЛЕКО»
171507, Тверская обл. г. Кимры,
ул. Ильинское шоссе, д.11
Телефон/Факс: +7 (48236) 3-27-53
e-mail: npk-aleko@mail.ru