



# ЧЕТЫРЕХЗОНАЛЬНЫЙ БЛОК РЕЧЕВОГО ОПОВЕЩЕНИЯ

АРИЯ-АС-БРО-PM-4

ТУ 4372-016-49518441-13

## ИНСТРУКЦИЯ ПО ЭКСПЛУАТАЦИИ

### 1. Общие сведения.

Четырехзональная система речевого оповещения АРИЯ®-АС-4 (далее – «система») предназначена для формирования, трансляции и воспроизведения речевых сообщений о возникновении опасности, инструкций по эвакуации, трансляции фоновой музыки и информации.

Система состоит из:

- четырехзонального блока речевого оповещения серии АРИЯ-АС-БРО-4: АРИЯ-АС-БРО-М-4 или АРИЯ-АС-БРО-PM-4;
- речевых оповещателей АРИЯ-10-АС, АРИЯ-10-АСП.

Четырехзональный блок речевого оповещения АРИЯ-АС-БРО-PM-4 (далее – «изделие») предназначен для работы в составе четырехзональной системы речевого оповещения АРИЯ®-АС-4 в качестве устройства формирования и трансляции речевых сообщений о возникновении опасности, инструкций по эвакуации, трансляции фоновой музыки и информации.

Изделие предназначено для установки внутри защищаемого объекта и рассчитано на круглосуточную непрерывную работу. Конструкция изделия не предусматривает его эксплуатацию в условиях воздействия агрессивных сред, а так же во взрывоопасных помещениях.

Электропитание изделия осуществляется от сети переменного тока напряжением 220 В частотой 50 Гц. В качестве резервного источника питания используется встроенная аккумуляторная батарея. Изделие готово к эксплуатации сразу после подачи питающего напряжения.

Изделие предназначено для совместной работы с приемно-контрольными приборами, имеющими выход для управления оповещением типа «открытый коллектор» либо «нормально разомкнутые контакты».

### 2. Основные функциональные возможности.

- световая индикация наличия основного и резервного источников питания, возникновения неисправности, включения режима оповещения;
- трансляция фоновой музыки от звуковоспроизводящей аппаратуры или сигналов оповещения от оборудования ГО и ЧС;
- трансляция 9-ти предварительно записанных сообщений общей продолжительностью до 100 секунд;
- Трансляция сообщений с внешнего микрофона;
- самостоятельная запись речевых сообщений;
- построение четырех независимых зон оповещения;
- программирование логики работы каждой из зон оповещения;
- автоматическое включение исполнительных устройств (активных речевых оповещателей) при поступлении сигнала от приемно-контрольного прибора, кнопок дистанционного пуска или органов управления;

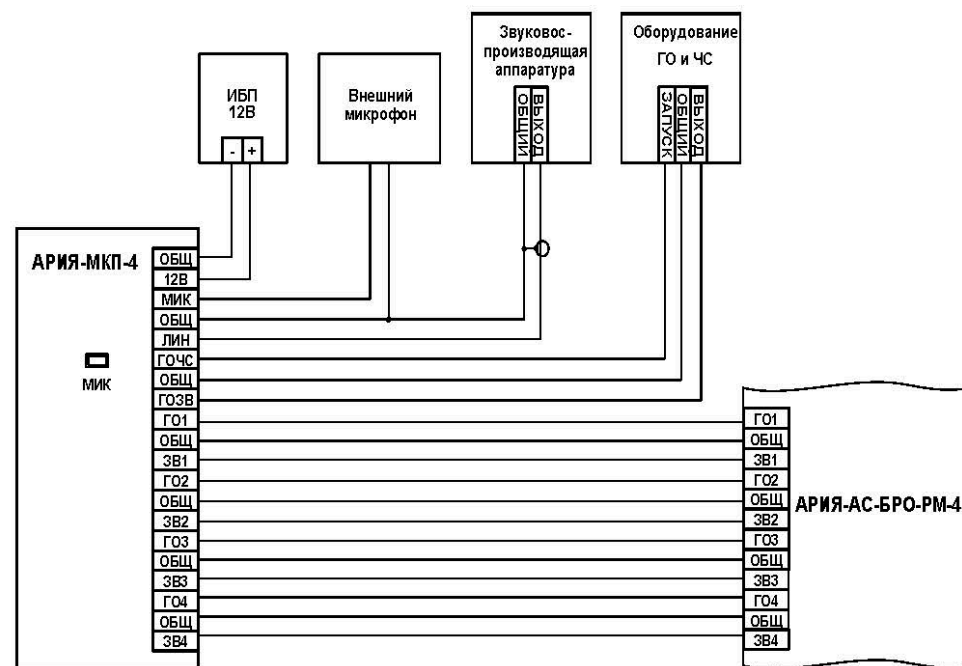


Рис.4. Схема соединений четырехзонального блока речевого оповещения АРИЯ-АС-БРО-PM-4 при подключении микрофонной панели АРИЯ-МКП-4.

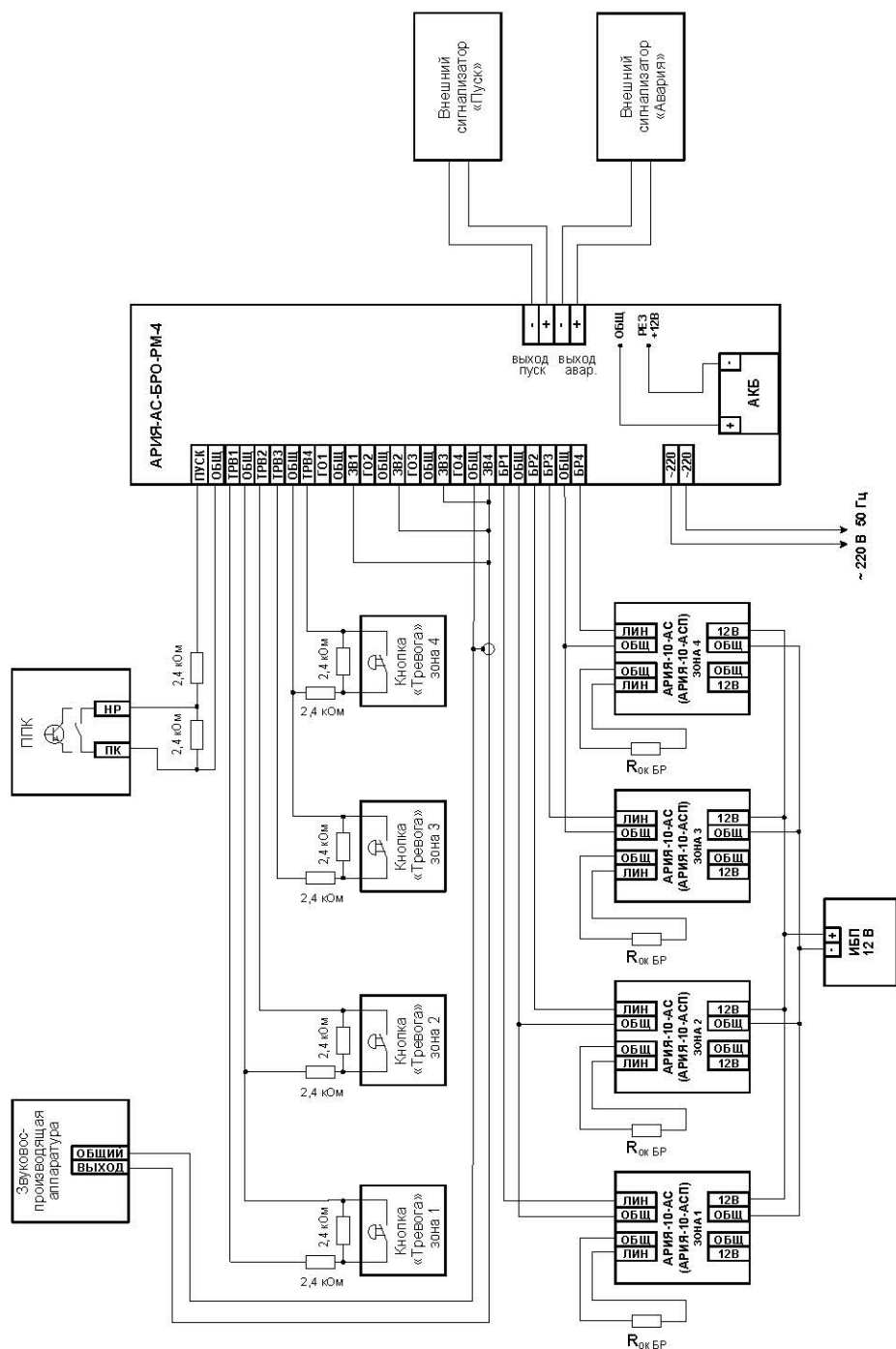


Рис.3. Схема соединений четырехзонного блока речевого оповещения АРИЯ-АС-БРО-PM-4 при подключении к приемно-контрольному прибору и звуковоспроизводящей аппаратуре.

- подключение к каждой линии управления до 50-ти речевых оповещателей АРИЯ-10-АС или АРИЯ-10-АСП;
- автоматический контроль целостности линий связи и управления с периодичностью 1,5-2 секунды;
- автоматический контроль наличия напряжения питания на активных речевых оповещателях;
- выдача звуковых сигналов в режимах «ОПОВЕЩЕНИЕ» и «НЕИСПРАВНОСТЬ» с помощью встроенного сигнализатора;
- передача сигнала о неисправности на внешний сигнализатор;
- передача сигнала о запуске оповещения на внешний сигнализатор;
- формирование и трансляция речевых сообщений при работе от встроенного резервного источника питания в течение не менее 4-х часов;
- ручной сброс тревожного режима и режима неисправности;
- защита от перезаряда, а так же глубоко разряда аккумулятора;
- электронная самовосстанавливающаяся защита от перегрузки и короткого замыкания в нагрузке;
- защита органов управления от несанкционированного доступа.

### 3. Устройство и подключение.

Конструктивно изделие выполнено в виде одного функционально законченного блока. Корпус изготовлен из ударопрочного пластика и состоит из основания и крышки. На основании размещены платы с электронными компонентами, на которых расположены переключки для программирования логики работы изделия, клеммные колодки для подключения оборудования и кабельные выходы для подключения аккумуляторной батареи. В основании выполнены отверстия для крепления устройства на месте эксплуатации. На крышке корпуса закреплена плата с оптическими индикаторами и органами управления (кнопками). Для защиты органов управления от несанкционированного доступа на крышке изделия предусмотрен замковый переключатель. Фиксация крышки к основанию осуществляется с помощью саморезов.

Энергонезависимая память изделия обеспечивает возможность записи до 9-ти речевых сообщений. При изготовлении в память изделия записаны 5 речевых сообщений (общее тестовое, собственное тревожное сообщение для каждой зоны оповещения):

- 1) «Производится проверка системы оповещения!»;
- 2) «Внимание! Пожарная тревога! Всем срочно покинуть помещение!»;
- 3) «Внимание! Пожарная тревога! Всем срочно покинуть здание!»;
- 4) «Внимание! Пожарная тревога! Всем срочно покинуть территорию!»;
- 5) «Внимание! Пожарная тревога! Всем срочно покинуть объект!»;

Запись речевых сообщений для персонала осуществляется самостоятельно.

Технические возможности изделия позволяют, в случае необходимости, производить самостоятельную перезапись всех речевых сообщений. В память изделия могут быть записаны любые сообщения общей продолжительностью не

более 100 секунд.

Включение тестового режима производится путем нажатия кнопки «ТЕСТ». Воспроизведение тестового сообщения осуществляется во все зоны оповещения одновременно.

Запуск тревожного сообщения в ручном режиме производится путем нажатия кнопки «ОПОВЕЩЕНИЕ», расположенной на корпусе изделия, либо кнопки дистанционного запуска «ТРЕВОГА» соответствующей зоны оповещения.

Подключение линий связи изделия с кнопками дистанционного запуска тревожных речевых сообщений в 1-ой, 2-ой, 3-ей и 4-ой зонах оповещения осуществляется к контактам «ТРВ1» и «ОБЩ», «ТРВ2» и «ОБЩ», «ТРВ3» и «ОБЩ», «ТРВ4» и «ОБЩ» соответственно. Для осуществления контроля целостности в каждой линии применяются два последовательно включенных резистора номиналом 2,4 кОм. Контроль производится каждые 1,5-2 секунды. Запуск тревожного сообщения производится замыканием одного из резисторов в линии при нажатии кнопки дистанционного запуска «ТРЕВОГА» в соответствующей зоне оповещения.

Контакты «ПУСК» и «ОБЩ» предназначены для подключения линии связи изделия с приемно-контрольным прибором (ППК). Для контроля целостности линии применяются два последовательно включенных резистора номиналом 2,4 кОм. Контроль производится каждые 1,5-2 секунды. Запуск оповещения производится путем замыкания одного из резисторов контактами реле приемно-контрольного прибора или другого управляющего устройства. Воспроизведение тревожных сообщений, а так же сообщений для дежурного персонала осуществляется в соответствии с выбранным в п.4.1 алгоритмом оповещения.

Сброс оповещения в соответствующей зоне осуществляется нажатием кнопки «СБРОС», расположенной на корпусе изделия.

Клеммы «ГО1», «ЗВ1» и «ОБЩ», «ГО2», «ЗВ2» и «ОБЩ», «ГО3», «ЗВ3» и «ОБЩ», «ГО4», «ЗВ4» и «ОБЩ» предназначены для подключения к изделию оборудования ГО и ЧС. При подключении к клеммам «ГО1», «ЗВ1» и «ОБЩ» производится трансляция сигналов оповещения в зону 1, при подключении к «ГО2», «ЗВ2» и «ОБЩ» - в зону 2 и т.д. Для трансляции во все зоны одновременно установите перемычки между клеммами «ГО1», «ГО2», «ГО3», «ГО4» а также «ЗВ1», «ЗВ2», «ЗВ3», «ЗВ4» и подключите оборудование ГО и ЧС к любой зоне оповещения.

Подключение источника музыкального сигнала для трансляции фоновой музыки в 1-ю зону оповещения осуществляется к клеммам «ЗВ1» и «ОБЩ», во 2-ю к «ЗВ2» и «ОБЩ», в 3-ю к «ЗВ3» и «ОБЩ», в 4-ю к «ЗВ4» и «ОБЩ». Для трансляции во все зоны одновременно установите перемычки между клеммами «ЗВ1», «ЗВ2», «ЗВ3», «ЗВ4» и подключите источник музыкального сигнала к любой зоне оповещения.

Клеммы «БР1» и «ОБЩ», «БР2» и «ОБЩ», «БР3» и «ОБЩ», «БР4» и «ОБЩ» предназначены для подключения линий управления речевыми оповещателями в 1-ой, 2-ой, 3-ей и 4-ой зонах оповещения соответственно. К каждой линии управления возможно подключение до 50-ти активных речевых оповещателей.

Изделие автоматически осуществляет периодический контроль целостности

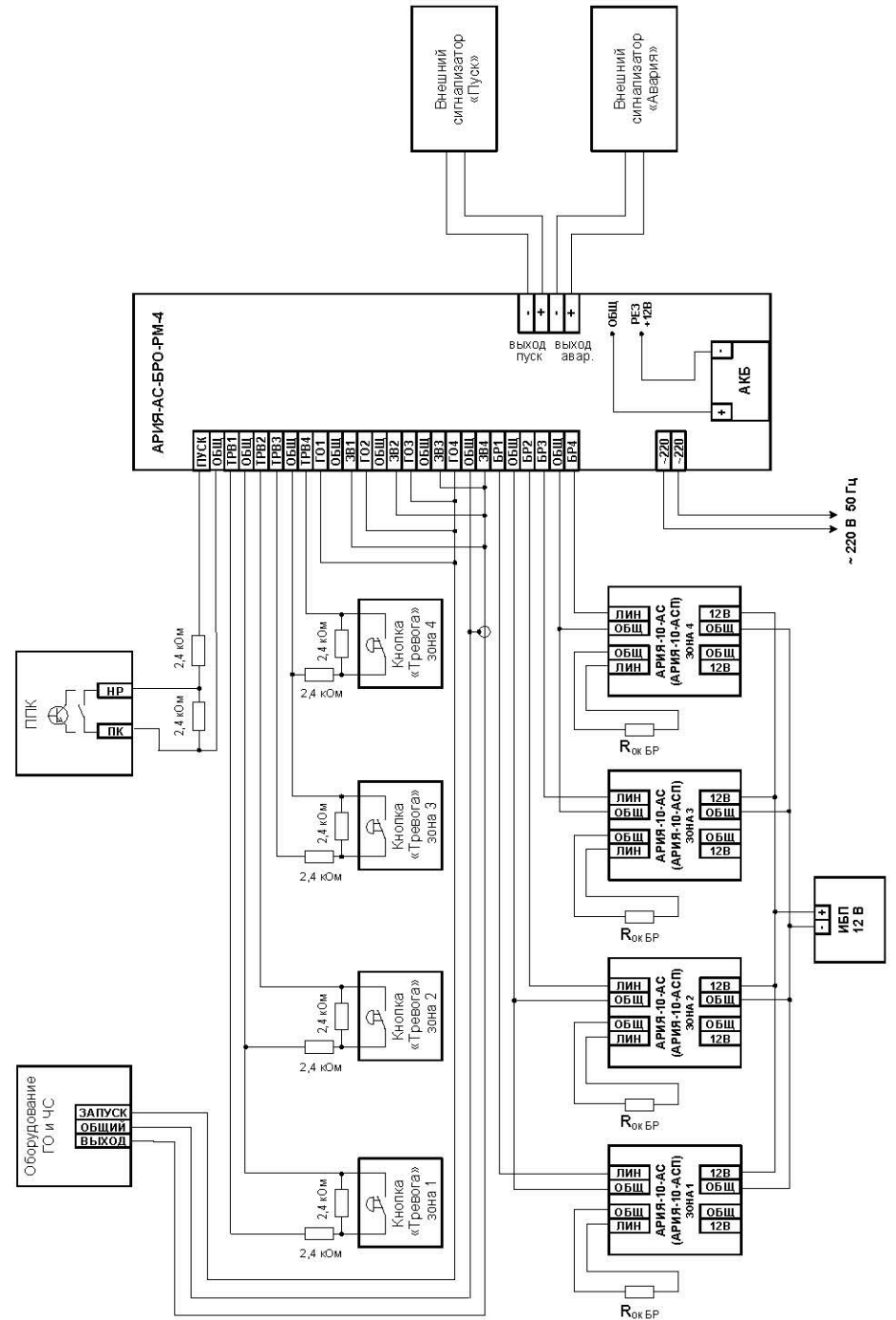
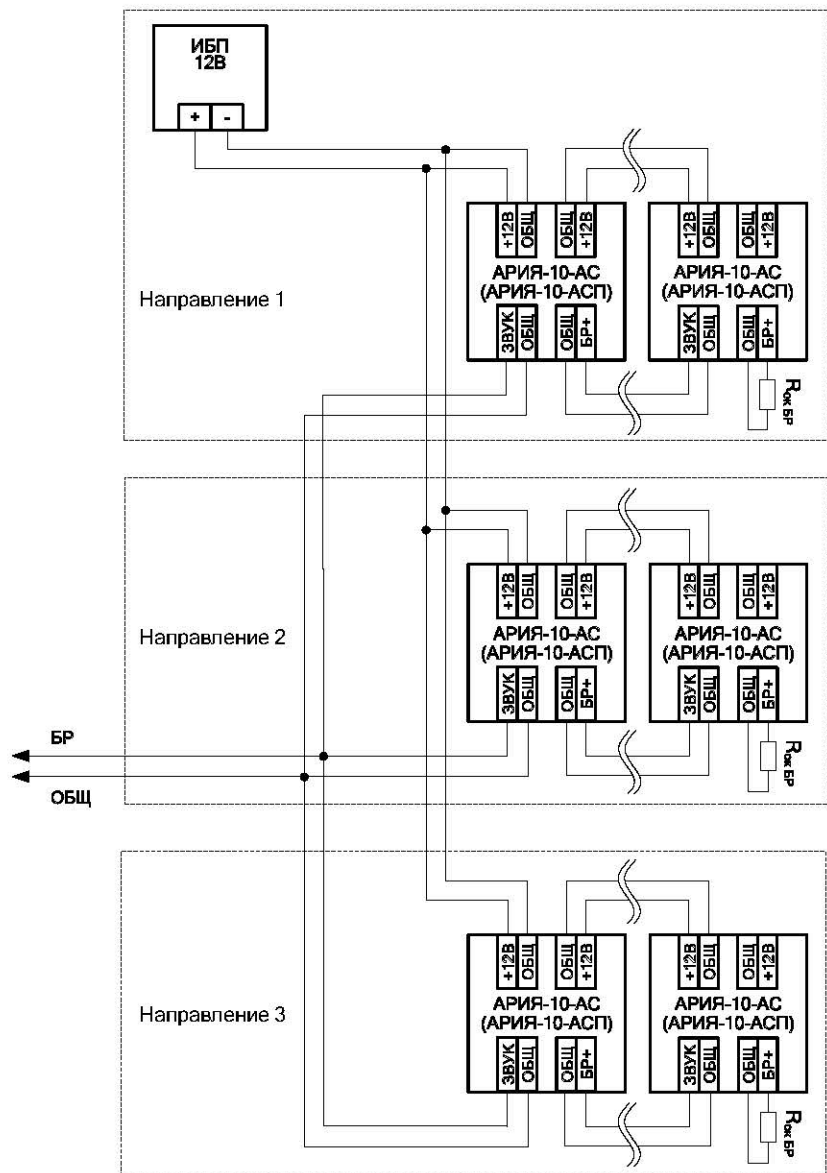


Рис.2. Схема соединений четырехзонального блока речевого оповещения АРИЯ-АС-БРО-РМ-4 при подключении к приемно-контрольному прибору и оборудованию ГО и ЧС.



В. Схема соединений речевых оповещателей для трех направлений линии управления. Номинал оконечного резистора  $R_{ок БР} = 15 \text{ кОм} \pm 5 \%$ .

линий управления активными речевыми оповещателями, а также наличия на них напряжения питания. Контроль производится каждые 1,5-2 секунды.

Для реализации контроля целостности линий управления применяются оконечные резисторы  $R_{ок БР}$ . Количество и места подключения оконечных резисторов  $R_{ок БР}$  определяются в соответствии со схемами соединений речевых оповещателей, приведенными на рис.1.

Сброс сигнала о неисправности линий управления и питания осуществляется нажатием кнопки «СБРОС АВР», расположенной на корпусе изделия.

Передача сигналов во внешние цепи о возникновении неисправности либо запуске оповещения осуществляется посредством выходов соответствующих оптореле «АВАРИЯ» или «ПУСК». В дежурном режиме контакты оптореле разомкнуты.

Для подключения к сети переменного тока напряжением 220 В частотой 50 Гц предусмотрены клеммы «~220В».

Кабельные выводы «РЕЗ +12В» и «ОБЩ» предназначен для подключения аккумуляторной батареи напряжением 12 В емкостью 3,2 А·ч. Красный вывод подключается к положительному «+», а черный к отрицательному «-» контактам аккумулятора.

Схемы соединений блока речевого оповещения приведены на рис.2. и рис.3.

#### 4. Программирование.

Перед началом эксплуатации необходимо запрограммировать алгоритм работы изделия и, в случае необходимости, произвести запись речевых сообщений.

##### 4.1. Программирование алгоритма работы.

Программирование алгоритма работы осуществляется при помощи перемычек, расположенных на печатной плате изделия. Для программирования общих настроек предусмотрена группа перемычек «СИСТЕМА». Функции перемычек приведены в таблице 1.

Таблица 1.

Номер перемычки				Выполняемая функция
1	2	3	4	
X				Режим программирования
	X			Использовать для всех зон оповещения сообщение для персонала от первой зоны
		X		Использовать для всех зон оповещения тревожное сообщение от первой зоны
			X	Запуск алгоритма оповещения от постоянного сигнала
X	X			Режим удаления речевых сообщений
X		X		Режим записи речевых сообщений

Примечание: X – перемычка установлена.

Программирование логики работы каждой зоны оповещения по отдельности

осуществляется при помощи 4-х групп перемычек «ЗОНА» (см. таблицу 2).  
 Функции перемычек для различных зон оповещения совпадают.

Таблица 2.

Номер перемычки				Выполняемая функция
1	2	3	4	
X				Трансляция фоновой музыки
	X			Трансляция только тревожного сообщения без задержки
	X		X	Трансляция сообщения для персонала в течение 1 мин, затем трансляция тревожного сообщения
	X	X		Трансляция сообщения для персонала в течение 2 мин, затем трансляция тревожного сообщения
	X	X	X	Трансляция сообщения для персонала в течение 3 мин, затем трансляция тревожного сообщения
				Трансляция только сообщения для персонала без задержки
			X	Трансляция только сообщения для персонала с задержкой в 1 мин.
		X		Трансляция только сообщения для персонала с задержкой в 2 мин
		X	X	Трансляция только сообщения для персонала с задержкой в 3 мин

Примечание: X – перемычка установлена.

#### 4.2. Работа с речевыми сообщениями.

Перед началом работы с речевыми сообщениями (запись, удаление, повторная запись) удалите все ранее установленные перемычки.

Войдите в режим программирования, установив перемычку №1 группы «СИСТЕМА». При этом световые индикаторы «ПИТАНИЕ ОСН» и «ПИТАНИЕ РЕЗ» загорятся в мигающем режиме. В случае наличия сообщения для персонала у соответствующей зоны оповещения загорится индикатор «АВАРИЯ», тревожного сообщения – индикатор «ОПОВЕЩЕНИЕ». О наличии тестового сообщения будет свидетельствовать включение индикатора «ОПОВЕЩЕНИЕ ОБЩ». Включение индикатора «АВАРИЯ ОБЩ» в мигающем режиме будет указывать на то, что память изделия полностью заполнена.

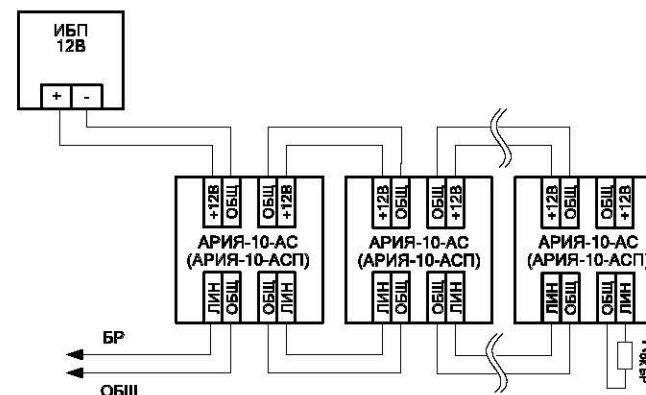
##### 4.2.1. Запись речевых сообщений.

Запись сообщений осуществляется только при наличии свободного места в памяти изделия. Если сообщение уже содержится в памяти, то перед повторной записью его необходимо удалить (см. п.4.2.2).

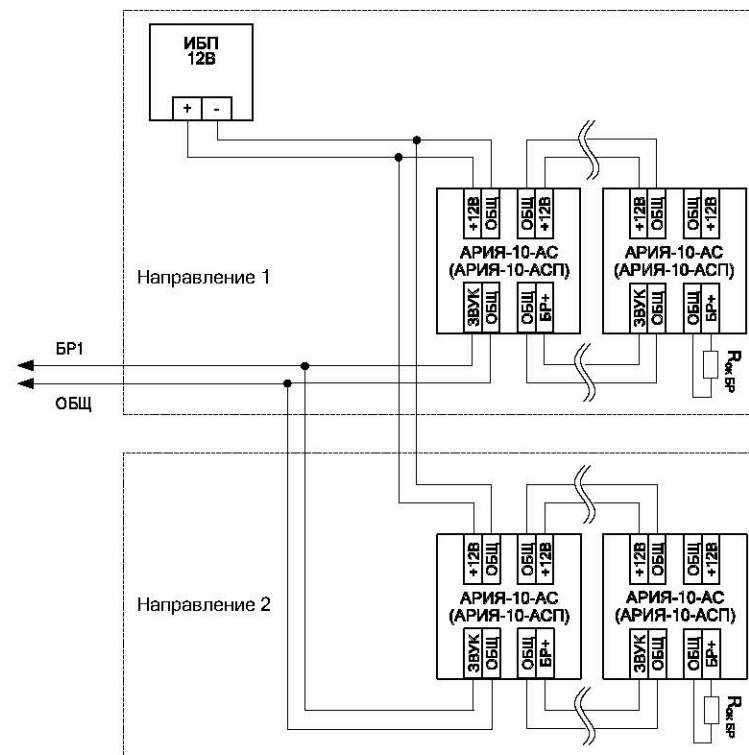
Подключите источник звукового сигнала (плеер, диктофон, компьютер и т.д.) к линейному входу №1 (клеммы «ЗВ1» и «ОБЩ»).

В режиме программирования в группе перемычек «СИСТЕМА» установите перемычку №3. При этом световой индикатор «ПИТАНИЕ ОСН» загорится ровным свечением, все остальные индикаторы погаснут.

Рис.1. Схемы соединений речевых оповещателей.



А. Схема соединений речевых оповещателей для одного направления линии управления.  
 Номинал оконечного резистора  $R_{ок БР} = 4,7 \text{ кОм} \pm 5 \%$ .



Б. Схема соединений речевых оповещателей для двух направлений линии управления.  
 Номинал оконечного резистора  $R_{ок БР} = 10 \text{ кОм} \pm 5 \%$ .

возникновении неисправности. Трансляция фоновой музыки прерывается.

После устранения неисправности индикатор «ПИТАНИЕ РЕЗ» включится в мигающем режиме. Для перехода в дежурный режим необходимо произвести сброс сигнала путем нажатия кнопки «СБРОС АВР».

5.5.3. Обрыв, короткое замыкание или установка резисторов не соответствующего номинала в линии связи между изделием и приемно-контрольным прибором (ППК).

Оптические индикаторы «ПИТАНИЕ ОСН», «ПИТАНИЕ РЕЗ» и «АВАРИЯ ОБЩ» горят ровным свечением. Все остальные индикаторы выключены. Встроенный звуковой сигнализатор выдает непрерывный двутональный сигнал. Контакты оптореле «АВАРИЯ» замыкаются. На внешний сигнализатор выдается сигнал о возникновении неисправности.

После устранения неисправности индикатор «АВАРИЯ ОБЩ» включится в мигающем режиме. Для перехода в дежурный режим необходимо произвести сброс сигнала путем нажатия кнопки «СБРОС АВР».

5.5.4. Обрыв, короткое замыкание или установка резисторов не соответствующего номинала в линиях связи между изделием и кнопками дистанционного запуска.

Оптические индикаторы «ПИТАНИЕ ОСН», «ПИТАНИЕ РЕЗ», «АВАРИЯ ОБЩ» и индикатор «АВАРИЯ» неисправной зоны оповещения горят ровным свечением. Все остальные индикаторы выключены. Встроенный звуковой сигнализатор выдает непрерывный двутональный сигнал. Контакты оптореле «АВАРИЯ» замыкаются. На внешний сигнализатор выдается сигнал о возникновении неисправности.

После устранения неисправности индикатор «АВАРИЯ» зоны оповещения к которой подключена соответствующая линия связи включится в мигающем режиме. Для перехода в дежурный режим необходимо произвести сброс сигнала путем нажатия кнопки «СБРОС АВР».

5.5.5. Обрыв, короткое замыкание или установка окончных резисторов  $R_{ок}$  не соответствующего номинала в линиях управления. Отключение напряжения питания активных речевых оповещателей.

Оптические индикаторы «ПИТАНИЕ ОСН», «ПИТАНИЕ РЕЗ», «АВАРИЯ ОБЩ» и индикатор «АВАРИЯ» неисправной зоны оповещения горят ровным свечением. Все остальные индикаторы выключены. Встроенный звуковой сигнализатор выдает непрерывный двутональный сигнал. Контакты оптореле «АВАРИЯ» замыкаются. На внешний сигнализатор выдается сигнал о возникновении неисправности.

После устранения неисправности индикатор «АВАРИЯ» соответствующей зоны оповещения включится в мигающем режиме. Для перехода в дежурный режим необходимо произвести сброс сигнала путем нажатия кнопки «СБРОС АВР».

Включите источник звукового сигнала в режим воспроизведения и одновременно нажмите и удерживайте кнопку записываемого сообщения в соответствии с таблицей 3.

Таблица 3.

Кнопка	Индикатор	Программируемое сообщение
ТЕСТ	ПОЖАР	Тестовое
СБРОС 1	АВАРИЯ 1	Для персонала 1-ой зоны оповещения
СБРОС 2	АВАРИЯ 2	Для персонала 2-ой зоны оповещения
СБРОС 3	АВАРИЯ 3	Для персонала 3-ей зоны оповещения
СБРОС 4	АВАРИЯ 4	Для персонала 4-ой зоны оповещения
ТРВ 1	ОПОВЕЩЕНИЕ 1	Тревожное 1-ой зоны оповещения
ТРВ 2	ОПОВЕЩЕНИЕ 2	Тревожное 2-ой зоны оповещения
ТРВ 3	ОПОВЕЩЕНИЕ 3	Тревожное 3-ей зоны оповещения
ТРВ 4	ОПОВЕЩЕНИЕ 4	Тревожное 4-ой зоны оповещения

При этом загорится световой индикатор записываемого сообщения. Запись продолжается до полного заполнения памяти (100 секунд) или отпускания кнопки. По окончании записи индикатор записываемого сообщения погаснет.

Для прослушивания записанного сообщения удалите переключатель №3 в группе «СИСТЕМА» и нажмите и удерживайте кнопку включения соответствующего сообщения (см. таблицу 3). Трансляция сообщения в данном режиме осуществляется только в 1-ю зону оповещения. Для перехода в дежурный режим удалите переключатели «1» и «3».

Если во время записи произошло отключение основного и/или резервного источников питания, то после восстановления напряжения питания произведите проверку речевых сообщений (см. п.5.3. таблицу 4). В случае необходимости произведите удаление и повторную запись сообщений.

#### 4.2.2. Удаление речевых сообщений.

В режиме программирования в группе переключателей «СИСТЕМА» установите переключатель №2. При этом световой индикатор «ПИТАНИЕ РЕЗ» загорится ровным свечением, все остальные индикаторы погаснут.

В случае полного заполнения памяти изделия индикатор «АВАРИЯ ОБЩ» включится в мигающем режиме. Для удаления сообщения нажмите и удерживайте кнопку в соответствии с таблицей 3.

При этом загорится световой индикатор удаляемого сообщения. По окончании

удаления индикаторы удаляемого сообщения и «АВАРИЯ ОБЩ» погаснут. Включение индикатора сообщения в мигающем режиме, означает отсутствие выбранного сообщения в памяти изделия.

Для возврата в режим программирования удалите переключатель №2 в группе «СИСТЕМА». Для перехода в дежурный режим удалите переключатели «1» и «2».

#### 4.2.3. Повторная запись речевых сообщений.

Для повторной записи речевых сообщений сначала произведите действия изложенные в п.4.2.2, а затем в п.4.2.1.

#### 4.2.4. Очистка памяти.

В режиме программирования в группе переключателей «СИСТЕМА» установите переключатель №2. Световой индикатор «ПИТАНИЕ РЕЗ» загорится ровным свечением, все остальные индикаторы погаснут. В случае полного заполнения памяти изделия индикатор «АВАРИЯ ОБЩ» включится в мигающем режиме. Для очистки памяти речевых сообщений нажмите и удерживайте кнопку «СБРОС НЕИСПР».

При этом загорятся световые индикаторы всех речевых сообщений. По окончании удаления индикаторы речевых сообщений и «АВАРИЯ ОБЩ» погаснут.

Для возврата в режим программирования удалите переключатель №2 в группе «СИСТЕМА». Для перехода в дежурный режим удалите переключатели «1» и «2».

### 5. Эксплуатация.

В процессе эксплуатации изделие может находиться в одном из следующих режимов: «ДЕЖУРНЫЙ», «ТЕСТ», «ОПОВЕЩЕНИЕ», «ТРАНСЛЯЦИЯ ГО И ЧС», «НЕИСПРАВНОСТЬ».

Для доступа к органам управления в режимах «ТЕСТ», «ОПОВЕЩЕНИЕ» и «НЕИСПРАВНОСТЬ» необходимо перевести замковый переключатель в положение «УПР ВКЛ».

#### 5.1. Режим «ДЕЖУРНЫЙ».

При подаче напряжения питания от основного и резервного источников электроснабжения, а так же правильно подключенных внешних цепях изделие автоматически переходит в дежурный режим.

В дежурном режиме изделие осуществляет ожидание сигнала на запуск оповещения от органов управления или внешних устройств (приемно-контрольного прибора, кнопок дистанционного пуска, сетевого контроллера и тд.). Каждые 1,5-2 секунды производится проверка линий связи и управления на предмет обрыва или короткого замыкания, а так же контроль наличия напряжения питания на активных речевых оповещателях. Оптические индикаторы «ПИТАНИЕ ОСН» и «ПИТАНИЕ РЕЗ» горят ровным свечением, индикаторы групп «АВАРИЯ» и «ОПОВЕЩЕНИЕ», а также индикатор «ПОЖАР» выключены. Встроенный звуковой сигнализатор выключен.

5.3.5. Воспроизведение сигналов оповещения по запрограммированному алгоритму.

При замыкании приемно-контрольным прибором (ППК) одного из резисторов в линии связи «ПУСК» изделие переходит к воспроизведению сигналов оповещения по запрограммированному в п.4.1. алгоритму.

Оптические индикаторы «ПИТАНИЕ ОСН», «ПИТАНИЕ РЕЗ», «ОПОВЕЩЕНИЕ ОБЩ» и «ПОЖАР» горят ровным свечением, индикаторы , индикаторы «АВАРИЯ ОБЩ», «АВАРИЯ 1», «АВАРИЯ 2», «АВАРИЯ 3», и «АВАРИЯ 4» выключены. При воспроизведении сообщений индикаторы «ОПОВЕЩЕНИЕ» соответствующих зон горят ровным свечением, при отсчете времени задержки – работают в мигающем режиме. Встроенный звуковой сигнализатор выдает повторяющийся короткий однотональный сигнал. Контакты оптореле «ПУСК» замыкаются.

В случае отсутствия в памяти изделия сообщения для персонала или тревожного сообщения для какой-либо зоны при выполнении алгоритма оповещения по п.4.1 индикатор «ОПОВЕЩЕНИЕ» соответствующей зоны включится в мигающем режиме.

Сброс алгоритма оповещения запущенного от импульсного сигнала в 1-ой зоне осуществляется нажатием кнопки «СБРОС 1», во второй – «СБРОС 2», в третьей - «СБРОС 3», в четвертой - «СБРОС 4». Сброс алгоритма оповещения запущенного от постоянного сигнала осуществляется автоматически при восстановлении сопротивления линии связи между изделием и ППК.

#### 5.5. Режим «НЕИСПРАВНОСТЬ».

При отключении напряжения питания на любом из источников электроснабжения, нарушении целостности линий связи или управления, пропадании питающего напряжения на активных речевых оповещателях изделие переходит в режим «НЕИСПРАВНОСТЬ».

##### 5.5.1. Отключение напряжения питания от основного источника.

Оптические индикаторы «ПИТАНИЕ РЕЗ» и «АВАРИЯ ОБЩ» горят ровным свечением. Все остальные индикаторы выключены. Встроенный звуковой сигнализатор выдает непрерывный двутональный сигнал. Контакты оптореле «АВАРИЯ» замыкаются. На внешний сигнализатор выдается сигнал о возникновении неисправности. Трансляция фоновой музыки прерывается. Изделие переходит на работу от встроенного резервного источника питания.

После устранения неисправности индикатор «ПИТАНИЕ ОСН» включится в мигающем режиме. Для перехода в дежурный режим необходимо произвести сброс сигнала путем нажатия кнопки «СБРОС АВР».

##### 5.5.2. Обрыв или короткое замыкание в цепи аккумулятора.

Оптические индикаторы «ПИТАНИЕ ОСН» и «АВАРИЯ ОБЩ» горят ровным свечением. Все остальные индикаторы выключены. Встроенный звуковой сигнализатор выдает непрерывный двутональный сигнал. Контакты оптореле «АВАРИЯ» замыкаются. На внешний сигнализатор выдается сигнал о

Во время трансляции сообщений с внешнего микрофона расположенные на блоке речевого оповещения оптические индикаторы «ПИТАНИЕ ОСН», «ПИТАНИЕ РЕЗ», «ОПОВЕЩЕНИЕ ОБЩ», а также индикатор «ОПОВЕЩЕНИЕ» соответствующей зоны горят ровным свечением, индикаторы «АВАРИЯ» и «ПОЖАР» выключены. Встроенный звуковой сигнализатор выдает повторяющийся короткий однотональный сигнал.

### 5.3.2. Режим «ТРАНСЛЯЦИЯ ГО и ЧС».

При замыкании клемм «ГО1» и «ОБЩ», «ГО2» и «ОБЩ», «ГО3» и «ОБЩ» или «ГО4» и «ОБЩ» изделие переходит в режим трансляции сигналов от оборудования ГО и ЧС, поступающих на линейный вход (клеммы «ЗВ1» и «ОБЩ», «ЗВ2» и «ОБЩ», «ЗВ3» и «ОБЩ», «ЗВ4» и «ОБЩ» соответственно).

Трансляция сигналов в 1-ой зоне оповещения производится при замыкании клемм «ГО1» и «ОБЩ» и подаче звукового сигнала на клеммы «ЗВ1» и «ОБЩ», во 2-ой зоне оповещения – замыкании клемм «ГО2» и «ОБЩ» и подаче звукового сигнала на клеммы «ЗВ2» и «ОБЩ» и т.д. При необходимости трансляции одновременно во все зоны оповещения установите переключки между клеммами «ГО1», «ГО2», «ГО3» и «ГО4», а так же «ЗВ1», «ЗВ2», «ЗВ3» и «ЗВ4» (см.рис.3).

Оптические индикаторы «ПИТАНИЕ ОСН», «ПИТАНИЕ РЕЗ», «ОПОВЕЩЕНИЕ ОБЩ», а также индикатор «ОПОВЕЩЕНИЕ» соответствующей зоны горят ровным свечением, индикаторы «АВАРИЯ» и «ПОЖАР» выключены. Встроенный звуковой сигнализатор выдает повторяющийся короткий однотональный сигнал.

Сброс трансляции сигналов оповещения от оборудования ГО и ЧС осуществляется автоматически при размыкании контактов «ГО» и «ОБЩ» соответствующей зоны оповещения.

### 5.3.3. Воспроизведение тревожного сообщения.

При нажатии кнопки «ОПОВЕЩЕНИЕ» или замыкании кнопкой дистанционного запуска одного из резисторов в линии связи изделие переходит к воспроизведению тревожного сообщения в соответствующей зоне оповещения.

В случае поступления сигнала на включение тревожного сообщения в какой-либо зоне во время выполнения алгоритма оповещения, алгоритм оповещения в этой зоне прерывается и изделие приступает к воспроизведению тревожного сообщения. Состояние других зон оповещения не меняется.

Оптические индикаторы «ПИТАНИЕ ОСН», «ПИТАНИЕ РЕЗ» «ОПОВЕЩЕНИЕ ОБЩ», а также индикатор «ОПОВЕЩЕНИЕ» соответствующей зоны горят ровным свечением, индикаторы «АВАРИЯ ОБЩ», «АВАРИЯ 1», «АВАРИЯ 2», «АВАРИЯ 3», «АВАРИЯ 4» и «ПОЖАР» выключены. Встроенный звуковой сигнализатор выдает повторяющийся короткий однотональный сигнал.

Если сообщение для данной зоны отсутствует, то индикатор «ОПОВЕЩЕНИЕ» этой зоны включится в мигающем режиме.

Сброс сигнала оповещения осуществляется нажатием кнопки «СБРОС» соответствующей зоны.

Воспроизведение речевых сообщений не производится.

При подаче в дежурном режиме звукового сигнала (mp3 плеер, телефон, музыкальный центр с выходом на наушники) на любой из линейных входов («ЗВ1» и «ОБЩ», «ЗВ2» и «ОБЩ», «ЗВ3» и «ОБЩ», «ЗВ4» и «ОБЩ») и установленной переключке №1 в группе «ЗОНА» для данной зоны оповещения, изделие начинает трансляцию фоновой музыки. Трансляция фоновой музыки в 1-ой зоне оповещения производится при подаче звукового сигнала на клеммы «ЗВ1» и «ОБЩ», во 2-ой зоне оповещения – на клеммы «ЗВ2» и «ОБЩ» и т.д. При необходимости трансляции одновременно во все зоны оповещения установите переключки между клеммами «ЗВ1», «ЗВ2», «ЗВ3» и «ЗВ4» (см.рис.2).

Во время трансляции фоновой музыки состояние оптических индикаторов не меняется. Вход «ЗВУК» имеет минимальный приоритет, поэтому при поступлении сигнала на запуск оповещения, трансляция музыки прерывается и изделие переходит в режим оповещения. Во время трансляции контроль целостности линий связи и управления, а также наличия напряжения питания на активных речевых оповещателях сохраняется.

Трансляция фоновой музыки производится только при питании от исправного основного источника электроснабжения.

### 5.2. Режим «ТЕСТ».

При нажатии кнопки «ТЕСТ» изделие переходит в режим тестирования. Все световые индикаторы горят ровным свечением. Встроенный звуковой сигнализатор выдает повторяющийся короткий однотональный сигнал. Осуществляется воспроизведение тестового сообщения одновременно во все зоны оповещения.

Если в памяти изделия отсутствует тестовое сообщение, то световые индикаторы «ОПОВЕЩЕНИЕ 1», «ОПОВЕЩЕНИЕ 2», «ОПОВЕЩЕНИЕ 3» и «ОПОВЕЩЕНИЕ 4» включатся в мигающем режиме. Все остальные индикаторы загорятся ровным свечением. Встроенный звуковой сигнализатор будет выдавать повторяющийся короткий однотональный сигнал.

Продолжительность режима «ТЕСТ» составляет 10 секунд. По истечении данного времени изделие автоматически переходит в тот режим, в котором находилось до тестирования.

### 5.3. Режим «ОПОВЕЩЕНИЕ».

При поступлении сигнала от органов управления или внешних устройств изделие переходит в режим «ОПОВЕЩЕНИЕ». В зависимости от того какой поступил сигнал, выполняется либо заранее запрограммированный алгоритм оповещения, либо воспроизводится сообщение для персонала или тревожное сообщение. Воспроизведение сообщений производится циклически. Сигналы управления, а так же выполняемые изделием функции приведены в таблице 4.

Сигналы расположены в порядке уменьшения приоритета. При поступлении сигнала управления с приоритетом выше текущего, изделие переходит в более



приоритетный режим. При отключении сигнала изделие переходит в тот режим, в котором находилось до его поступления.

Таблица 5.

Таблица 4.

Сигнал управления	Выполняемая функция
Замыкание оборудованием ГО и ЧС контактов «ГО1» и «ОБЦ»	Трансляция сигналов оповещения от оборудования ГО и ЧС в 1-ю зону оповещения
Замыкание оборудованием ГО и ЧС контактов «ГО2» и «ОБЦ»	Трансляция сигналов оповещения от оборудования ГО и ЧС во 2-ю зону оповещения
Замыкание оборудованием ГО и ЧС контактов «ГО3» и «ОБЦ»	Трансляция сигналов оповещения от оборудования ГО и ЧС в 3-ю зону оповещения
Замыкание оборудованием ГО и ЧС контактов «ГО4» и «ОБЦ»	Трансляция сигналов оповещения от оборудования ГО и ЧС в 4-ю зону оповещения
Нажатие кнопки «ОПОВЕЩЕНИЕ 1» или замыкание кнопкой дистанционного запуска одного из резисторов в линии связи 1-ой зоны оповещения	Воспроизведение тревожного сообщения в 1-ой зоне оповещения
Нажатие кнопки «ОПОВЕЩЕНИЕ 2» или замыкание кнопкой дистанционного запуска одного из резисторов в линии связи 2-ой зоны оповещения	Воспроизведение тревожного сообщения во 2-ой зоне оповещения.
Нажатие кнопки «ОПОВЕЩЕНИЕ 3» или замыкание кнопкой дистанционного запуска одного из резисторов в линии связи 3-ей зоны оповещения	Воспроизведение тревожного сообщения в 3-ей зоне оповещения
Нажатие кнопки «ОПОВЕЩЕНИЕ 4» или замыкание кнопкой дистанционного запуска одного из резисторов в линии связи 4-ой зоны оповещения	Воспроизведение тревожного сообщения во 4-ой зоне оповещения.
Замыкание приемно-контрольным прибором (ПШК) одного из резисторов в линии связи «ПУСК»	Воспроизведение сигналов оповещения по запрограммированному в п.4.1. алгоритму.
Нажатие кнопки «ТЕСТ»	Воспроизведение тестового сообщения одновременно во всех зонах оповещения.

Сигнал управления	Выполняемая функция
Нажатие кнопки «СБРОС АВАРИЯ»	Сброс неисправностей линий управления, основного и резервного источников питания.
Нажатие кнопки «СБРОС 1»	Сброс тревожного сообщения или оповещения по запрограммированному алгоритму в 1-ой зоне оповещения.
Нажатие кнопки «СБРОС 2»	Сброс тревожного сообщения или оповещения по запрограммированному алгоритму во 2-ой зоне оповещения.
Нажатие кнопки «СБРОС 3»	Сброс тревожного сообщения или оповещения по запрограммированному алгоритму в 3-ей зоне оповещения.
Нажатие кнопки «СБРОС 4»	Сброс тревожного сообщения или оповещения по запрограммированному алгоритму во 4-ой зоне оповещения.

### 5.3.1. Трансляция сообщений с внешнего микрофона.

Трансляция сообщений с внешнего микрофона осуществляется при подключении к изделию микрофонной панели АРИЯ-МКП-4 (поставляется отдельно). При использовании микрофонной панели источник музыкального сигнала для трансляции фоновой музыки и оборудование ГО и ЧС подключаются не к блоку речевого оповещения, а непосредственно к контактам микрофонной панели. Схема соединений изделия с микрофонной панелью приведена на рис.4.

Для трансляции речевых сообщений на микрофонной панели нажмите кнопки включения одной или нескольких зон оповещения («ЗОНА 1», «ЗОНА 2», «ЗОНА 3», «ЗОНА 4»). При этом на панели загорятся красные световые индикаторы расположенные внутри кнопок включения. Световой индикатор, находящийся в основании микрофона, изменит цвет с зеленого на красный. Произнесите сообщение. Для прекращения трансляции еще раз нажмите кнопки включения соответствующих зон оповещения.

В случае необходимости трансляции сообщений одновременно во все зоны оповещения на микрофонной панели нажмите и удерживайте кнопку «ОБЦ». О включении режима трансляции будет свидетельствовать включение индикаторов всех зон оповещения, а также изменение цвета расположенного в основании микрофона индикатора с зеленого на красный. Произнесите сообщение. Для прекращения трансляции отпустите кнопку «ОБЦ». Трансляция сообщений с микрофона имеет максимальный приоритет. Это означает, что при включении микрофона трансляция фоновой музыки, сигналов оповещения от оборудования ГО и ЧС либо воспроизведение речевых сообщений прерываются. После выключения микрофона изделие переходит в тот режим, в котором находилось до трансляции.

Сброс сигналов управления осуществляется в соответствии с таблицей 5.