

## Инжектор PoE-24-I

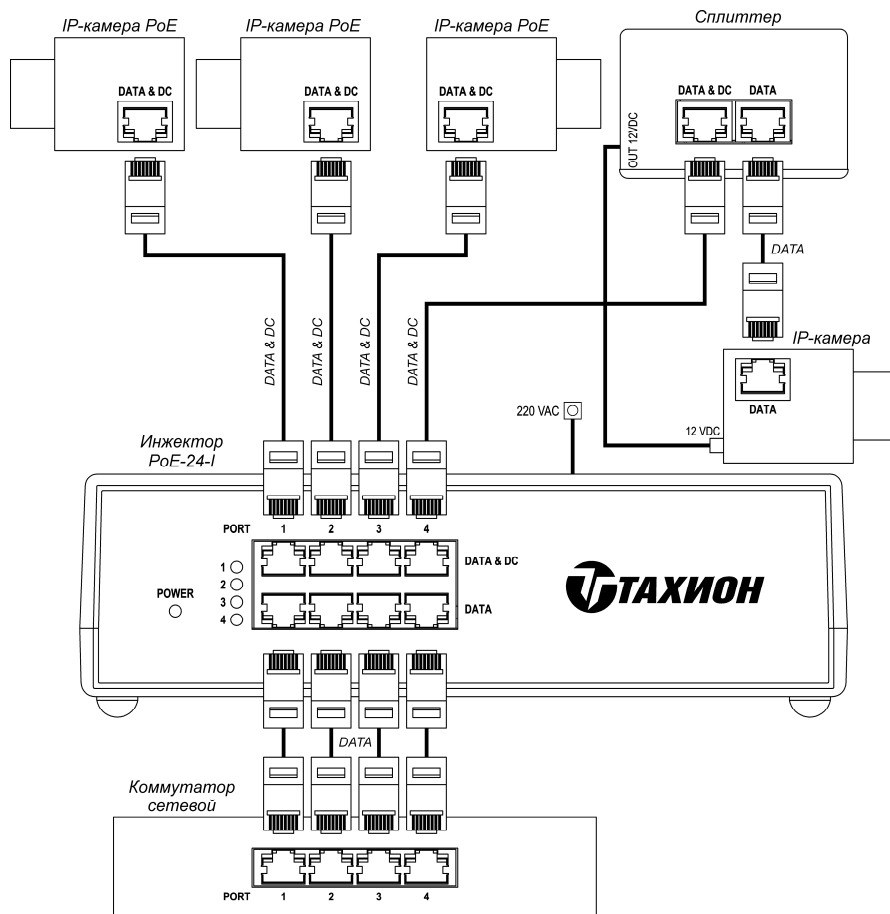
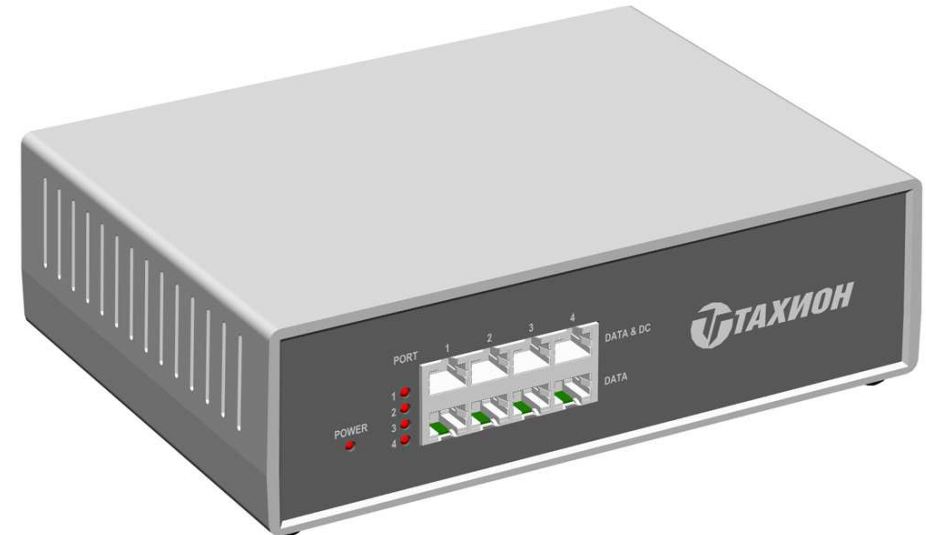


Рис.2 Пример подключения инжектора PoE-24-I

### ГАРАНТИЙНЫЕ ОБЯЗАТЕЛЬСТВА

Изготовитель гарантирует соответствие изделия требованиям указанных в данном паспорте ТУ и ГОСТ при соблюдении потребителем условий транспортирования, хранения, монтажа и эксплуатации.

Гарантийный срок эксплуатации – **12 месяцев** со дня ввода изделия в эксплуатацию при условии ввода в эксплуатацию не позднее **6 месяцев** со дня продажи.

Гарантийный срок хранения – **24 месяца** со дня выпуска изделия.

### ПАСПОРТ

ИМПФ.468354.017 ПС



### ГАРАНТИЙНЫЙ ТАЛОН

Заполняет предприятие – изготовитель

Номер \_\_\_\_\_ Комплект модификации \_\_\_\_\_

Дата выпуска \_\_\_\_\_ Представитель ОТК предприятия - изготовителя \_\_\_\_\_

Дата продажи \_\_\_\_\_ Отметка торгующей организации \_\_\_\_\_

Адрес предприятия-изготовителя: 192029, Россия, Санкт-Петербург, Пр.Обуховской Обороны 86, литера К, ООО «Тахион»  
Тел: (812) 327-1247, 327-1298, 327-1201, факс 327-1153 с 10.00 до 17.00 по рабочим дням.

Адрес в Интернете: [www.tahion.spb.ru](http://www.tahion.spb.ru)

E-mail: [info@tahion.spb.ru](mailto:info@tahion.spb.ru)

Адрес предприятия-изготовителя: 192029, Россия, Санкт-Петербург, Пр.Обуховской Обороны 86, литера К, ООО «Тахион»  
Тел: (812) 327-1247, 327-1298, 327-1201, факс 327-1153 с 10.00 до 17.00 по рабочим дням.

Адрес в Интернете: [www.tahion.spb.ru](http://www.tahion.spb.ru)

E-mail: [info@tahion.spb.ru](mailto:info@tahion.spb.ru)

## Назначение:

Инжектор PoE-24-I (далее изделие) является 4-х портовым устройством и предназначен для питания по сети Ethernet IP-камер или другого оборудования, поддерживающего стандарты технологии IEEE 802.3at PoE или IEEE 802.3af, либо питания видеокамер и оборудования не работающего по указанным стандартам с использованием сплиттера.

Каждый порт инжектора соответствует стандарту IEEE 802.3at и обеспечивает не менее 33 Вт мощности на выходе. Способ передачи напряжения в линию по варианту В.

Изделие выпускается по техническим условиям ТУ 4372-026-31006686-2011.

Инжектор PoE-24-I соответствует:

- техническим требованиям - ГОСТ Р 51558-2008;
- требованиям по безопасности – ГОСТ Р МЭК 60065-2005;
- требованиям по ЭМС – ГОСТ Р 50009-2000, ГОСТ Р 51317.3.2-99, ГОСТ Р 51317.3.3-99.

Степень защиты IP20.

## Общие указания:

Проверьте комплектность поставки и наличие штампа торгующей организации в настоящем паспорте.

## Комплект поставки:

- |   |       |
|---|-------|
| 1. Инжектор PoE-24-I .....                          | 1 шт. |
| 2. Паспорт .....                                    | 1 шт. |
| 3. Ножки самоклеящиеся .....                        | 4 шт. |
| 4. Пластина для крепления инжектора на панель ..... | 2 шт. |
| 5. Упаковочная тара .....                           | 1 шт. |

## Основные технические характеристики:

- |  |   |
|--|---|
| 1. Стандарт PoE .....                              | IEEE 802.3at  |
| 2. Стандарты Ethernet .....                        | IEEE 802.3u (100Base-TX), IEEE 802.3ab (1000Base-T) |
| 3. Количество пар для передачи питания .....       | 2   |
| 4. Контакты для передачи питания .....             | 4/5(+), 7/8(-)                                      |
| 5. Тип используемого кабеля .....                  | TIA/EIA-568, категория 5е                           |
| 6. Макс. дальность передачи .....                  | 100 м   |
| 7. Входное напряжение питания .....                | 220В AC/0.8А, 50 Гц                                 |
| 8. Выходное напряжение .....                       | 55 В  |
| 9. Количество портов .....                         | 4   |
| 10. Максимальная суммарная выходная мощность ..... | 135 Вт  |
| 11. Мощность на каждый канал .....                 | 33 Вт   |
| 12. Разъемы RJ45 .....                             | «Data», «Data & DC»                                 |
| 13. Индикаторы .....                               | «Power» и «Port» (1, 2, 3, 4)                       |
| 14. Габаритные размеры .....                       | 225 x 165 x 65 мм                                   |
| 15. Вес в упаковке, не более .....                 | 1 кг  |
| 16. Диапазон рабочих температур .....              | -25°C ÷ +50°C                                       |

## Описание изделия:

Инжектор PoE-24-I (см.рис.1) конструктивно выполнен в пластмассовом корпусе.

В состав инжектора входит AC/DC преобразователь питание которого осуществляется от сети 220 В, 50 Гц.

Через разъем «Data» осуществляется обмен только данными, например, с коммутатором.

Через разъемы «Data & DC» на питаемые устройства передаются напряжения питания и данные.

Индикатор «Power» индицирует наличие напряжения на выходе AC/DC преобразователя.

Светодиоды «Port» (1,2,3,4) индицируют наличие напряжения на разъемах «Data & DC» портов 1, 2, 3, 4 соответственно

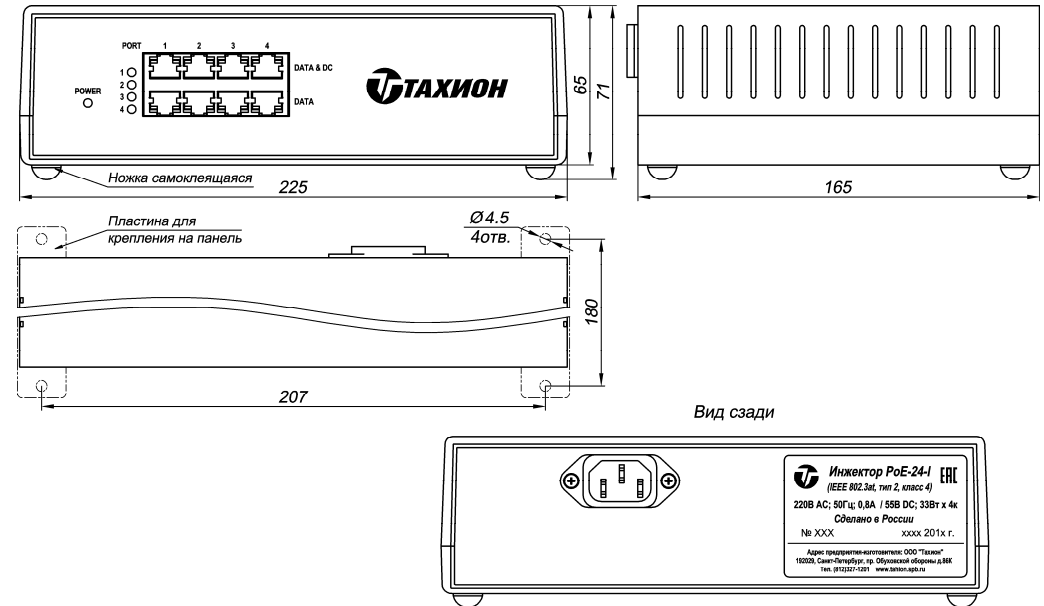


Рис.1 Инжектор PoE-24-I

## Подготовка к работе и работа:

1. Подключите к разъемам «Data» портов инжектора PoE-24-I 4-х парным сетевым кабелем UTP категории не хуже 5е порты коммутатора (switch) без встроенной функции PoE (см. рис 2).

3. Соедините 4-х парными кабелями UTP категории не хуже 5е разъемы «Data & DC» портов инжектора с разъемами «PoE» питаемых устройств, соответствующих стандарту PoE IEEE 802.3at или IEEE 802.3af.

2. Подключите инжектор PoE-24-I к сети 220 VAC, при этом на инжекторе загорится индикатор «Power».

4. После обнаружения и классификации подключенных устройств как соответствующих этим стандартам, на инжекторе включатся соответствующие светодиоды «Port», показывая, что питание на устройства подано.

Если подключенное питаемое устройство по какому-либо порту не соответствует этим стандартам, то питание на разъем «Data & DC» этого порта не подается, и соответствующий ему светодиод «Port» не включается.