

# ДВЕРНОЙ БЛОК ВИДЕОДОМОФОНА

DVC-411 / DVC-411C

## ИНСТРУКЦИЯ ПО ЭКСПЛУАТАЦИИ

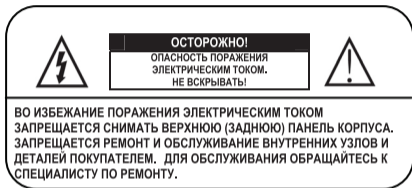
Перед началом установки  
оборудования следует внимательно  
изучить данную инструкцию



**DVC**



# ОСТОРОЖНО!



Данный символ используется для предупреждения пользователя о наличии внутри корпуса устройства опасно высокого напряжения, которое может вызвать поражение электрическим током.

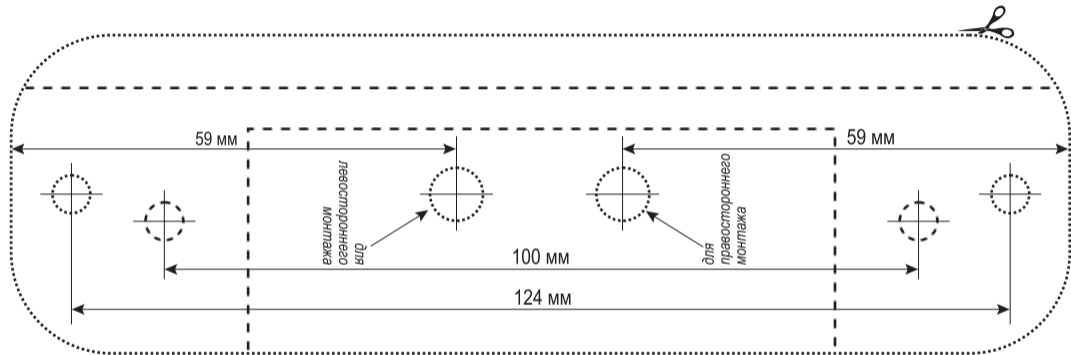


Данный символ в виде восклицательного знака, заключенного в треугольник, предназначен для предупреждения пользователя о наличии в прилагаемой документации важных указаний по эксплуатации и обслуживанию (ремонту) устройства.

## Содержание

Шаблон для монтажа .....	3
Особенности .....	5
Состав изделия .....	6
Конструкция и габаритные размеры .....	7
Уголок .....	8
Установка .....	9
Кабели .....	10
Технические характеристики .....	11
Гарантийные обязательства .....	12

# Шаблон для монтажа



..... контур панели

--- контур уголка

**DVE**

## Особенности

- Компактная и простая в установке конструкция
- Совместимость с различными типами мониторов без дополнительных регулировок
- Встроенная инфракрасная подсветка для работы в ночное время
- Встроенный аудиопроцессор
  - схема громкой связи с голосовой активацией
- Встроенное реле замка
- Защищенный ударопрочным стеклом объектив видеокамеры
- Антивандальное исполнение корпуса
- 3 варианта окраски корпуса
  - чёрный, серебристый, красный

### Совместимые устройства

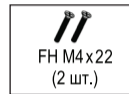
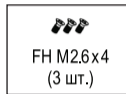
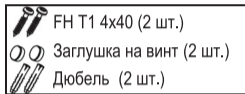
Дверной блок видеодомофона DVC-411(411C) предназначен для скрытого наблюдения за входной зоной, организации голосовой связи с посетителем и дистанционного отпираания замка двери. Данная модель совместима с мониторами большинства производителей, представленных на российском рынке (COMMAX, HYUNDAI TELECOM, KOCOM, TOR-NET, QUANTUM, POLYVISION, KENWEI, GARDI (GRD-SYSTEMS) и т.д.)

## Состав изделия

Убедитесь в наличии всех деталей, входящих в состав изделия:



Дверной блок



Руководство по эксплуатации



Козырёк

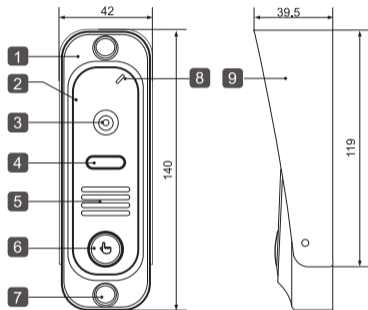


Уголок



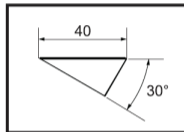
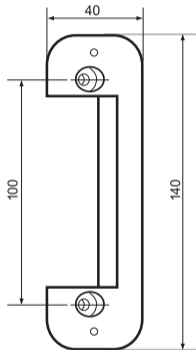
## Конструкция и габаритные размеры

1. Корпус
2. Декоративная планка
3. Объектив видеокамеры
4. Окно инфракрасной подсветки
5. Отверстие динамика
6. Кнопка вызова
7. Заглушка на винт
8. Микрофон
9. Козырёк



(ед. изм.: мм)

## Уголок

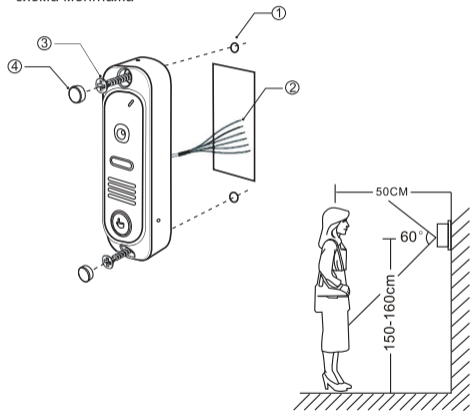


Модель DVC-411/С комплектуется уголком, который используется для крепления изделия под углом  $30^\circ$  к плоскости установки.

Уголок крепится к стене саморезами (Т1 4x40), а устройство устанавливается на него и закрепляется двумя винтами (М4x22).

# Установка

схема монтажа



Дверной блок устанавливают на стену возле двери или на неподвижную створку двухстворчатой двери при условии отсутствия сильных вибраций створки.

- ① Просверлить два отверстия диаметром 5 мм.
- ② Подсоединить провода дверного блока к кабелю монитора.
- ③ Прикрепить дверной блок к стене двумя винтами (прилагаются).
- ④ Закрывать головки винтов заглушками для защиты от взлома

# Кабели

Цвет провода	Сигнал	Примечание
жёлтый	Видео	
синий	Аудио	
красный	+12В	
чёрный	общий	
коричневый	Замок 1	нормально разомкнутые сухие контакты реле отпирания замка
белый	Замок 2	

Длина кабеля	Диаметр кабеля	Примечание
до 50 м	0,65 мм <sup>2</sup> (AWG22)	При длине линии более 30 метров рекомендуется использовать два коаксиальных кабеля типа RG-75



Примечание

Изображение, передаваемое с вызывной панели на монитор, может быть нечётким из-за воздействия осадков типа дождя или снега или из-за загрязнения глазка видеокамеры. Это нужно учитывать при выборе места для установки



Осторожно!

Кабель видеодомофона рекомендуется прокладывать на расстоянии не менее 0,5 м от силовых кабелей, чтобы избежать помех, ухудшающих качество изображения



Осторожно!

Неправильное подключение может привести к выходу из строя блока камеры или монитора

## Технические характеристики

Параметр	DVC-411C	DVC-411
Матрица	цв., 1/4 Sony CCD	ч-б., 1/3 LG CCD
Эффект. пикселей	500 (г) x 582 (в) (290 000 пикс)	
Система	PAL	CCIR
Частота развёртки	15.625 кГц (гор.), 50 Гц (верт.)	
Разрешение	420ТВЛ	
Электронный затвор	1/50 - 1/100 000 с	
Синхронизация	встроенная	
Мин. освещённость	0 лк (ИК-подсветка включена)	
Объектив	f=3,6мм	
Угол обзора	62°	

Выход видеосигнала	1.0В, 75 Ом	
Напряжение питания	12В пост. ±10%	
Подключение	4-х проводное	
Реле электр. замка	3А/30В пост.	
Подсветка кнопки вызова	да	нет
Диап. раб. температур	-40 ~ 50°C	
Габаритные размеры	42мм (Ш) x 140мм (В) x 30мм (Г)	
Масса	200 г	

---

## Гарантийные обязательства

Предприятие-изготовитель гарантирует работу изделия в течение 12 месяцев с момента реализации при соблюдении условий монтажа и эксплуатации, изложенных в настоящем руководстве.

При отсутствии документов, подтверждающих дату реализации, гарантийный срок исчисляется от даты изготовления. Гарантийный ремонт не производится, если устройство вышло из строя вследствие не соблюдения указаний, приведенных в настоящем руководстве, наличии механических повреждений, нарушении гарантийных пломб.

Наименование		Дверной блок видеодомофона	Покупатель	Ф.И.О.	
Модель				Тел.	
Серийный номер				Адрес	
Срок гарантии			Продавец	Ф.И.О.	
Продажа	Дата			Тел.	
	Цена			Адрес	

**DVC**