

### РУКОВОДСТВО ПО ЭКСПЛУАТАЦИИ

ТУ 3428 – 003 – 80210527 – 14  
 ПАТЕНТ НА ИЗОБРЕТЕНИЕ №238261

#### Модификация:

нормально открытая,  нормально закрытая

Цвет:  белый,  серебро,  коричневый

черный,  золото

Дата производства:

#### 1. НАЗНАЧЕНИЕ

Защёлка электромеханическая «ШЕРИФ-2 лайт» предназначена для ограничения доступа в торговую и офисную мебель, холодильные шкафы, лари, различного рода ящики и иное оборудование. Защёлка является электроуправляемой и может быть открыта путем подачи или снятия на защёлку (зависит от модификации защёлки) напряжения питания с помощью контроллеров систем контроля и управления доступом, аудио- и видеодомофонов, кодовых панелей, обычной кнопкой или выключателем.

#### 2. УСЛОВИЯ ЭКСПЛУАТАЦИИ

Климатические условия эксплуатации:

- температура окружающего воздуха: от -40 до +50 °С

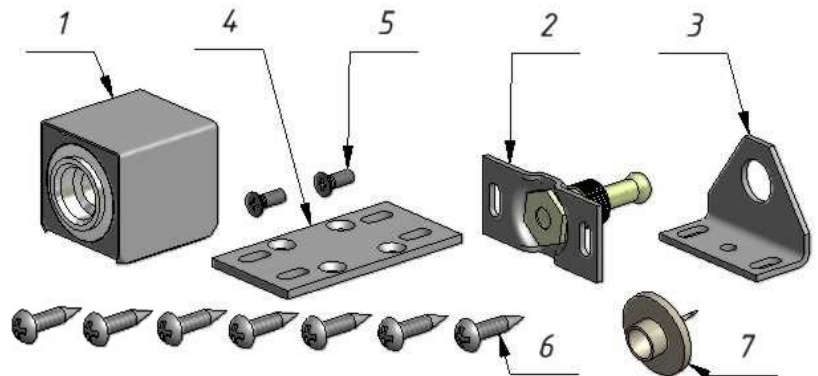
- относительная влажность воздуха не более 95% при +35°С и более низких температурах **без конденсации влаги и образования инея**

- установка внутри или снаружи помещения при обеспечении невозможности попадания внутрь защёлки влаги, пыли, грязи и т.п.

- устойчивость к воздействию климатических факторов по ГОСТ 15150-69: УХЛ2

#### 3. КОМПЛЕКТ ПОСТАВКИ

- 1 – Защёлка электромеханическая
- 2 – Ригель с пластиной регулировочной
- 3 – Кронштейн угловой крепления ригеля
- 4 – Пластина крепления защёлки
- 5 – Винт М3х4 - 2 шт.
- 6 – Шуруп 3,5х15 – 7 шт.
- 7 – Маркер разметочный



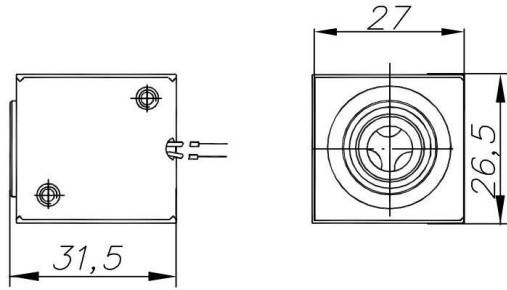
#### 4. ТЕХНИЧЕСКИЕ ХАРАКТЕРИСТИКИ

Защёлка «ШЕРИФ-2 лайт» выпускается в двух модификациях: нормально открытая и нормально закрытая. Нормально открытая защёлка находится в открытом состоянии при отсутствии напряжения питания и в закрытом – при подаче напряжения питания. Нормально закрытая защёлка находится в закрытом состоянии при отсутствии напряжения питания и в открытом - при подаче напряжения питания.

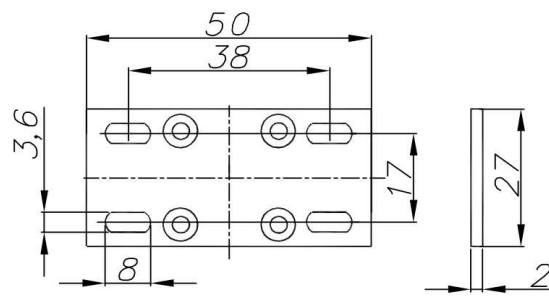
Усилие удержания ригеля (без деформации корпуса), кг не менее	150
Усилие удержания ригеля запорным механизмом, кг не менее	300
Напряжение питания постоянного тока, В	10 - 18 (нормально закрытая защёлка) 10 - 14 (нормально открытая защёлка)
Потребляемый ток (при 12В), А	0,1
Масса замка, кг, не более	0,15
Длина провода питания, м	0,1
Возможные регулировки	длины штока ригеля; автоматическая центровка ригеля в отверстии защёлки

## ГАБАРИТНЫЕ И УСТАНОВОЧНЫЕ РАЗМЕРЫ ЗАЩЕЛКИ И РИГЕЛЯ

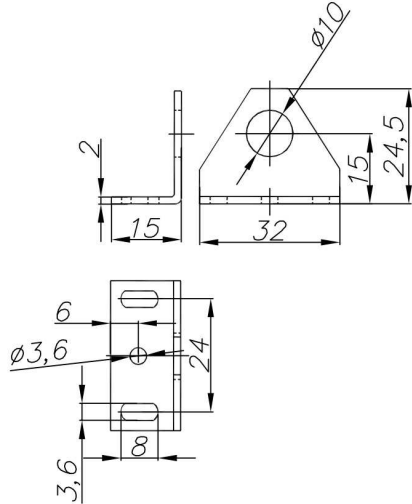
### Защёлка электромеханическая



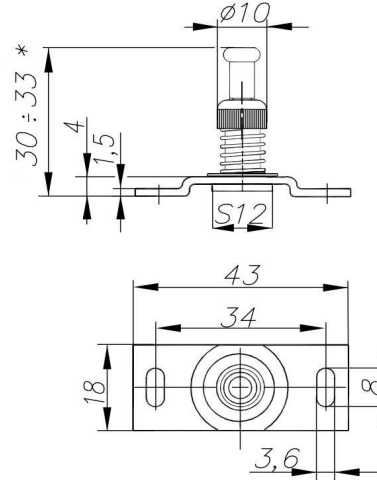
### Пластина крепления защёлки



### Кронштейн угловой крепления ригеля



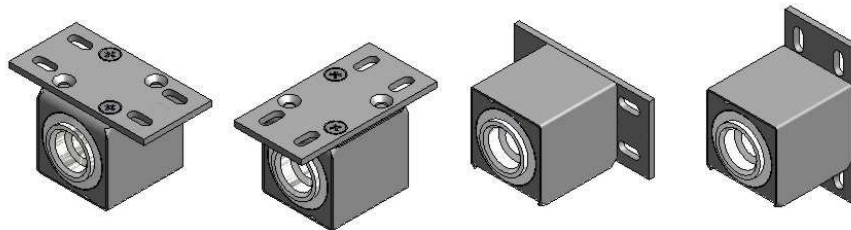
### Ригель с пластиной регулировочной



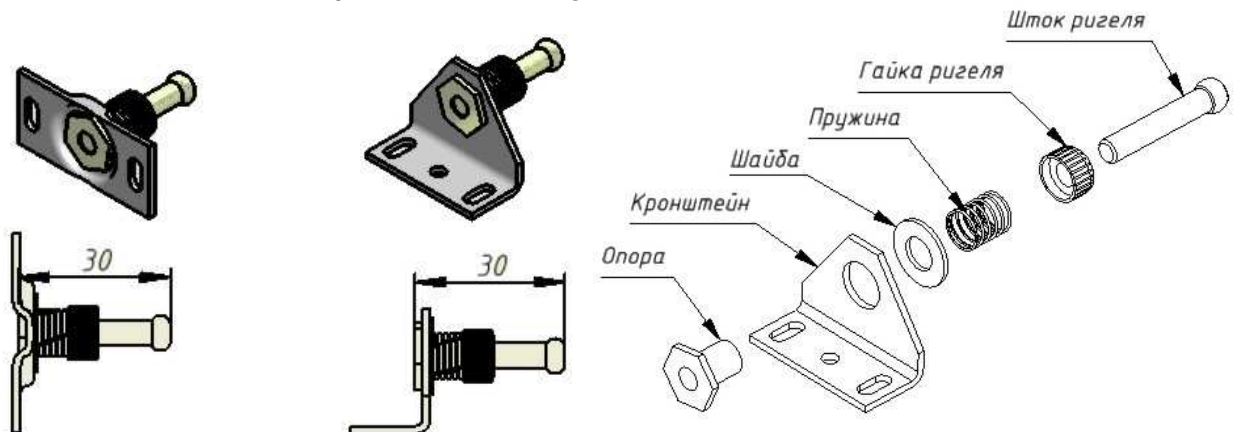
\*Пределы регулировки  
Центрирующее радиальное перемещение в пределах 3мм

## 5. ВАРИАНТЫ СБОРКИ

### 5.1. ВАРИАНТЫ СБОРКИ ЗАЩЕЛКИ



### 5.2. ВАРИАНТЫ СБОРКИ РИГЕЛЯ



**НА ПЛАСТИНЕ РЕГУЛИРОВОЧНОЙ**  
(в состоянии поставки)

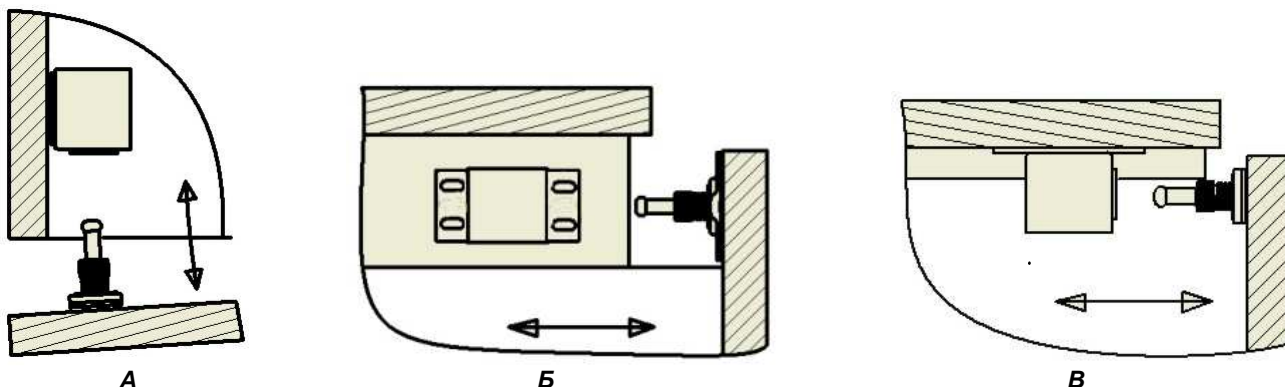
**НА УГЛОВИМ КРОНШТЕЙНЕ**

Регулировка длины ригеля производится следующим образом: зафиксировать ключом опору ригеля, ослабить гайку ригеля, выкрутить (закрутить) шток ригеля на необходимую длину, затянуть гайку ригеля.  
Длина штока ригеля должна составлять 30 мм (см. рис.).

## 6. МОНТАЖ И ПОДКЛЮЧЕНИЕ

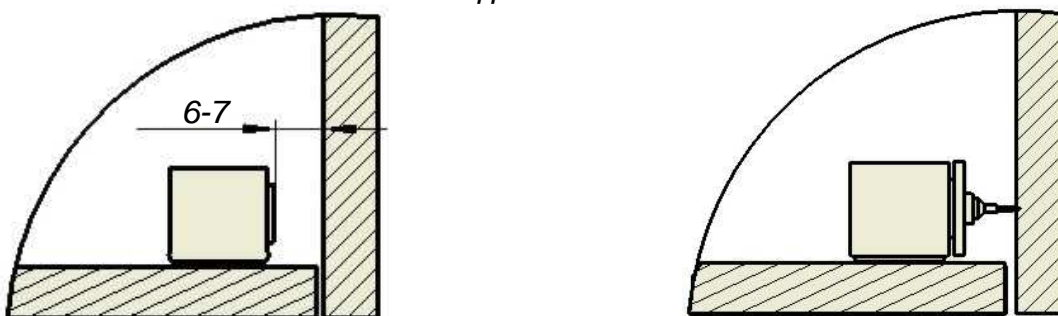
Защёлку необходимо устанавливать в месте, защищенном от прямого попадания влаги, пыли или грязи в защёлку. При монтаже защёлки и ригеля необходимо соблюдать их соосность в пределах допуска свободного хода ригеля. Не эксплуатируйте защёлку со снятым кожухом, т.к. это приведёт её к нестабильной работе.

### 6.1 МОНТАЖ ЗАЩЁЛКИ НА ШКАФ С РАСПАШНОЙ ДВЕРЬЮ И ВЫДВИЖНОЙ ЯЩИК



Примеры монтажа защёлки на шкаф с распашной дверью (А) и на выдвижной ящик (Б и В)

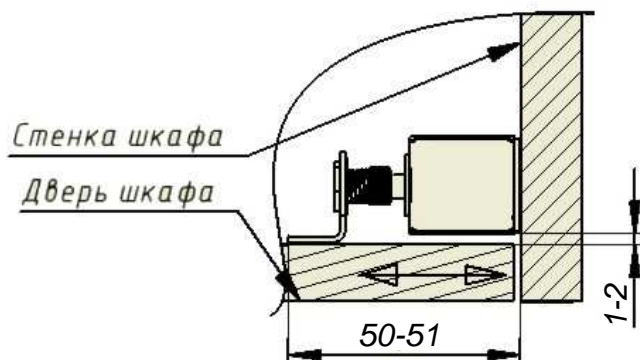
#### ПОРЯДОК МОНТАЖА



Установить защёлку на неподвижной поверхности. Расстояние от внутренней поверхности закрытой двери до гайки защёлки должно быть **6-7** мм, что гарантирует необходимый свободный ход двери в диапазоне **3-4** мм при закрытой защёлке.

Вставить в защёлку разметочный маркер и плотно закрыть дверь (ящик). При этом маркер оставит на поверхности двери след (точку). Наколоть на полученную отметку разметочный шаблон и разметить крепежные отверстия. Установить ригель.

### 6.2 МОНТАЖ ЗАЩЁЛКИ НА ШКАФ С РАЗДВИЖНОЙ ДВЕРЬЮ (КУПЕ)



Закрепить защёлку на стенке шкафа. На расстоянии 4-5 мм от стенки шкафа по центральной оси защёлки на двери сделать отметку. Наколоть на полученную отметку разметочный шаблон и разметить крепежные отверстия. Собрать ригель на угловом кронштейне согласно рисунку (см. п.5.2) и закрепить его на двери.

Отрегулировать положение ригеля таким образом, чтобы от края кронштейна до стенки шкафа было 50-51 мм (см. рис).

**ВНИМАНИЕ!!!** Указанные установочные размеры обеспечивают необходимый свободный ход двери **3-4** мм. При несоблюдении этого условия нормально закрытая защёлка при подаче напряжения питания может не открыться (см.п. 7)!

#### 6.3 ПОРЯДОК ПОДКЛЮЧЕНИЯ

Для управления защёлкой обычно используется контроллер (плата управления), который размещается вне корпуса защёлки. Установка контроллера производится в соответствии с паспортом на него.

Подсоедините к контроллеру провод питания защёлки в следующей полярности:

**Красный (белый) – положительный, черный – отрицательный.**

Обеспечьте надёжный электрический контакт. Во избежание короткого замыкания изолируйте места соединения.

## 7. ВОЗМОЖНЫЕ НЕИСПРАВНОСТИ, ПРОБЛЕМЫ ПРИ УСТАНОВКЕ И ИХ УСТРАНЕНИЕ

Неисправности и проблемы	Действия для устранения
Нормально закрытая защёлка не открывается при подаче напряжения питания	Проверить тестером целостность цепи питания защёлки. Плотно закрыть и надавить на дверь, ящик и т.п. в месте крепления ригеля и подать напряжение на защёлку. Если защёлка не открылась - подать повышенное напряжение 20-30 В постоянного тока (например включить последовательно два аккумулятора 12В). После открытия защёлки увеличить длину штока ригеля. Для этого зафиксировать ключом опору ригеля, ослабить гайку ригеля, выкрутить шток ригеля, затянуть гайку ригеля.
Увеличенный люфт ригеля (более 4 мм) в закрытом состоянии защёлки	Уменьшить длину штока ригеля. Для этого зафиксировать ключом опору ригеля, ослабить гайку ригеля, выкрутить шток, затянуть гайку ригеля.
Защёлка не фиксирует ригель	Проверить расстояние между ригелем и защёлкой, при этом если необходимо – увеличить длину штока ригеля. Для этого зафиксировать ключом опору ригеля, ослабить гайку ригеля, выкрутить шток, затянуть гайку ригеля.
При переводе в состояние «открыто» дверь не открывается. Для открытия двери приходится ее плотнее прижимать	<ul style="list-style-type: none"> <li>• Устранить причины неплотного прилегания двери.</li> <li>• Увеличить длину ригеля</li> </ul>
В нормально открытой защёлке ригель не заходит в отверстие защёлки на необходимую длину, т.к. ему мешают шарики (это возможно, если вместо ригеля в отверстие защёлки вставили до упора и извлекли немагнитный штырь (шариковая ручка, спичка и т.п.)	Вставить до упора в отверстие защёлки стальной штырь (гвоздь, отвертку, сверло и т.п.) и вытянуть его. При этом втулка с магнитом должна переместиться вслед за штырем.

## 8. ТЕХНИЧЕСКОЕ ОБСЛУЖИВАНИЕ

Техническое обслуживание защёлки проводится не реже одного раза в два месяца и включает в себя:

- осмотр защёлки на предмет надежности её крепления. При необходимости подтяните крепежные элементы защёлки и ригеля.

- проверку длины штока ригеля. В случае если шток ригеля упирается в защёлку и это приводит к неплотному прилеганию двери, либо при закрытой двери не происходит фиксации ригеля защёлкой - необходимо отрегулировать длину штока ригеля (см. п. 6 настоящего Руководства).

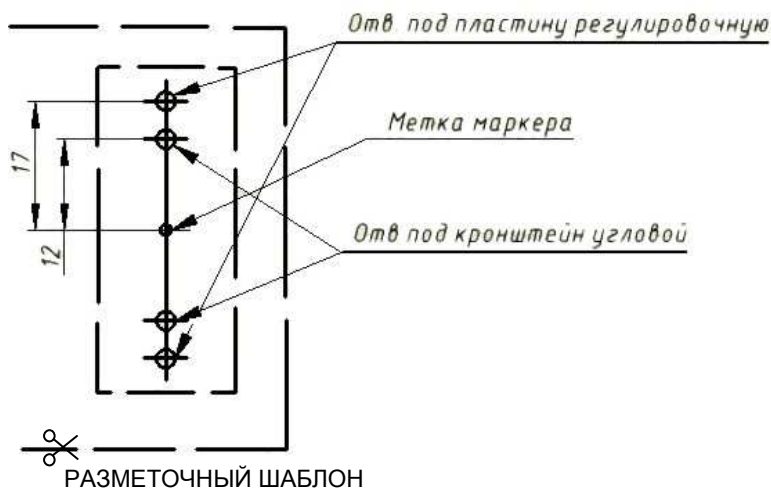
## 9. ГАРАНТИИ ИЗГОТОВИТЕЛЯ

ООО «Инженерно-технический центр «ПРОМИКС» гарантирует соответствие защёлки требованиям действующих ТУ при соблюдении правил эксплуатации и монтажа, установленных в настоящем руководстве. Гарантийный срок эксплуатации защёлки – 24 месяца с даты приемки ОТК.

В течение гарантийного срока ООО «Инженерно-технический центр «ПРОМИКС» обязуется бесплатно производить ремонт неисправного изделия. Расходы по доставке изделия к месту ремонта и обратно несет Покупатель.

Гарантийные обязательства не распространяются на дефекты или повреждения, возникшие вследствие:

- неправильного технического обслуживания Покупателем;
- использования замка в условиях, не соответствующих требованиям эксплуатации;
- механических повреждений или разборки защёлки Покупателем;
- нарушения правил транспортировки и хранения.



РАЗМЕТОЧНЫЙ ШАБЛОН

ООО «Инженерно-технический центр «ПРОМИКС»  
214030, г. Смоленск, Краснинское ш., 35  
Тел. (4812) 619-330  
www.itc-promix.ru

## СВИДЕТЕЛЬСТВО О ПРИЕМКЕ И УПАКОВЫВАНИИ

Защёлка электромеханическая «ШЕРИФ-2 лайт» с указанной датой выпуска изготовлена и принята в соответствии с ТУ 3428-003-80210527-14, обязательными требованиями государственных стандартов и действующей технической документацией, признана годной для эксплуатации и упакована ООО «ИТЦ «ПРОМИКС».

Штамп ОТК



РОСС RU.MM07.H00002  
ПАТЕНТ НА ИЗОБРЕТЕНИЕ №238261

Все замечания и пожелания по продукции просьба направлять по адресу: [mail@itc-promix.ru](mailto:mail@itc-promix.ru). Заранее благодарим!