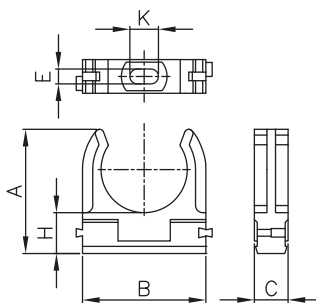


Аксессуары

Держатели

Держатель с защелкой



Назначение:

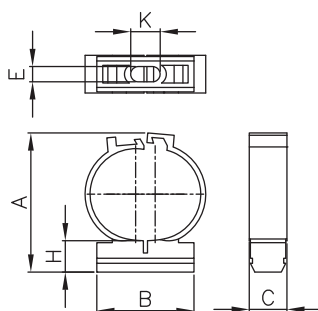
- крепление жестких гладких и гофрированных труб к поверхности стен, потолков, полов и перегородок.

Характеристики:

- материал: полипропилен, АБС-пластик;
- цвет серый: RAL 7035;
- температура эксплуатации: от -25 до +60 °С;
- держатели разного диаметра могут быть состыкованы друг с другом с помощью специальных фиксаторов типа "ласточкин хвост";
- держатели разного диаметра могут быть установлены на направляющую для крепления держателей, код 51400.

Диаметр, мм	Геометрические размеры, мм						Оптовая упаковка		Розничная упаковка	
	A	B	C	H	E	K	Кол-во, шт.	Код	Кол-во, шт. (пак. х шт.)	Код
16	26	22	12	10,5	5	10	900	51016	360 (20x18)	51016R
20	28	26	12	10,5	5	10	800	51020	320 (20x16)	51020R
25	31	31	12	10,5	5	10	600	51025	240 (20x12)	51025R
32	44	44	12	14,5	5	10	200	51032	80 (20x4)	51032R
40	50	51	14	15,5	5	10	100	51040	-	-
50	58	61	14	15,5	5	10	100	51050	-	-

Держатель двухкомпонентный



Назначение:

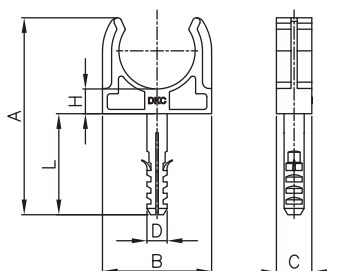
- крепление жестких гладких и гофрированных труб к поверхности стен, потолков, полов и перегородок; рекомендуется для крепления гофрированных труб, а также жестких гладких труб к потолку.

Характеристики:

- материал: полипропилен;
- цвет: серый RAL 7035;
- температура эксплуатации: от -25 до +60 °С;
- держатели разного диаметра могут быть установлены на направляющую для крепления держателей, код 51400.

Диаметр, мм	Геометрические размеры, мм						Оптовая упаковка		Розничная упаковка	
	A	B	C	H	E	K	Кол-во, шт.	Код	Кол-во, шт. (пак. х шт.)	Код
16	30,8	21	12,8	10	5,2	10	600	51116	280 (20x14)	51116R
20	34,6	24,5	12,8	10	5,2	10	600	51120	180 (20x9)	51120R
25	41,3	27	12,8	10	5,2	10	400	51125	120 (20x6)	51125R
32	47,3	33	12,8	10	5,2	10	100	51132	80 (20x4)	51132R

Держатель с защелкой и дюбелем



Назначение:

- крепление жестких гладких и гофрированных труб к поверхности стен, потолков, полов и перегородок.

Характеристики:

- материал: полипропилен;
- цвет: серый RAL 7035;
- температура эксплуатации: от -25 до +60 °С;
- наличие дюбеля позволяет монтировать держатель на бетонные и кирпичные поверхности без дополнительных аксессуаров.

Комплект поставки:

- в комплект поставки входит шуруп.

Диаметр, мм	Геометрические размеры, мм							Оптовая упаковка		Розничная упаковка		
	A	B	C	H	L	D	Ø шурупа	Длина шурупа	Кол-во, шт.	Код	Кол-во, шт. (пак. х шт.)	Код
16	51	22	12	6	30	6	4	35	800	51316	200 (20x10)	51316R
20	53	26	12	6	30	6	4	35	600	51320	160 (20x8)	51320R
25	57	31	12	6	30	6	4	35	200	51325	120 (20x6)	51325R
32	78	43	14	10	40	8	4	45	150	51332	80 (20x4)	51332R