

Сигнализаторы светозвуковые ВС-3 (ВС-3-П)

Назначение

Сигнализаторы светозвуковые ВС-3 предназначены для подачи звукового и светового сигналов с целью привлечения внимания людей в аварийных и иных ситуациях. Применяются во взрывоопасных зонах помещений и наружных установок на опасных производственных объектах, транспортных средствах, судах. Могут применяться в условиях воздействия атмосферных осадков, солнечного излучения.

Устройство, принцип работы

Устройство: Корпус сигнализаторов выполнен из алюминиевого сплава, имеет гальваническое антикоррозионное и защитное лакокрасочное покрытие. Полость корпуса заполнена эпоксидным компаундом. На лицевой панели корпуса расположены звуковой пьезоизлучатель и яркий многокристальный светодиод (рис. 1). Соединение сигнализаторов осуществляется по двум проводам (рис. 2).

Принцип работы: При подаче питающего напряжения прерывисто загораются светодиоды и звучит модулированный «тревожный» звуковой сигнал.

Варианты исполнения

- 1) Питающее напряжение - см. «Технические параметры» (табл. 1).
 - 2) Цвет светодиодов - по умолчанию красный. По заказу: «ВС-3-...-Ж» - желтый, «ВС-3-...-З» - зеленый, «ВС-3-...-С» - синий.
 - 3) Наличие функции программирования сигналов: звукового (громкости, типа модуляции частоты) и светового (частоты мигания) указывается в обозначении буквой «П»: «ВС-3-П-...». Примечание: программирование осуществляется поднесением постоянного магнита к корпусу сигнализатора (магнит в комплекте сигнализатора).
 - 4) Длина присоединенного кабеля - по умолчанию 1,5 м. По заказу - другой длины, например: «ВС-3-...-L3» (длина 3 м). Примечание: кабель можно заменить - в отсеке кабельного ввода имеются винтовые клеммные зажимы. Кабель должен быть круглого сечения, диаметром по наружной изоляции (5...10) мм.
 - 5) Наличие устройства крепления защитной оболочки кабеля - по умолчанию УКМ-10 (крепление металлорукава, диаметром 10мм) - показан на фотографии рис. 1. По заказу: «ВС-3-...-УКМ-12 (крепление металлорукава, диаметром 12 мм); «ВС-3-...-УКБК-15» (крепление бронированного кабеля, диаметром по броне до 15 мм); «ВС-3-...-УК-16» (крепление металлорукава, бронированного кабеля, наружным диаметром до 16 мм).
- Примеры обозначения: «ВС-3-12В» (вариант по умолчанию); «ВС-3-П-12В-Ж-L3-УК-16» (символы вариантов исполнения записываются в указанной последовательности).

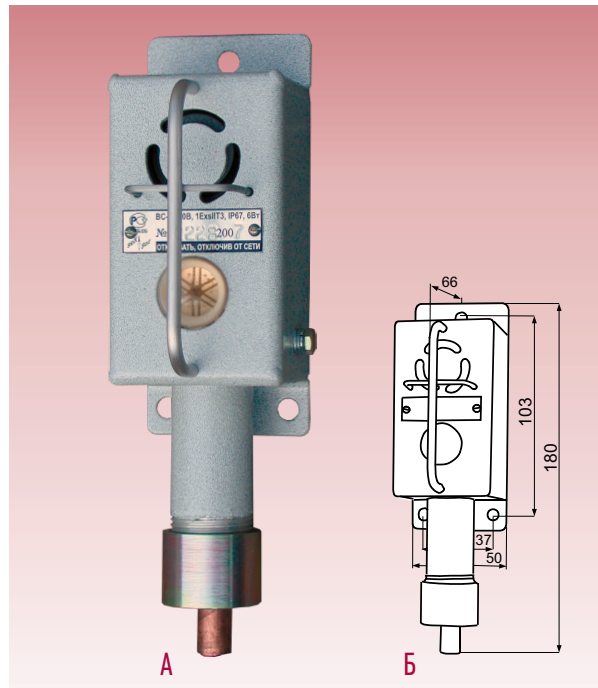


Рис. 1. Сигнализатор ВС-3: А - внешний вид, Б - габаритные и установочные размеры.

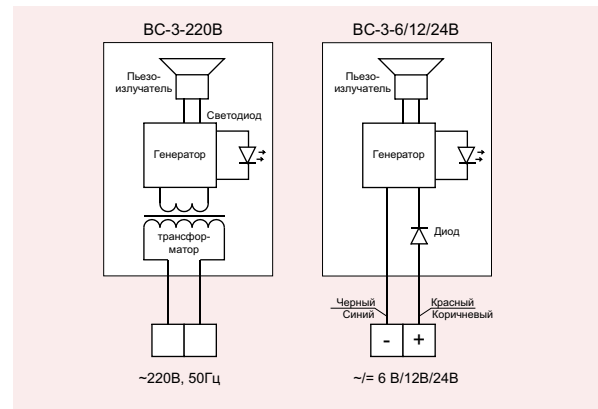


Рис. 2. Схемы соединений.

Технические параметры (табл. 1)

Тип	ВС-3-6В	ВС-3-12В	ВС-3-24В	ВС-3-220В
Напряжение (Un), В	~ = 5-9	~ = 9-16	~ = 20-28	~220±20
Ток потребляемый, мА	350 (6В)	300 (12В)	200 (24В)	-
Мощность (Pпотр.), Вт	-	-	-	6
Уровень звука, дБА/1м	95	105 (110/115 – по заказу)		
Частота звука, кГц	1,5 - 4			
Сила света, мсд	>2000			
Цвет	Красный (желт., зел., син – по заказу)			
Угол обзора, град	не менее 120			
Температура (токр.), °С	-50 ... +60			
Степень защиты	IP67			
Вид взрывозащиты	1ExsIIТЗ			
Вес, кг, не более	0,6			
Срок службы	15 лет			