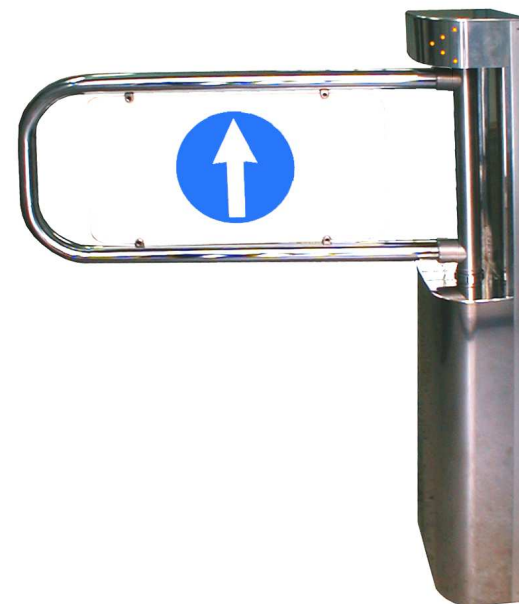




РОСТЕВРОСТРОЙ

Производитель: ООО ПК «РостЕвроСтрой»
Адрес: 344111, г. Ростов-на-Дону, пр. 40-летия Победы, д. 306а
Тел.: 8(863) 206-16-86(многоканальный), 269-99-34, 269-99-35,
269-99-36, 269-99-37, 269-99-38, 269-95-61
Тел. технической поддержки: 8(863)-269-99-39
E-mail: 2699935@rostovturniket.ru, 2699935@mail.ru
Сайт: www.rostovturniket.ru, www.постовтурникет.рф



**КАЛИТКИ
ЭЛЕКТРОМЕХАНИЧЕСКИЕ
«РОСТОВ-ДОН К32Д»**

**ПАСПОРТ.
РУКОВОДСТВО ПО ЭКСПЛУАТАЦИИ**



РОСС RU.MM05.H05485
ТУ 4372-001-83349852-2011

Уважаемый покупатель!

Просим Вас внимательно изучить настоящее руководство.

Ваша калитка имеет следующую модификацию исполнения:

Выпускаемые модели	Характеристика
«Ростов-Дон К32Д»	крашенная для помещений
«Ростов-Дон К32Д-У»	крашенная уличная
«Ростов-Дон К32Д-Нерж»	стойка из нержавеющей стали

1 НАЗНАЧЕНИЕ

Электромеханические двухсторонние калитки «Ростов-Дон К32Д» предназначены для управления потоками людей в помещениях и проходных предприятий, учреждений и т.п., и обеспечивают пропуск в любом из двух направлений («вход» и «выход»).

Калитка управляется с пульта дистанционного управления (ПДУ) и обеспечивает пропуск как по одному человеку, так и группы людей, кроме того, она может быть встроена в систему контроля и управления доступом (СКУД), для чего предусмотрены специальные входные и выходные цепи (см. раздел 7 «Сопряжение и работа со СКУД»). По условиям применения калитка К32Д соответствует группе УХЛ 4.2 по ГОСТ 15150-69 и предназначена для эксплуатации внутри помещения при температуре от +1°C до +50°C. Калитки К32Д-У и К32Д-Нерж соответствует группе УХЛ 2 по ГОСТ 15150-69 и предназначены для эксплуатации внутри и вне помещения под навесом при температуре от -30°C до +50°C.

Ваша калитка укомплектована дугой следующей длины:

660 мм (стандартная длина по умолчанию)	760 мм	860 мм
---	--------	--------

2 ТЕХНИЧЕСКИЕ ДАННЫЕ

Напряжение питания, В	12±2
Род тока	постоянный
Потребляемый ток, не более, А	1,5
Масса калитки, кг	37
Габаритные размеры (длина х ширина х высота), мм	770*х220х990
Ширина перекрытия прохода, мм	770*
Максимальная длина кабеля от калитки к ПДУ, м	50(стандартная 4м)
Допустимые статические усилия на середине преграждающей дуги, не более, кгс	60
Срок эксплуатации, лет	8

*размеры со стандартной дугой 700мм

СОДЕРЖАНИЕ

1 НАЗНАЧЕНИЕ	стр. 2
2 ТЕХНИЧЕСКИЕ ДАННЫЕ	2
3 КОМПЛЕКТ ПОСТАВКИ	3
4 УСТРОЙСТВО И ПРИНЦИП РАБОТЫ	3
5 ТРЕБОВАНИЯ БЕЗОПАСНОСТИ	4
6 ПОДГОТОВКА К РАБОТЕ И ПОРЯДОК УСТАНОВКИ	5
7 СОПРЯЖЕНИЕ И РАБОТА СО СКУД	5
8 ПРАВИЛА ЭКСПЛУАТАЦИИ И РЕЖИМЫ РАБОТЫ	6
9 ПЕРЕЧЕНЬ ВОЗМОЖНЫХ НЕИСПРАВНОСТЕЙ И СПОСОБЫ ИХ УСТРАНЕНИЯ	8
10 РЕГУЛИРОВКИ КАЛИТКИ	9
11 ХРАНЕНИЕ И ТРАНСПОРТИРОВАНИЕ	10
12 СВИДЕТЕЛЬСТВО О ПРИЕМКЕ	10
13 ГАРАНТИЙНЫЕ ОБЯЗАТЕЛЬСТВА	10
ПРИЛОЖЕНИЯ:	
Приложение 1.1 Габаритные размеры калитки «Ростов-Дон К32Д»	11
Приложение 1.2 Установочные размеры калитки «Ростов-Дон К32Д»	11
Сертификат соответствия	12-13
Инструкция по уходу за калиткой	14

Инструкция по уходу за калиткой

Для ухода за **окрашенными поверхностями** рекомендуется периодически промывать их мягкой безворсовой салфеткой нейтральными моющими средствами, предназначенными для удаления масляных, жировых и других загрязнений. Для этого применять концентрированное нейтральное жидкое моющее средство «АКТИВ» (производитель НПО СпецСинтез), предназначенное для мытья загрязненных поверхностей из любых материалов (в т.ч. окрашенных и из нержавеющей стали) в соответствии с инструкцией по применению. Допускается применять аналогичные средства других производителей. После промывки протереть поверхности мягкой безворсовой салфеткой.

Категорически не рекомендуется: использовать кислотные, щелочные моющие средства, растворители, абразивные средства и средства с содержанием ортофосфорной кислоты.

Для ухода за **поверхностями из нержавеющей стали** применять специальные средства: Спрей очиститель для нержавеющей сталей артикул 08113 компании «ЗМ», «Металл-блик» НПО СпецСинтез, «Блеск стали», «Top house» и др. в соответствии с их инструкциями по применению.

Периодичность обработки – не реже 1 раза в месяц.

Средство нанести на сухую холодную поверхность и тщательно растереть, затем протереть насухо чистой сухой салфеткой. Не наносите средство на горячие поверхности.

При обработке сильнозагрязненных металлических поверхностей предварительно очистите их с помощью универсальных нейтральных моющих средств (смотрите выше) с последующим мытьем чистой водой без содержания хлора.

Категорически запрещается:

использование абразивных и химически активных веществ (в том числе ацетона, бензина, *хлорсодержащих* и кислотосодержащих моющих веществ), жёстких губок для очистки наружных поверхностей турникета.

3 КОМПЛЕКТ ПОСТАВКИ

Стойка калитки	1 шт.
Дуга с декоративной вставкой	1 шт.
Пульт дистанционного управления (ПДУ)	1 шт.
Паспорт. Руководство по эксплуатации	1 шт.

4 УСТРОЙСТВО И ПРИНЦИП РАБОТЫ

Калитка состоит (см. Приложение 1.1) из корпусной стойки **1**, на которой смонтирован поворотный механизм **2**. Поворотный механизм закрыт двумя съемными кожухами – верхним **3** и нижним **4**, и верхней съемной крышкой **5**. Кожух **4** устанавливается выдавленными пуклями в отверстия корпуса **1**. Под кожухом **3** и крышкой **5** в верхней части стойки **1** находятся оптодатчики положения дуги и световые индикаторы. Индикаторы из двухцветных светодиодов (зеленый свет означает разрешение прохода, красный-запрет) по дополнительному заказу могут быть выполнены в виде отдельного корпуса и устанавливаться на кабине или стене. Кожуха **3** и **4** закрываются с двух сторон декоративными уголками **6**.

В средней части стойки **1** под кожухом **4** находится поворотный механизм **2** и электромагнит стопорения дуги калитки. С валом поворотного механизма **2** соединена дуга **7**, которая служит для перекрытия прохода.

В нижней части стойки **1** под кожухом **4** расположено основание **8** для крепления калитки к полу и модуль IB v1.1 для соединения калитки с пультом дистанционного управления (ПДУ) и СКУД, здесь же находится болт заземления.

Дуга **7** вращается вместе с поворотным механизмом вокруг вертикальной оси стойки **1**. Для прохода дуга открывается рукой, а после прохода возвращается в исходное положение, скорость возврата дуги регулируется (см. раздел 10 «Регулировки калитки»). Исходное – нормальное состояние калитки – «закрыто»; при этом механизм поворота не застопорен электромагнитом, и горит с двух сторон сигнализация красного цвета. Фиксация механизма поворота осуществляется подачей напряжения на электромагнит по сигналу от датчика исходного положения при несанкционированном проходе, при этом подается звуковой сигнал.

При подаче команды на разрешение прохода (охранником с ПДУ или автоматически от СКУД в случае, если потребитель ее установил) загорается зеленый цвет со стороны прохода. При неосуществлении однократного прохода в течении 4 секунд калитка возвращается в исходное положение, т.е. загорается красный цвет с обеих сторон.

В случаях пожара, сигнала тревоги, проноса крупногабаритных грузов и т.д., для беспрепятственного прохода калитка открывается отключением питающего напряжения или переводом в режим группового прохода, а также допускается снятие дуги 7 с пальцами путем вывинчивания двух крепежных винтов 9 с тыльной стороны вала стойки.

Для удобства управления от ПДУ в блоке электронного управления (БЭУ) предусмотрена функция задержки времени на проход через калитку с принудительным сбросом по факту прохода.

Звуковая сигнализация нарушения правил прохода срабатывает при попытке прохода через калитку без разрешения, в этом случае калитка не только блокируется и не дает пройти, но и подает звуковой сигнал охране о попытке несанкционированного прохода. Звуковую сигнализацию можно отключать и включать трехкратным нажатием кнопки КН.ДОП на пульте дистанционного управления ПДУ.

5 ТРЕБОВАНИЯ БЕЗОПАСНОСТИ

5.1 Электрические схемы калиток и ПДУ изолированы от корпуса. При этом на них подается напряжение не выше 24В постоянного тока.


5.2 Корпус калиток необходимо заземлять. Клемма заземления находится под кожухом 4 в нижней части стойки.

5.3 При эксплуатации калиток необходимо соблюдать общие правила электробезопасности при пользовании электрическими приборами.

5.4 Изготовитель не несет ответственности за ущерб, нанесенный в результате неправильной установки калитки, и отклоняет любые претензии, если установка выполнена не в соответствии с указаниями настоящей инструкции.

5.5 Запрещается вскрывать крышки калитки без предварительного отключения от сети.

СИСТЕМА СЕРТИФИКАЦИИ ГОСТ Р ФЕДЕРАЛЬНОЕ АГЕНТСТВО ПО ТЕХНИЧЕСКОМУ РЕГУЛИРОВАНИЮ И МЕТРОЛОГИИ		
		№ 0521584
ПРИЛОЖЕНИЕ		
К сертификату соответствия № РОСС RU.MM04.H05485		
Перечень конкретной продукции, на которую распространяется действие сертификата соответствия		
код ОК 005 (ОКП) код ТН ВЭД России	Наименование и обозначение продукции, ее изготовитель	Обозначение документации, по которой выпускается продукция
43 7200	ТТ10М2-а-б-с-д А, ТТ10М2/КП-а-б-с-д А, ПР1/3М2-а-б-с-д А, ПР1/4М2-а-б-с-д А, ПР1С/3М2-а-б-с-д А, ПР1Л/3М2-а-б-с-д А, ПР1ЛС/3М2-а-б-с-д А, ПР1С/4М2-а-б-с-д А, ПР1Л/4М2-а-б-с-д А, ПР2/3М2-а-б-с-д А, ПР2/4М2-а-б-с-д А, ПР2С/4М2-а-б-с-д А Шлюзы: ПРШ1/3М-а-б-с-д А, ПРШ1/4М-а-б-с-д А, ПРШ2/3М-а-б-с-д А, ПРШ2/4М-а-б-с-д А, ПРШ1/3М2-а-б-с-д А, ПРШ1/4М2-а-б-с-д А, ПРШ2/3М2-а-б-с-д А, ПРШ2/4М2-а-б-с-д А Калитки: К32Д-а-б-с-д, К32ДМ-а-б-с-д, К32ДМ1-а-б-с-д, К160Д-а-б-с-д, К160ДМ-а-б-с-д, К160ДМ1-а-б-с-д, калитка-антипанника К11Э, ограждение-калитка антипанника К12Э Калитки автоматические: АК82М-а-б-с-д, АК82М1-а-б-с-д, АК82М2-а-б-с-д, АК82Ф1ЦМ -а-б-с-д, АК81С-а-б-с-д, АК81С1-а-б-с-д, АК81С2-а-б-с-д, АК281С-а-б-с-д, АК160-а-б-с-д, АК160М-а-б-с-д, АК160М1-а-б-с-д Картоприемники: КП1-а-б-с-д, КП1М-а-б-с-д где а – исполнение: «У» - уличное, без обозначения - обычное; б – материал и покрытие стойки: «НЕРЖ» – стойка из нержавеющей стали, «ХРОМ» – хромированное покрытие; с - изготовление по альтернативным технологическим процессам: «П» – используется модернизированный технологический процесс; без обозначения – типовой технологический процесс;	ТУ 4372-001-83349852-2011



Руководитель органа
Эксперт

А.В. Редин
инициалы, фамилия

Б.П. Чумаков
инициалы, фамилия

Сертификат пожарной безопасности см. сайт rostovturniket.ru:
№ РОСС RU.И703.04ЮААО.П301.90010

6 ПОДГОТОВКА К РАБОТЕ И ПОРЯДОК УСТАНОВКИ

6.1 Распакуйте калитку и проверьте ее комплектность.

6.2 Сделайте разметку (см. Приложение 1.2 вид А) в полу под крепежные (анкерные) болты по отверстиям основания **8**, установив калитку на ее рабочее место. Подготовьте и закрепите крепежные (анкерные) болты.

6.3 Не затягивая болты, установите калитку с помощью отвеса в вертикальное положение. Отклонение от вертикали в боковых направлениях **1** должно быть не более 3мм/1000мм; в направлении **2** допускается наклон стойки в сторону дуги до 10мм/1000мм (см. Приложение 1.2).

6.4 Закрепите болты на основании калитки.

6.5 Установите на место дугу **7** с пальцами и декоративными втулками установите в отверстия вала и закрепите крепежными винтами **9**.

6.6 Заземлите корпус калитки.

6.7 Подсоедините кабель питания к источнику питания соблюдая полярность.

6.8 После завершения монтажа калитка готова к работе.

7 СОПРЯЖЕНИЕ И РАБОТА СО СКУД

7.1 Подключение турникета к контроллеру СКУД осуществляется в соответствии с табл. 1 через разъем XS2 модуля IB v1.1.

7.2 К контакту 9 разъема XS2 модуля IB v1.1 присоединить цепь «Общий» контроллера СКУД.

7.3 Управление турникетом осуществляется по цепям «СКУД1» и «СКУД2» посредством замыкания контактов 7 или 8 разъема XS2 модуля IB v1.1 на общий провод.

Сигналы, подаваемые на входы «СКУД1» и «СКУД2», должны иметь TTL-уровни. Данные сигналы также могут быть сформированы посредством нормально разомкнутых контактов реле или транзисторами включенными по схеме открытый коллектор (открытый сток). Длительность подаваемых сигналов для разблокировки турникета на вход и/или выход определяется контроллером СКУД. Направление входа и выхода остаются разблокированными пока цепи «СКУД1» и/или «СКУД2» соответственно замкнуты на общий провод.





СИСТЕМА СЕРТИФИКАЦИИ ГОСТ Р ФЕДЕРАЛЬНОЕ АГЕНТСТВО ПО ТЕХНИЧЕСКОМУ РЕГУЛИРОВАНИЮ И МЕТРОЛОГИИ	
	СЕРТИФИКАТ СООТВЕТСТВИЯ
№ РОСС RU.ММ04.Н05485	Срок действия с 20.01.2015 по 19.01.2018
	№ 1790513
ОРГАН ПО СЕРТИФИКАЦИИ рег. № РОСС RU.0001.11ММ04. ООО "НТЦ Стандарт и Качество". 115114, г. Москва, Дербеневская наб. д. 11 помещение 60. Телефон 8(495)7778028, факс 8 (495)7778028, адрес электронной почты standart-kachestvo@mail.ru.	
ПРОДУКЦИЯ СИСТЕМЫ КОНТРОЛЯ И УПРАВЛЕНИЯ ДОСТУПОМ «Ростов–Дон» (см. приложение на 3 листах, бланки № 0521583, 0521584, 0521585). ТУ 4372–001–83349852–2011. Серийный выпуск.	код ОК 005 (ОКП): 43 7200
СООТВЕТСТВУЕТ ТРЕБОВАНИЯМ НОРМАТИВНЫХ ДОКУМЕНТОВ ТУ 4372–001–83349852–2011	код ТН ВЭД России:
ИЗГОТОВИТЕЛЬ Общество с ограниченной ответственностью ПК «РостЕвроСтрой» ООО ПК «РостЕвроСтрой». Адрес: 344111, Ростовская обл., г. Ростов-на-Дону, пр-т 40-летия Победы, д.306 «а».	
СЕРТИФИКАТ ВЫДАН Общество с ограниченной ответственностью ПК «РостЕвроСтрой» ООО ПК «РостЕвроСтрой». Адрес: 344111, Ростовская обл., г. Ростов-на-Дону, пр-т 40-летия Победы, д.306 «а». Телефон +78632699934, факс +78632699934, адрес электронной почты 2699935@rostovturniket.ru. ИНН: 6167104030.	
НА ОСНОВАНИИ протокола испытаний № 290/я от 30.06.2014 г. Испытательный центр Общество с ограниченной ответственностью «АкадемСиб», аттестат аккредитации регистрационный № РОСС RU.0001.21AB09 действителен до 01.08.2016 года, фактический адрес: 630024, Российская Федерация, Новосибирская область, город Новосибирск, улица Бетонная, дом 14	
ДОПОЛНИТЕЛЬНАЯ ИНФОРМАЦИЯ Схема сертификации: 3.	
	Руководитель органа  подпись А.В. Редин инициалы, фамилия
Эксперт  подпись Б.П. Чумаков инициалы, фамилия	
Сертификат не применяется при обязательной сертификации	

Иллюстрация 340 "СКУД" www.standart.ru, лицензия № 05-05-00-003 ФНС РФ от 05.11.14 № 050/128-14/02, г. Москва, 2014.

Таблица 1

Контакт XS2	Обозначение	Функция	Параметры цепи
1	Ф1.НЗ	Нормально замкнутый контакт реле «Факт прохода со стороны входа»	Нормально замкнутый контакт реле
2	Ф1.общ	Общий контакт реле «Факт прохода со стороны входа»	Общий контакт реле
3	Ф1.НР	Нормально разомкнутый контакт реле «Факт прохода со стороны входа»	Нормально разомкнутый контакт реле
4	Ф2.НЗ	Нормально замкнутый контакт реле «Факт прохода со стороны выхода»	Нормально замкнутый контакт реле
5	Ф2.общ	Общий контакт реле «Факт прохода со стороны выхода»	Общий контакт реле
6	Ф2.НР	Нормально разомкнутый контакт реле «Факт прохода со стороны выхода»	Нормально разомкнутый контакт реле
7	СКУД1	Подключение цепи контроллера СКУД «Открыть вход»	TTL-вход. Логическая 1 — низкий уровень
8	СКУД2	Подключение цепи контроллера СКУД «Открыть выход»	TTL-вход. Логическая 1 — низкий уровень.
9	GND	Общий провод электроники (-12В блока питания)	-12В блока питания турникета

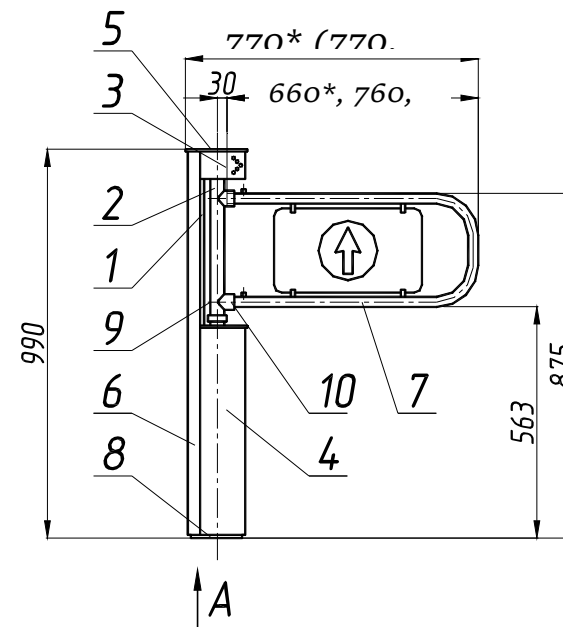
7.4 Сигнал «Факт прохода» формируется при повороте проходящим человеком штанг турникета более чем на 60° переключением контактов реле для соответствующего направления прохода. Время, в течение которого контакты реле находятся в переключенном состоянии, составляет $0,6 \pm 0,05$ сек.

8 ПРАВИЛА ЭКСПЛУАТАЦИИ И РЕЖИМЫ РАБОТЫ

- 8.1 Перед включением калитки необходимо путем визуального осмотра проверить состояние кабелей и включить блок питания.
- 8.2 После включения питания индикаторы разрешения прохода светятся красным светом.
- 8.3 Режимы работы калитки указаны в табл. 2.
- 8.4 При эксплуатации не допускается:
- использование абразивных и химически активных веществ (в том числе ацетона, бензина, растворителей, хлорсодержащих и

ПРИЛОЖЕНИЯ

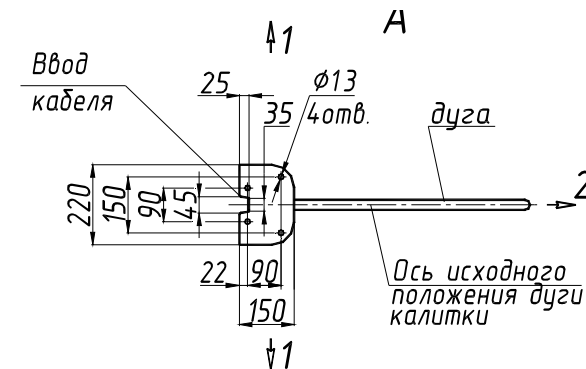
Приложение 1.1



Габаритные размеры калитки «Ростов-Дон К32Д»

(размеры со знаком * стандартные по умолчанию)

Приложение 1.2



Установочные размеры калитки «Ростов-Дон К32Д»

11 ХРАНЕНИЕ И ТРАНСПОРТИРОВАНИЕ

Турникет в оригинальной упаковке можно перевозить в контейнерах, закрытых железнодорожных вагонах, герметизированных отсеках самолетов, а также автомобильным транспортом с защитой от прямого воздействия атмосферных осадков и пыли в соответствии с правилами перевозки грузов. Хранение турникета допускается в помещениях при температуре от -20 до + 50° С и относительной влажности воздуха до 98% при 25° С без конденсации влаги. После транспортирования или хранения турникета при отрицательных температурах или повышенной влажности воздуха турникет перед вводом в эксплуатацию должен быть выдержан в закрытом помещении с нормальными климатическими условиями в течение не менее 12 часов.

12 СВИДЕТЕЛЬСТВО О ПРИЕМКЕ

Калитка электромеханическая «Ростов-Дон К32Д_____»
зав.№ _____
соответствует техническим условиям и требованиям безопасности, и признана годной к эксплуатации.

Дата выпуска « ____ » _____ 201__ г.

Подпись _____

13 ГАРАНТИЙНЫЕ ОБЯЗАТЕЛЬСТВА

13.1 Изготовитель предоставляет гарантию на калитку в течение 12 месяцев со дня продажи. В течение этого срока Изготовитель бесплатно устраняет дефекты или заменяет неисправные узлы и блоки. В гарантийные обязательства не входит бесплатная доставка неисправного изделия в сервисную службу или выезд технического персонала для ремонта. Если ремонт изделия невозможно произвести на месте установки и необходим демонтаж блоков (узлов) или замена на временные, то назначается срок ремонта.

13.2 Гарантия Изготовителя не распространяется на узлы и блоки, вышедшие из строя по вине Заказчика, вследствие нарушения правил эксплуатации и электробезопасности.

Дата продажи « ____ » _____ 201__ г.

Подпись _____

кислотосодержащих моющих веществ) для очистки наружных поверхностей калитки; для ухода за калиткой рекомендуется периодически протирать наружные поверхности из хромированной и нержавеющей стали полиролем для хрома;

- рывки и удары по преграждающей дуге, стойке калитки и индикаторам, так как возможно их механическое повреждение и деформация, а также возможен преждевременный выход из строя механизма калитки.

8.5 Рекомендации по электромонтажу:

- не рекомендуется установка изделия на расстоянии менее 1 метра от мощных источников электрических помех;
- пересечение всех сигнальных кабелей кабелями других силовых установок допускается только под прямым углом;
- любые удлинения сигнальных кабелей производить только методом пайки.

Таблица 2

Требуемый режим работы калитки	Необходимые действия охранника	Индикация
Закрыть калитку для прохода	Кнопки КН.1 , КН.ДОП и КН.2 ПДУ в исходном положении	Красным светом горят оба индикатора запрета прохода
Открыть для прохода одного человека	Нажать кнопку КН.1 или КН.2 ПДУ, соответствующую направлению прохода	Зеленым светом горит индикатор, соответствующий направлению прохода. Через 2-4сек. Или после прохода одного человека красным светом загорается соответствующий индикатор
Открыть для прохода группы людей	Для нужного направления нажать кнопку КН.ДОП ПДУ и, не отпуская ее, нажать КН.1 или КН.2 в соответствии с направлением прохода	Зеленым светом горит индикатор, соответствующий направлению прохода
Закрыть калитку после режима пропускания группы людей	Нажать один раз кнопку КН.1 или КН.2 ПДУ, соответствующую направлению прохода	Красным светом горит индикатор, соответствующий направлению прохода
Включить-выключить звуковую сигнализацию	Нажать три раза кнопку КН.ДОП	Не меняется

9 ПЕРЕЧЕНЬ ВОЗМОЖНЫХ НЕИСПРАВНОСТЕЙ И СПОСОБЫ ИХ УСТРАНЕНИЯ

9.1 Перечень возможных неисправностей, устранение которых производится Потребителем, приведен в табл. 3.

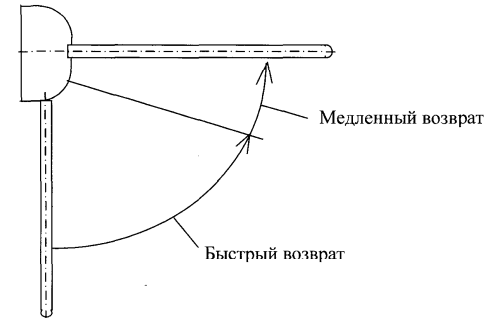
Таблица 3

Признаки неисправности	Неисправность	Способ устранения
При переключении режимов калитки механизм работает, а индикатор горит не полностью	Перегорел один или несколько светодиодов индикатора	Отключить питание калитки, заменить неисправные светодиоды
При подключении к сети блока питания калитка не работает.	Перегорел предохранитель блока питания	Отключить блок питания от сети, заменить предохранитель

9.2 Не описанные в табл. 3 неисправности устраняются силами **Изготовителя** в период гарантийного обслуживания.

10 РЕГУЛИРОВКИ КАЛИТКИ

Возврат дуги в исходное положение происходит следующим образом: Сначала дуга возвращается к исходному положению с быстрой скоростью, а при подходе к исходному положению «проход закрыт» на угле примерно 20-30° движение дуги замедляется (см. рис.ниже, вид сверху):



В калитке имеются регулировки скорости возврата дуги в исходное положение.

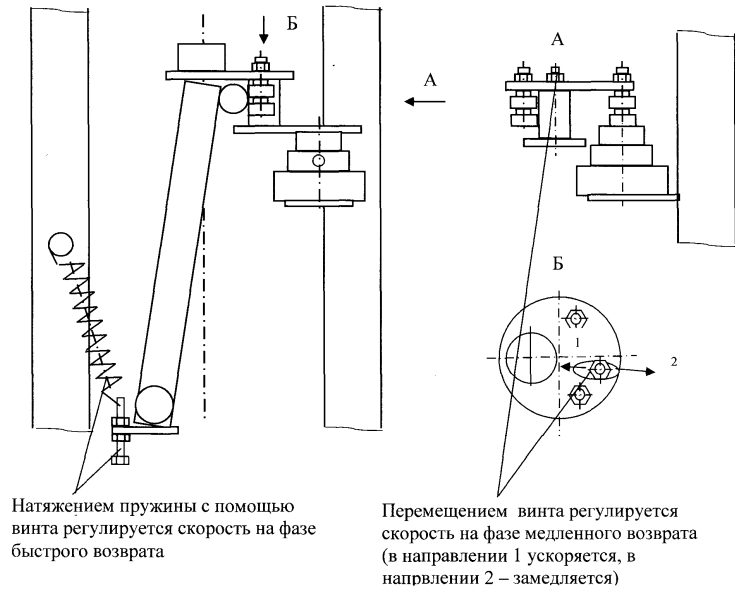


Рис. Регулировки калитки

Внимание! Изготовитель оставляет за собой право вносить в конструкцию калитки усовершенствования, не ухудшающие потребительских свойств, без отражения их в паспорте.