

ПАСПОРТ
IP-видеокамера B12C



10. Свидетельство о приемке.

IP-видеокамера B12C исправна, работоспособна и признана годной к эксплуатации.

Серийный номер изделия: _____

Дата продажи: _____

штамп
продавца

Внимание! Исправление даты не допускается.

Я, покупатель, проверил изделие на отсутствие механических, термических и прочих повреждений, а также комплектацию (изделие укомплектовано в полном объеме согласно данному паспорту). Оборудование получено мной в рабочем состоянии, претензий не имею.

От продавца _____
подпись

От покупателя _____
подпись

При отсутствии подписи со стороны продавца гарантийные условия на данный товар не распространяются.

ИЗГОТОВИТЕЛЬ:
ООО "НПП "Бевард"
Россия.

1. Технические характеристики.

Общие:

Сенсор	1 Мп, КМОП 1/4" OmniVision, День/Ночь
Чувствительность	0.3 лк (день) / 0.1 лк (ночь)
Объектив	2.5/2.8/3.6/8/12/16 мм (на выбор), сменный M12
Угол обзора	От 14° (16 мм) до 90° (2.5 мм), зависит от объектива
Увеличение	Цифровое
WDR	Цифровой, 3 предустановки
Шумоподавление	2D/3DNR (регулировка уровня)
Скорость затвора	От 1/25 до 1/8000 сек.
Дополнительно	Статический ИК-фильтр, прогрессивная развертка

Видео:

Формат сжатия	H.264 VP/MP, Motion JPEG
Видеопоток	Двойное кодирование
Разрешение	Основной поток: 1280x720 Альт. поток: 960x576, 640x360, 320x184
Скорость кадров	До 25 к/с для всех разрешений
Скорость передачи	От 32 кбит/с до 16 Мбит/с (режимы работы VBR/CBR)
Параметры изображения	Яркость, контрастность, оттенок, насыщенность, резкость, гамма-коррекция, поворот, отражение, видеомаска (до 4 зон), АРУ, баланс белого
Титры	Название, подключения, скорость кадров, скорость передачи, день недели, дата, время

Аудио:

Микрофон	Встроенный, активный; до 10 м; АРУ
Компрессия	G.711 a-law/u-law, G726
Частота дискретизации	8, 32 кГц
Дополнительно	Регулировка усиления

Сеть и интерфейсы:

Сетевой интерфейс	10Base-T/100Base-TX Ethernet порт
Сетевые протоколы	TCP/IP, UDP, DHCP, IPv4/IPv6, ARP, FTP, SMTP, DDNS, NTP, HTTP, HTTPS, RTSP, RTP, SSL, PPTP, PPPoE (PAP, CHAP)

Соединение	DHCP, статический адрес
Безопасность	Многоуровневый доступ с защитой паролем
Пользователи	До 3 учетных записей
Дополнительно	Поддержка карт MicroSDHC (до 32 Гб)

Эксплуатация:

Питание	5 В, 0.3 А (DC)
Потребляемая мощность	До 1.5 Вт
Рабочая температура	От -10 до +50°С
Допустимая влажность	От 0 до 90%
Материал корпуса	Пластик
Размеры (ШхВхГ)	66х96х43 мм
Вес (нетто)	110 г
Управление	Веб-интерфейс, профессиональное бесплатное ПО (в комплекте)
Системные требования	2.8 ГГц, Intel или AMD, видеокарта от 256 Мб, 1 Гб ОЗУ, сетевая карта, Microsoft Internet Explorer 9.0 или выше в среде Microsoft Windows 10/8/7

2. Комплект поставки.

2.1 IP-камера с установленным объективом	1 шт.
2.2 Блок питания 5 В 1 А (DC)	1 шт.
2.3 Кабель патч-корд (1 м)	1 шт.
2.4 Кронштейн	1 шт.
2.5 Компакт-диск (с документацией и ПО)	1 шт.
2.6 Упаковочная тара	1 шт.

3. Назначение.

Компактная IP-камера В12С со встроенным активным микрофоном разработана для организации профессиональной системы видеонаблюдения в помещениях различного назначения с температурой эксплуатации от -10 до +50°С.

4. Устройство и принцип работы.

Камера В12С формирует изображение с разрешением 1 Мп и передает по сети одновременно до 2-х потоков в формате H.264/MJPEG. Встроенный в IP-камеру активный микрофон с акустической дальностью до 10 м позволяет передавать звуки с минимальными искажениями. Отличительная особенность этого микрофона – высокая чувствительность и низкий уровень шумов встроенного усилителя. При этом питание активного микрофона осуществляется напрямую от камеры. Съемка в режиме реального времени, эффективная технология шумоподавления, режим DWDR в сочетании с гибкостью настроек, возможностью детекции событий и многосторонней защитой данных делают эту модель камеры выгодной для построения профессиональной системы видеонаблюдения.

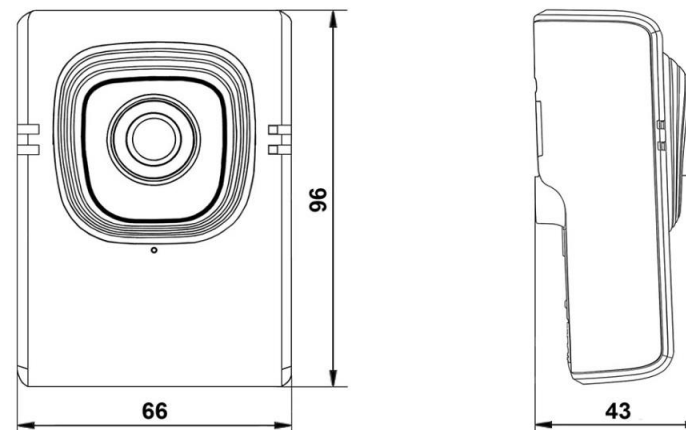
5. Установка.

ВНИМАНИЕ! Перед включением оборудования внимательно ознакомьтесь с руководством по подключению и эксплуатации. Помните, что неправильная установка и настройка оборудования может привести к нарушениям работоспособности и выходу из строя!

СХЕМА КОММУТАЦИИ (ВНЕШНИЕ ИНТЕРФЕЙСЫ)

DC 5V	Предназначен для подключения питающего напряжения к камере
Ethernet	Разъем подключения к сети LAN с помощью штекера RJ-45
Слот MicroSD	Разъем для подключения карты памяти MicroSD/MicroSDHC

6. Габаритный чертеж.



7. Сертификация.

Сертификат № TC RU C-RU.AB29.B.02240, серия RU № 0238552

8. Утилизация.

Изделие утилизировать как бытовую технику согласно правилам, установленным органами самоуправления региона утилизации.

9. Гарантийные обязательства.

Гарантийные обязательства представлены на сайте по ссылке:
<http://www.beward.ru/contact/service/>