



# LBC 3087/41 Потолочный громкоговоритель



Громкоговорители для систем голосового и аварийного оповещения специально сконструированы для применения в зданиях, в которых работа систем оповещения регулируется официальными нормами. LBC 3087/41 предназначен для систем голосового аварийного оповещения и соответствует британскому стандарту BS 5839-8.

## Функции

LBC 3087/41 представляет собой экономичный потолочный громкоговоритель для утепленного монтажа, предназначенный для применения в общих целях. Это полнофункциональный громкоговоритель для воспроизведения речи и музыки в магазинах, торговых центрах, школах, офисах, спортивных залах, гостиницах и ресторанах.

LBC 3087/41 имеет цельный двухконусный громкоговоритель мощностью 6 Вт. Согласующий трансформатор 100 В смонтирован на тыльной стороне рамы. Круглая металлическая решетка встроена в лицевую часть громкоговорителя и имеет ненавязчивый белый цвет (RAL 9010)

- ▶ Пригодны для трансляции музыки и речи
- ▶ Повышенная чувствительность
- ▶ Утопленный монтаж в потолок
- ▶ Установка при помощи винтов
- ▶ Простота настройки мощности
- ▶ Сертифицированный противопожарный купол (дополнительно)
- ▶ Ненавязчивая белая металлическая решетка
- ▶ Ударопрочность
- ▶ Соответствует международным стандартам техники безопасности
- ▶ Соответствует BS 5839-8

Громкоговоритель имеет встроенную защиту, обеспечивающую сохранность цепи, к которой он подключен, даже в случае возникновения повреждений громкоговорителя при пожаре. Это позволяет сохранить целостность системы и работоспособность других громкоговорителей, которые могут использоваться для информирования людей о ситуации. Громкоговоритель имеет керамические клеммные колодки, термальный предохранитель, а также проводку, устойчивую к воздействию высоких температур. Он может быть дополнительно оснащен противопожарным куполом для дополнительной защиты концевой заделки кабеля.

## Сертификаты и согласования

Все громкоговорители компании Bosch способны непрерывно работать в течение 100 часов при номинальной мощности в соответствии со стандартами потребляемой мощности IEC 268-5. Компания Bosch разработала также специальный тест (SAFE) для демонстрации того, что они могут в течение более короткого времени работать с мощностью, в два раза превышающей номинальную. Это обеспечивает дополнительную степень надежности в критических условиях, что лучше удовлетворяет требования заказчика, обеспечивает более долгий срок службы и снижает риск возникновения неисправностей.

Регион	Сертификация
Европа	CE
Безопасность	согласно EN 60065
EVAC	согласно BS 5839-8
Ударопрочность	согласно DIN 18032-3

**Замечания по установке/конфигурации**

**Установка**

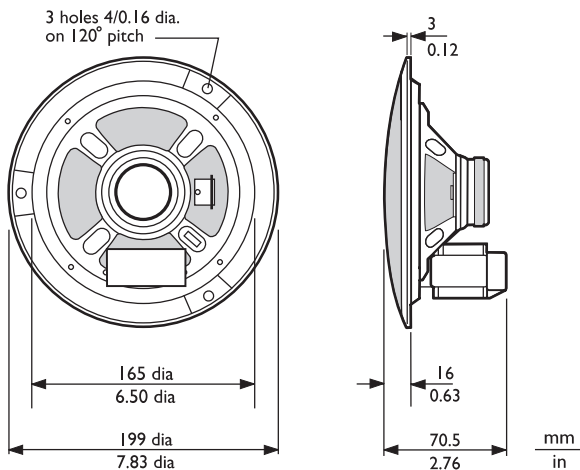
Устройство легко устанавливается в отверстие в полости потолка и крепится тремя винтами белого цвета (входят в комплект). В комплекте с громкоговорителем поставляется круглый шаблон для разметки отверстия диаметром 165 мм.

**Клеммная колодка**

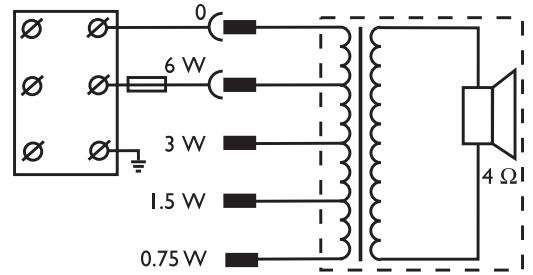
Устройство имеет трехстороннюю клеммную колодку с винтовыми соединителями, пригодными для проходного подключения. Согласующий трансформатор имеет четыре отведения первичной обмотки для обеспечения работы на номинальную полную мощность, на половину, четверть или 1/8 мощности (т.е. с шагом 3 дБ)

**Противопожарный купол**

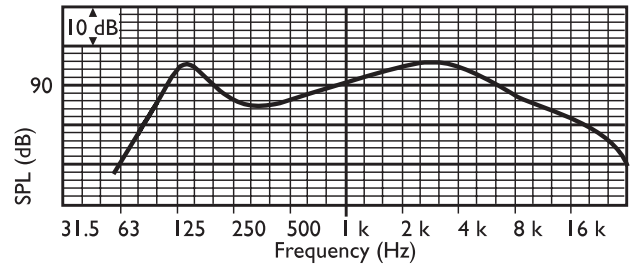
При пожаре огонь или дым может распространиться по зданию через полости потолка, в которых установлены громкоговорители. Чтобы воспрепятствовать попаданию огня в полость потолка через громкоговоритель, потолочный громкоговоритель может быть оборудован защитным стальным противопожарным куполом (LBC 3080/01). Этот дополнительный купол устанавливается на громкоговоритель при помощи четырех самонарезающих винтов, входящих в комплект. Имеется четыре выбивных отверстия, два (2) для резиновых втулок (входят в комплект) и два (2) для кабельных сальников. (PG13).



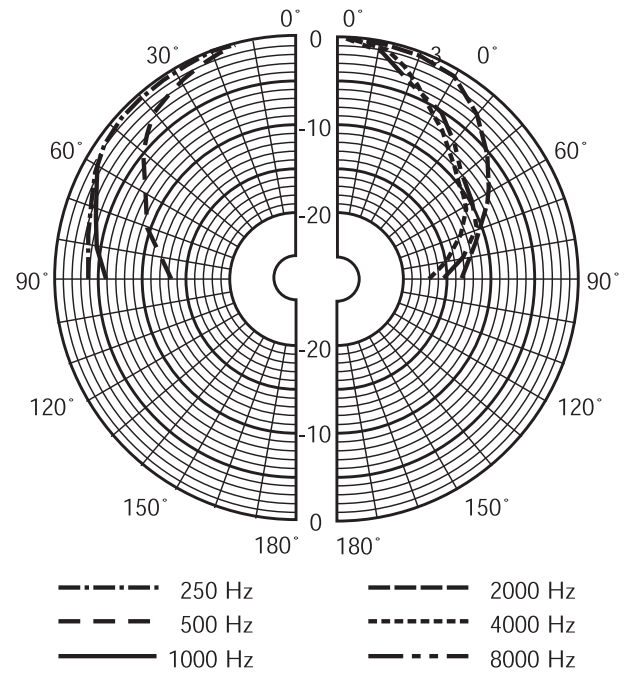
Размеры в мм (дюймах)



Принципиальная схема



Частотная характеристика



Полярная диаграмма (для розового шума)

	125 Гц	250 Гц	500 Гц	1 кГц	2 кГц	4 кГц	8 кГц
УЗД 1.1	94	91	86	89	94	94	86
УЗД макс.	102	99	94	97	102	102	94
Добротность	3	4,7	2,3	4,5	6,6	11	17
КПД	1.1	0,4	0,2	0,22	0,48	0,3	0,03

	125 Гц	250 Гц	500 Гц	1 кГц	2 кГц	4 кГц	8 кГц
Гор. угол	170	150	180	160	100	65	55
Верт. угол	170	150	180	160	100	65	55

Акустические характеристики на октаву

### Состав изделия

Количество	Компоненты
1	Потолочный громкоговоритель LBC 3087/41
3	Винты белого цвета
1	круглый шаблон 165 мм

### Техническое описание

#### Электрические характеристики\*

Максимальная мощность	9 Вт
Номинальная мощность	6 / 3 / 1,5 / 0,75 Вт
Уровень звукового давления при 6 Вт / 1 Вт (1 кГц, 1 м)	97 дБ / 89 дБ (SPL)
Эффективный частотный диапазон (-10 дБ)	от 80 Гц до 18 кГц
Угол раствора при 1 кГц / 4 кГц (-6 дБ)	160° / 65°
Номинальное напряжение	100 В
Номинальное сопротивление	1667 Ом
Соединитель	3-контактная винтовая клеммная колодка

\*) Данные о технических характеристиках согласно IEC 60268-5

#### Механические характеристики

Диаметр	199 мм
Максимальная глубина	70,5 мм
Монтажный профиль	165 + 5 мм
Диаметр громкоговорителя	152,4 мм
Вес	720 г
Цвет	Кремовый RAL 9010
Вес магнита	80 г

#### Условия эксплуатации

Рабочая температура	от -25 °С до +55 °С
Температура хранения	от -40 до +70 °С
Относительная влажность	<95%

### Информация для заказа

<b>LBC 3087/41 Потолочный громкоговоритель</b>	<b>LBC3087/41</b>
Двухконусный потолочный громкоговоритель общего назначения для встраиваемого монтажа, 6 Вт	

### Дополнительные аксессуары

<b>LBC 3080/01 Противопожарный купол</b>	<b>LBC 3080/01</b>
металлический противопожарный купол для потолочных громкоговорителей LBC 3087/41, LBC 3090/01 и LBC 3090/31	

**Russia:**  
Robert Bosch OOO  
Security Systems  
13/5, Akad. Korolyova str.  
129515 Moscow, Russia  
Phone: +7 495 937 5361  
Fax: +7 495 937 5363  
Info.bss@ru.bosch.com  
ru.securitysystems@bosch.com  
www.bosch.ru

© Robert Bosch OOO 2009 |  
T869797643 | Cur: ru-RU, V3, 27 Jan 2009 | Src: en-US, V0, 23 May 2008

**Represented by**