



ТАХИОН
ПРОИЗВОДСТВЕННАЯ ФИРМА

ВИДЕОКАМЕРА ТВК-19 ВБ в гермобоксе ТГБ-4 (Взрывобезопасная)



ПАСПОРТ

ИМПФ.463132.005-02 ПС



Сертификат соответствия № РОСС RU.

Адрес предприятия-изготовителя: 192029, Россия, Санкт-Петербург, Пр.Обуховской Обороны 86, литера К, ООО «Тахион»
Тел: (812) 327-1247, 327-1298, 327-1201, факс 327-1153 с 10.00 до 17.00 по рабочим дням.
Адрес в Интернете: www.takhion.spb.ru E-mail: info@takhion.spb.ru

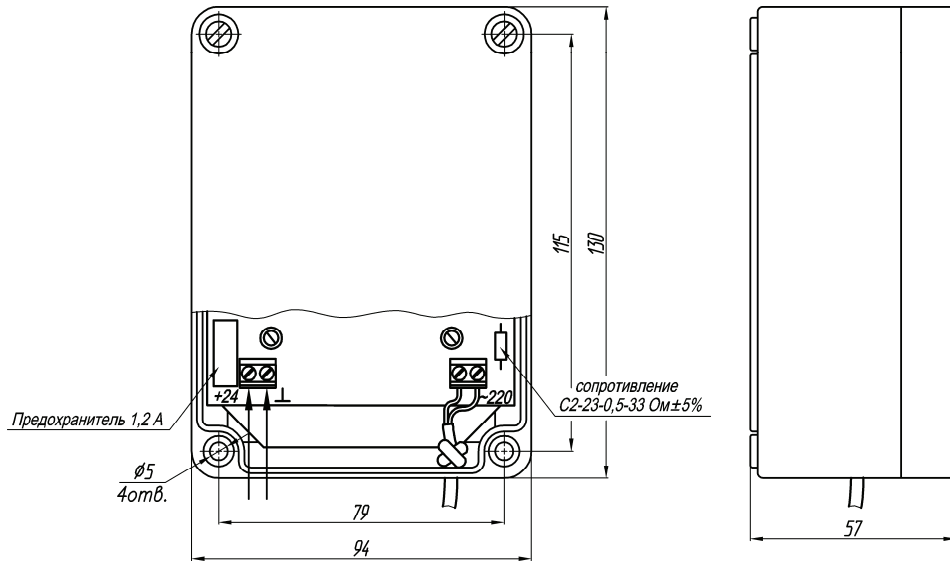


Рис.1 Блок питания БП-24-1,2/220АС-Г

ГАРАНТИЙНЫЕ ОБЯЗАТЕЛЬСТВА

Изготовитель гарантирует соответствие изделия требованиям указанных в данном паспорте ТУ при соблюдении потребителем условий транспортирования, хранения, монтажа и эксплуатации.

Гарантийный срок эксплуатации – **12 месяцев** со дня ввода изделия в эксплуатацию при условии ввода в эксплуатацию не позднее **6 месяцев** со дня продажи.

Гарантийный срок хранения – **24 месяца** со дня выпуска изделия.

ГАРАНТИЙНЫЙ ТАЛОН

Заполняет предприятие – изготовитель

ТВК-19 ВБ № _____ БП-24-1,2/220АС-Г № _____

Дата выпуска _____

Представитель ОТК предприятия - изготовителя _____

Адрес предприятия-изготовителя: 192029, Россия, Санкт-Петербург, Пр.Обуховской Обороны 86, литера К, ООО «Тахион»
Тел: (812) 327-1247, 327-1298, 327-1201, факс 327-1153 с 10.00 до 17.00 по рабочим дням.

Адрес в Интернете: www.takhion.spb.ru

E-mail: info@takhion.spb.ru

Назначение:

Видеокамера **ТВК-19 ВБ** (далее изделие) предназначена для визуального /на экране монитора/ наблюдения охраняемых объектов во взрывоопасных зонах, содержащих взрывоопасные смеси категории IIА и IIВ групп Т1÷Т6 в соответствии с главой 7.3 «Правил устройства электроустановок» без какой-либо дополнительной защиты. Видеокамера выполнена в гермобоксе ТГБ-4 с маркировкой взрывозащиты **0ExdПВТ6Х** со степенью защиты обеспечиваемой оболочкой – **IP67** и по уровню защиты относится к особовзрывобезопасному электрооборудованию.

Изделие выпускается по техническим условиям ИМПФ.463132.003 ТУ.

Общие указания:

Приобретая видеокамеру, требуйте проверки ее работоспособности путем подключения к монитору, проверьте комплектность поставки и наличие штампа торгующей организации в настоящем паспорте.

При отсутствии штампа торгующей организации в паспорте изделия, срок гарантии исчисляется со дня выпуска видеокамеры.

Комплект поставки:

1. Видеокамера ТВК-19 ВБ с кронштейном 1 шт.;
2. Блок питания БП-24-1,2/220АС-Г 1 шт.;
3. Пульт управления трансфокатором (ПУ-2) 1 шт.;
4. Герметик кремнеорганичес. ТУ2384-031-05666764-96 85мл. 1 уп.;
5. Паспорт ИМПФ.463132.005-02 ПС 1 шт.;
6. Руководство по эксплуатации ИМПФ.463132.003 РЭ 1 шт.;
7. Шнур ИМПФ.685621.001 длиной L=_____ м 1 шт.;
8. Упаковка 2 шт.

Основные технические характеристики:

1. Тип камеры цветная «день/ночь»;
2. Разрешающая способность видеокамеры, не менее 520ТВЛ;
3. Размах видеосигнала на нагрузке 75 Ом 1,0 В;
4. Чувствительность видеокамеры 0,1/0,03ЛКС;
5. Управление диафрагмой автоматическое;

6. Трансфокатор

ZOOM f, мм
3,6 ÷ 126

;

7. Напряжение электропитания:

блока питания переменное 220 ± 10% В, 50 Гц;
видеокамеры постоянное 24 В;

8. Максимальный потребляемый ток, не более 1,0А;

9. Климатические условия работы:

диапазон рабочих температур -50°С ÷ +50°С;
влажность воздуха до 100% при +25°С;

10. Габаритные размеры гермобокса, не более 275 x 92 мм;

11. Длина кронштейна 225 мм;

12. Вес в упаковке, не более 3 кг;

13. Режим работы круглосуточный.

Подготовка к работе:

1. Монтаж и подключение блока питания, пульта управления и монитора произвести в соответствии с ИМПФ.463132.003 РЭ (п.3) и рис. 2.

ВНИМАНИЕ: к отрицательному контакту источника питания подключается провод с изоляцией _____ цвета (п.3.1.8).

2. Подключить блок питания к источнику 220 В, 50 Гц (см. рис. 1).

3. Включить монитор.

4. С помощью пульта управления выставить:

- масштаб изображения – кнопки «– МАСШТАБ +»;
- фокус изображения – кнопки «– ФОКУС +».

5. Ослабив гайку шарнира, установить видеокамеру на нужное направление обзора, после чего, затянув гайку, надежно зафиксировать шарнир.

Видеокамера ТВК-19 ВБ может входить в состав системы с любой коммутационной аппаратурой (коммутаторы, квадраторы, мультиплексоры, регистраторы), находящейся вне взрывоопасной зоны и предназначенной для работы со стандартным видеосигналом.

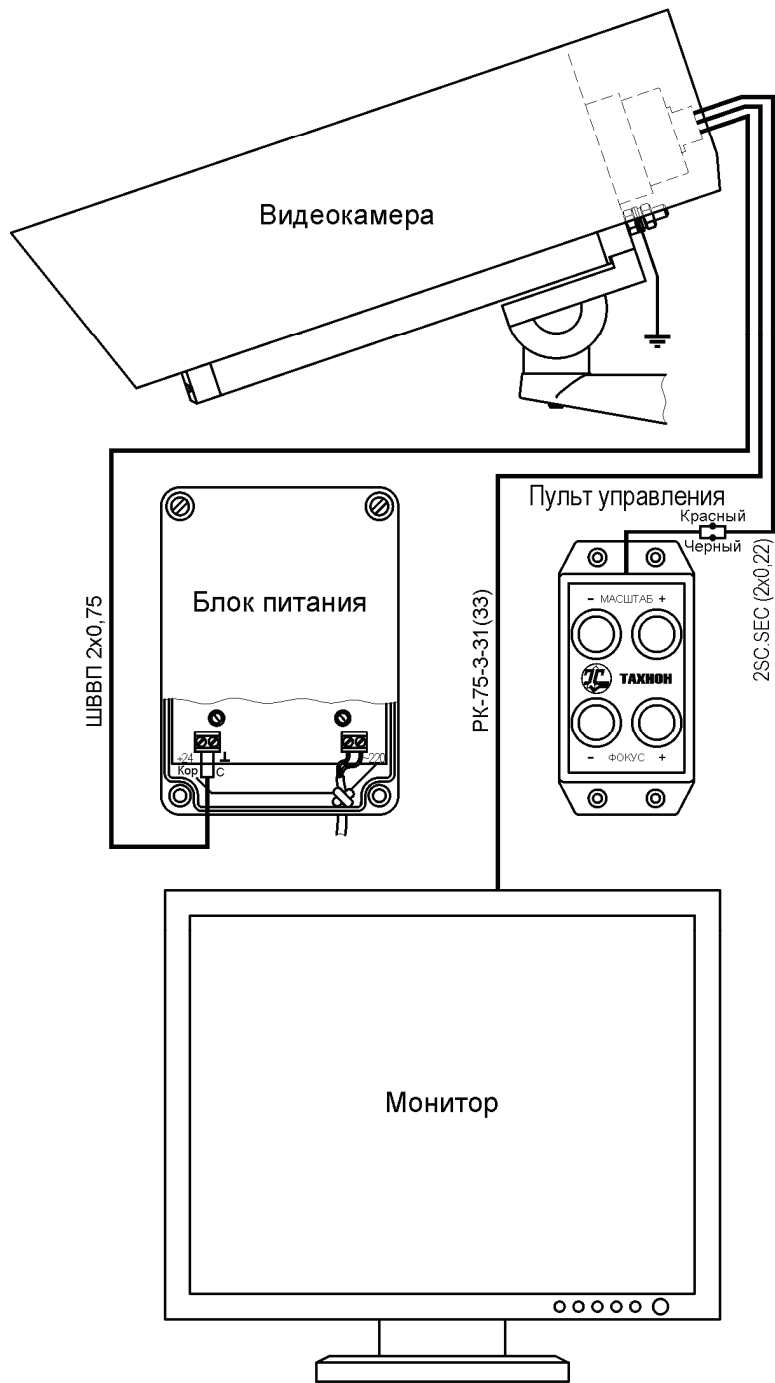


Рис. 2 Схема подключения

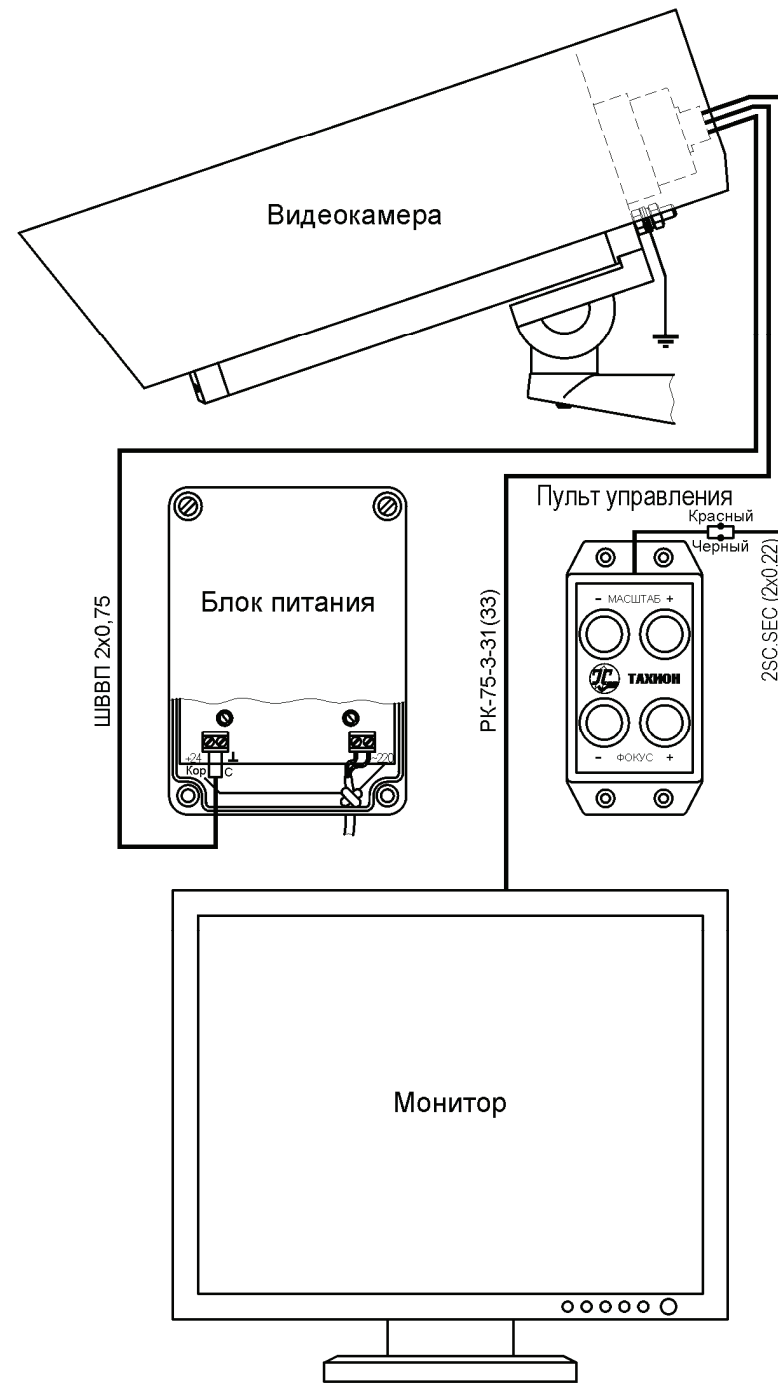


Рис. 2 Схема подключения