

ИНСТРУКЦИЯ по эксплуатации Реле для двухклавишного выключателя PAN06-5B

1. ОБЩИЕ СВЕДЕНИЯ

Реле для двухклавишного выключателя PAN06-5B - устройство для дистанционного управления двухклавишными выключателями, помещаемое в монтажную коробку выключателя или распределительную коробку.

Реле состоит из трех частей (рис. 1): Панель реле (А), Провода питания (Б) и Антенна (В).

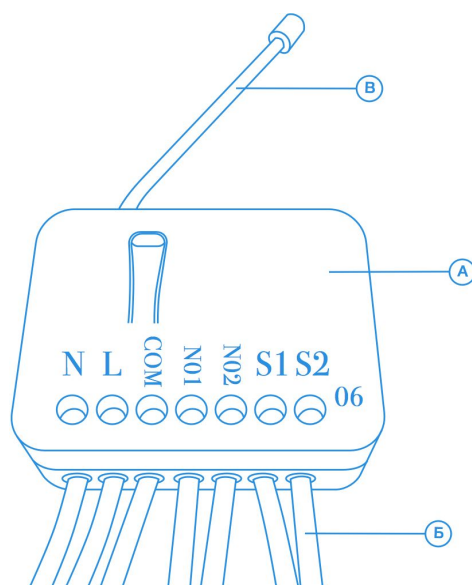


Рис 1. Схема устройства

Реле предназначено для управления светом. Вы можете удаленно включать/выключать свет через мобильное приложение. Это возможно, если Центр Управления подключен к маршрутизатору с выходом в сеть Интернет, и Ваше мобильное устройство имеет доступ в сеть Интернет. При отсутствии подключения к сети Интернет Вы можете управлять светом, если мобильное приложение и Центр Управления находятся в одной локальной сети.

Служба технической поддержки Rubetek:
+7 (800) 777-53-73 (звонок по России бесплатный).

Реле PAN06-5В используется только в системе Rubetek в сочетании с *Центром Управления* и *Мобильным приложением*. Реле необходимо установить в зоне действия Центра Управления и скачать бесплатное мобильное приложение.

Реле совместимо с другими устройствами системы. Есть возможность создавать различные сценарии, объединяя их работу. Например, “включить свет в спальне, если уровень освещения понизился до определенной отметки”, или “выключить свет в комнате, если сработал датчик открытия”.

Вы можете настроить получение push-уведомлений, когда реле срабатывает. Для этого необходимо создать сценарий по условию в мобильном приложении.

Использование реле упростит Вашу жизнь. Например, если Вы раньше могли забыть выключить свет, уходя из дома, и Вам приходилось возвращаться, чтобы сделать это, или переплачивать за электроэнергию, то теперь необходимости в этом нет. Выключить электроприбор и убедиться в безопасности дома теперь можно с помощью мобильного приложения.

Использование реле сделает Вашу жизнь комфортнее.

Технические характеристики

Напряжение питания:	110 - 230В AC \pm 10% 50Гц
Максимальный ток нагрузки для одного выхода AC	6,5А / 230В 50Гц
Выходная мощность цепи (резистивная нагрузка 230В)	2 x 1,5 кВт
Протокол передачи данных	z-wave
Соответствие стандартам ЕС	EN 60669-1, EN 60669-2-1
	EN 60669-2-2, EN 301489
	EN 300200
Критическая температура	105 °С, защита от перегрева
Рабочая температура	0...+40 °С
Для монтажа в подрозетник	$\varnothing \geq 50$ мм
Радиочастота	869 МГц Россия
Радиус действия:	до 30 м в помещении (зависит от стройматериалов)
Габариты (Д x Ш x В)	47,5 x 39 x 15,6 мм
Электропотребление	0,48 Вт

Комплектация

Наименование	Количество
Реле PAN06-5B	1
Провода питания	7
Инструкция по использованию	1

Служба технической поддержки Rubetek:
+7 (800) 777-53-73 (звонок по России бесплатный).

2. НАЧАЛО РАБОТЫ

Для того, чтобы начать использовать реле по назначению, выполните следующие действия:

Шаг 1: Достаньте реле из упаковки. Проверьте наличие всех проводов питания и антенны.

Назначение каждого провода представлено на рисунке 2:

- a - Нуль
- b - Фаза
- c - Фаза
- d - Нагрузка 1
- e - Нагрузка 2
- f - Выключатель 1
- g - Выключатель 2

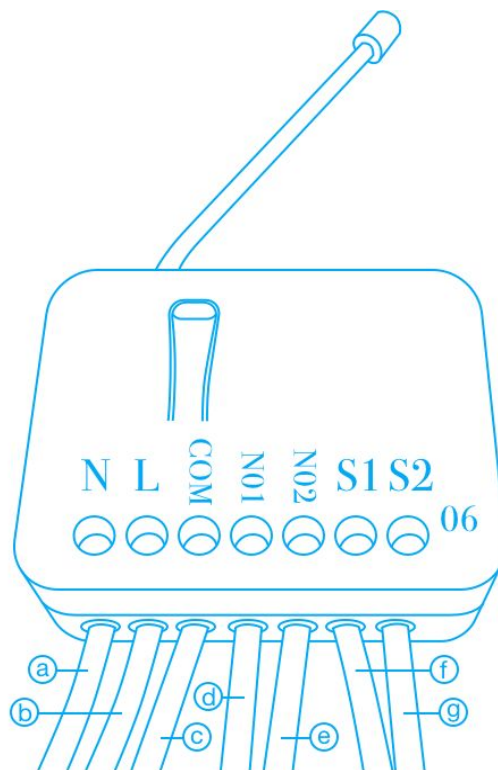


Рис. 2 Провода питания реле для двухклавишного выключателя

Шаг 2: Подготовьте к работе:

- Центр Управления Rubetek (с особенностями подключения Вы можете ознакомиться в инструкции к Центру Управления);
- мобильное приложение Rubetek, установленное на смартфон и подключенное к Центру Управления;

Шаг 3: Подключите реле к выключателю, а затем к Центру Управления, чтобы оно появилось в проекте.



Внимание! Опасность поражения электрическим током!
Обесточьте электросеть, приступая к установке реле.



Внимание! Опасность поражения электрическим током!
Установка реле должна выполняться только после внимательного ознакомления с настоящей инструкцией.



Внимание! Опасность поражения электрическим током!
Строго следуйте указанной ниже схеме подключения реле.
Соблюдайте национальные нормативы.

3. ПОДКЛЮЧЕНИЕ К ВЫКЛЮЧАТЕЛЮ



Наличие нуля является обязательным условием для подключения реле! Если в блоке выключателя отсутствует ноль, то его необходимо подвести из распределительной коробки



Убедитесь, что электросеть обесточена!



Закрепляйте провода с помощью специальных клеммных колодок (рис. 3).

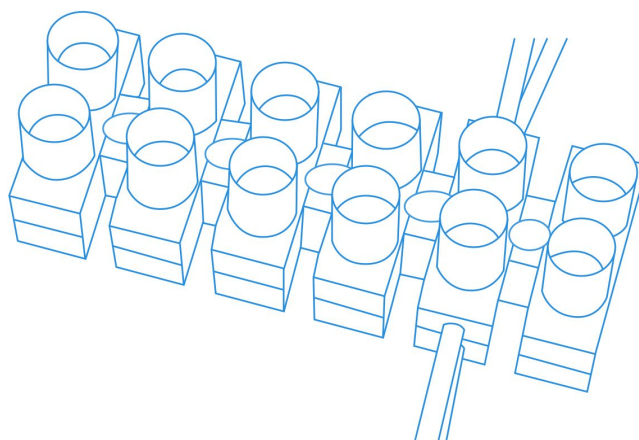


Рис. 3 Клеммные колодки

Вы можете установить реле в монтажную коробку выключателя или распределительную коробку.

В случае, если не планируется использование механического выключателя, подключение проводов **S1** и **S2** не требуется.

Устанавливайте двухканальное реле в соответствии со схемой, представленной на рисунке 4. Выполните следующие действия:

Шаг 1: Провод питания **L** соедините с любой клеммой реле **L** и **COM**.

Шаг 2: Провод питания **N** соедините с клеммой реле **N**.

Шаг 3: Подключите нагрузку между проводом питания **N** и клеммами реле **NO1** и **NO2**.

Шаг 4: Подключите выключатели между проводом питания **L** и клеммами реле **S1** и **S2**.

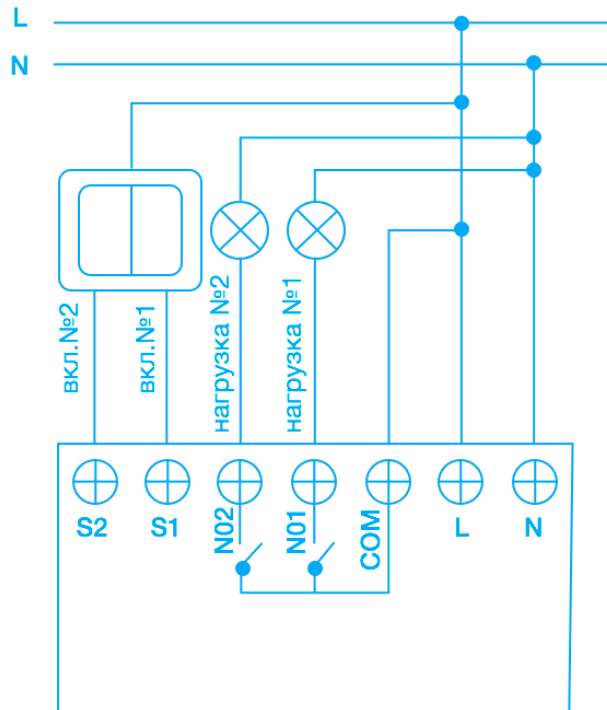


Рис. 4 Электрическая схема для подключения двухканального реле

Условные обозначения:

- L - клемма фазы питания;
- N - клемма нейтрали (ноль);
- COM - клемма фазы переключения;
- NO1 - клемма подключения нагрузки №1 (нормально разомкнутый);
- NO2 - клемма подключения нагрузки №2 (нормально разомкнутый);
- S1 - клемма подключения выключателя №1;
- S2 - клемма подключения выключателя №2.



Завершив установку, НЕ ЗАКРЫВАЙТЕ монтажную коробку выключателя!!!

Обеспечьте себе доступ к кнопке Переключателя устройства (рис.5).

Разместите антенну как можно дальше от металлических элементов (монтажных проводов, креплений, металлических дверных коробок и т.п.), поскольку близкое расположение к ним приведет к ухудшению радиосигнала и помехам в работе реле.

Служба технической поддержки Rubetek:
+7 (800) 777-53-73 (звонок по России бесплатный).



Длина антенны рассчитана для работы в определенном частотном диапазоне, поэтому ни в коем случае не пытайтесь ее укоротить!

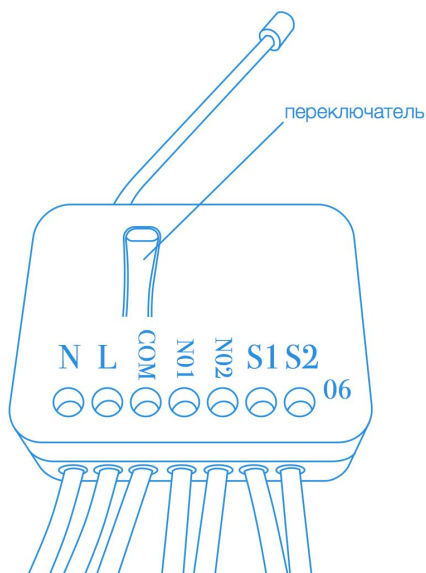


Рис. 5 Переключатель режима добавления/удаления устройства

Шаг 5: Проверьте работу реле. Для этого нажмите на Переключатель реле.

Если Вы подключили все верно, то включится свет.

Если этого не произошло, обратитесь к разделу [Помощь](#) настоящей инструкции.

4. ПОДКЛЮЧЕНИЕ К ЦЕНТРУ УПРАВЛЕНИЯ

Выполните следующие действия:

Шаг 1: Запустите мобильное приложение и подключитесь к проекту, в котором хотите использовать реле.

Шаг 2: Подключите питание!

Шаг 3: Откройте вкладку “Устройства” и нажмите на знак “+”. Откроется новое окно с автоматическим поиском новых устройств.

Шаг 4: Аккуратно нажмите на Переключатель реле один раз.

Если после установки реле Вы закрыли монтажную коробку выключателя, добавляйте реле следующим образом:

Шаг 1: Запустите мобильное приложение и подключитесь к проекту, в котором хотите использовать реле.

Шаг 2: Подключите питание!

Шаг 3: Откройте вкладку “Устройства” и нажмите на знак “+”. Откроется новое окно с автоматическим поиском новых устройств.

Шаг 4: Нажмите на клавиши выключателя.



Подробно процесс подключения реле к Центру Управления описан в мобильном приложении: раздел [Помощь и поддержка](#) → [Справка](#) → [Поддерживаемые датчики](#)

Если реле подключилось к Центру Управления, в мобильном приложении откроется меню [Об устройстве](#), где можно задать имя устройству, выбрать расположение и иконку.



Подробно процесс настройки реле описан в мобильном приложении: раздел [Помощь и поддержка](#) → [Справка](#) → [Поддерживаемые датчики](#)

Если подключение не удалось, обратитесь к разделу [Помощь](#) настоящей инструкции.

Служба технической поддержки Rubetek:
+7 (800) 777-53-73 (звонок по России бесплатный).



Вы можете установить между реле и Центром Управления еще одно устройство с протоколом передачи данных z-wave (умную розетку, реле или многофункциональный датчик Rubetek). Оно будет ретранслировать сигнал от Центра Управления к реле.



Следуйте строго описанному выше алгоритму действий! Несоблюдение хоть одного пункта может привести к некорректной работе реле.

5. ЭКСПЛУАТАЦИЯ



Внимание! Опасность поражения электрическим током!

Не подключайте к реле нагрузку больше той, что заявлена в технических характеристиках настоящей инструкции.



Внимание! Опасность поражения электрическим током!

Все изменения в схему соединения должны вноситься при выключенном питании, так как провода находятся под напряжением.

Долговечность реле зависит от прикладываемой нагрузки:

1. *Резистивная нагрузка.* При потреблении тока не более 11А, срок службы превышает 200 000 включений (лампы накаливания и т.п.);
2. *Индуктивная нагрузка.* Потребление тока не должно превышать 8А для обеспечения надежной работы устройства на аналогично длительный период (люминесцентная лампа с $\cos \varphi=0,6$ и т.п.).

Используйте другие умные устройства системы Rubetek для совместной работы с реле.

В случае механического повреждения реле, утилизируйте его в специальном месте. Запрещается выбрасывать устройство вместе с бытовым мусором. Правильная утилизация поможет предотвратить возможное вредное воздействие на окружающую среду и здоровье человека.

Служба технической поддержки Rubetek:

+7 (800) 777-53-73 (звонок по России бесплатный).

6. ПОМОЩЬ

Неисправность	Возможная причина	Способ устранения
Реле не работает	Отсутствует питание в розетке, к которой Вы подключили реле	Проверьте подачу питания к розеткам в Вашем доме
	Неверное подключение проводов реле	Проверьте подключение реле согласно схеме, представленной в инструкции выше
	Антенна реле расположена вблизи металлических элементов, что нарушает корректность работы реле	Расположите антенну как можно дальше от металлических элементов
Реле не подключается к Центру Управления	Реле уже было добавлено в этот или другой проект мобильного приложения	Требуется произвести процесс отвязки реле от Центра Управления в мобильном приложении
	Центр Управления не подключен к электросети	Подключите Центр Управления к электросети
Реле не работает в мобильном приложении (не изменяется состояние)	Расстояние между Центром Управления и реле слишком велико	Уменьшите расстояние между Центром Управления и реле или установите между ними еще одно устройство z-wave для ретрансляции сигнала
	Требуется повторная синхронизация с реле после перезагрузки Центра Управления	Измените состояние реле (нажмите на Переключатель или нажмите клавишу выключателя, в котором установлено реле)

Если Вы не нашли решение своей проблемы, позвоните в техническую поддержку Rubetek:

+ 7 (800) 777-53-73 (звонок по России бесплатный).

Служба технической поддержки Rubetek:

+7 (800) 777-53-73 (звонок по России бесплатный).

Изготовитель: "Philio Technology Corporation", Адрес: ТАЙВАНЬ (КИТАЙ), 8F, No. 653-2 Zhongzheng Rd., Xinzhuang District, New Taipei City, 24257, Taiwan

Импортер: ООО " НТЦ "Разработка сложных систем"", 302040, г. Орел, ул. 60-летия Октября, д.17, стр. А, к. 72

Год изготовления: 2016

Артикул/Модель : PAN06-5B

Сертификация: ТС RU C-TW.AB50.B.02865

Гарантия: 1 год.

Сайт: rubetek.com



Служба технической поддержки Rubetek:
+7 (800) 777-53-73 (звонок по России бесплатный).