

Техническое описание

## **Ограждение полуростовое ASP**



г. Москва

2013

## Оглавление

1. НАЗНАЧЕНИЕ .....	3
2. УСЛОВИЯ ЭКСПЛУАТАЦИИ .....	3
3. ОСНОВНЫЕ ТЕХНИЧЕСКИЕ ХАРАКТЕРИСТИКИ .....	4
4. КОМПЛЕКТ ПОСТАВКИ .....	6
5. УСТРОЙСТВО И ОПИСАНИЕ .....	7

## 1. НАЗНАЧЕНИЕ

1.1. Полуростовое ограждение ASP (далее – ограждение) предназначено для формирования и ограничения зон прохода, а также для оформления интерьеров на проходных промышленных предприятий, в банках, административных учреждениях, магазинах, вокзалах, аэропортах и др.

Ограждение представляет собой модульную конструкцию, состоящую из вертикальных стоек и горизонтальных поручней и выполняется из нержавеющей стали, черного металл с порошковой окраской или хромированной стали.

1.2. Существует три основных типа секций, из которых можно сформировать ограждение любой необходимой конфигурации:

- ✓ **Стационарная секция ограждения** со стеклом (см. рисунок 1а) или без стекла (см. рисунок 1б), предназначенная для формирования зоны прохода или оформления интерьера;
- ✓ **Поворотная створка ограждения**, предназначенная для формирования зоны прохода и организации аварийного выхода (рис. 1в);
- ✓ **Легкосъемное ограждение «Антипаника»**. Данное изделие используется в ограждении для организации свободного прохода путем полного демонтажа съемных элементов (рис. 1г);

## 2. УСЛОВИЯ ЭКСПЛУАТАЦИИ

2.1 Ограждение по устойчивости к воздействию климатических факторов внешней среды соответствует исполнению УХЛ 3.1 по ГОСТ 15150 (эксплуатация в закрытых помещениях с естественной вентиляцией без искусственно регулируемых климатических условий).

2.2 Эксплуатация ограждения разрешается при температуре окружающего воздуха от минус 10° до плюс 40°С и относительной влажности воздуха до 75% при +15°С.

### 3. ОСНОВНЫЕ ТЕХНИЧЕСКИЕ ХАРАКТЕРИСТИКИ

**ТАБЛИЦА 1**

Наименование	Характеристика
ASP-D50,8-01	Односторонняя стойка ограждения с 2 отверстиями из круглой трубы диаметром 50,8 мм.
ASP-D50,8-02	Двухсторонняя стойка ограждения с 4 отверстиями (угол 180 град.) из круглой трубы диаметром 50,8 мм.
ASP-D50,8-03	Двухсторонняя стойка ограждения с 4 отверстиями (угол 90 град.) из круглой трубы диаметром 50,8 мм.
ASP-D50,8-04	Трехсторонняя стойка с 6 отверстиями (угол 90 и 180 град.) из круглой трубы диаметром 50,8 мм.
ASP-D50,8-05	Стойка с отверстием для фиксатора створки из круглой трубы диаметром 50,8 мм.
ASP-D50,8-06	Стойка с отверстием для фиксатора створки и 2 отверстиями под 180 град. относительно створки из круглой трубы диаметром 50,8 мм.
ASP-D50,8-07	Стойка с отверстием для фиксатора створки и 2 отверстиями под 90 град. относительно створки из круглой трубы диаметром 50,8 мм.
ASP-D50,8-08	Трехсторонняя стойка с отверстием для фиксатора створки и 4 отверстиями под 90 град. относительно створки из круглой трубы диаметром 50,8 мм.
ASP-D50,8-09	Трехсторонняя стойка с отверстием для фиксатора створки и 6 отверстиями (угол 90 и 180 град.) относительно створки из круглой трубы диаметром 50,8 мм.
ASP-D48-01	Односторонняя стойка ограждения с 2 отверстиями из круглой трубы диаметром 48 мм.
ASP-D48-02	Двухсторонняя стойка ограждения с 4 отверстиями (угол 180 град.) из круглой трубы диаметром 48 мм.
ASP-D48-03	Двухсторонняя стойка ограждения с 4 отверстиями (угол 90 град.) из круглой трубы диаметром 48 мм.
ASP-D48-04	Трехсторонняя стойка с 6 отверстиями (угол 90 и 180 град.) из круглой трубы диаметром 48 мм.
ASP-D48-05	Стойка с отверстием для фиксатора створки из круглой трубы диаметром 48 мм.
ASP-D48-06	Стойка с отверстием для фиксатора створки и 2 отверстиями под 180 град. относительно створки из круглой трубы диаметром 48 мм.
ASP-D48-07	Стойка с отверстием для фиксатора створки и 2 отверстиями под 90 град. относительно створки из круглой трубы диаметром 48 мм.
ASP-D48-08	Трехсторонняя стойка с отверстием для фиксатора створки и 4 отверстиями под 90 град. относительно створки из круглой трубы диаметром 48 мм.
ASP-D48-09	Трехсторонняя стойка с отверстием для фиксатора створки и 6 отверстиями (угол 90 и 180 град.) относительно створки из круглой трубы диаметром 48 мм.
ASP-D980.110.27	Быстросъемная вставка основания стойки ограждения из круглой трубы диаметром 32 мм.
ASP-D100	Крышка основания стойки штампованная диаметром 100 мм.
ASP-6.960.525	Стекло под заполнение толщиной 6 мм
ASP-8.960.525	Стекло под заполнение толщиной 8 мм
ASP-6.960.525.T	Стекло под заполнение толщиной 6 мм (триплекс)
ASP-8.960.525.T	Стекло под заполнение толщиной 8 мм (триплекс)
ASP-D32.1	Створка ограждения длиной 1 м. в комплекте с фиксатором и завесами из круглой трубы диаметром 32 мм.
ASP-D32.1,2	Створка ограждения длиной 1,2 м. в комплекте с фиксатором и завесами из круглой трубы диаметром 32 мм.
ASP-D32.1,3	Створка ограждения длиной 1,3 м. в комплекте с фиксатором и завесами из круглой трубы диаметром 32 мм.
ASP-D25.444.1	Легкосъемное ограждение "антипаника" шириной 1 м. из круглой трубы диаметром 25 мм.

ASP-D32.444.1	Легкосъемное ограждение "антипаника" шириной 1 м. из круглой трубы диаметром 32 мм.
ASP-D25.444.1,3	Легкосъемное ограждение "антипаника" шириной 1,3 м. из круглой трубы диаметром 25 мм.
ASP-D32.444.1,3	Легкосъемное ограждение "антипаника" шириной 1,3 м. из круглой трубы диаметром 32 мм.
ASP-D25.444.1.H	Легкосъемное ограждение "антипаника" шириной 1 м. (хром) из круглой трубы диаметром 25 мм.
ASP-D32.444.1.H	Легкосъемное ограждение "антипаника" шириной 1 м. (хром) из круглой трубы диаметром 32 мм.
ASP-D25.444.1,3.H	Легкосъемное ограждение "антипаника" шириной 1,3 м. (хром) из круглой трубы диаметром 25 мм.
ASP-D32.444.1,3.H	Легкосъемное ограждение "антипаника" шириной 1,3 м. (хром) из круглой трубы диаметром 32 мм.
ASP-D25.470	Поручень ограждения длиной 470 мм из круглой трубы диаметром 25 мм.
ASP-D32.470	Поручень ограждения длиной 470 мм из круглой трубы диаметром 32 мм.
ASP-D38.470	Поручень ограждения длиной 470 мм из круглой трубы диаметром 38 мм.
ASP-D25.970	Поручень ограждения длиной 970 мм из круглой трубы диаметром 25 мм.
ASP-D32.970	Поручень ограждения длиной 970 мм из круглой трубы диаметром 32 мм.
ASP-D38.970	Поручень ограждения длиной 970 мм из круглой трубы диаметром 38 мм.
ASP-D25.1470	Поручень ограждения длиной 1 470 мм из круглой трубы диаметром 25 мм.
ASP-D32.1470	Поручень ограждения длиной 1 470 мм из круглой трубы диаметром 32 мм.
ASP-D38.1470	Поручень ограждения длиной 1 470 мм из круглой трубы диаметром 38 мм.
ASP-D25.470.H	Поручень ограждения длиной 470 мм (хром) из круглой трубы диаметром 25 мм.
ASP-D32.470.H	Поручень ограждения длиной 470 мм (хром) из круглой трубы диаметром 32 мм.
ASP-D25.970.H	Поручень ограждения длиной 970 мм (хром) из круглой трубы диаметром 25 мм.
ASP-D32.970.H	Поручень ограждения длиной 970 мм (хром) из круглой трубы диаметром 32 мм.
ASP-D25.1470.H	Поручень ограждения длиной 1 470 мм (хром) из круглой трубы диаметром 25 мм.
ASP-D32.1470.H	Поручень ограждения длиной 1 470 мм (хром) из круглой трубы диаметром 32 мм.
ASP-D25.444	Соединитель поручней с зажимами из круглой трубы диаметром 25 мм.
ASP-D32.444	Соединитель поручней с зажимами из круглой трубы диаметром 32 мм.
ASP-D25.444.H	Соединитель поручней с зажимами (хром) из круглой трубы диаметром 25 мм.
ASP-D32.444.H	Соединитель поручней с зажимами (хром) из круглой трубы диаметром 32 мм.
ASP-D25	Патрубок ограждения из круглой трубы диаметром 35 мм.
ASP-D32	Патрубок ограждения из круглой трубы диаметром 42 мм.
ASP-D38	Патрубок ограждения из круглой трубы диаметром 48 мм.
ASP-D25.S	Патрубок ограждения к стене из круглой трубы диаметром 35 мм.
ASP-D32.S	Патрубок ограждения к стене из круглой трубы диаметром 42 мм.
ASP-D38.S	Патрубок ограждения к стене из круглой трубы диаметром 48 мм.
ASP-D25.P	Патрубок ограждения к поручню из круглой трубы диаметром 35 мм.
ASP-D32.P	Патрубок ограждения к поручню из круглой трубы диаметром 42 мм.
ASP-D38.P	Патрубок ограждения к поручню из круглой трубы диаметром 48 мм.
ASP-D25.N	Патрубок ограждения из круглой трубы диаметром 35 мм.
ASP-D32.N	Патрубок ограждения из круглой трубы диаметром 42 мм.
ASP-D38.N	Патрубок ограждения из круглой трубы диаметром 48 мм.
ASP-D12	Крепление ограждения "антипаника" к стойке (бочка)
ASP-D12.S	Крепление ограждения "антипаника" к стене (бочка)
ASP-D6-8	Стеклодержатель
ASP-D6-8.H	Стеклодержатель (хром)

## 4. КОМПЛЕКТ ПОСТАВКИ

### 4.1. Стандартный комплект поставки

Основное оборудование:

- элементы стационарной секции ограждения;
- элементы поворотной створки ограждения;
- элементы легкоъемного ограждения «Антипаника».

Эксплуатационная документация:

- техническое описание, 1 экз.

Упаковка:

Поролоновый лист, поролоновая труба, упаковочная стрейч-пленка, клейкая лента. В дополнение используется картонная коробка или ящик транспортировочный.

4.2 Дополнительное оборудование и дополнительные монтажные принадлежности.

4.2.1. В дополнение к стандартному комплекту поставки по отдельному заказу может быть поставлено дополнительное оборудование и дополнительные монтажные принадлежности.

4.2.2. Дополнительные монтажные принадлежности:

- анкер SORMAT PFG LB 8x50 – кол-во на одну стойку – 3 шт.;
- болт анкерный M8x60 (DIN 912, внутренний шестигранник) – кол-во на одну стойку – 3 шт.;
- шайба M8 (DIN 125) – кол-во на одну стойку – 3 шт.;

## 5. УСТРОЙСТВО И ОПИСАНИЕ

### 5.1 Типы секций

#### 5.1.1 Типы секций ограждения показаны на рисунке 1.

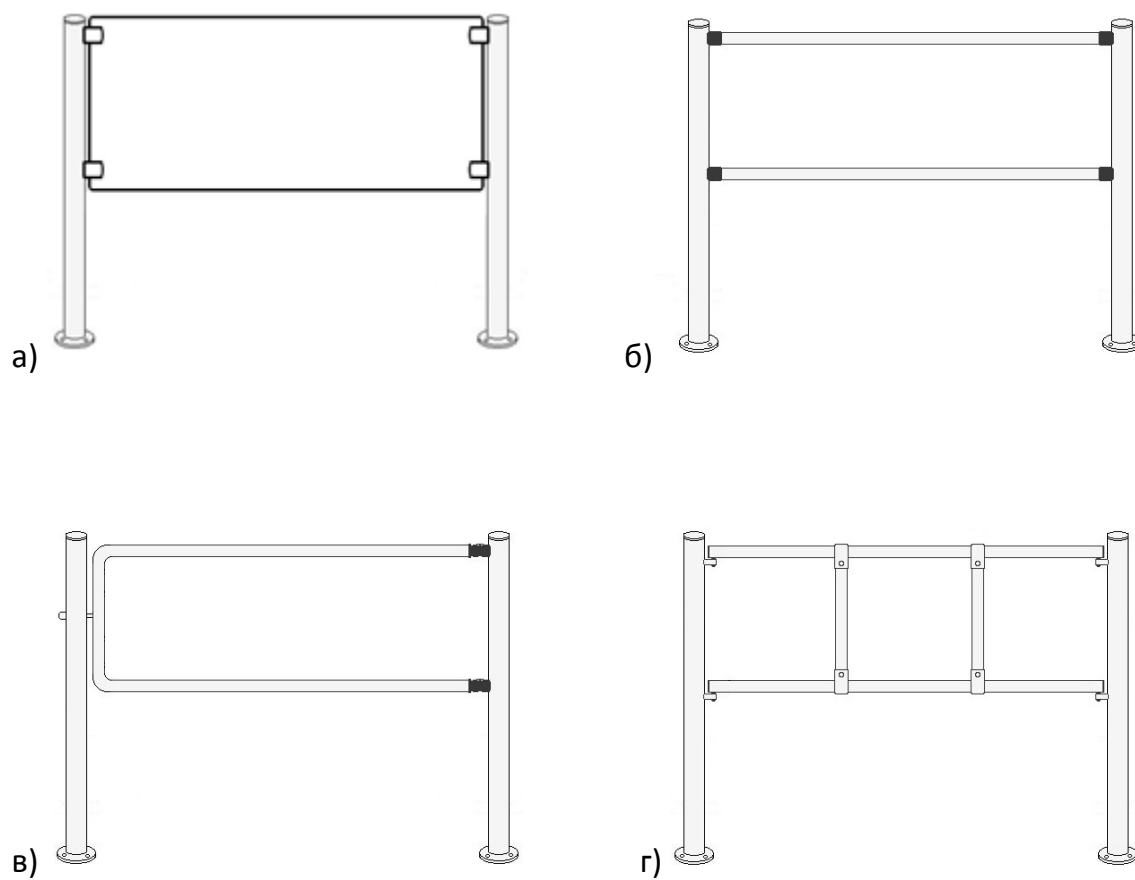


Рисунок 1 – Типы секций:

- а – стационарная секция ограждения со стеклом;
- б – стационарная секция ограждения (без стекла);
- в – поворотная створка ограждения;
- г – легкоъемное ограждение «Антипаника».

## 5.2 Устройство секций

### 5.2.1 Устройство и размеры секций показаны на рисунках 2-6.

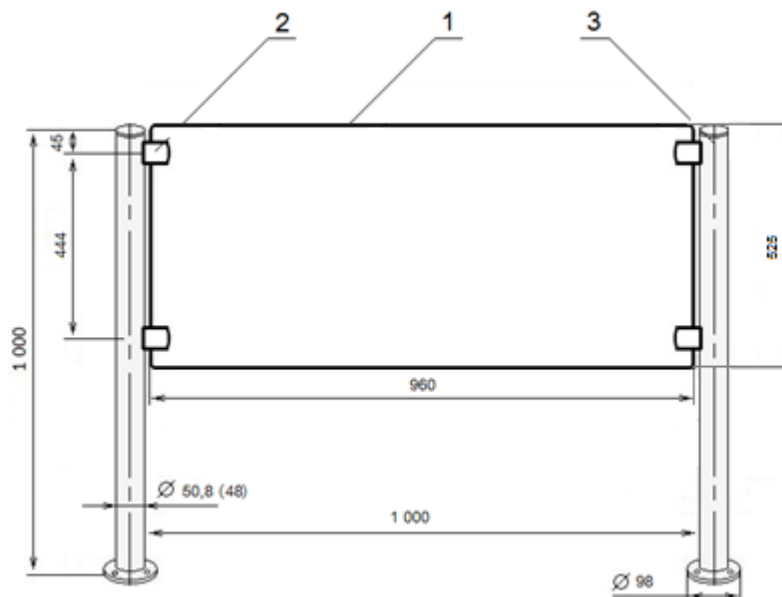


Рисунок 2 – Стационарная секция ограждения со стеклом:

2.1 – заполнение (стекло закаленное или триплекс) – 1 шт.;

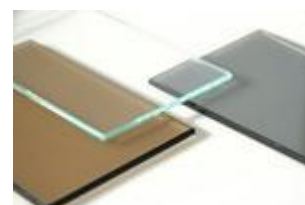
2.2 – стеклодержатель – 4 шт.;

2.3 – вертикальная стойка – 2 шт.

2.1 – заполнение (стекло закаленное или триплекс).

В ограждении ASP применяется только безопасное заполнение.

**Закаленное стекло** - это стекло, у которого путем химической или термической обработки повышается прочность к ударам и перепадам температуры, по сравнению с обычным стеклом. При разрушении такое стекло распадается на мелкие безопасные осколки. Края стекла в обязательном порядке шлифуются или полируются.



**Триплекс** - это безопасное стекло, которое изготавливается из нескольких слоёв закалённого стекла. Порог ударопрочности триплекса близок к самым твёрдым материалам. При разрушении осколки стекла не рассыпаются по комнате, а остаются на ударопрочной плёнке, находящейся между стеклами.

2.2 – стеклодержатель.

**Стеклодержатель** – изделие из нержавеющей стали или черного хромированного металла. Используется для крепления заполнения к стойке.

Состав изделия:

1. Кронштейн с отверстиями – 2 шт.

2. Резинка уплотнительная – 4 шт.

3. Винт зажимной М6 – 2 шт.





4. Винт М8х30 оцинкованный - 1 шт.,
5. Шайба М8 нержавеющей - 1 шт.

2.3 – вертикальная стойка.

**Стойка ограждения** из нержавеющей шлифованной стали. Изделие состоит из трубы диаметром 50,8 либо 48 мм и фланца диаметром 98 мм.

Материал:

- нержавеющая сталь (диаметр трубы 50,8 мм., фланец 98 мм.);
- черный металл с порошковым окрашиваем (диаметр трубы 48 мм., фланец 98 мм.);

Фланец плотно насаживается на трубу и по всему диаметру трубы накладывается сварной шов, который прочно удерживает соединение. Во фланце предусмотрены 3 отверстия диаметром 9 мм для крепления стойки к полу. В трубе стойки проделываются отверстия М8 или овальное отверстие под фиксатор створки, располагающиеся в зависимости от вида стойки. Вверху стойки устанавливается заглушка.

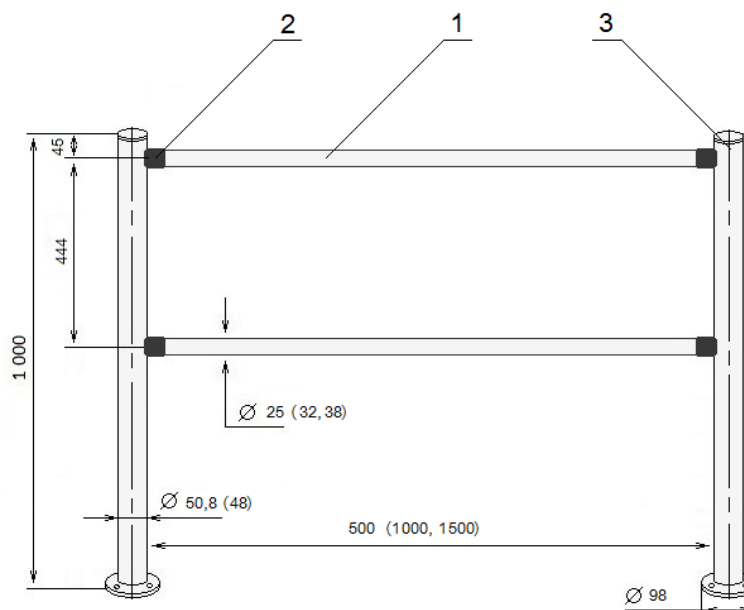


Рисунок 3 – Стационарная секция (без стекла):

- 3.1 – поручень – 2 шт.;
- 3.2 – патрубок – 4 шт.;
- 3.3 – вертикальная стойка – 2 шт.

### 3.1 – поручень.

**Поручень ограждения** - труба определенной длины, используемая для сборки стационарных секций ограждения. Поручень вставляется в патрубок ограждения, закрепленный на стойке, и плотно фиксируется установочным винтом.

Материал:

- нержавеющая сталь (диаметр трубы 25, 32, 38 мм.);
- черный металл покрытый хромом (диаметр трубы 25, 32 мм.).

Стандартная длина поручней:

- 470 мм. (расстояние между стойками секции 0,5 метра);
- 970 мм. (расстояние между стойками секции 1 метр);
- 1 470 мм. (расстояние между стойками секции 1,5 метра).



### 3.2 – патрубок.

**Патрубок ограждения** - изделие из трубы, предназначенное для крепления поручней ограждения к стойкам или другим поручням.

Патрубок состоит из отрезка трубы и сферической, либо плоской, шайбы, закрепленной на сварке.

Материал:

- черный металл с порошковым окрашиванием;
- нержавеющая сталь.

Состав изделия:

1. Патрубок металлический - 1 шт.,
2. Винт установочный М6х5 нержавеющий - 1 шт.,
3. Винт М8х30 оцинкованный - 1 шт.,
4. Шайба М8 нержавеющая - 1 шт.



Патрубок можно регулировать относительно поверхности стойки до 30 градусов. Возможность регулировки существенно упрощает исправление неточностей при установке стойки, а так же позволяет, при необходимости, выставлять стойки с отклонением от стандартных углов 90 и 180 градусов.

### 3.3 вертикальная стойка.

См. пункт. 2.3. рисунка 2.

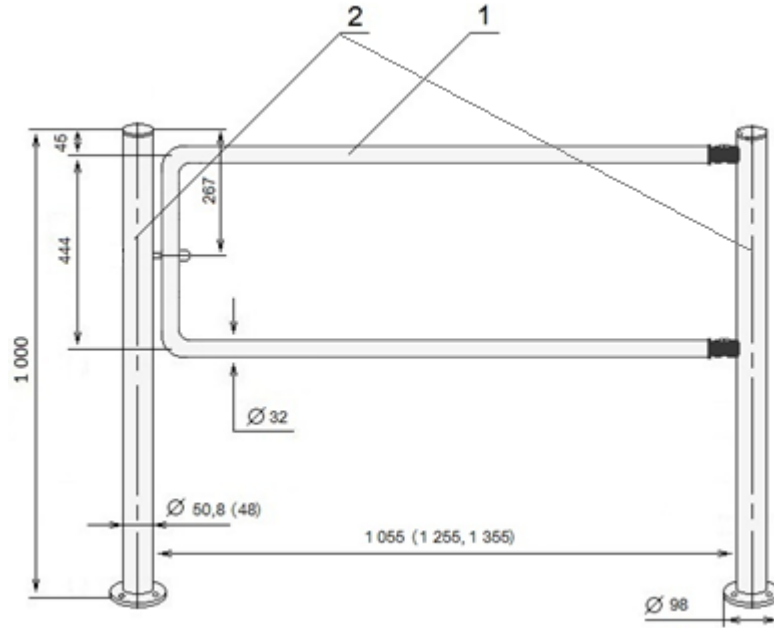


Рисунок 4 – поворотная створка ограждения:

- 4.1 – поворотная створка – 1 шт.;
- 4.2 - вертикальная стойка – 2 шт.

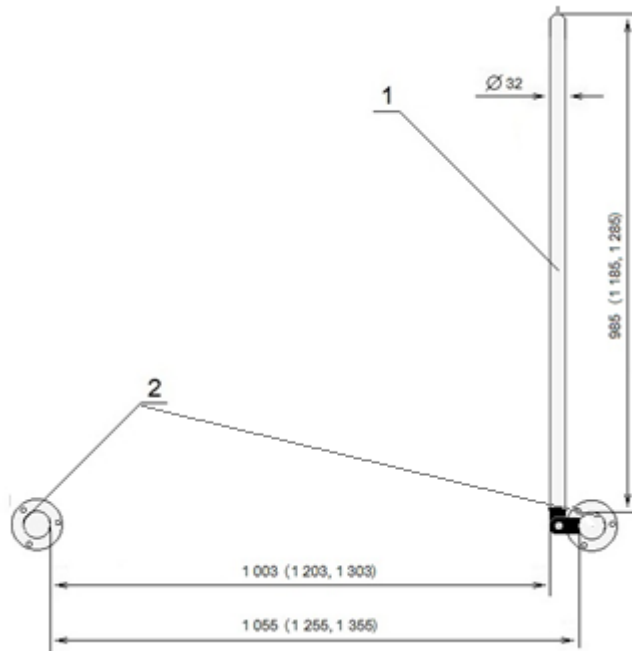


Рисунок 4.1 – поворотная створка ограждения в открытом состоянии:

- 4.1.1 – поворотная створка – 1 шт.;
- 4.1.2 – вертикальная стойка – 2 шт.

#### 4.1 – поворотная створка.

**Поворотная створка ограждения** – изделие из трубы диаметром 32 мм. на завесах закрепленное к стойке, предназначенное для организации свободного прохода в случае необходимости. П-образная дуга изготавливается путем сгибания или путем сваривания труб 32 мм. с отводами (на углах)

Створка состоит из П-образной дуги , 2 завес и фиксатора.

Материал:

- П-образная дуга - нержавеющая сталь с зеркальной поверхностью (диаметр трубы 32 мм.);



- завесы створки - черный металл с порошковым окрашиванием, винт - нержавеющая сталь.

- фиксатор – нержавеющая сталь.

#### 4.2 – фиксатор створки.

**Фиксатор створки** – изделие цилиндрической формы, встраиваемое в корпус створки ограждения. Фиксатор створки удерживает створку ограждения в положении «закрыто» и, в случае необходимости, может быть выдвинут в сторону, противоположную стойке для ее открывания.

Материал:

- нержавеющая сталь.

Состав изделия:

1. Фиксатор разборный – 1 шт.,
2. Пружина сжатия – 1 шт.



#### 4.3 – вертикальная стойка.

См. пункт. 2.3 рисунка 2.

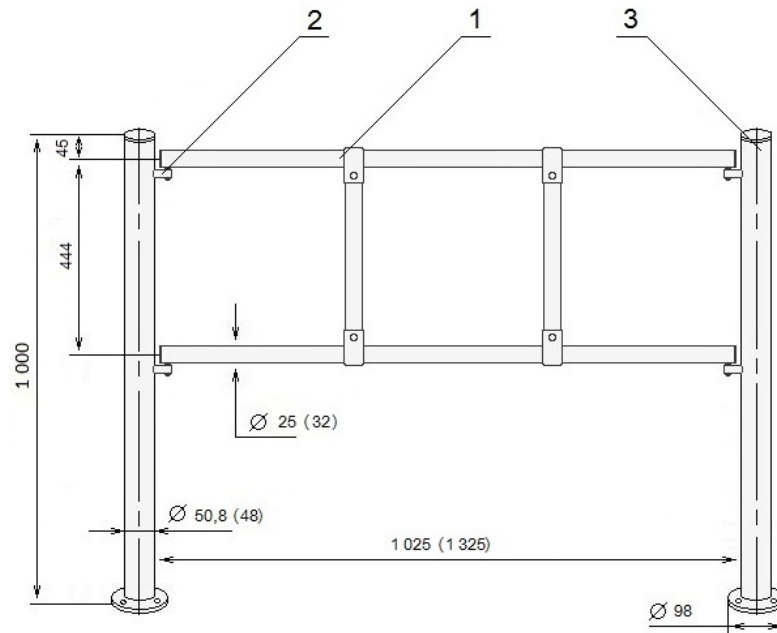


Рисунок 5 – легкоъемное ограждение «Антипаника»:

- 5.1 – съемная секция – 1 шт.;
- 5.2 – крепление секции «бочка» – 4 шт.;
- 5.3 – вертикальная стойка – 2 шт.

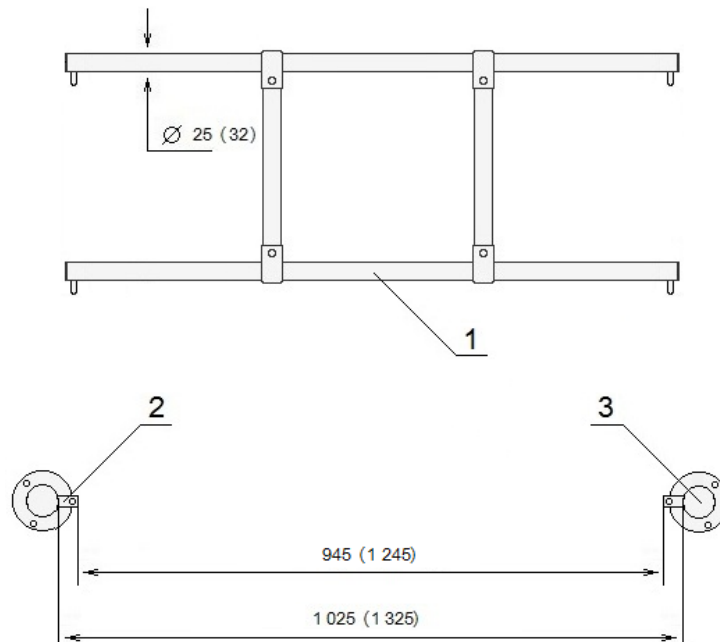


Рисунок 5.1 – легкоъемное ограждение «Антипаника» в открытом состоянии:

- 5.1.1 – съемная секция – 1 шт.;
- 5.1.2 – крепление секции «бочка» – 4 шт.;
- 5.1.3 – вертикальная стойка – 2 шт.

### 5.1 – съёмная секция.

**Съёмная секция «Антипаника»** - изделие из трубы диаметром 25 или 32 мм, выполненное в виде решетки. Соединение труб производится специальными Т-образными кронштейнами. Данное изделие используется в ограждении для организации свободного прохода в случае необходимости.

На торцах продольных труб устанавливаются пальчики. Для установки секции необходимо 4 пальчика вставить в крепление ("бочка"), установленное на стойках или стене.

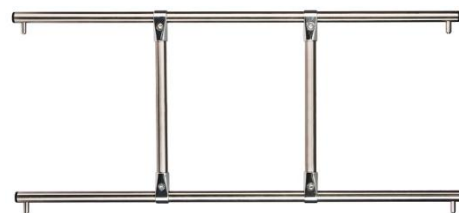
Особенность легкосъёмного ограждения "Антипаника" в том, что при демонтаже оно полностью убирается, а выступающие элементы не остроконечные и ими сложно пораниться в случае контакта при проходе.

Материал:

- трубы продольные и поперечные диаметром 25 и 32 мм. - нержавеющая или хромированная сталь,
- Т-образный кронштейн для трубы диаметром 25 и 32 мм - хромированная сталь,
- пальчики - нержавеющая сталь,
- заглушки продольных труб - пластик.

Состав изделия:

1. Труба продольная - 2 шт.,
2. Труба поперечная - 2 шт.,
3. Кронштейн Т-образный – 4 шт.,
4. Пальчик – 4 шт.,
5. Винт М6х15 оцинкованный – 4 шт.
6. Шайба М6 оцинкованная - 4 шт.
7. Заглушка пластиковая – 4 шт.



### 5.2 – крепление секции «бочка».

**Крепление ограждения "антипаника"** – изделие из металла, цилиндрической формы, предназначенное для крепления легкосъёмного ограждения "антипаника" к стойке или стене.

Материал: нержавеющая сталь шлифованная.

Состав изделия:

1. Крепление из нержавеющей стали - 1 шт.,
2. Винт установочный М6х5 нержавеющей - 2 шт.,
3. Винт с конической шляпкой М6х30 под шестигранник нержавеющей - 1 шт.,



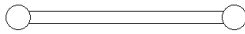
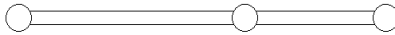

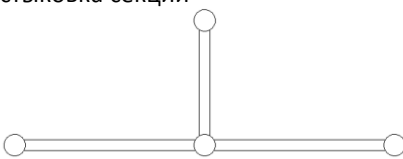
### 5.3 – вертикальная стойка.

См. пункт. 2.3. рисунка 2.

Примечание к рисункам 2-5.1 – Помеченные размеры зависят от выбора элементов ограждения (длины поручня и створки) (см. таблицу 1).

5.2.2 В таблице 2 приведены варианты использования и составные элементы стационарных секций.

**ТАБЛИЦА 2**

№	Условное название варианта и схемы	Элементы ограждения			
		крайние стойки		промежуточные стойки	
		обозначение стойки	тип и количество патрубков	обозначение стойки	тип и количество патрубков
1	Одиночное расположение секций 	ASP-D50,8-01, ASP-D48-01	ASP-D25, ASP-D32, ASP-D38,	-	-
2	Прямолинейная стыковка секций 	для ограждения со стеклом или без стекла	ASP-D25.N, ASP-D32.N, ASP-D38.N по 2 шт. на 1 стойку	ASP-D50,8-02, ASP-D48-02	ASP-D25, ASP-D32, ASP-D38, ASP-D25.N, ASP-D32.N, ASP-D38.N по 4 шт. на 1 стойку
3	L-образная стыковка секций 			ASP-D50,8-03, ASP-D48-03	ASP-D25, ASP-D32, ASP-D38, ASP-D25.N, ASP-D32.N, ASP-D38.N по 4 шт. на 1 стойку
4	T-образная стыковка секций 			ASP-D50,8-04, ASP-D48-04	ASP-D25, ASP-D32, ASP-D38, ASP-D25.N, ASP-D32.N, ASP-D38.N по 6 шт. на 1 стойку

Более подробная информация размещена на сайте <http://www.asp-skud.ru>