

ПАСПОРТ  
IP-видеодомофон DS03M(P)



**10. Свидетельство о приемке.**

IP-видеодомофон DS03M(P) исправен, работоспособен и признан годным к эксплуатации.

Серийный номер изделия: \_\_\_\_\_

Дата продажи: \_\_\_\_\_

штамп  
продавца

**Внимание!** Исправление даты не допускается.

***Я, покупатель, проверил изделие на отсутствие механических, термических и прочих повреждений, а также комплектацию (изделие укомплектовано в полном объеме согласно данному паспорту). Оборудование получено мной в рабочем состоянии, претензий не имею.***

От продавца \_\_\_\_\_  
подпись

От покупателя \_\_\_\_\_  
подпись

**При отсутствии подписи со стороны продавца гарантийные условия на данный товар не распространяются.**

ИЗГОТОВИТЕЛЬ:  
ООО "НПП "Бевард"  
Россия.

**1. Технические характеристики.**

**Общие:**

Сенсор	Цветной, 1/3" SONY 960H CCD, DSP Effio-E, День/Ночь
Чувствительность	0.1 лк (День) / 0.01 (Ночь) 0 лк (с подсветкой)
Объектив	3.7 мм, F2.0
Угол обзора	65° (по горизонтали), 51° (по вертикали)
Регулировка поворота	От -45 до 45°
Скорость затвора	От 1/50 до 1/10000 сек. (автоматически)
Шумоподавление	2DNR
Мелодии звонка	Сменные (устанавливаются пользователем)
Дополнительно	Прогрессивное сканирование

**Видео:**

Формат сжатия	H.264 VP/MP, Motion JPEG
Видеопоток	Двойное кодирование
Разрешение	Основной поток: 960x576, 720x576, 704x576; Альтернатив. поток: 704x576, 704x288, 352x288, 176x144
Скорость кадров	До 25 к/с для всех разрешений
Скорость передачи	От 32 кбит/с до 16 Мбит/с (режимы работы VBR/CBR)
Параметры изображения	Яркость, контрастность, насыщенность, оттенок, BLC, AРУ, баланс белого, ATR
Титры	Название, подключения, скорость кадров, скорость передачи, день недели, дата, время

**Аудио:**

Аудиовыход	Встроенный динамик
Аудиовход	Встроенный микрофон
Компрессия	G.711 (u-law)
Дополнительно	Двусторонний аудиоканал

**Подсветка:**

Светодиоды	ИК-светодиод третьего поколения (1 шт.)
Режим работы	Вкл./выкл. - по датчику: при просмотре видео, постоянно
Угол освещения	58°
Дальность	До 10 м

### **Сеть и интерфейсы:**

Сетевой интерфейс	10Base-T/100Base-TX Ethernet порт
Сетевые протоколы	TCP, IPv4/v6, HTTP, DNS, DHCP, DDNS, UDP, NTP, ONVIF v.2.4
Соединение	DHCP, статический адрес
Безопасность	Многоуровневый доступ с защитой паролем
Пользователи	До 3 учетных записей

### **Эксплуатация:**

Питание *	12 В 0.6 А (DC) / PoE IEEE 802.3af (Class 0) *
Потребляемая мощность	7.2 Вт (DC) / 8.9 Вт (PoE)
Ток коммутации	1 А (контакты 1А, 1В)
Рабочая температура	От -40 до +50°C
Класс защиты	IP54
Размеры (шхвхг)	73x166x51 мм
Вес	570 г (нетто)
Материал корпуса	Металл
Цвет	Черный (матовый), серый «металлик» (на выбор)
Особенности корпуса	Антивандальное исполнение
Управление	Веб-интерфейс, Профессиональное ПО Intercom (в комплекте)
Системные требования	Microsoft Internet Explorer 9.0 в среде Windows 8/7/Vista, iOS 6.0 и выше, Android 4.0 и выше

\* Поддержка PoE возможна только для модели DS03MP

## **2. Комплект поставки.**

2.1 Вызывная панель	1 шт.
2.2 Кронштейн (состоит из двух частей), секретный винт	1 шт.
2.3 Контроллер вызывной панели *, клеммный разъем	1 шт.
2.4 Комплект крепежа, разъемы RJ45 (2 шт.)	1 шт.
2.5 Компакт-диск (с документацией и ПО)	1 шт.
2.6 Упаковочная тара	1 шт.

\* С PoE / без PoE.

## **3. Назначение.**

IP-видеодомофон DS03M(P) предназначен для организации системы IP-домофонии на базе уже проведенной локальной сети без использования дополнительных коммуникаций или оборудования. Также устройство может быть использовано для видеонаблюдения за территорией перед местом его установки. Выгоды данного решения: экономичность, простота монтажа, возможность удалённого доступа к домофону нескольких пользователей одновременно.

## **4. Устройство и принцип работы.**

Установите на ПК, ноутбук или мобильное устройство на iOS / Android

программное обеспечение BEWARD Intercom, входящее в комплект поставки, и выполните простую настройку. Подключение отдельного внутреннего монитора не требуется. С помощью установленного приложения можно удаленно отвечать на входные звонки, открывать двери и многое другое. Данное приложение распространяется бесплатно и доступно для загрузки с нашего сайта (вкладка «Файлы»).

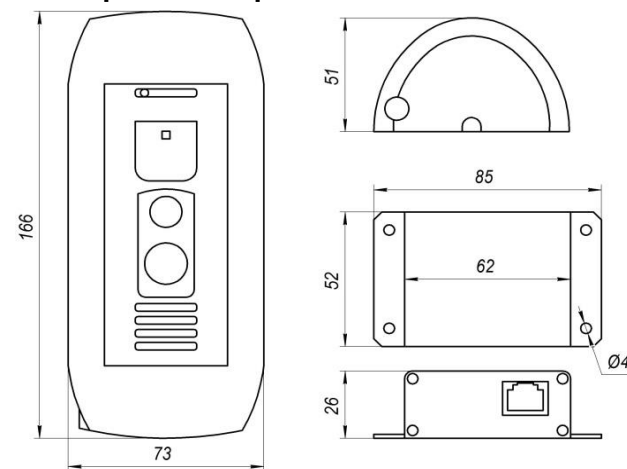
## **5. Установка и подключение.**

**ВНИМАНИЕ!** Перед включением оборудования внимательно ознакомьтесь с руководством по подключению и эксплуатации. Помните, что неправильная установка и настройка оборудования может привести к нарушениям работоспособности и выходу из строя!

### **СХЕМА КОММУТАЦИИ (ВНЕШНИЕ ИНТЕРФЕЙСЫ)**

DC 12V	Предназначен для подключения питающего напряжения
ALARM OUT	Контакты для подключения замка/контроллера замка
ETHERNET	Разъем подключения к сети LAN с помощью штекера RJ-45

## **6. Габаритный чертёж**



## **7. Сертификация**

Сертификат № TC RU C-RU.AB29.B.02240, серия RU № 0238552.

## **8. Утилизация**

Изделие утилизировать как бытовую технику согласно правилам, установленным органами самоуправления региона, в котором происходит утилизация.

## **9. Гарантийные обязательства**

Гарантийные обязательства представлены на сайте по ссылке:  
<http://www.beward.ru/contact/service/>